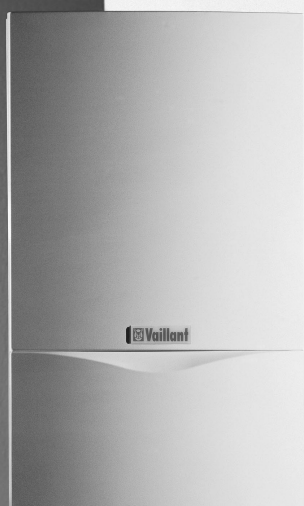


Dla użytkownika



Instrukcja obsługi aquaPLUS



PL

Gazowy wiszący kocioł grzewczy
z warstwowym podgrzewaczem
zasobnikowym

VUI 280-7

VUI 282-7





SPIS TREŚCI



Uwagi ogólne

Informacje dla klienta	3
Stosowane symbole	3
Odpowiedzialność	3
Przeznaczenie	4
Oznakowanie CE	4



Bezpieczeństwo

Wskazówki dotyczące bezpieczeństwa	5
Wskazówki dotyczące właściwej obsługi kotła	6



Gwarancja fabryczna

.....	7
-------	---



Obsługa

Przegląd elementów obsługi i kontroli	8
Kontrola przed uruchomieniem	9
Przygotowanie ciepłej wody/tryb ładowania zasobnika	10
Praca w trybie ogrzewania	13
Wskazania stanu pracy	14
Eliminacja stanu awaryjnego wyłączenia	15
Wyłączenie pracy kotła	16
Konserwacja i wykonywanie przeglądów	17
Zabezpieczenie przed zamarzaniem	17
Lokalizacja usterek	17
Napełnianie kotła i instalacji grzewczej	19
Opróżnianie kotła i instalacji grzewczej	19
Napełnianie kotła i zasobnika ciepłej wody	19
Opróżnianie kotła i zasobnika ciepłej wody	19



Informacje dla klienta

Stosowane symbole



Uwaga!

Nie przestrzeganie tych wskazówek może spowodować zagrożenie dla zdrowia i życia człowieka lub uszkodzenia kotła.



Ten symbol oznacza bardzo ważną wskazówkę.

- Ten symbol oznacza konieczność wykonania danej czynności.

Odpowiedzialność



Za szkody wynikające z nieprzestrzegania niniejszej instrukcji firma Vaillant nie ponosi żadnej odpowiedzialności!



UWAGI OGÓLNE

Przeznaczenie

Kotły aquaPLUS firmy Vaillant zbudowano zgodnie z aktualnym stanem techniki i przy zachowaniu powszechnie uznawanych reguł bezpieczeństwa technicznego. W przypadku nieprawidłowego lub niezgodnego z przeznaczeniem stosowania kotłów mogą powstać zagrożenia dla zdrowia i życia użytkownika lub osób trzecich albo może dojść do uszkodzenia samego kotła lub też wystąpienia innych szkód rzeczowych. Kotły przeznaczone są do zamkniętych instalacji centralnego ogrzewania wodnego i przygotowania ciepłej wody użytkowej. Inne lub wykraczające poza ten zakres wykorzystywanie kotłów traktuje się jako niezgodne z ich przeznaczeniem. Za powstałe w związku z tym szkody producent lub dostawca nie ponoszą żadnej odpowiedzialności. Ryzyko bierze całkowicie na siebie użytkownik.

Do zakresu stosowania zgodnego z przeznaczeniem należy również obowiązek przestrzegania instrukcji obsługi oraz instrukcji instalacji, jak również okresowego przeprowadzania przeglądów technicznych i konserwacji.

Oznakowanie CE

CE Oznakowanie CE zaświadcza, że kotły spełniają podstawowe wymagania dyrektywy dotyczącej urządzeń gazowych (dyrektywa 90/396/EWG) oraz dyrektywy dotyczącej elektromagnetycznej zgodności (dyrektywa 89/336/ EWG). Kotły spełniają też podstawowe wymagania dyrektywy dotyczącej współczynnika sprawności (dyrektywa 92/42/ EWG).



Wskazówki dotyczące bezpieczeństwa

Pierwsze uruchomienie

Prace związane z pierwszym uruchomieniem kotła, jak również prace konserwacyjne i naprawy może wykonywać serwisant firmowy, serwisant autoryzowany lub instalator autoryzowany firmy Vaillant.

Wyciek gazu

W przypadku pojawienia się wycieku gazu należy przestrzegać następujących wskazówek bezpieczeństwa:

- nie włączać/wyłączać jakiegokolwiek oświetlenia lub innych elektrycznych wyłączników; nie używać telefonu w zagrożonej strefie; nie wzniecać otwartego ognia (zapalniczka, zapalki)
- nie palić papierosów w zagrożonej strefie
- zamknąć kurek odcinający dopływ gazu,
- przewietrzyć zagrożoną strefę
- ostrzec współmieszkańców i opuścić dom
- zawiadomić zakład gazowniczy.

Zmiany w systemie grzewczym

Użytkownikowi nie wolno wprowadzać żadnych zmian w systemie grzewczym, w szczególności przy następujących elementach:

- przy kotle grzewczym,
- przy przewodach gazowych, oraz przewodach doprowadzających powietrze, wodę i prąd elektryczny,
- przy przewodzie do odprowadzania spalin,
- przy zaworze bezpieczeństwa wody grzewczej,
- przy elementach budowlanych, które mogą mieć wpływ na bezpieczeństwo i niezawodność pracy kotła.

Jeśli zachodzi potrzeba dokonania zmian, może je wykonać tylko odpowiedni, wykwalifikowany zakład.

Materiały wybuchowe i łatwopalne

W pomieszczeniu kotła nie wolno używać ani składować materiałów wybuchowych lub łatwopalnych (np. benzyna, papier, farby itp).



BEZPIECZEŃSTWO

Wskazówki dotyczące bezpieczeństwa (ciąg dalszy)

Wskazówki dotyczące właściwej obsługi kotła

Przeprowadzanie przeglądów

Niezbędne jest przeprowadzenie jednego przeglądu kotła w ciągu roku. Przeprowadzanie przeglądów należy zlecić serwisowi autoryzowanemu lub firmowemu. Firma Vaillant zaleca zawarcie umowy na wykonanie przeglądów z serwisem autoryzowanym.

Obudowa szafka

Sposób wykonania obudowy szafkowej kotła podlega specjalnym przepisom. Należy o to zapytać w swoim autoryzowanym zakładzie instalacyjnym, jeśli zamierza się stosować tego rodzaju obudowę.

Zabezpieczenie przed korozją

W bezpośrednim otoczeniu kotła nie powinno się stosować spray'ów, środków łatwopalnych, rozpuszczalników, środków czyszczących zawierających chlor, farb, klejów, itd. Tego rodzaju materiały mogą doprowadzić w niesprzyjających okolicznościach do korozji, w tym również do korozji i zniszczenia układów odprowadzania spalin.

Kontrola stanu wody

Stan wody w instalacji powinno się sprawdzać w regularnych odstępach czasu. W razie potrzeby uzupełnić do odpowiedniego poziomu ciśnienia.

Napełnianie wodą instalacji grzewczej

Do napełnienia instalacji grzewczej wodą względnie do uzupełnienia jej ilości zwykle można korzystać z wody z sieci wodociągowej. W wyjątkowych przypadkach może się okazać, że jakość wody w sieci znacząco odbiega od Normy i nie nadaje się do napełniania instalacji grzewczej (woda o właściwościach powodujących wzmożoną korozję lub woda o dużej zawartości wapnia). W takiej sytuacji należy zwrócić się o pomoc do kompetentnego, autoryzowanego zakładu rzemieślniczego. Nie wolno stosować żadnych dodatków do uzdatniania wody, w tym również przeciw zamrożeniu.

Agregat prądowórczy do awaryjnego zasilania

Przy instalowaniu kotła grzewczego zakład rzemieślniczy podłącza go do sieci elektrycznej. Kocioł może być zasilany z agregatu prądowórczego, w przypadku braku sieci lub jej awarii. Parametry techniczne agregatu (napięcie, częstotliwość, uziemienie) muszą się zgadzać z odpowiednimi parametrami sieci elektrycznej, a jego moc musi być równa przynajmniej mocy wymaganej przez kocioł. W tym celu należy zasięgnąć porady w kompetentnym, autoryzowanym zakładzie.

Nieszczelności

W przypadku wystąpienia nieszczelności w przewodach ciepłej wody użytkowej, między kotłem i punktami poboru wody, należy natychmiast zamknąć zawór odcinający dopływ zimnej wody, znajdujący się wewnątrz kotła, a następnie zlecić kompetentnemu zakładowi zlikwidowanie nieszczelności

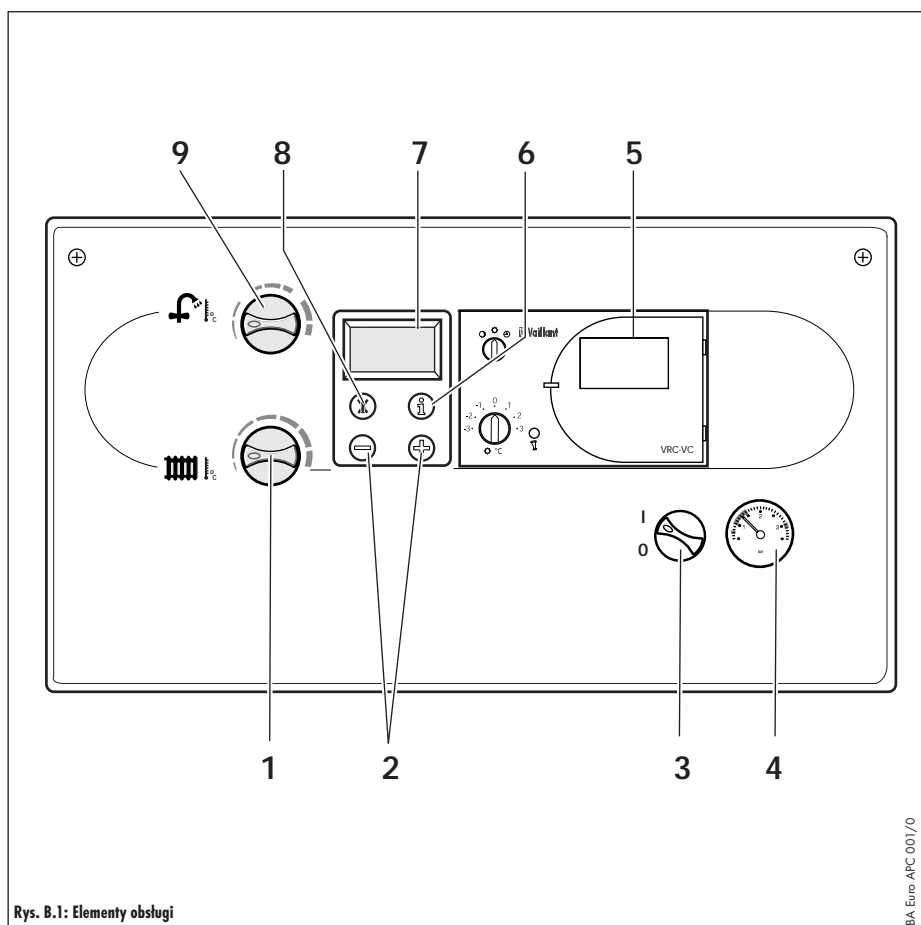
GWARANCJA FABRYCZNA



Warunki gwarancji ujęte są w karcie gwarancyjnej dołączonej do dokumentacji technicznej kotła.



OBSŁUGA

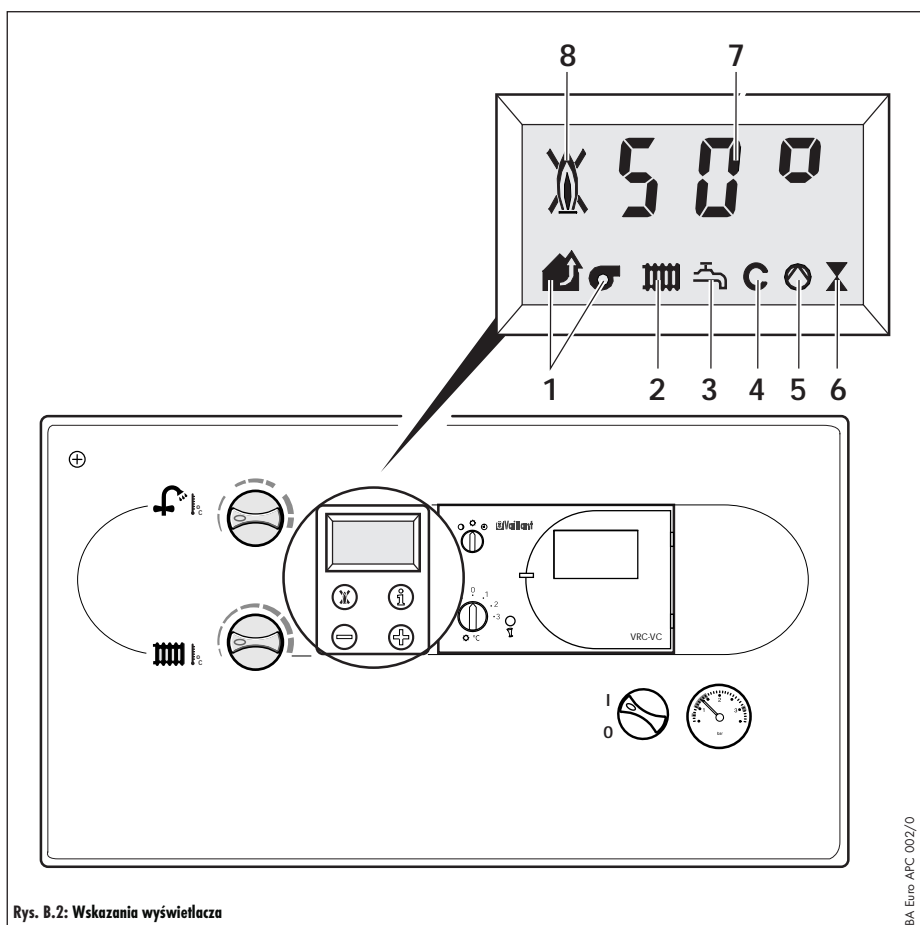


Przegląd elementów obsługi i kontroli

Elementy obsługi

Elementy obsługi posiadają następujące funkcje.

- 1 Pokrętko nastawiania temperatury zasilania obiegu grzewczego (strona 13)
- 2 Przyciski "+" i "-" służące do przewijania do przodu i do tyłu okien wyświetlacza (przeznaczone dla serwisanta przy wykonywaniu przez niego prac związanych z nastawianiem oraz z lokalizacją usterek)
- 3 Wyłącznik główny, wykorzystywany do włączania i wyłączenia kotła (strona 10 lub strona 16)
- 4 Manometr, wskazuje ciśnienie w instalacji grzewczej
- 5 Wbudowany regulator pogodowy (wyposażenie dodatkowe)
- 6 Przycisk "i": wykorzystywany do wywoływania informacji
- 7 Wyświetlacz do sygnalizowania temperatury zasilania, aktualnego stanu pracy lub informacji dodatkowych (patrz strona 14)
- 8 Przycisk "Eliminacja awaryjnego wyłączenia": przeznaczony do anulowania wyłączenia wywołanego zakłóceniami pracy kotła
- 9 Pokrętko do nastawiania temperatury ciepłej wody (strona 10)



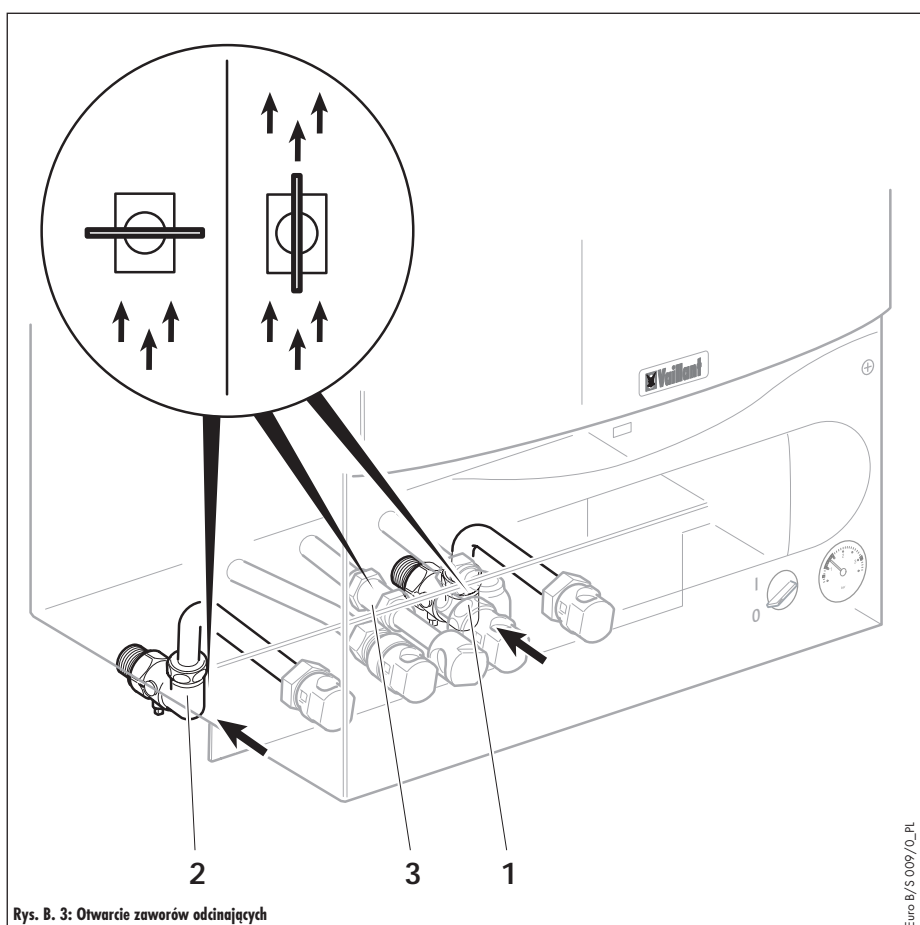
Rys. B.2: Wskazania wyświetlacza

BA-Euro AHC 002/0

Wskazania wyświetlacza

Na wyświetlaczu można odczytać następujące informacje:

- 1 Zakłócenie w układzie odprowadzania spalin
- 2 Aktywny tryb pracy grzewczej
- 3 Pobór ciepłej wody
- 4 Aktywna funkcja ciepłego startu
- 5 Następuje uruchomienie pompy obiegu grzewczego
- 6 Następuje uruchomienie wewnętrznego zaworu gazowego
- 7 Aktualna temperatura zasilania obiegu grzewczego (np. 50 °C)
lub
wyświetlenie kodu stanu lub kodu błędu (patrz strony 14/15)
- 8 Prawidłowa praca palnika (płomień bez znaku X)
lub
usterka - brak płomienia (płomień ze znakiem X, patrz strona 15)



Rys. B.3: Otwarcie zaworów odcinających

Euro B/S 009/0_PL

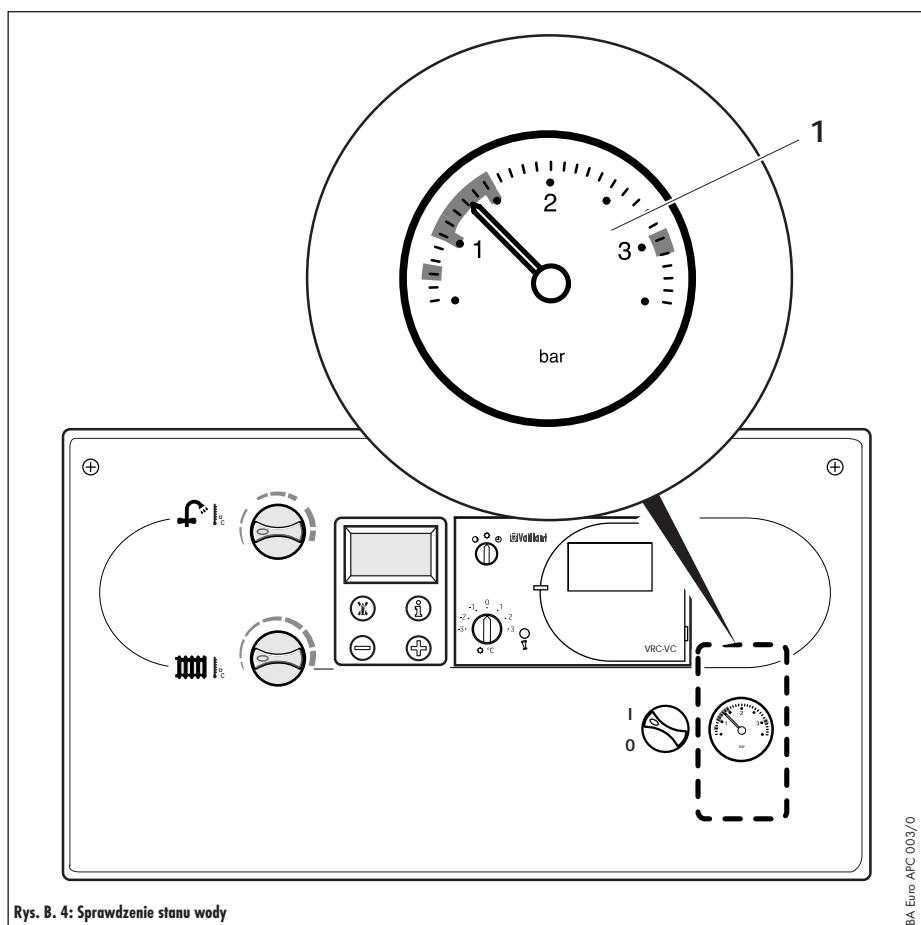
Kontrola przed uruchomieniem

Otwarcie zaworów odcinających

- ☞ Zawór odcinający dopływ zimnej wody musi zostać otwarty.
- Należy odkręcić zawór poboru ciepłej wody i upewnić się, że woda płynie.
- Sprawdzić, czy są otwarte zawory odcinające na zasilaniu i na powrocie ogrzewania (1 i 2), jak również, czy jest otwarty zawór odcinający dopływ gazu (3).
- ☞ Zawory odcinające na zasilaniu i na powrocie ogrzewania są otwarte, jeśli nacięcia odpowiadają kierunkowi przepływu wody.



OBSŁUGA



Rys. B. 4: Sprawdzenie stanu wody

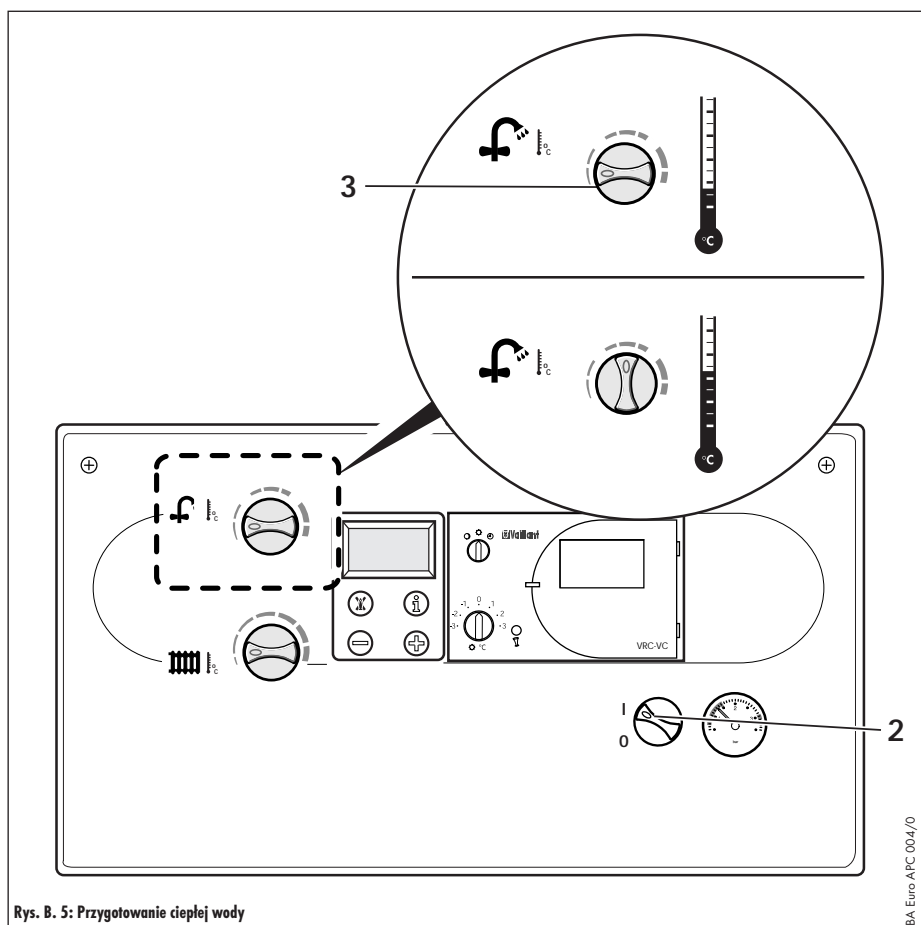
BA Euro APC 003/0

Sprawdzenie stanu wody

- Sprawdzić na manometrze (1) stan ciśnienia wody w instalacji.

Ciśnienie w zimnej instalacji, wskazywane manometrem (1), powinno wynosić od 1 do 1,5 bar. Wtedy instalacja będzie pracować niezawodnie. Jeśli zmniejszy się ono poniżej 0,75 bar, to należy odpowiednio uzupełnić ilość wody (patrz strona 18).

Gdy instalacja obejmuje kilka kondygnacji, to może się okazać, że konieczne jest stosowanie wyższych wartości ciśnienia. W tej sprawie należy zasięgnąć informacji w swoim autoryzowanym zakładzie instalacyjnym.



Rys. B. 5: Przygotowanie ciepłej wody

BA Euro APC 004/0

Przygotowanie ciepłej wody



Wyłącznik główny można włączyć dopiero wtedy, gdy instalacja grzewcza jest prawidłowo napełniona wodą. W przypadku nie przestrzegania tej wskazówki może nastąpić uszkodzenie pompy oraz wymiennika ciepła.

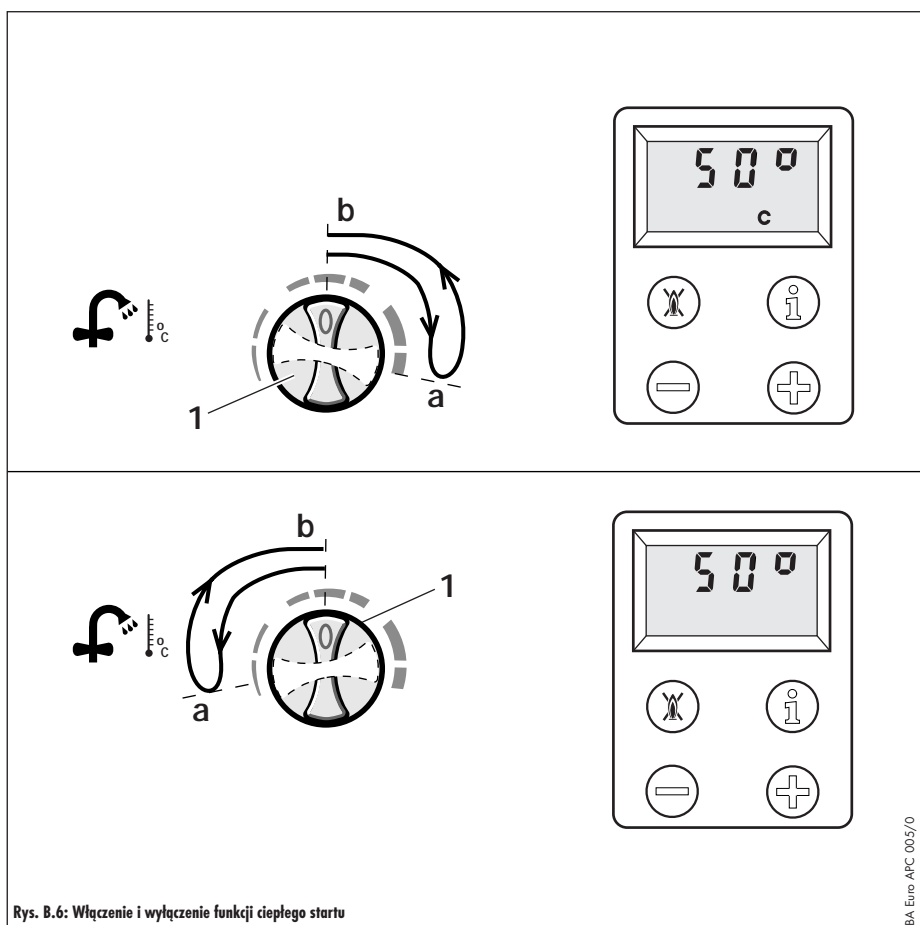
- Przekręcić wyłącznik główny (2) w położenie "I".
- Ustawić pokrętkę (3) do nastawiania temperatury ciepłej wody na żądaną temperaturę. Przy tym ustawienia pokrętki odpowiadają temperaturze:

a - Lewy ogranicznik ok. 50 °C

b - Prawy ogranicznik maks. 65 °C



W przypadku twardości wody większej, niż 10 °dh (1,79 mol/m³) należy ustawić pokrętkę (3) maksymalnie w środkowym położeniu (rys. B.5).



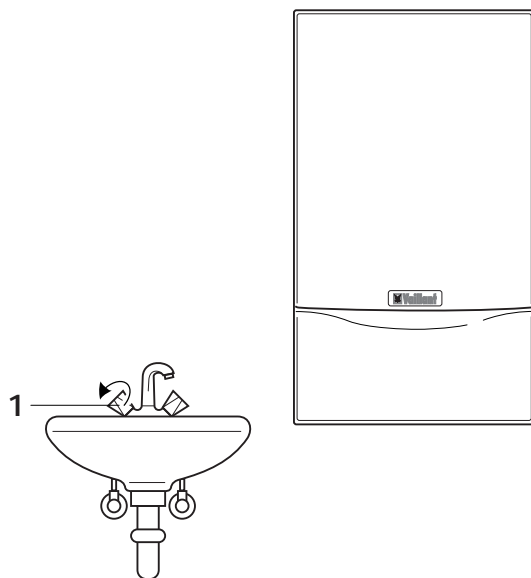
Włączenie i wyłączenie funkcji ciepłego startu

System ciepłego startu zapewnia użytkownikowi natychmiastowe dostarczenie ciepłej wody o żądanej temperaturze, bez konieczności przeczekiwania czasów nagrzewania. W tym celu zasobnik ciepłej wody kotła typu aquaPLUS jest utrzymywany na określonym, uprzednio nastawionym poziomie temperatury.

- Aby uaktywnić system ciepłego startu należy na krótką chwilę przekręcić pokrętko (1) w prawo, aż do oporu. Teraz należy nastawić żądaną temperaturę (strona 10). Woda jest utrzymywana stale w tej właśnie temperaturze i można ją natychmiast bezpośrednio pobierać.
- Aby wyłączyć system ciepłego startu należy na krótką chwilę przekręcić pokrętko (1) w lewo, aż do oporu.



OBSŁUGA



Rys. B.7: Pobór ciepłej wody

Euro B/S 079/0

Pobieranie ciepłej wody

W przypadku otwarcia kurka ciepłej wody (1) w dowolnym punkcie jej poboru (umywalka, natrysk, wanna, itd.) następuje samoczynne uruchomienie kotła, który następnie dostarcza użytkownikowi ciepłą wodę.

Kocioł wyłącza samoczynnie proces przygotowania ciepłej wody z chwilą zamknięcia kurka jej poboru. Ewentualnie następuje doładowanie zintegrowanego z kotłem zasobnika ciepłej wody, np. w przypadku poboru większej ilości wody.



Uwaga!

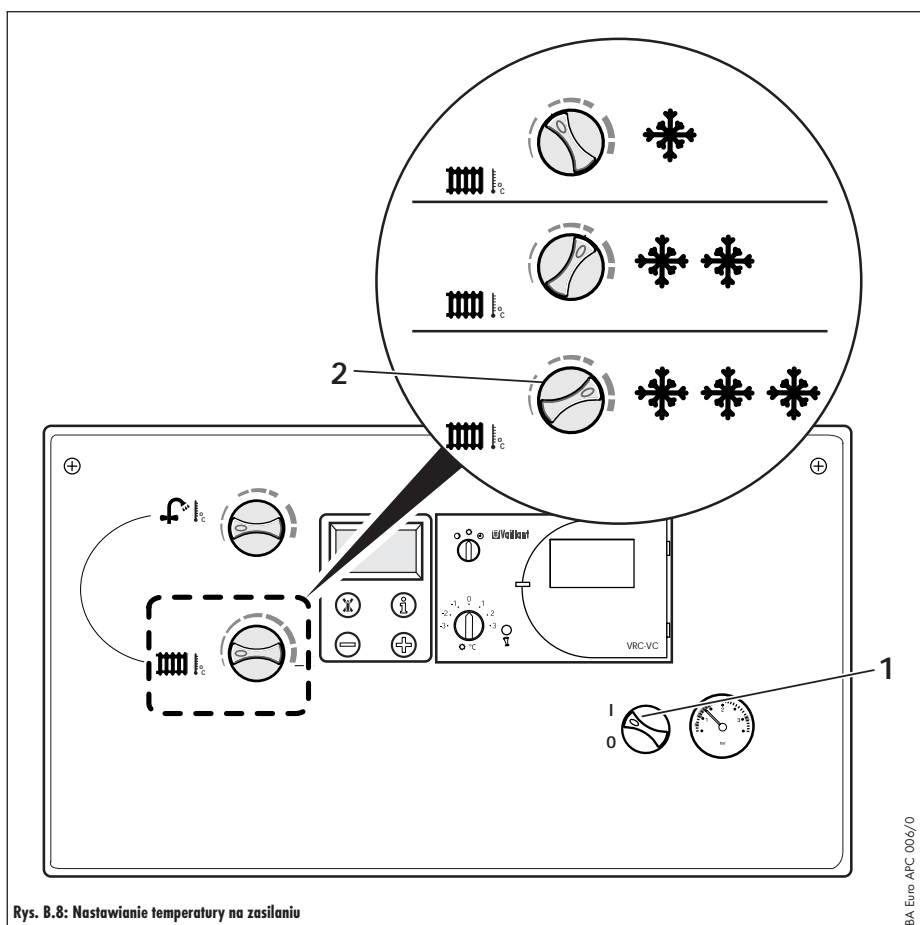
Kotły wyposażono w układ automatycznego zabezpieczenia przed bakteriami Legionella: Jeśli temperatura w zasobniku ciepłej wody zmniejszy się poniżej 55 °C, to jeden raz na 24 h zasobnik zostaje nagrzany do temperatury 65 °C. Należy zwracać uwagę, że w takim przypadku może zaistnieć niebezpieczeństwo poparzenia się podczas pobierania ciepłej wody.



Praca w trybie ogrzewania

Nastawianie temperatury na zasilaniu

- Przekręcić wyłącznik główny (1) w położenie "I".
- Ustawić pokrętko (2) do regulacji nastawiania temperatury na zasilaniu na żądaną temperaturę. Przy tym zaleca się następujące nastawy:
 - **Położenie początkowe**
w okresie przejściowym, **nie należy jednak przekręcać pokrętki w lewo aż do oporu, (przy przekręceniu aż do lewego oporu następuje wyłączenie trybu pracy grzewczej)**
 - **Położenie środkowe**
przy umiarkowanych chłódach,
 - **Położenie końcowe**
przy dużych mrozach.



Rys. B.8: Nastawianie temperatury na zasilaniu

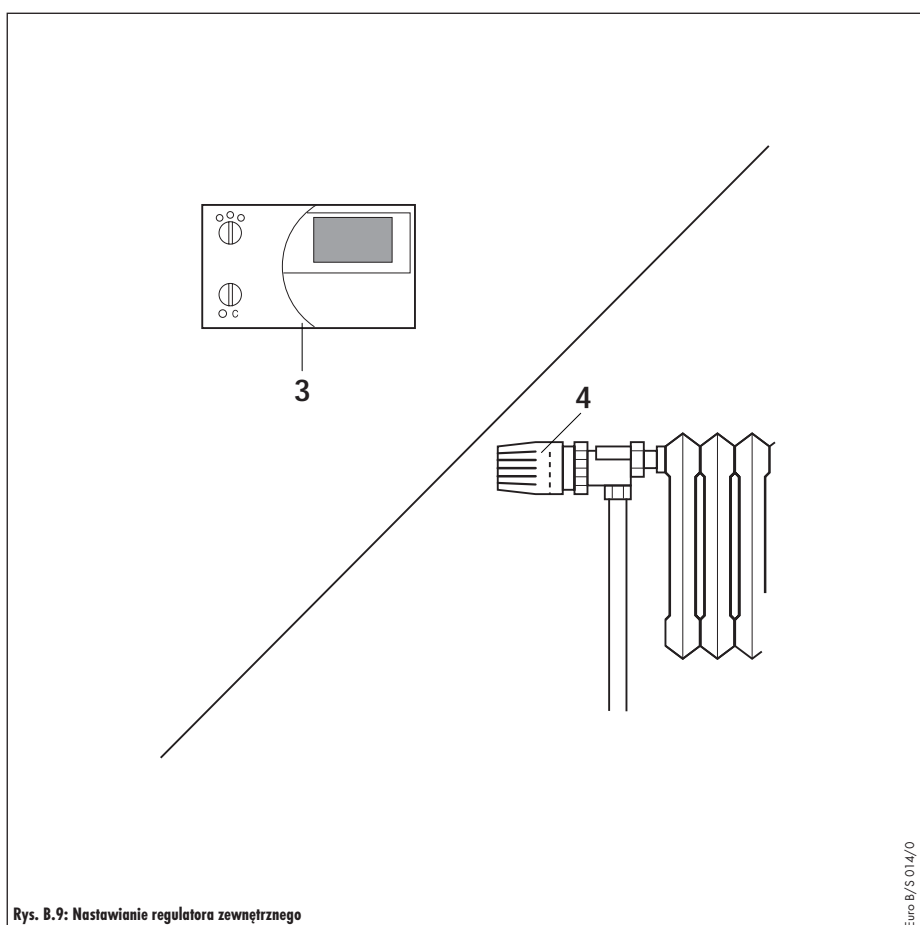
BA-Euro AHC 006/0

Nastawianie regulatora zewnętrznego

- Regulator temperatury pokojowej (3, wyposażenie dodatkowe) oraz/lub termostatyczne zawory grzejnikowe (4, wyposażenie dodatkowe) należy nastawić zgodnie z wymaganiami odpowiednich instrukcji.

Ważne! Firma Vaillant posiada w swoim programie dostaw kilka regulatorów temperatury pokojowej, za pomocą których można nie tylko znacząco zwiększyć komfort cieplny użytkownika, ale również dzięki dużej dokładności regulacji uzyskać oszczędności finansowe oraz przyczynić się w istotny sposób do ochrony środowiska.

Należy w tej kwestii poradzić się instalatora!

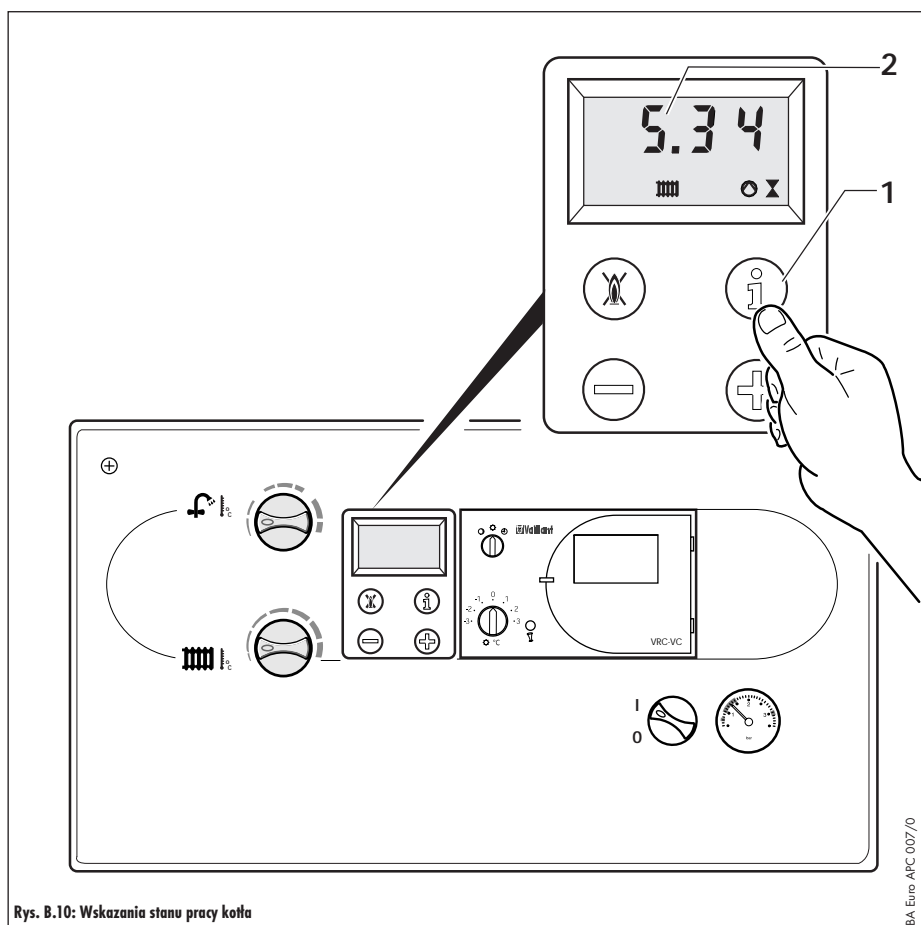


Rys. B.9: Nastawianie regulatora zewnętrznego

Euro B/S 014/0



OBSŁUGA



Wskazania stanu pracy

(Wykorzystywane przy wykonywaniu prac konserwacyjnych i serwisowych przez serwisanta).

Wskazania stanu pracy uaktywnia się przez uruchomienie przycisku "i" (1). Na wyświetlaczu (2) pojawia się kod aktualnego stanu, np. "S.34" dla pracy w trybie zabezpieczenia przed zamrożeniem. Znaczenie niektórych kodów stanu podano w poniżej zamieszczonej tabeli. Przez powtórne wciśnięcie przycisku "i" powraca się do trybu normalnego. W fazach przełączania, np. przy ponownym rozruchu z powodu braku płomienia, przez krótką chwilę wyświetlany jest komunikat stanu "S."

Anzeige	Bedeutung
S.00 *	Brak sygnału zapotrzebowania na ciepło
S.02 *	Wstępna praca pompy obiegowej
S.03 *	Proces zapłonu palnika
S.04 *	Praca palnika
S.05 *	Wybieg wentylatora i pompy obiegowej
S.07 *	Wybieg pompy obiegowej
S.08 *	Blokada palnika w trybie ogrzewania
S.10 **	Rozpoznanie poboru ciepłej wody
S.20 **	Aktywny tryb pracy podgrzewacza zasobnikowego
S.28 **	Blokada palnika w trybie ładowania zasobnika
S.34 *	Uaktywnione zabezpieczenie przed zamrożeniem

Tabela B.1: Wskazania stanu pracy (kompletny przegląd kodów stanu zamieszczono w instrukcji instalacji)

* Tryb ogrzewania

**Tryb przygotowania ciepłej wody

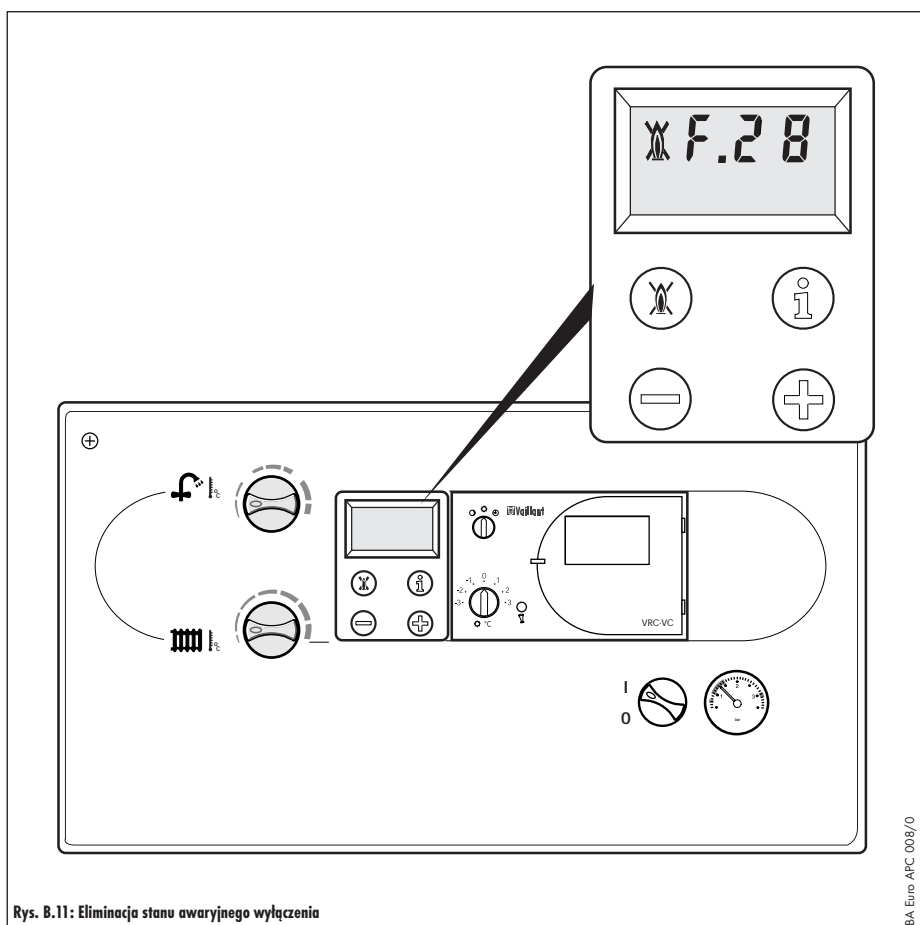
Eliminacja stanu awaryjnego wyłączenia

Jeśli w ciągu około 10 sekund nie dojdzie do automatycznego zapłonu (3 próby), kocioł nie uruchamia się, lecz przechodzi w stan "awaryjnego wyłączenia". Sygnalizuje to wyświetlacz przez wyświetlenie kodu błędu „F.28” lub „F.29” (zanik płomienia podczas rozruchu kotła). Ponowne zainicjowanie automatycznego zapłonu może nastąpić dopiero po uprzedniej eliminacji awaryjnego wyłączenia.

- W takim przypadku należy wcisnąć przycisk do eliminacji awaryjnego wyłączenia (2, rys. B.12) i przytrzymać go przez około 1 sekundę.



Jeśli po dokonaniu trzeciej próby eliminacji awaryjnego wyłączenia kocioł w dalszym ciągu wyłącza się, to należy zasięgnąć porady serwisu autoryzowanego lub firmowego.



Rys. B.11: Eliminacja stanu awaryjnego wyłączenia

BA Euro APC 008/0

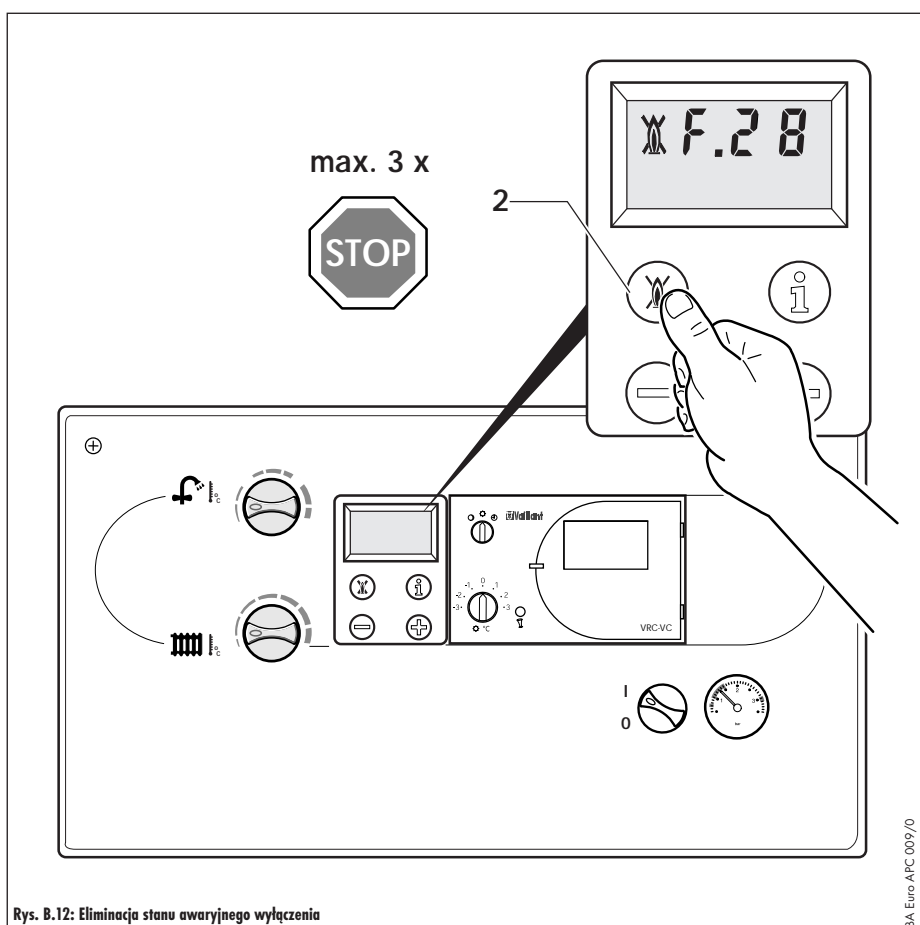
Kocioł wyłącza się również w przypadku braku wody lub grzania na sucho, przechodząc w stan „błędu”. Stan ten sygnalizowany jest pojawieniem się na wyświetlaczu kodów błędów „F.22”, „F.23” lub „F.24”. Kocioł można ponownie uruchomić dopiero po uprzednim prawidłowym napełnieniu instalacji grzewczej wodą.

Zakłócenia na drodze przepływu spalin

Kotły z palnikiem atmosferycznym wyposażone są w czujnik spalin. W przypadku pojawienia się zakłóceń w układzie odprowadzania spalin, następuje wyłączenie kotła. Po upływie około 15 – 20 minut od wyłączenia kocioł włącza się automatycznie.

Podejmowane są automatycznie 3 próby pracy. Jeśli nastąpi kolejne wyłączenie kotła, to układ sterowania nie podejmuje już następnej próby jego uruchomienia. Na wyświetlaczu pojawia się komunikat błędny „F.36”.

W takim przypadku należy zasięgnąć porady serwisu autoryzowanego lub firmowego celem przeprowadzenia kontroli.



Rys. B.12: Eliminacja stanu awaryjnego wyłączenia

BA Euro APC 009/0

Zakłócenia w układzie powietrzno-spalinowym

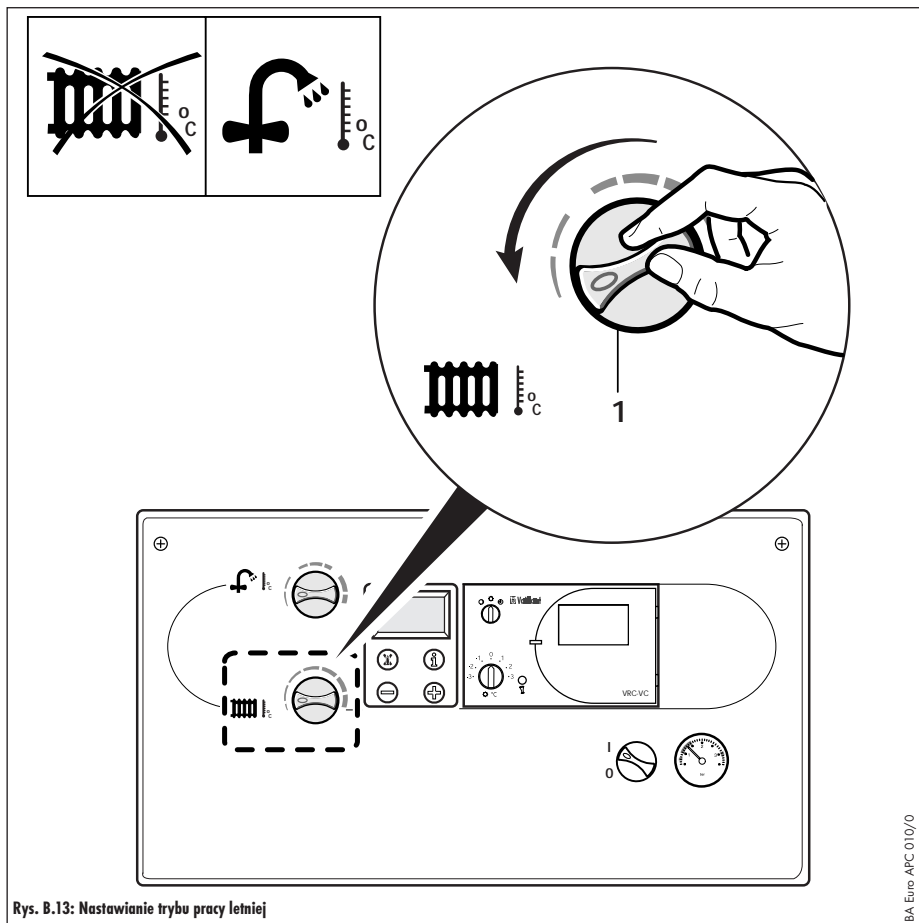
Kotły aquaPLUS VMI/VUI 282-7 ciągu spalinowego są wyposażone w wentylator.

W przypadku, gdy wentylator nie funkcjonuje prawidłowo, następuje wyłączenie kotła. Na wyświetlaczu pojawiają się wtedy komunikaty błędów „S.32” lub „S.33”.

W takim przypadku należy zasięgnąć porady serwisu autoryzowanego lub firmowego celem przeprowadzenia kontroli.



OBSŁUGA



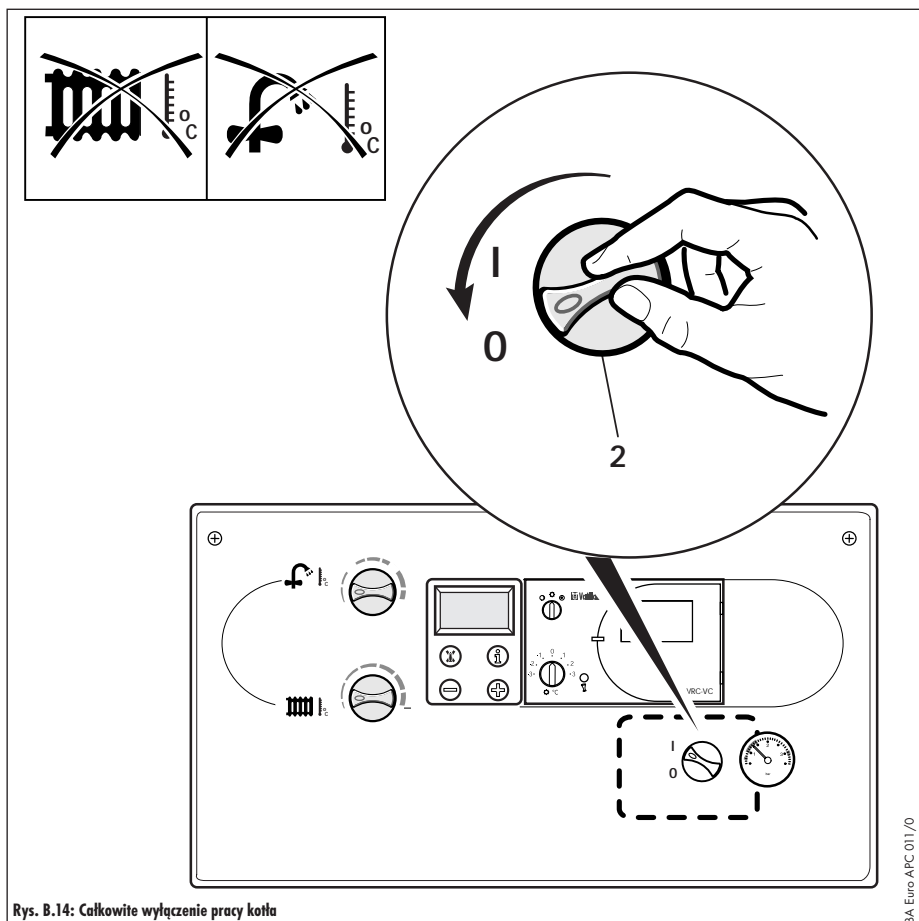
Rys. B.13: Nastawianie trybu pracy letniej

Wyłączenie pracy kotła

Wyłączenie trybu pracy grzewczej (tryb pracy letniej)

Ważne! W okresie letnim ogrzewanie może być wyłączone ale układ przygotowywania ciepłej wody będzie nadal czynny.

- W tym celu należy przekręcić pokrętkę do regulacji temperatury zasilania obiegu grzewczego (1) w lewo do oporu.



Rys. B.14: Całkowite wyłączenie pracy kotła

Całkowite wyłączenie pracy kotła

Aby całkowicie wyłączyć pracę kotła, należy wyłączyć zarówno tryb pracy grzewczej, jak i tryb przygotowywania ciepłej wody użytkowej*.

- W tym celu należy ustawić wyłącznik główny (2) w położeniu "0".

☞ W przypadku całkowitego wyłączenia kotła na dłuższy okres czasu (np. urlop) należy ponadto zamknąć zawór odcinający dopływ gazu oraz zawór odcinający dopływ wody. W związku z tym należy przestrzegać wskazówek dotyczących zabezpieczenia instalacji przed zamarzaniem (strona 17).



Konserwacja i wykonywanie przeglądów

Obudowę kotła należy czyścić wilgotną ściereczką z dodatkiem niewielkiej ilości mydła. Nie wolno stosować środków ściernych i innych środków czyszczących, które mogłyby uszkodzić powłokę lakierniczą obudowy kotła lub elementy z tworzywa sztucznego.

Kocioł należy przynajmniej jeden raz w roku poddać zabiegom konserwacyjnym. Prace konserwacyjne powinien wykonywać uprawniony, autoryzowany zakład. Aby zapewnić regularne przeprowadzanie konserwacji, zaleca się, aby użytkownik zawarł stosowną umowę na wykonywanie konserwacji i przeglądów z serwisem autoryzowanym lub firmowym.

Zabezpieczenie przed zamarzaniem

Należy się upewnić, że w przypadku dłuższej nieobecności użytkownika w okresie zagrożonym występowaniem mrozów, instalacja grzewcza nadal funkcjonuje i wszystkie pomieszczenia są wystarczająco ogrzewane.

Kocioł wyposażony jest w funkcję zabezpieczenia przed zamarzaniem: Jeśli przy włączeniu głównym wyłączniku temperatura zasilania obiegu grzewczego spadnie poniżej 5 °C, to następuje uruchomienie kotła, który nagrzewa obieg grzewczy do temperatury około 30 °C.



Nie można zagwarantować przepływu wody w całej instalacji grzewczej.

Należy przy tym pamiętać, że w przypadku wystąpienia niektórych zakłóceń, np. przerw w dopływie energii (gaz, prąd elektryczny) lub zakłóceń w układzie do odprowadzania spalin, kocioł zostaje automatycznie wyłączony.



Układ zabezpieczenia przed zamarzaniem oraz urządzenia kontrolne mogą prawidłowo funkcjonować tylko wtedy, jeśli wyłącznik główny znajduje się w położeniu "I" i nie nastąpi odłączenie kotła od sieci elektrycznej.

Inna możliwość zabezpieczenia przed zamarzaniem polega na całkowitym opróżnieniu z wody zarówno instalacji grzewczej jak i samego kotła w okresie zimowym (strona 18).

Lokalizacja usterek

W przypadku, gdy podczas eksploatacji kotła wynikną jakieś problemy, to należy przeprowadzić kontrolę według następujących punktów:

1. Kocioł nie można uruchomić

- Czy zawór jest zawór gazu?
- Czy zapewnione jest doprowadzenie wody?
- Czy wystarczający jest stan ciśnienia wody w instalacji?
- Czy doprowadzone jest zasilanie elektryczne?
- Czy włączony jest wyłącznik główny? (ustawienie wyłącznika w położeniu "I")
- Czy nastąpiło zakłócenie podczas procesu zapłonu? (patrz strona 14)

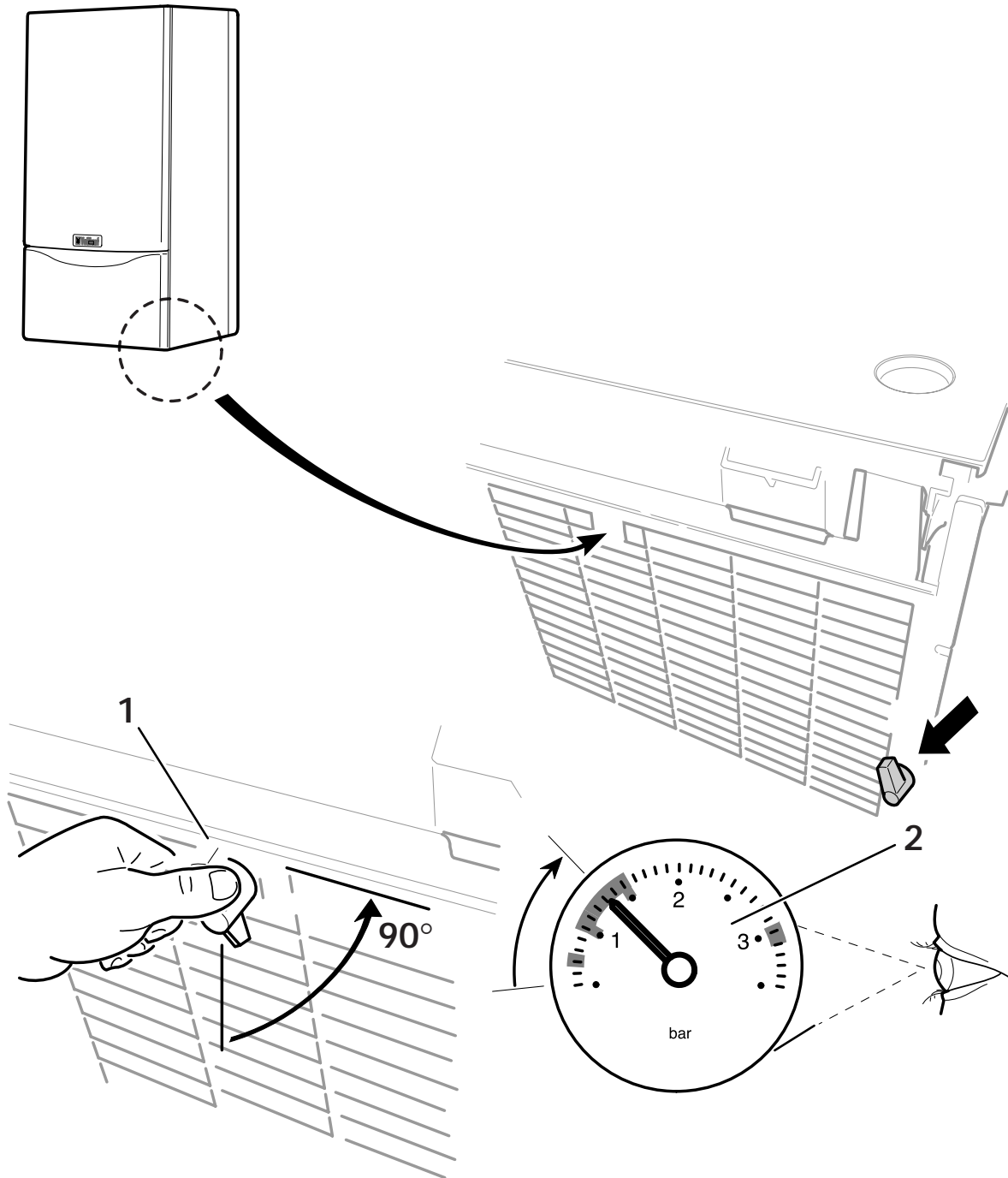
2. Tryb przygotowania ciepłej wody bez zakłóceń, trybu ogrzewania nie można uruchomić*

- Czy (patrz strona 13)

Jeśli kocioł w dalszym ciągu nie pracuje prawidłowo, to należy zasięgnąć porady służb serwisowych firmy Vaillant.



OBSŁUGA



Rys. B.15: Napełnianie kotła i instalacji grzewczej



Napełnianie kotła i instalacji grzewczej

Ciśnienie w zimnej instalacji, wskazywane manometrem (2), powinno wynosić od 1 do 1,5 bar. Wtedy instalacja będzie pracować niezawodnie. Jeśli zmniejszy się ono poniżej 0,75 bar, to należy odpowiednio uzupełnić ilość wody. Gdy instalacja obejmuje kilka kondygnacji, to może się okazać, że konieczne jest stosowanie wyższych wartości ciśnienia. W tej sprawie należy zasięgnąć informacji w swoim autoryzowanym zakładzie rzemieślniczym.



Przy napełnianiu instalacji grzewczej należy stosować wyłącznie czystą wodę z sieci wodociągowej, patrz strona 6. Nie wolno dodawać żadnych środków chemicznych, a w szczególności środków zabezpieczających przed zamarzaniem!

Przy napełnianiu instalacji należy postępować w następujący sposób:

- Odkręcić wszystkie zawory termostatyczne instalacji.
- Należy się upewnić, czy jest otwarty znajdujący się w kotle zawór wlotowy zimnej wody.
- Włożyć dźwignię (1) do zaworu do napełniania.
- Odkręcić powoli zawór do napełniania w kotle i napełniać wodą kocioł względnie instalację grzewczą tak długo, aż na manometrze (2) uzyska się wymaganą wartość ciśnienia.
- Zakręcić z powrotem zawór do napełniania.
- Odpowietrzyć instalację przy grzejnikach.
- Na koniec sprawdzić jeszcze raz ciśnienie wody w instalacji (ewentualnie powtórzyć proces napełniania).

Opróżnianie kotła i instalacji grzewczej

Aby opróżnić kocioł lub instalację grzewczą, należy wykonać, co następuje:

- Zamocować przewód giętki w miejscu przeznaczonym do opróżniania instalacji.
- Umieścić swobodny koniec przewodu w miejscu odpowiednim do odprowadzania wody.
- Otworzyć zawór kurkowy do opróżniania.
- Otworzyć zawory odpowietrzające przy grzejnikach. Najpierw otworzyć zawór przy grzejniku najwyższym położonym, a następnie kolejno pozostałe, postępując od góry do dołu.
- Gdy woda spłynie całkowicie, to z powrotem zamknąć odpowietrzniki grzejników oraz kurkowy zawór do opróżniania.

Napełnianie kotła i zasobnika ciepłej wody

Aby napełnić wodą pitną kocioł lub zintegrowany z nim zasobnik ciepłej wody, należy wykonać, co następuje:

- Otworzyć znajdujący się w kotle zawór wlotowy zimnej wody. Otworzyć zawór do pobierania ciepłej wody, usytuowany w pobliżu kotła. Dzięki temu nastąpi napełnienie zasobnika ciepłej wody i jednocześnie jego odpowietrzenie poprzez otwarty zawór czerpалny.
- Gdy woda zacznie wypływać z otwartego zaworu czerpалnego, to oznacza, że kocioł i zasobnik ciepłej wody są napełnione.
- Teraz należy zamknąć zawór czerpалny.

Opróżnianie kotła i zasobnika ciepłej wody

Aby opróżnić zintegrowany z kotłem zasobnik ciepłej wody, należy wykonać, co następuje:

- Zamknąć znajdujący się w kotle zawór wlotowy zimnej wody.
- Otworzyć znajdujący się w kotle zawór do opróżniania oraz najwyższym usytuowany punkt poboru ciepłej wody. Dzięki temu nastąpi odpowietrzenie zintegrowanego z kotłem zasobnika ciepłej wody oraz wypłynie z niego woda poprzez otwarty zawór do opróżniania.
- Gdy woda przestanie już wypływać z otwartego zaworu do opróżniania, to oznacza, że kocioł i zasobnik ciepłej wody są opróżnione.
- Teraz należy zamknąć zarówno zawór do opróżniania, jak i również otwarty punkt poboru ciepłej wody.

Vaillant Sp.zo.o.

Mosciska 26A ■ 01-922 Warszawa 118 ■ Skr. poczt. 70
Tel.: (022) 7217000 ■ Fax: (022) 7217113 ■ Infolinia: 0801 304 444
<http://www.vaillant.pl> ■ e-mail: vaillant@vaillant.pl