



Klimatyzacja do domu i do obiektów komercyjnych

Gama klimatyzatorów

Zawsze dobry klimat





Do domu i do obiektów komercyjnych



Oferta marki Vaillant to inwerterowe urządzenia klimatyzacyjne typu ściennego, kasetowego oraz przypodłogowo-sufitowego. Modele, które oferujemy, to climaVAIR exclusive VAI 5 MonoSplit, MultiSplit, freeMulti.



Komfort

Klimatyzatory Vaillant tworzą doskonałe środowisko do mieszkania - zmniejszają wilgotność powietrza, zapewniają komfortową temperaturę i oczyszczają powietrze w pomieszczeniach.



Wysoka wydajność

Wykonane na bazie innowacyjnych technologii, klimatyzatory Vaillant gwarantują najwyższą sprawność działania. Zastosowanie sprężarek najnowszej generacji oraz ekologicznego czynnika chłodniczego R-32 sprawia, że klimatyzatory Vaillant należą do najbardziej wydajnych na rynku.



Cicha praca

Poziom głośności jednostki wewnętrznej (VAI 5-025) wynosi 24 dB(A) przy najniższej prędkości wentylatora, dzięki czemu nasze klimatyzatory mogą być używane w nocy bez zakłócania komfortu snu użytkownika.



Oszczędność

Czynnik chłodniczy R-32 oraz nowoczesne, specjalne funkcje sterowania sprawiają, że ścienne klimatyzatory Vaillant są wyjątkowo wydajne. Współczynnik sezonowej efektywności energetycznej kwalifikuje urządzenia do klasy A+++.



Czynnik chłodniczy R-32 - wydajny i przyjazny dla środowiska

Nowe klimatyzatory z serii climaVAIR zawierają czynnik chłodniczy R-32, który należy obecnie do najbardziej ekologicznych produktów tego typu stosowanych na rynku. R-32 to czynnik chłodniczy, którego potencjał tworzenia efektu cieplarnianego (GWP) jest niemal o 70% niższy niż w przypadku mieszanki R-410A. Dodatkowo, jako difluorometan niezawierający chloru czynnik R-32 nie niszczy warstwy ozonowej. Ponadto pozwala na optymalną pracę sprężarki w typowych warunkach domowych, co przekłada się na wzrost ogólnej wydajności w porównaniu z czynnikiem R-410A.



Najważniejsze parametry i funkcje

Wśród kluczowych parametrów i korzyści klimatyzatorów z serii climaVAIR można wymienić m.in. następujące:

- **wyjątkowo cicha praca,**
- **wskaźnik efektywności energetycznej w trybie chłodzenia klasy A+++,**
- **czynnik chłodniczy R-32,**
- **jednostka wewnętrzna z wbudowanym wyświetlaczem,**
- **funkcja Aktywny jonizator:** wytwarzając jony ujemne, pomaga oczyścić i odświeżyć powietrze, eliminuje brzydkie zapachy, bakterie i zarodniki grzybów,
- **pozioma i pionowa regulacja nawiewanego strumienia powietrza,**
- **funkcja X-Fan:** eliminuje wilgoć z wewnętrznego wymiennika, który dzięki temu pozostaje suchy, co zapobiega tworzeniu się rdzy i namnażaniu bakterii,
- **funkcja I Feel** z czujnikiem temperatury umieszczonym na pilocie,
- **inteligentne samoczynne odszranianie:** chroni wymiennik przed uszkodzeniami spowodowanymi oblodzeniem i gwarantuje jego wydajność termiczną.



Czynnik
chłodniczy
R-32

5 lat gwarancji

Po upływie podstawowego okresu 24-miesięcznej gwarancji Vaillant Saunier Duval Sp. z o.o. udziela dodatkowej gwarancji materiałowej na sprężarkę w sumie na okres 5 lat, licząc od daty zakupu urządzenia potwierdzonej odpowiednimi dokumentami. W okresie gwarancji materiałowej na sprężarkę w przypadku wystąpienia jej wady powstałej z winy producenta Użytkownik jest uprawniony do wymiany wadliwej sprężarki na nową pod warunkiem zlecenia odpłatnej usługi wymiany sprężarki Autoryzowanemu Serwisowi klimatyzacji Vaillant.



climaVAIR exclusive VAI 5

MonoSplit, MultiSplit i freeMulti

Linia climaVAIR exclusive VAI 5 to gwarancja najwyższego komfortu, czystości powietrza i niezawodnego działania: dzięki funkcji Turbo osiąga ustaloną temperaturę w bardzo krótkim czasie. Świeże powietrze jest równomiernie rozprowadzane dzięki oscylacji dwóch ruchomych żaluzji (poziomej i pionowej), opracowanej w taki sposób, by nie doprowadzać do tworzenia się nieprzyjemnych przeciągów. Gama freeMulti pozwala na dobranie parametrów najlepiej odpowiadających konkretnym potrzebom klienta. Istnieje możliwość łączenia jednostek zewnętrznych z jednostkami wewnętrznymi ściennymi, kasetowymi i konsolami, co pozwala uzyskać za każdym razem rozwiązanie szyte na miarę.

Jednostka wewnętrzna Split

Jednostka wewnętrzna kasetowa



Jednostka zewnętrzna

Jednostka wewnętrzna - konsola

climaVAIR exclusive VAI 5 jest dostępny w następujących wersjach:

- **MonoSplit:** 2,7 kW; 3,5 kW; 5,3 kW; 7 kW,
- **MultiSplit z dwiema jednostkami wewnętrznymi:** 4,1 kW; 5,2 kW,
- **MultiSplit z trzema jednostkami wewnętrznymi:** 7,1 kW,
- **MultiSplit z czterema jednostkami wewnętrznymi:** 8 kW,
- **freeMulti:** możliwość połączenia aż czterech jednostek wewnętrznych (patrz tabela kombinacji - str. 9).



Parametry MonoSplit	Jednostka	VAI 5-025 WN	VAI 5-035 WN	VAI 5-050 WN	VAI 5-065 WN
Jednostka wewnętrzna		VAI 5-025 WNI	VAI 5-035 WNI	VAI 5-050 WNI	VAI 5-065 WNI
Jednostka zewnętrzna		VAI 5-025 WNO	VAI 5-035 WNO	VAI 5-050 WNO	VAI 5-065 WNO
Zasilanie elektryczne	V/F/Hz	230/1/50	230/1/50	230/1/50	230/1/50
Moc chłodnicza	kW	2,7	3,5	5,3	7
Minimalna-maksymalna moc chłodnicza	kW	0,90-3,80	1-3,81	1,26-6,60	1,10-9,05
Pobór mocy elektrycznej w trybie chłodzenia (minimalny-nominalny-maksymalny)	kW	0,10-0,59-1,40	0,10-0,95-1,40	0,38-1,55-2,45	0,40-2,00-3,70
SEER (wskaźnik sezonowej efektywności energetycznej w trybie chłodzenia)/klasa energetyczna		8,5/A+++	8,5/A+++	7,6/A++	7,0/A++
EER (współczynnik wydajności chłodniczej) ¹⁾		4,62	3,68	3,42	3,50
Moc grzewcza	kW	2,93	3,81	5,57	7,20
Moc grzewcza minimalna-maksymalna	kW	0,70-4,40	1,20-4,40	1,12-6,80	1,70-10,10
Pobór mocy elektrycznej w trybie ogrzewania (minimalny-nominalny-maksymalny)	kW	0,17-0,65-1,65	0,20-0,98-1,65	0,35-1,43-2,60	0,45-1,85-3,80
SCOP (wskaźnik sezonowej efektywności energetycznej w trybie ogrzewania)/klasa energetyczna		4,6/A++	4,4/A+	4,1/A+	4/A+
COP (współczynnik wydajności) ²⁾		4,51	3,91	3,90	3,90
Przepływ powietrza (Turbo/H/M/L)	m ³ /h	660/590/490/390	680/590/490/390	800/710/610/510	1250/1100/950/750
Przepływ kondensatu	l/h	0,80	1,40	1,80	2,40
Ciśnienie akustyczne jednostki wewnętrznej (Turbo/H/M/L)	dB(A)	41/39/35/24	43/39/35/25	49/45/41/34	49/47/42/36
Ciśnienie akustyczne jednostki zewnętrznej (w odległości 1 m)	dB(A)	52	53	57	60
Wymiary jednostki zewnętrznej z zaczeplami (H x L x P)	mm	596 x 904 x 320	596 x 896 x 320	700 x 1010 x 396	700 x 1028 x 396
Wymiary jednostki wewnętrznej (H x L x D)	mm	290 x 865 x 210	290 x 865 x 210	301 x 996 x 225	327 x 1101 x 249
Waga netto jednostki wewnętrznej/jednostki zewnętrznej	kg	10,5/33,5	11/33,5	13,5/45	16,5/53
Silnik wentylatora		DC	DC	DC	DC
Rodzaj zaworu rozprężnego		elektryczny	elektryczny	elektryczny	elektryczny
Sprężarka		rotacyjna	rotacyjna	rotacyjna	rotacyjna podwójna
Rodzaj czynnika chłodniczego	rodzaj/GWP	R32/675	R32/675	R32/675	R32/675
Średnica przewodów	cal	1/4"-3/8"	1/4"-3/8"	1/4"-1/2"	1/4"-5/8"
Długość rury czynnika chłodniczego	m	5	5	5	5
Maksymalna długość instalacji	m	20	20	25	25
Różnica poziomów	m	15	15	20	20
Wstępne napełnienie czynnikiem chłodniczym	kg	0,70	0,75	1	1,70
Doładowanie czynnika chłodniczego	g/m	16	16	16	40
Zakres temperatury jednostki zewnętrznej w trybie chłodzenia	°C	-15-48	-15-48	-15-48	-15-48
Zakres temperatury jednostki wewnętrznej w trybie ogrzewania	°C	-15-24	-15-24	-15-24	-15-24

¹⁾ Zewnętrzna: suchy termometr na wejściu 35°C - mokry termometr na wejściu 24°C. Wewnętrzna: suchy termometr na wejściu 27°C - mokry termometr na wejściu 19°C.

²⁾ Zewnętrzna: suchy termometr na wejściu 7°C - mokry termometr na wejściu 6°C. Wewnętrzna: suchy termometr na wejściu 20°C - mokry termometr na wejściu 15°C.

Parametry MultiSplit	Jednostka	VAM 5-040 W204	VAM 5-052 W205	VAM 5-072 W307	VAM 5-080 W408
Jednostka zewnętrzna		VAF 5-040 W2NO	VAF 5-050 W2NO	VAF 5-070 W3NO	VAF 5-080 W4NO
Jednostka wewnętrzna 1		VAI 5-020 WNI	VAI 5-025 WNI	VAI 5-020 WNI	VAI 5-020 WNI
Jednostka wewnętrzna 2		VAI 5-020 WNI	VAI 5-025 WNI	VAI 5-025 WNI	VAI 5-020 WNI
Jednostka wewnętrzna 3				VAI 5-025 WNI	VAI 5-020 WNI
Jednostka wewnętrzna 4				VAI 5-020 WNI	
Moc chłodnicza (minimalna-nominalna-maksymalna)	kW	2,10-4,10-4,40	2,14-5,20-5,80	2,28-7,10-8,50	2,30-8-10,26
Moc chłodnicza	Btu/h	13 989,2	17 742,4	24 225,2	27 296
Pobór mocy elektrycznej w trybie chłodzenia (minimalny-nominalny-maksymalny)	kW	0,12-1,20-1,40	0,12-1,45-1,82	0,16-1,95-2,87	0,25-2,30-3,58
SEER (wskaźnik sezonowej efektywności energetycznej w trybie chłodzenia)/klasa energetyczna		6,1/A++	6,3/A++	6,1/A++	6,1/A++
EER (współczynnik wydajności chłodniczej) ¹⁾		3,42	3,59	3,64	3,48
Pobór prądu w trybie chłodzenia (nominalny)	A	5,32	6,43	8,65	10,20
Moc grzewcza (minimalna-nominalna-maksymalna)	kW	2,41-4,40-5,42	2,58-5,40-5,92	3,66-8,50-8,79	3,66-9,50-10,26
Moc grzewcza	Btu/h	15 013	18 425	29 002	32 414
Pobór mocy elektrycznej w trybie ogrzewania (minimalny-nominalny-maksymalny)	kW	0,15-1,02-1,78	0,15-1,30-1,88	0,35-2,20-2,87	0,35-2,65-3,58
SCOP (wskaźnik sezonowej efektywności energetycznej w trybie ogrzewania)/klasa energetyczna		4,0/A+	4,0/A+	4,0/A+	4,0/A+
COP (współczynnik wydajności grzewczej) ²⁾		4,31	4,15	3,86	3,58
Pobór prądu w trybie ogrzewania (nominalny)	A	4,53	5,77	9,76	11,76

¹⁾ Zewnętrzna: suchy termometr na wejściu 35°C - mokry termometr na wejściu 24°C. Wewnętrzna: suchy termometr na wejściu 27°C - mokry termometr na wejściu 19°C.

²⁾ Zewnętrzna: suchy termometr na wejściu 7°C - mokry termometr na wejściu 6°C. Wewnętrzna: suchy termometr na wejściu 20°C - mokry termometr na wejściu 15°C.



Parametry jedn. wewn. - różne możliwości łączenia	Jednostka	VAI 5-020 WNI ścienna	VAI 5-025 WNI ścienna	VAI 5-035 WNI ścienna	VAI 5-050 WNI ścienna	VAI 8/5-035 KMNI kasetowa	VAI 8/5-035 FMNI konsola
Moc chłodnicza	kW	2,1	2,7	3,5	5,3	3,5	3,5
Moc chłodnicza minimalna-maksymalna	kW	0,45-3,23	0,90-3,80	1-3,81	1,26-6,60		
Moc grzewcza	kW	2,60	2,80	3,67	5,28	4	4
Moc grzewcza minimalna-maksymalna	kW	0,45-4,10	0,70-4,40	1,20-4,45	1,12-6,80		
Przepływ powietrza (od minimalnego do Turbo)	m ³ /h	330-600	390-660	390-680	510-800	450-650	420-700
Ciśnienie akustyczne (od minimalnego do Turbo)	dB(A)	27-39	24-41	25-43	34-49	34-44	26-38
Przepływ kondensatu	l/h	0,6	0,8	1,4	1,8	1,4	1,4
Wymiary jednostki wewnętrznej (H × L × P)	mm	275 × 812 × 210	290 × 865 × 210	295 × 865 × 210	301 × 996 × 225	240 × 600 × 600	665 × 870 × 235
Waga netto jednostki wewnętrznej	kg	9	10,5	11	13,5	20	25
Przewody układu chłodzenia	cal	1/4" - 3/8"	1/4" - 3/8"	1/4" - 3/8"	1/4" - 1/2"	1/4" - 3/8"	1/4" - 1/2"
Filtr siatkowy kasyety jednostki wewnętrznej (H × L × P)						670 × 670	
Zakres temperatury jednostki wewnętrznej	°C	>16/<30	>16/<30	>16/<30	>16/<30	>16/<30	>16/<30

Parametry jedn. wewn. - różne możliwości łączenia	Jednostka	VAF 5-040 W2NO	VAF 5-050 W2NO	VAF 5-070 W3NO	VAF 5-080 W4NO
Zasilanie elektryczne	V/F/Hz	230/1/50	230/1/50	230/1/50	230/1/50
Moc chłodnicza (minimalna-maksymalna)	kW	2,05-4,40	2,14-5,80	2,29-8,50	2,30-10,26
Pobór mocy elektrycznej w trybie chłodzenia (minimalny-maksymalny)	kW	0,12-1,40	0,12-1,82	0,16-2,87	0,25-3,58
Maksymalne natężenie prądu w trybie chłodzenia	A	5,5	7,2	11,3	14,2
Moc grzewcza (minimalna-maksymalna)	kW	2,49-5,42	2,58-5,92	3,66-8,79	3,66-10,26
Pobór mocy elektrycznej w trybie ogrzewania (minimalny-maksymalny)	kW	0,150-1,780	0,150-1,875	0,300-2,870	0,350-3,580
Maksymalne natężenie prądu w trybie ogrzewania	A	7	7,4	11,3	14,2
Wolumetryczny przepływ powietrza	m ³ /h	2600	2600	4000	4000
Ciśnienie akustyczne	dB(A)	55	55	58	58
Zakres temperatury jednostki zewnętrznej w trybie chłodzenia	°C	-15/+48	-15/+48	-15/+48	-15/+48
Zakres temperatury jednostki zewnętrznej w trybie ogrzewania	°C	-15/+24	-15/+24	-15/+24	-15/+24
Wymiary jednostki zewnętrznej z zaczeplami (H × L × P)	mm	596 × 891 × 303	596 × 891 × 303	790 × 981 × 370	790 × 981 × 370
Rodzaj zaworu rozprężnego		elektroniczny	elektroniczny	elektroniczny	elektroniczny
Rodzaj sprężarki		rotacyjna	rotacyjna	rotacyjna	rotacyjna
Rodzaj czynnika chłodniczego	rodzaj/GWP	R32/675	R32/675	R32/675	R32/675
Ilość czynnika chłodniczego	kg	1,05	1,05	1,80	2
Długość bez dodatkowego napełniania gazem	m	10	10	30	40
Maksymalna długość jednej linii	m	20	20	20	20
Całkowita długość maksymalna	m	20	20	60	70
Dopuszczalna różnica poziomów między jednostką wewnętrzną a zewnętrzną	m	15	15	20	20
Dodatkowe napełnianie/metr	g/m	20	20	20	20
Średnica przewodów	cal	1/4"-3/8"	1/4"-3/8"	1/4"-3/8"	1/4"-3/8"

Numery katalogowe

Nazwa	Nr katalogowy	Nazwa	Nr katalogowy
VAI 5-025 WN, zestaw MonoSplit	0010022723	VAF 5-070 W3NO, jedn. zewnętrzna	0010022670
VAI 5-035 WN, zestaw MonoSplit	0010022724	VAF 5-080 W4NO, jedn. zewnętrzna	0010022671
VAI 5-050 WN, zestaw MonoSplit	0010022725	VAI 5-020 WNI, jedn. wewnętrzna ścienna	0010022691
VAI 5-065 WN, zestaw MonoSplit	0010022726	VAI 5-025 WNI, jedn. wewnętrzna ścienna	0010022692
VAM 5-040 W204, zestaw MultiSplit	0010022776	VAI 5-035 WNI, jedn. wewnętrzna ścienna	0010022693
VAM 5-052 W205, zestaw MultiSplit	0010022777	VAI 5-050 WNI, jedn. wewnętrzna ścienna	0010022694
VAM 5-072 W307, zestaw MultiSplit	0010022780	VAI 8/5-035 KMNI, jedn. wewnętrzna typu kasetowa	0010022705
VAM 5-080 W408, zestaw MultiSplit	0010022786	VAI 8/5-035 PKMNI, panel maskujący do jedn. kasetowej	0020251955
VAF 5-040 W2NO, jedn. zewnętrzna	0010022668	VAI 8/5-035 FMNI, jedn. wewnętrzna typu przypodłogowego	0010022706
VAF 5-050 W2NO, jedn. zewnętrzna	0010022669	VAI 8/5-S4, przełącznik włącz/wyłącz	0020257890



Pilot zdalnego sterowania



- 1 wybór trybu pracy
- 2 włączanie/wyłączanie
- 3 prędkość wentylatora
- 4 włączanie poziomego rozdziału powietrza
- 5 włączanie pionowego rozdziału powietrza
- 6 włączanie trybu Turbo
- 7 podnoszenie temperatury
- 8 obniżanie temperatury
- 9 włączanie trybu Sleep
- 10 włączanie trybu I Feel
- 11 włączanie trybu Timer
- 12 wyłączenie trybu Timer
- 13 przycisk ustawienia godziny
- 14 włączanie funkcji jonizacji
- 15 włączanie trybu Quiet
- 16 włączanie trybu X-Fan
- 17 wyświetlenie temperatury
- 18 podświetlenie wyświetlacza jednostki wewnętrznej



Sposoby łączenia

klimaVAIR exclusive VAI 5 i freeMulti

Opis	Jednostki zewnętrzne				Jednostki wewnętrzne					
	VAF 5-040 W2NO	VAF 5-050 W2NO	VAF 5-070 W3NO	VAF 5-080 W4NO	VAI 5-020 WNI	VAI 5-025 WNI	VAI 5-035 WNI	VAI 5-050 WNI	VAI 8/5-035 KMNI	VAI 8/5-035 FMNI
	0010022668	0010022669	0010022670	0010022671	0010022691	0010022692	0010022693	0010022694	0010022705	0010022706
VAM 5-040 W204	1				2					
VAM 5-052 W205		1				2				
VAM 5-046 W205		1			1	1				
VAM 5-061 W205		1				1	1			
VAM 5-061 W207			1			1	1			
VAM 5-070 W207			1				2			
VAM 5-070 K207			1						2	
VAM 5-070 F207			1							2
VAM 5-070 W208				1			2			
VAM 5-077 W208				1		1		1		
VAM 5-072 W307			1		1	2				
VAM 5-066 W307			1		2	1				
VAM 5-075 W308				1	2		1			
VAM 5-078 W308				1		3				
VAM 5-087 W308				1		2	1			
VAM 5-087 WK308				1		2			1	
VAM 5-087 WF308				1		2				1
VAM 5-080 W408				1	4					
VAM 5-104 W408				1		4				
VAM 5-113 W408				1		3	1			

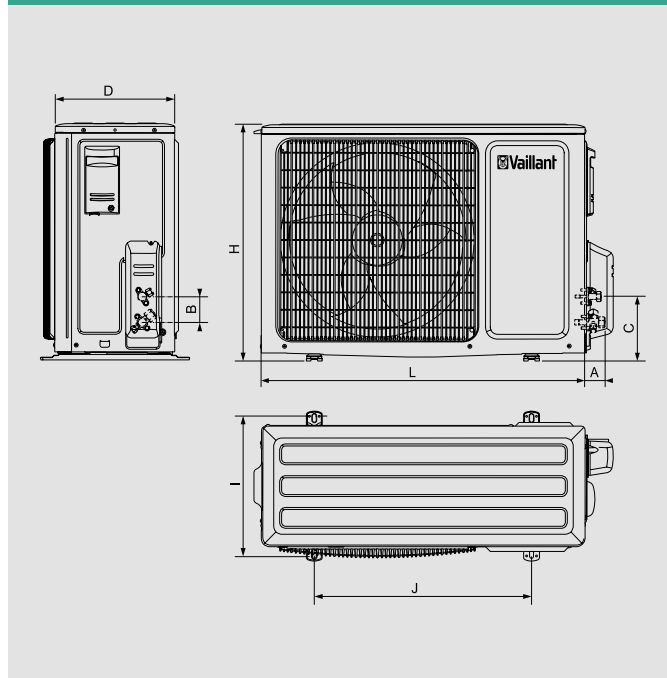
PAMIĘTAJ

Jednostka kasetonowa składa się z dwóch części: jednostki oraz panelu estetycznego, które kupuje się oddzielnie. Natomiast do jednostki VAI 8/5-035 KMNI należy zawsze zamówić panel estetyczny VAI 8/5-035 PKMNI o numerze katalogowym 0020251955.



Wymiary klimatyzatorów climaVAIR exclusive VAI 5

Jednostka zewnętrzna MonoSplit



Legenda:

- H - wysokość,
- L - szerokość,
- D - głębokość,
- A - długość zaworów,
- B - odległość między zaworami,
- C - odległość drugiego zaworu od podłogi,
- I - odległość między otworami montażowymi,
- J - odległość między podporami montażowymi.

Wymiary modeli MonoSplit (mm):

VAI 5-025 WNO

H = 596, L = 848, D = 320, A = 56, B = 65
C = 156, I = 286, J = 540, waga = 33,5 kg

VAI 5-035 WNO

H = 596, L = 848, D = 320, A = 48, B = 65
C = 161, I = 286, J = 540, waga = 33,5 kg

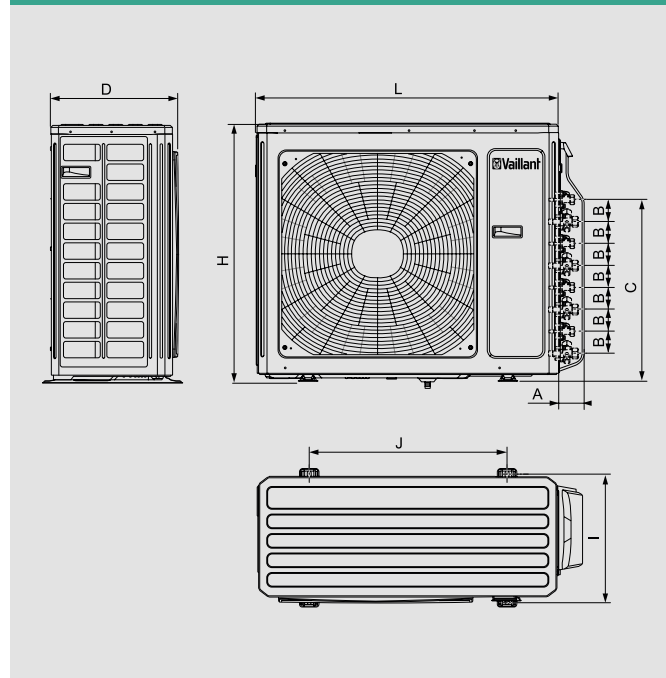
VAI 5-050 WNO

H = 700, L = 963, D = 396, A = 47, B = 65
C = 154, I = 396, J = 560, waga = 45 kg

VAI 5-065 WNO

H = 700, L = 963, D = 396, A = 65, B = 74
C = 163, I = 396, J = 560, waga = 53 kg

Jednostka zewnętrzna MultiSplit



Legenda:

- H - wysokość,
- L - szerokość,
- D - głębokość,
- A - długość zaworów,
- B - odległość między zaworami,
- C - odległość drugiego zaworu od podłogi,
- I - odległość między otworami montażowymi,
- J - odległość między podporami montażowymi.

Wymiary modeli MultiSplit (mm):

VAF 5-040 W2NO

H = 596, L = 838, D = 303, A = 53, B = 50
C = 250, I = 354, J = 550, waga = 43 kg

VAF 5-050 W2NO

H = 596, L = 838, D = 303, A = 53, B = 50
C = 250, I = 354, J = 550, waga = 43 kg

VAF 5-070 W3NO

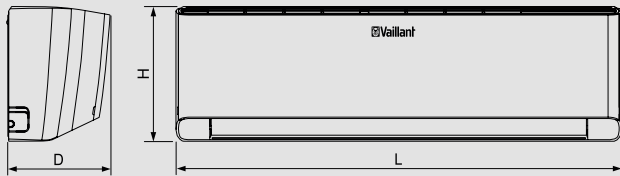
H = 790, L = 924, D = 370, A = 57, B = 50
C = 335, I = 399, J = 610, waga = 68 kg

VAF 5-080 W4NO

H = 790, L = 924, D = 370, A = 57, B = 50
C = 435, I = 399, J = 610, waga = 69 kg



Jednostka wewnętrzna MonoSplit i MultiSplit



Legenda:

- H - wysokość,
- L - szerokość,
- D - głębokość.

Wymiary modeli MonoSplit i MultiSplit (mm):

VAI 5-020 WNI

H = 275, L = 812, D = 210, waga = 9 kg

VAI 5-025 WNI

H = 290, L = 865, D = 210, waga = 10,5 kg

VAI 5-035 WNI

H = 290, L = 865, D = 210, waga = 11 kg

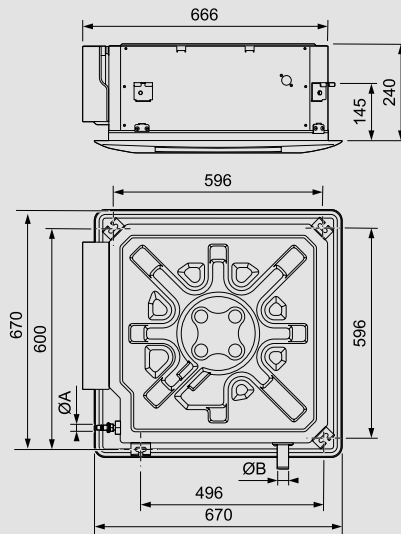
VAI 5-050 WNI

H = 301, L = 996, D = 225, waga = 13,5 kg

VAI 5-065 WNI

H = 327, L = 1101, D = 249, waga = 16,5 kg

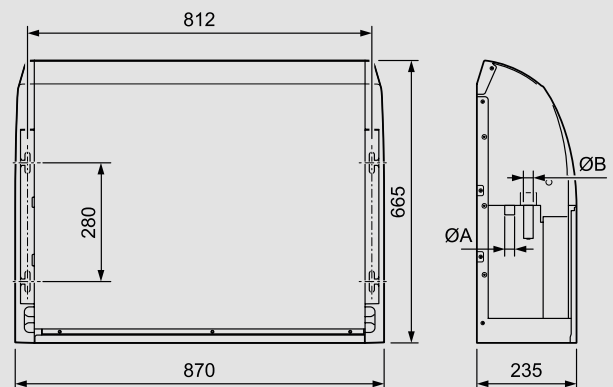
Jednostka wewnętrzna MultiSplit - kasetowa



Legenda:

- A - przyłącze ciecicy 1/4" - przyłącze gazu 3/8",
- B - odpływ kondensatu 26 mm.

Jednostka wewnętrzna MultiSplit - konsola



Legenda:

- A - przyłącze ciecicy 1/4" - przyłącze gazu 1/2",
- B - odpływ kondensatu 31 mm.



Wybierz swojego Instalatora Systemowego

Instalator Systemowy to status określający autoryzowanego partnera marki Vaillant, który profesjonalnie i kompleksowo zainstaluje zarówno pojedynczy układ, jak i złożony system zawierający wszystkie elementy systemów ogrzewania, chłodzenia, wentylacji, ciepłej wody użytkowej, instalacji solarnej i sterowania. Certyfikat Instalatora Systemowego nadawany jest firmom, które posiadają uprawnienia na gamę urządzeń marki Vaillant i które jednocześnie zdobyły wysokie kwalifikacje w ich montażu i serwisowaniu.

Korzyści płynące z wybrania usług Instalatora Systemowego to między innymi:

- wykonanie kompleksowej instalacji przez jedną firmę,
- jakość montażu poparta autoryzacją firmy Vaillant,
- serwis i przeglądy gwarancyjne wykonywane przez jedną firmę,
- możliwość negocjacji atrakcyjniejszej ceny ze względu na szeroki zakres prac,
- fachowe doradztwo i pomoc w doborze instalacji.

Instalatora Systemowego można znaleźć w wyszukiwarce instalatorów Vaillant na stronie www.vaillant.pl.

Potrzebujesz tego folderu w formie elektronicznej? Wejdź na stronę i pobierz go na swoje urządzenie.



Ogrzewanie



Chłodzenie



Energia odnawialna

tel. +48 22 323 01 00 • fax +48 22 323 01 13
vaillant@vaillant.pl • www.vaillant.pl • infolinia 801 804 444