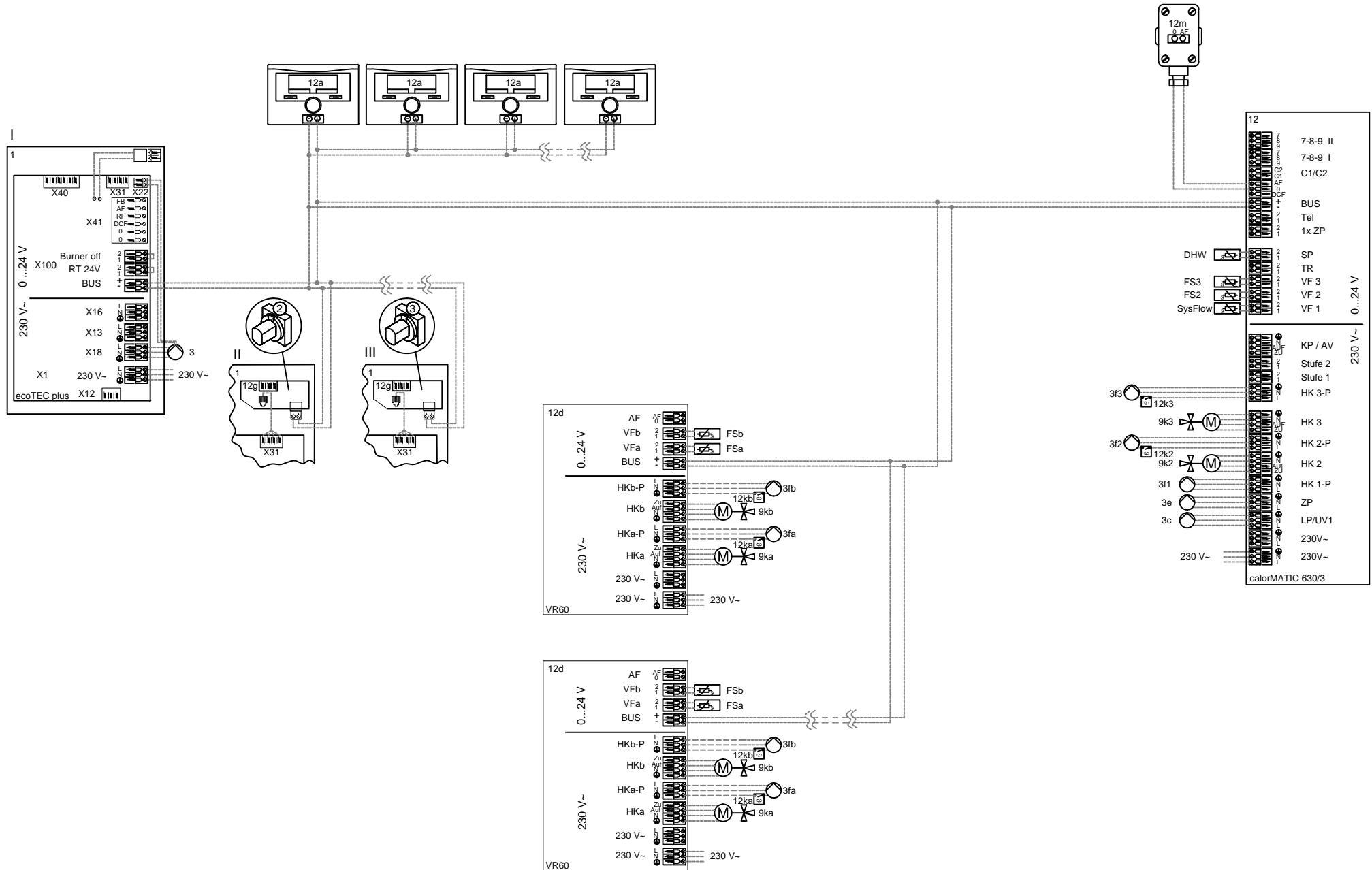


Uwaga: schemat uproszczony. Nie zastępuje projektu instalacji!
Na schemacie nie pokazano wszystkich niezbędnych zaworów i zabezpieczeń.
Podczas projektowania i instalacji należy przestrzegać obowiązujących przepisów.

Rys.: A.Konopka Wersja nr:
Data: 05.07.2017 Powiązany z:

ecoTEC VU 80-120 kW, V1H
VRC 630, VR 60, VR 90

Schemat przeznaczony dla firm projektowych i autoryzowanych instalatorów Vaillant.



Uwaga: schemat uproszczony. Nie zastępuje projektu instalacji!
Na schemacie nie pokazano wszystkich niezbędnych zaworów i zabezpieczeń.
Podczas projektowania i instalacji należy przestrzegać obowiązujących przepisów.

Rys.: A.Konopka

Wersja nr:

Data: 05.07.2017

Powiązany z:

ecoTEC VU 80-120 kW, VIH
VRC 630, VR 60, VR 90

Schemat przeznaczony dla firm projektowych i
autoryzowanych instalatorów Vaillant.

Elementy hydrauliczne

1	Kocioł gazowy
1a	Dodatkowe źródło ciepła c.w.u.
1b	Dodatkowe źródło ciepła c.o.
1c	Dodatkowe źródło ciepła c.o./c.w.u.
1d	Kocioł stałopalny
2	Pompa ciepła
2a	Pompa ciepła c.w.u.
2b	Wymiennik ciepła powietrze-glikol
2c	Jednostka zewnętrzna pompy ciepła split
2d	Jednostka wewnętrzna pompy ciepła split
2e	Moduł woda-woda
2f	Moduł pasywnego chłodzenia
3	Pompa obiegu źródła ciepła
3a	Pompa obiegu basenu
3b	Pompa obiegu chłodzenia
3c	Pompa ładująca zasobnika c.w.u.
3d	Pompa głębinowa
3e	Pompa cyrkulacji c.w.u.
3f	Pompa obiegowa
3g	Pompa obiegu dolnego źródła
3h	Pompa do dezynfekcji termicznej
4	Zbiornik buforowy
5	Podgrzewacz pojemnościowy
5a	Podgrzewacz pojemnościowy biwalentny
5b	Zbiornik ładowany warstwowo
5c	Zbiornik wielofunkcyjny (zbiornik w zbiorniku)
5d	Zbiornik wielofunkcyjny ładowany warstwowo
5e	Moduł hydrauliczny z wbudowanym zasobnikiem c.w.u.
6	Kolektor słoneczny
7a	Stacja do napełniania glikolem
7b	Stacja solarna VPM...S
7c	Stacja świeżej wody VPM...W
7d	Węzeł mieszkaniowy
7e	Blok hydrauliczny
7f	Moduł hydrauliczny MPS 40
7g	Moduł oddzielenia hydraulicznego
7h	Moduł wymiennika ciepła
7i	Moduł dwóch stref grzewczych
7j	Grupa pompowa
8a	Zawór bezpieczeństwa
8b	Zawór bezpieczeństwa c.w.u.
8c	Grupa bezpieczeństwa podgrzewacza
8d	Grupa bezpieczeństwa źródła ciepła
8e	Naczynie zbiorcze
8f	Naczynie zbiorcze c.w.u.
8g	Naczynie zbiorcze solanki
8h	Naczynie zbiorcze solarne
8i	Termostat bezpieczeństwa
9a	Zawór regulacji temperatury
9b	Zawór strefowy
9c	Zawór równoważący
9d	Zawór nadmiarowo-upustowy
9e	Zawór przełączający c.w.u.
9f	Zawór przełączający chłodzenie
9g	Zawór odcinający
9h	Zawór spustowy/napełniający
9i	Zawór odpowietrzający
9j	Zawór plombowany
9k	Zawór mieszający ogrzewanie
9l	Zawór mieszający chłodzenie
9m	Zawór mieszający podwyższenia temperatury powrotu
9n	Zawór mieszający termostatyczny
9o	Rotametr (np. Taco-Setter)
9p	Zawór kaskadowy

10a	Termometr
10b	Manometr
10c	Zawór zwrotny
10d	Separator powietrza
10e	Filtr zanieczyszczeń
10f	Naczynie zrzutowe
10g	Wymiennik ciepła
10h	Sprzęgło hydrauliczne
10i	Połączenie elastyczne
11a	Konwektory
11b	Basen
12	Sterownik VRC 630
12a	Zdalne sterowanie VR 90
12b	Moduł rozszerzający pompy ciepła
12c	Moduł wielofunkcyjny VR 40 (2 z 7)
12d	Moduł VR 60
12e	Główny moduł rozszerzający
12f	Sterownik główny
12g	Moduł komunikacyjny eBUS
12h	Sterownik solarny
12i	Sterownik zewnętrzny
12j	Przełącznik/stycznik
12k	Termostat bezpieczeństwa
12l	Ogranicznik temperatury zbiornika
12m	Czujnik temp. zewnętrznej
12n	Czujnik przepływu
12o	Źródło ciepła z magistralą eBUS
12p	Odbiornik sterownika bezprzewodowego

Czujniki/elementy wykonawcze

SP1	Czujnik temperatury strefy c.w.u. górny
TD2	Czujnik temperatury strefy c.w.u. dolny
SP2	Czujnik temperatury strefy c.o. dolny
C1/C2	Sygnal żądania ładowania podgrzewacza
COL	Czujnik temperatury kolektora
DEM	Zewnętrzny sygnal żądania pracy c.o.
DHW	Czujnik temperatury podgrzewacza c.w.u.
DHWBT	Czujnik temperatury podgrzewacza c.w.u. dolny
EVU	Wejście blokady urządzenia przez zakład energetyczny
FS	Czujnik temperatury zasilania/ Czujnik t. basenu
MA	Wyjście wielofunkcyjne
ME	Wejście wielofunkcyjne
PWM	Sygnal PWM do pompy
PV	Sygnal z instalacji fotowoltaicznej
RT	Termostat pokojowy
SCA	Sygnal chłodzenia
SG	Sygnal do operatora sieci
Ertrag	Czujnik temp. powrotu
SysFlow	Czujnik temperatury zasilania systemu
TD	Czujnik temperatury dla regulacji różnicowej ΔT
TEL	Wejście sygnału zdalnej kontroli
TR	Przełącznik/stycznik źródła ciepła

Elementy występujące w kilku obiegach są dodatkowo oznaczone numerami porządkowymi, dla elementy (x) będą to: (x1, x2,..., xn)

zimna woda	— — — — —	zasilanie dolne źródło	— — — — —
ciepła woda użytkowa	- - - - -	powrót dolne źródło	- - - - -
cyrkulacja c.w.u.	— — — — —	zasilanie chłodzenie	- - - - -
przewód elektryczny	- - - - -	powrót chłodzenie	- - - - -
zasilanie c.o.	— — — — —	zasilanie czynnik chłodniczy	- - - - -
powrót c.o.	- - - - -	powrót czynnik chłodniczy	- - - - -
zasilanie solar	— — — — —		
powrót solar	- - - - -		

Uwaga: schemat uproszczony. Nie zastępuje projektu instalacji!
Na schemacie nie pokazano wszystkich niezbędnych zaworów i zabezpieczeń.
Podczas projektowania i instalacji należy przestrzegać obowiązujących przepisów.

Schemat przeznaczony dla firm projektowych i autoryzowanych instalatorów Vaillant.