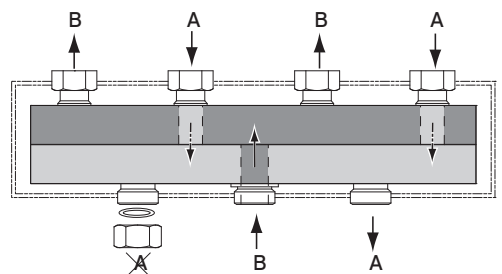
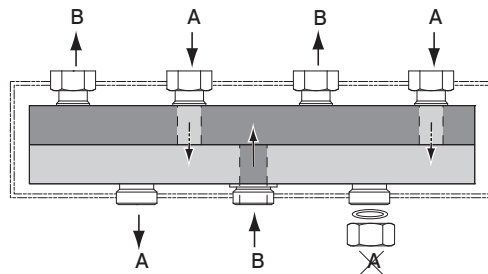
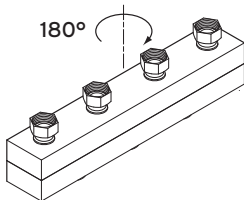
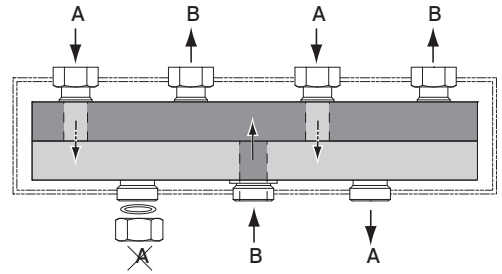
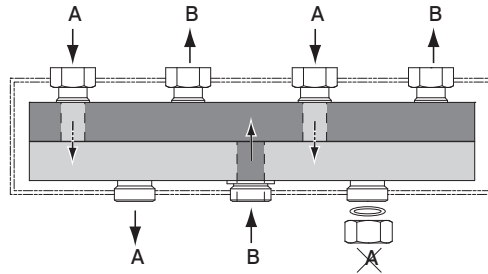
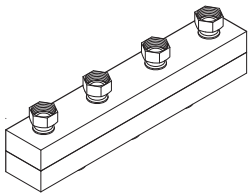
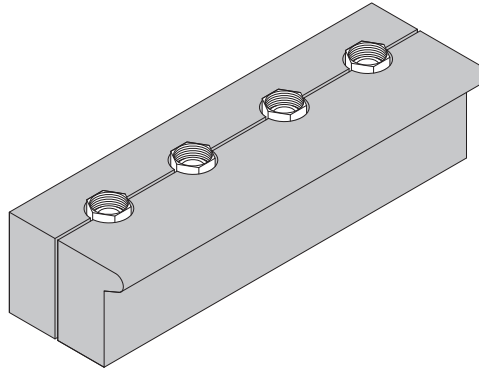


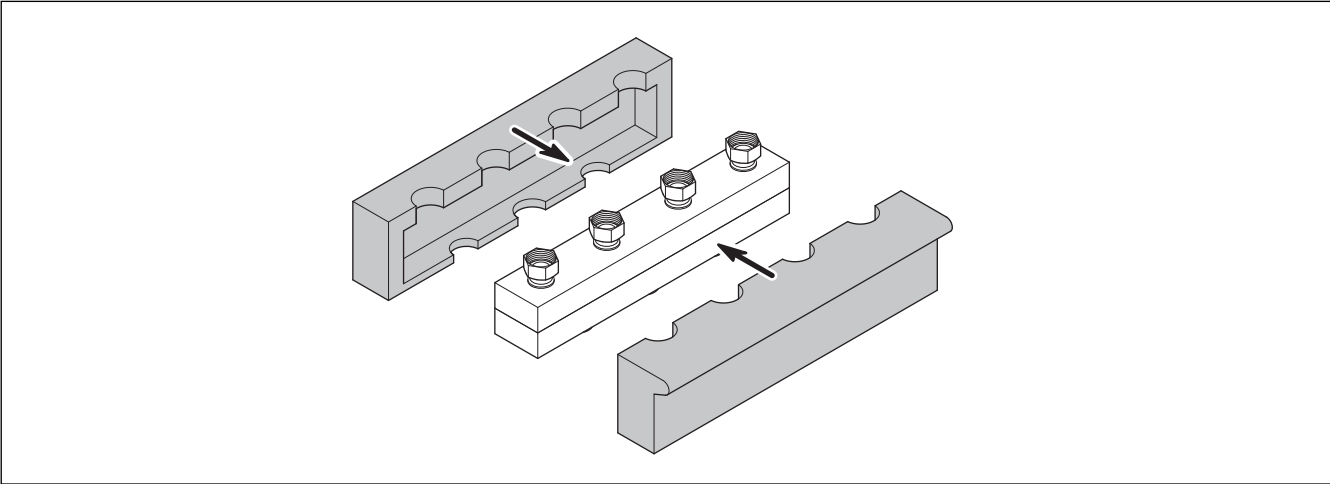
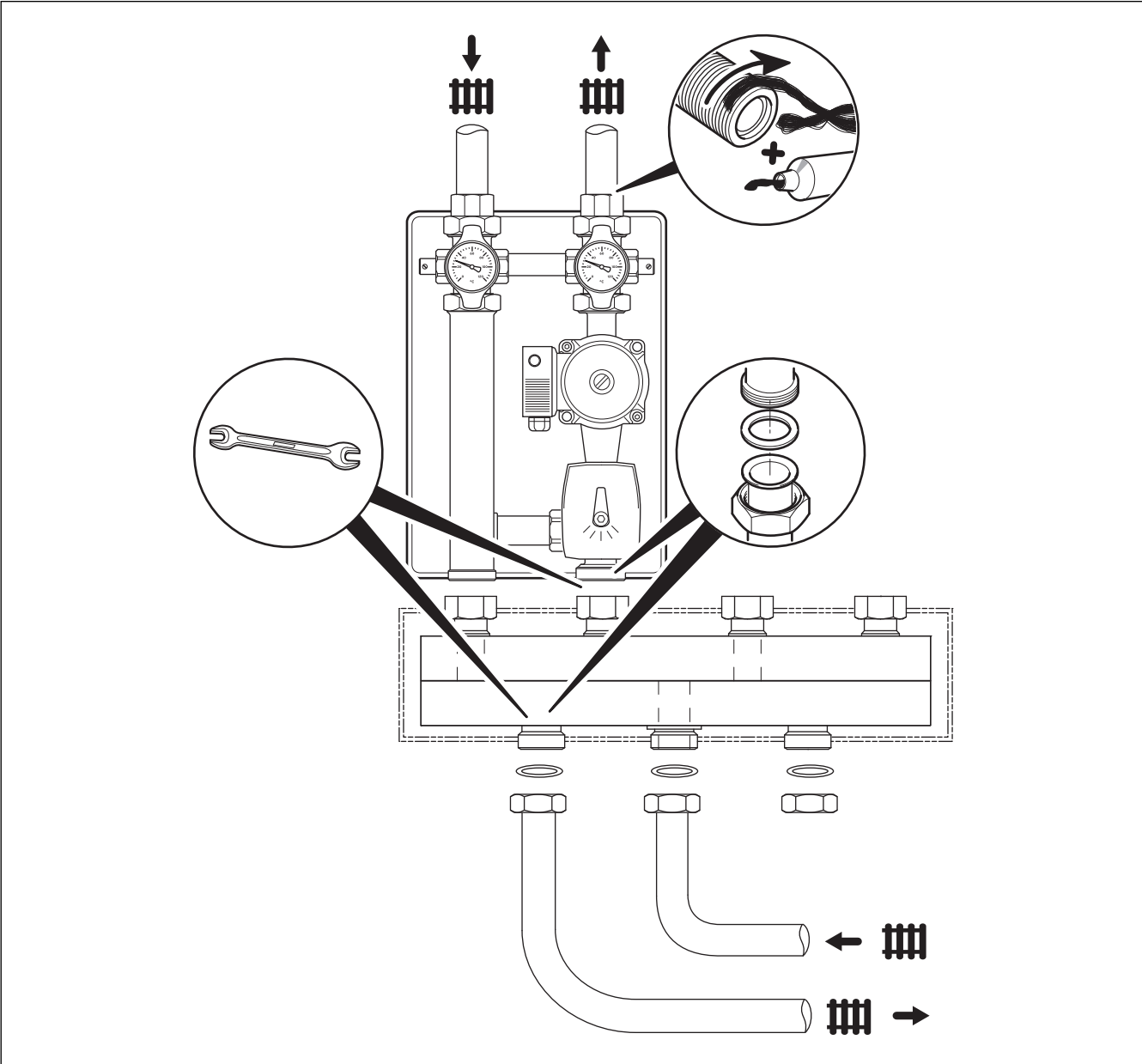
307556

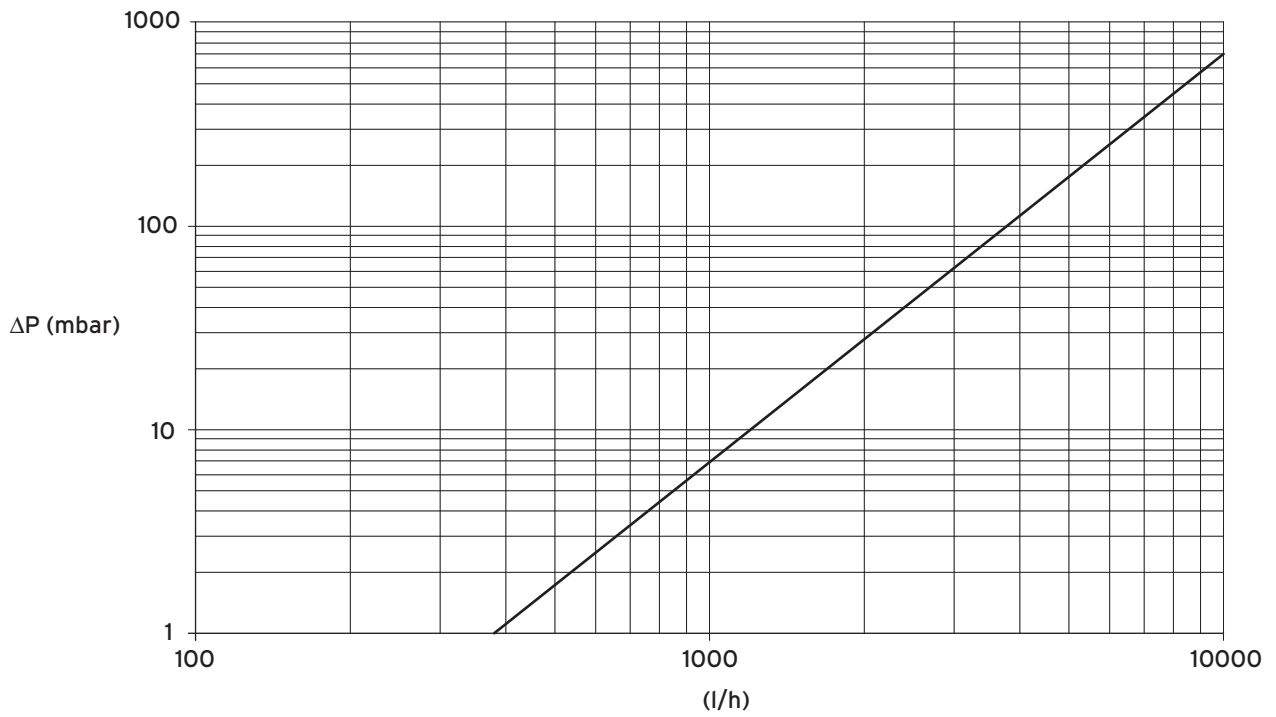
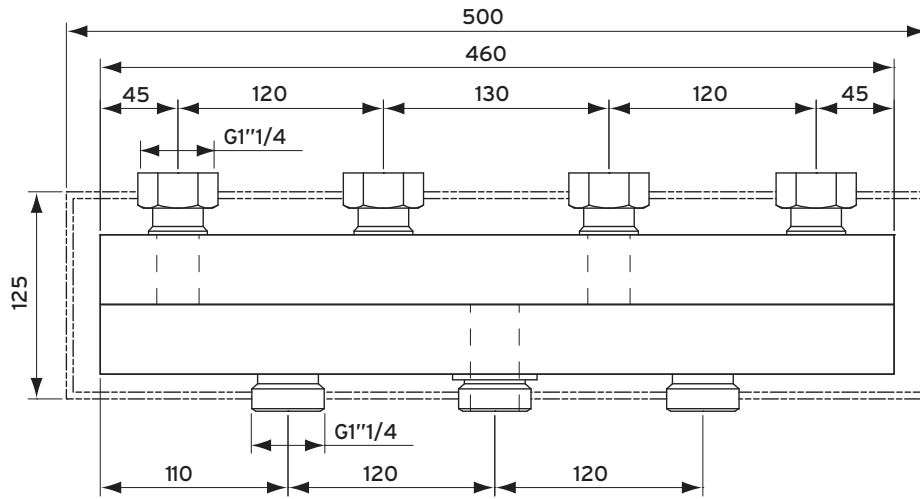
INT



Max. 40 Nm







DE, AT, CH_{DE}, BE_{DE}

	Einheit	307556
Wärmedämmschale	-	EPP
Zulässige Betriebstemperatur	°C	-20 bis 110
Max. zulässiger Betriebsdruck	bar	6
Gewicht	kg	6,0
Abmessungen (H/B)	mm	125/500

Tab. 1 Technische Daten**BE_{NL}**

	Eenheid	307556
Isolatie	-	EPP
Toegestane werktemperatuur	°C	-20 tot 110
Maximaal toegestane werkdruk	bar	6
Gewicht	kg	6,0
Afmetingen (H/B)	mm	125/500

Tab. 5 Technische gegevens**CH_{FR}, BE_{FR}, FR**

	Unité	307556
Coque d'isolation thermique	-	EPP
Température de service autorisée	°C	-20 à 110
Pression de service maximale autorisée	bars	6
Poids	kg	6,0
Dimensions (h / l)	mm	125/500

Tabl. 2 Caractéristiques techniques**GUS, BY**

	Единица измерения	307556
Теплоизоляционная тарелка	-	EPP
Допустимая рабочая температура	°C	от -20 до 110
Макс. допустимое рабочее давление	бар	6
Вес	кг	6,0
Размеры (В / Ш)	мм	125/500

Табл. 6 Технические данные**CZ**

	Jednotka	307556
Teplná izolace	-	EPP
Přípustná provozní teplota	°C	-20 bis 110
Max. přípustný provozní tlak	bar	6
Hmotnost	kg	6,0
Rozměry (V / Š)	mm	125/500

Tab. 3 Technické údaje**HR**

	Jedinica	307556
Obloga toplinske izolacije	-	EPP
Maks. dopuštena radna temperatura	°C	-20 do 110
Maks. dopušteni pogonski tlak	bar	6
Težina	kg	6,0
Dimenzije (V / Š)	mm	125/500

Tab. 7 Tehnički podaci**IT, CH_{IT}**

	Unità	307556
Coibentazione	-	EPP
Temperatura d'esercizio ammessa	°C	da -20 a 110
Pressione d'esercizio massima ammessa	bar	6
Peso	kg	6,0
Dimensioni (H / L)	mm	125/500

Tab. 4 Dati tecnici**HU**

	M.egység	307556
Hőszigetelő-palást	-	EPP
Megengedett üzemi hőmérséklet	°C	-20 ... 110
Megengedett max. üzemi nyomás	bar	6
Tömeg	kg	6,0
Főméretek (M / Sz)	mm	125/500

8. táblázat: Műszaki adatok

PL

	Jednostka miary	307556
Płyta izolująca	-	EPP
Dopuszczalna temperatura robocza	°C	od -20 do 110
Maks. dopuszczalne ciśnienie robocze	bar	6
Masa	kg	6,0
Wymiary (wys. / szer)	mm	125/500

Tab. 9 Dane techniczne

UA

	Одиниця	307556
Теплоізоляційний кожух	-	EPP
Припустима робоча температура	°C	від -20 до 110
Максимальний припустимий робочий тиск	бар	6
Вага	кг	6,0
Габарити (В/Ш)	мм	125/500

Tab. 13 Технічні дані

RO

	Unitate	307556
Învelișul termoizolant	-	EPP
Temperatura de lucru admisă	°C	-20 - 110
Presiunea de lucru maxim admisă	bar	6
Masa	kg	6,0
Dimensiuni (H / L)	mm	125/500

Tab. 10 Date tehnice

SK

	Jednotka	307556
Teplnoizolačný plášť	-	EPP
Povolená prevádzková teplota	°C	-20 bis 110
Max. povolený prevádzkový tlak	bar	6
Hmotnosť	kg	6,0
Rozmery (V / Š)	mm	125/500

Tab. 11 Technické údaje

TR

	Birim	307556
Isı yalıtım kabuğu	-	EPP
İzin verilen işletme sıcaklığı	°C	-20 ila 110
İzin verilen maks. işletme basıncı	bar	6
Ağırlık	kg	6,0
Boyutlar (Y/G)	mm	125/500

Tablo 12 Teknik veriler

Vaillant GmbH

Berghauser Str. 40 ■ D-42859 Remscheid ■ Telefon 0 21 91/18-0

Telefax 0 21 91/18-28 10 ■ www.vaillant.de ■ info@vaillant.de

091699_03 INT 042011 - Änderungen vorbehalten - Subject to alterations