

# Sterowniki pokojowe calorMATIC

Komfort użytkowania, wszechstronność, design



■ calorMATIC 332, 350 (f), 370 (f)



Ponieważ  **Vaillant** wybiega w przyszłość.

# calorMATIC 332 sterownik pokojowy do współpracy z kotłami wyposażonymi w złącze 7/8/9

## Możliwości

- Sterowanie 1 obiegiem grzewczym
- Komunikacja z kotłem ze złączem 7/8/9
- Sterowanie temperaturą pracy kotła
- Programowanie czasowe temperatury w pomieszczeniach
- Sterowanie dwustawne lub ciągle
- Możliwość sterowania również starszymi modelami kotłów ze złączem 7/8/9 (możliwość zastąpienia starszych modeli sterowników)

## Cechy szczególne

- Intuicyjna obsługa dzięki czytelnym opisom poszczególnych funkcji oraz układowi przycisków i pokrętła obsługa jest równie przyjazna jak w przypadku telefonu komórkowego.
- Programowanie pracy instalacji c.o. sterownik calorMATIC 332 pozwala na komfortowe dopasowanie trybu pracy instalacji do potrzeb użytkownika. Można w tym celu skorzystać z programów czasowych i zróżnicować temperaturę w poszczególne porach dnia.
- Elastyczne sterowanie jeśli wyjeżdżamy na urlop wówczas bez potrzeby ingerowania w ustawiony program możemy skorzystać z funkcji urlop w celu obniżenia wydajności systemu podczas naszej nieobecności.
- Inteligentne sterowanie, oszczędność Bardzo ważną i wyróżniającą cechą sterowników calorMATIC 332 jest płynne sterowanie pracą kotła. Sterowniki te analizują temperaturę w pomieszczeniu, porównują ją z wartością oczekiwaną




i w zależności od tego jak duża jest odchyłka zadają odpowiednią temperaturę pracy kotła. W efekcie temperatura w pomieszczeniu jest stabilna, a kocioł pracuje płynnie bez nagłego nagrzewania i późniejszego długiego przestoju.

- Oszczędna eksploatacja Sterowanie temperaturą pracy kotła i dostosowanie jej do aktualnych potrzeb pozwala również uzyskać wysoką sprawność systemu. Zastosowanie sterownika pokojowego calorMATIC 332 jest szczególnie przydatne w mieszkaniach i domach o małej powierzchni, w których nie ma możliwości zastosowania sterownika pogodowego.

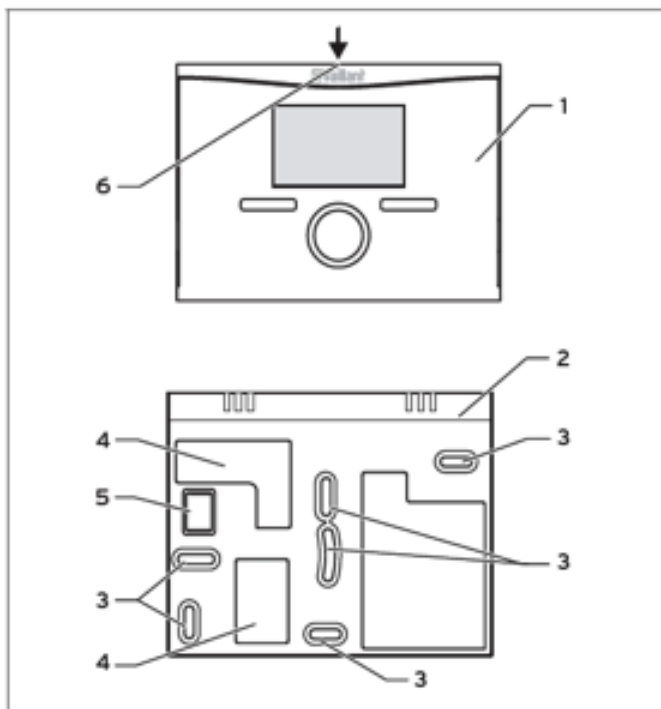
## Parametry

Oznaczenie sterownika	Nr katalogowy	Napięcie	Stopień ochrony	Zalecany przekrój przewodu komunikacyjnego	Maksymalna długość przewodu	Wymiary (wysokość/szerokość/głębokość) mm
calorMATIC 332	0020124469	24 V	IP 20	3 x 0,75 - 1,5 mm <sup>2</sup>	300 m	97/147/60 mm

Grupa:	Sterownik pokojowe	
Model:	calorMATIC 332, 350 (f), 370 (f)	

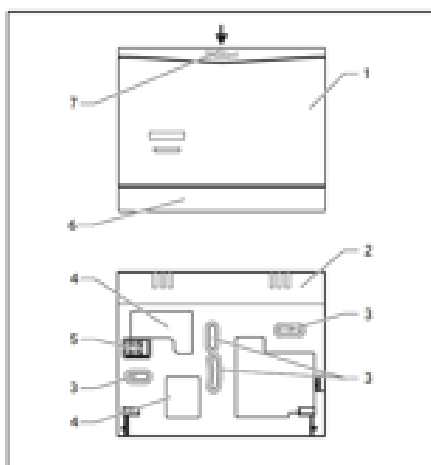
## calorMATIC 332

### Budowa




- 1 Panel sterowania
- 2 Cokół montażowy
- 3 Otwory montażowe
- 4 Przejście dla przewodów
- 5 Złącze komunikacyjne
- 6 Miejsce na wkrętek w przypadku demontażu

Sterownik calorMATIC 350 f składa się z panelu obsługowego, odbiornika i cokołów montażowych do umieszczenia panelu i odbiornika na ścianie



- 1 Odbiornik
- 2 Cokół montażowy
- 3 Otwory montażowe
- 4 Przejście dla przewodów
- 5 Złącze komunikacyjne
- 6 Osłona
- 7 Miejsce na wkrętek w przypadku demontażu



Grupa:	Sterownik pokojowe	
Model:	calorMATIC 332, 350 (f), 370 (f)	

## calorMATIC 370 i 370 f

Sterownik pokojowy do współpracy z kotłami wyposażonymi w złącze komunikacyjne eBUS

### Możliwości


- Sterowanie 1 obiegiem grzewczym
- Komunikacja cyfrowa z kotłem ze złączem eBUS
- Sterowanie temperaturą pracy kotła
- Programowanie czasowe temperatury w pomieszczeniach
- Programowanie czasu ładowania podgrzewacza wody lub pracy funkcji ciepłego startu
- Programowanie czasu pracy pompy cyrkulacji c.w.u.
- Sterowanie dwustawne lub ciągłe
- Komunikacja bezprzewodowa, brak potrzeby prowadzenia przewodów elektrycznych (w przypadku modelu 370 f)



### Cechy szczególne

- Intuicyjna obsługa dzięki czytelnym opisom poszczególnych funkcji oraz układowi przycisków i pokrętła obsługa jest równie przyjazna jak w przypadku telefonu komórkowego.
- Programowanie pracy instalacji c.o. sterownik calorMATIC 370 (f) pozwala na komfortowe dopasowanie trybu pracy instalacji do potrzeb użytkownika. Można w tym celu skorzystać z programów czasowych i zróżnicować temperaturę w poszczególne porach dnia.
- Programowanie przygotowania c.w.u. dla uzyskania komfortu i redukcji strat ciepła sterownik calorMATIC 370 (f) pozwala też programować czas ładowania zasobnika c.w.u. czy funkcji ciepłego startu (kocioł dwufunkcyjny).
- Programowanie czasu pracy pompy cyrkulacyjnej pozwala połączyć komfort, jaki daje instalacja cyrkulacji c.w.u. z oszczędnością energii. Pompa pracuje tylko w wybranych przez nas godzinach, co pozwala zredukować zużycie paliwa i energii elektrycznej (w zależności od modelu pompa zasilana jest z kotła lub z modułu VR 40).
- Elastyczne sterowanie jeśli wyjeżdżamy na urlop czy też planujemy krótką nieobecność wówczas bez potrzeby ingerowania w ustawiony program możemy skorzystać z funkcji urlop lub 1 dzień poza domem w celu obniżenia wydajności systemu podczas naszej nieobecności.
- ... również w trakcie nieregularnej eksploatacji zdarza się sytuacja odwrotna, gdy korzystamy z systemu tylko raz na jakiś czas wówczas również nie ma potrzeby adaptacji programu czasowego. Przydatna jest wówczas funkcja 1 dzień w domu
- Komunikacja cyfrowa Sterownik calorMATIC 370 (f) komunikuje się cyfrowo z kotłem dzięki temu możliwy jest również odczyt podstawowych informacji o aktualnym stanie systemu bez wychodzenia z pokoju.
- Inteligentne sterowanie, oszczędność Bardzo ważną i wyróżniającą cechą sterowników calorMATIC 370 (f) jest płynne sterowanie pracą kotła. Sterowniki te analizują temperaturę w pomieszczeniu, porównują ją z wartością oczekiwaną i w zależności od tego jak duża jest odchyłka zadają odpowiednią temperaturę pracy kotła. W efekcie temperatura w pomieszczeniu jest stabilna, a kocioł pracuje płynnie bez nagłego nagrzewania i długiego przestoju.
- Łatwa modernizacja sterownik łączy się z kotłem za pomocą przewodu dwużyłowego, który służy zarówno do zasilania jak i komunikacji cyfrowej. Dzięki temu podczas modernizacji instalacji możemy zastąpić stary termostat typu włącz/wyłącz nowoczesnym sterownikiem pokojowym i to bez potrzeby prowadzenia nowego przewodu.
- Oszczędna eksploatacja Sterowanie temperaturą pracy kotła i dostosowanie jej do aktualnych potrzeb pozwala również uzyskać wysoką sprawność systemu. Zastosowanie sterownika pokojowego calorMATIC 370 (370 f) z komunikacją cyfrową jest szczególnie przydatne w mieszkaniach i domach o małej powierzchni, w których nie ma możliwości zastosowania sterownika pogodowego.
- Elegancja sterownik calorMATIC 370 (f) został zaprojektowany tak, by stanowił również estetyczny element wykończenia wnętrza.

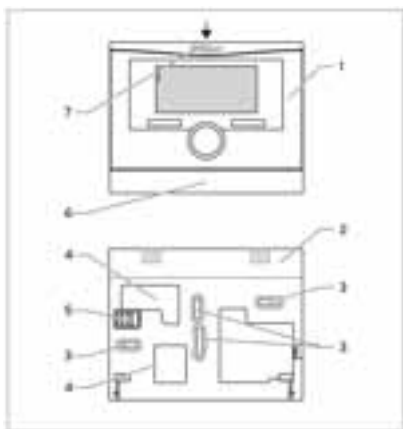
Oznaczenie sterownika	Nr katalogowy	Napięcie	Stopień ochrony	Zalecany przekrój przewodu komunikacyjnego	Maksymalna długość przewodu	Częstotliwość/ moc nadawcza	Zasięg w budynku	Wymiary (wysokość/ szerokość/ głębokość) mm
calorMATIC 370	0020108145	24 V	IP 20	2 x 0,75 - 1,5 mm <sup>2</sup>	300 m			115/147/40 mm
calorMATIC 370 f wersja bezprzewodowa	0020108152	24 V odbiornik, 4x1,5 V (AA) sterownik	IP 20	2 x 0,75 - 1,5 mm <sup>2</sup> (dotyczy odbiornika)		868 MHz / <10 mW	do 25 m	115/147/40 mm

Grupa:	Sterownik pokojowe	
Model:	calorMATIC 332, 350 (f), 370 (f)	

## calorMATIC 370 i 370 f

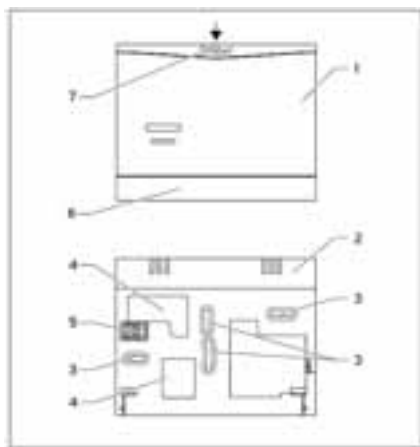
### Budowa

Sterownik calorMATIC 370 składa się z panelu obsługowego i cokołu montażowego do umieszczenia na ścianie




- 1 Panel sterowania
- 2 Cokół montażowy
- 3 Otwory montażowe
- 4 Przejście dla przewodów
- 5 Złącze komunikacyjne
- 6 Osłona
- 7 Miejsce na wkrętak w przypadku demontażu

Sterownik calorMATIC 370 f składa się z panelu obsługowego, odbiornika i cokołów montażowych do umieszczenia panelu i odbiornika na ścianie



- 1 Odbiornik
- 2 Cokół montażowy
- 3 Otwory montażowe
- 4 Przejście dla przewodów
- 5 Złącze komunikacyjne
- 6 Osłona
- 7 Miejsce na wkrętak w przypadku demontażu



Grupa:	Sterownik pokojowe	
Model:	calorMATIC 332, 350 (f), 370 (f)	


## calorMATIC 350 (f), 370 (f)f


### Osprzęt, tabela informacyjna

Osprzęt	Opis	Do współpracy ze sterownikami	Nr katalogowy
	VR 39 Moduł komunikacyjny Przeznaczony do podłączenia nowoczesnych sterowników pokojowych z komunikacją cyfrową typu calorMATIC 350 (f), calorMATIC 370 (f) do kotłów wyposażonych w złącze 7/8/9 i dodatkowe gniazdo komunikacyjne na płycie elektronicznej.	calorMATIC 350 (f), 370 (f)	0020124469
	VR 40 Moduł wielofunkcyjny Umożliwia realizację 2 z 7 funkcji, np. sterowania pompą cyrkulacyjną c.w.u., pompą zewnętrzną c.o., wyprowadzenie sygnalizacji usterek.	calorMATIC 370 (f)	0020017744

### Porównanie funkcji realizowanych przez poszczególne modele sterowników calorMATIC

Cechy	calorMATIC 350	calorMATIC 350 f	calorMATIC 370	calorMATIC 370 f	calorMATIC 332
Komunikacja przez magistralę e-bus, połączenie dwużyłowe	x	x (odbiornik)	x	x (odbiornik)	
Komunikacja 7/8/9, połączenie trójżyłowe					x
Płynna regulacja temperatury pracy kotła	x	x	x	x	x
Prosta obsługa z informacjami tekstowymi	x	x	x	x	x
Automatyczne przełączanie czas letni/zimowy	x	x	x	x	
Funkcja chwilowej zmiany temperatury	x	x	x	x	x
Podświetlany wyświetlacz	x	x	x	x	x
Sterowanie funkcją termicznej dezynfekcji zasobnika	x	x	x	x	
Komunikacja dwukierunkowa	x	x	x	x	
Program czasowy c.o.	x	x	x	x	x
Program czasowy c.w.u. (zasobnik lub ciepły start)	x	x	x	x	
Funkcja Urlop	x	x	x	x	x
Wyświetlanie komunikatów serwisowych o pracy systemu	x	x	x	x	
Komunikacja bezprzewodowa		x		x	
Program czasowy dla instalacji cyrkulacji c.w.u.			x	x	
Funkcja „1 dzień w domu”			x	x	
Funkcja „jednorazowa wentylacja”			x	x	
Powiększony wyświetlacz			x	x	

Grupa:	Sterownik pokojowe	
Model:	calorMATIC 332, 350 (f), 370 (f)	

Grupa:	Sterownik pokojowe	
Model:	calorMATIC 332, 350 (f), 370 (f)	

**Vaillant**

al. Krakowska 106 ■ 02-256 Warszawa ■ tel.: +48 22 323 01 00 ■ fax: +48 22 323 01 13  
vaillant@vaillant.pl ■ www.vaillant.pl ■ infolinia: 801 804 444

