

Tylko dla instalatora

Instrukcja instalacji

## Moduł zaworów mieszających VR 60



Modułowy system regulacji z komunikacją poprzez magistralę

VR 60

# Spis treści; Wskazówki dotyczące dokumentacji

	Strona
<b>Wskazówki dotyczące dokumentacji</b> .....	<b>2</b>
Obowiązujące materiały dokumentacyjne .....	2
Przechowywanie dokumentacji .....	2
Stosowane symbole .....	2
<b>1 Uwagi ogólne</b> .....	<b>3</b>
1.1 Opisu modułu .....	3
1.2 Oznakowanie CE .....	3
1.3 Przeznaczenie .....	3
<b>2 Wskazówki dotyczące bezpieczeństwa/przepisy</b> .....	<b>3</b>
2.1 Wskazówki dotyczące bezpieczeństwa .....	3
2.2 Przepisy .....	3
<b>3 Montaż</b> .....	<b>4</b>
3.1 Zakres dostawy .....	4
3.2 Wyposażenie dodatkowe .....	4
3.3 Montaż modułu zaworów mieszających VR 60 .....	4
<b>4 Instalacja elektryczna</b> .....	<b>5</b>
4.1 Przyłączenie modułu zaworów mieszających .....	5
4.2 Przyłączenie obiegu grzewczego jako obiegu ładowania podgrzewacza zasobnikowego .....	6
4.3 Nastawianie adresu magistrali .....	6
<b>5 Uruchomienie</b> .....	<b>7</b>
<b>6 Dane techniczne</b> .....	<b>7</b>

## Wskazówki dotyczące dokumentacji

Poniższe wskazówki są przewodnikiem po całej dokumentacji.

W połączeniu z niniejszą Instrukcją instalacji i konserwacji obowiązują jeszcze dodatkowe materiały dokumentacyjne.

**Za szkody powstałe z powodu nie przestrzegania niniejszej instrukcji firma Vaillant nie ponosi żadnej odpowiedzialności.**

### Obowiązujące materiały dokumentacyjne

#### Dla Użytkownika instalacji:

Podczas eksploatacji systemu należy przestrzegać aktualnie obowiązujących instrukcji obsługi jego różnych elementów składowych.

#### Dla autoryzowanego instalatora:

Podczas montażu i uruchamiania systemu należy przestrzegać aktualnie obowiązujących instrukcji instalacji jego różnych elementów składowych.

### Przechowywanie dokumentacji

Niniejszą instrukcję instalacji i konserwacji, jak również pomocnicze przyrządy serwisowe należy przekazać Użytkownikowi systemu. Użytkownik przechowuje je w taki sposób, aby w razie potrzeby można było z nich skorzystać.

### Stosowane symbole

Przy instalowaniu kotła należy przestrzegać wskazówek dotyczących bezpieczeństwa, zamieszczonych w niniejszej instrukcji!



#### Niebezpieczeństwo!

**Bezpośrednie zagrożenie życia i zdrowia!**



#### Uwaga!

**Możliwe niebezpieczne sytuacje dla kotła i dla środowiska!**



#### Wskazówka!

**Użyteczne informacje i wskazówki.**

- Symbol wskazujący na konieczność wykonania oznaczonej nim czynności.

## 1 Uwagi ogólne

Montaż, przyłączenie elektryczne, nastawienie regulatora oraz jego pierwsze uruchomienie mogą być przeprowadzane wyłącznie przez autoryzowany specjalistyczny zakład rzemieślniczy.

W niniejszym rozdziale dokonano przeglądu wszystkich czynności, które należy wykonać, aby zainstalować moduł zaworów mieszających VR 60.

- przeczytanie instrukcji instalacji
- sprawdzenie zakresu dostawy
- montaż modułu zaworów mieszających VR 60
- nastawienie adresu magistrali przy module zaworów mieszających VR 60
- przeprowadzenie instalacji elektrycznej

### 1.1 Opisu modułu

Moduł wyposażenia dodatkowego VR 60 stosuje się do rozbudowy systemu regulacji opartego na regulatorach auroMATIC 620 lub calorMATIC 630. Regulator może poprzez ten moduł sterować pracą dwóch obiegów grzewczych z zaworami mieszającymi. Obydwa obiegi programuje się poprzez centralny regulator lub w razie potrzeby poprzez osobne urządzenie do zdalnego sterowania VR 90.

Każdy z obiegów grzewczych z zaworem mieszającym w razie potrzeby można skonfigurować jako:

- obieg grzewczy (obieg ogrzewania grzejnikowego, obieg ogrzewania podłogowego i in.)
- obieg z regulacją stałotemperaturową
- obieg ze sterowaniem podniesienia temperatury powrotu
- obieg przygotowywania ciepłej wody (obieg ładowania podgrzewacza zasobnikowego, dodatkowo obok zintegrowanego obiegu przygotowywania ciepłej wody)

Przyłącze zestyku telefonicznego (zestyk beznapięciowy) umożliwia przełączanie, przy wykorzystaniu przełącznika teleSWITCH, trybu pracy regulatora telefonicznie z dowolnego miejsca.

### 1.2 Oznakowanie CE

Oznakowanie CE zaświadcza, że moduł VR 60 w połączeniu z kotłami grzewczymi firmy Vaillant spełnia podstawowe wymagania dyrektywy dotyczące zgodności elektromagnetycznej (dyrektywa 89/336/EWG Rady).

### 1.3 Przeznaczenie

Moduł wyposażenia dodatkowego VR 60 zbudowano zgodnie z aktualnym stanem techniki i przy zachowaniu powszechnie uznawanych reguł bezpieczeństwa technicznego. Jednakże w przypadku stosowania go w sposób nieprawidłowy lub niezgodny z przeznaczeniem mogą powstać zagrożenia dla zdrowia i życia Użytkownika lub osób trzecich, albo też może dojść do uszkodzenia urządzeń technicznych lub wystąpienia innych szkód rzeczowych.

Moduł wyposażenia dodatkowego VR 60 jest elementem składowym modułowego systemu regulacji auroMATIC 620 lub calorMATIC 630 z komunikacją poprzez magistralę do sterowania instalacji centralnego ogrzewania wodnego i układem do przygotowywania ciepłej wody. Inne lub wykraczające poza ten zakres stosowania wykorzystywanie modułu traktuje się jako niezgodne z jego przeznaczeniem.

Za powstałe w związku z tym szkody producent lub dostawca nie ponoszą żadnej odpowiedzialności. Ryzyko bierze całkowicie na siebie tylko sam Użytkownik. Do zakresu zgodnego z przeznaczeniem należy również obowiązek przestrzegania instrukcji obsługi i instalacji.

## 2 Wskazówki dotyczące bezpieczeństwa/przepisy

Regulator powinien zainstalować autoryzowany, specjalistyczny zakład rzemieślniczy, który jednocześnie jest odpowiedzialny za przestrzeganie obowiązujących norm i przepisów. Za szkody powstałe wskutek nieprzebrania niniejszej instrukcji firma Vaillant nie ponosi żadnej odpowiedzialności.

### 2.1 Wskazówki dotyczące bezpieczeństwa



#### Niebezpieczeństwo!

**Zagrożenie życia porażeniem prądu elektrycznego przy przyłączach znajdujących się pod napięciem. Przed rozpoczęciem pracy przy module zaworów mieszających należy wyłączyć dopływ prądu elektrycznego i zabezpieczyć się przed możliwością jego ponownego przypadkowego włączenia.**

### 2.2 Przepisy

Do wykonania połączeń elektrycznych należy stosować przewody powszechnie dostępne w handlu.

Minimalny przekrój poprzeczny przewodów elektrycznych:

- Przewód przyłączeniowy 230 V:  
sztywny przewód elektryczny, np. NYM (przewód elektryczny do przyłączenia pompy lub zaworu mieszającego) 1,5 mm<sup>2</sup>
- Niskonapięciowe przewody elektryczne (przewody do przyłączenia czujników oraz przewody magistrali) 0,75 mm<sup>2</sup>

Długości przewodów elektrycznych nie mogą być dłuższe, niż:

- przewody przyłączeniowe czujników 50 m
- przewód magistrali 300 m

Elektryczne przewody przyłączeniowe, pracujące pod napięciem 230 V oraz przewody do przyłączenia czujników i przewody magistrali o długości od 10 m należy rozprzewadzić osobno.

## Montaż

Niewykorzystanych zacisków w regulatorach nie wolno wykorzystywać jako zacisków pomocniczych do mocowania dodatkowych przewodów elektrycznych. Instalację regulatora należy przeprowadzać w suchych pomieszczeniach. Przewody przyłączeniowe 230 V muszą być wykonane jako przewody sztywne, np. przewody NYM 1.5 mm<sup>2</sup> i zamocowane w regulatorze z wykorzystaniem dołączonych do dostawy odciaźników naciągu.

### 3 Montaż

Moduł zaworów mieszających można zamontować w postaci zabudowy naściennej w pobliżu sterowanych obiegów grzewczych instalacji. Przy jego wykorzystaniu możliwa jest rozbudowa instalacji grzewczej o dwa obiegi z zaworami mieszającymi. Maksymalnie można przyłączyć 6 modułów zaworów mieszających. W module VR 60 nastawia się pokrętką jednoznaczny adres magistrali. Nastawianie programów ogrzewania, jak również wszystkich wymaganych parametrów przeprowadza się poprzez regulator centralny z wykorzystaniem magistrali elektronicznej. Wszystkie przyłączenia charakterystyczne dla danego obiegu grzewczego (czujniki, pompy) realizuje się bezpośrednio przy module zaworów mieszających za pomocą wtyków systemu ProE.

#### 3.1 Zakres dostawy

Sprawdzić zakres dostawy modułu zaworów mieszających na podstawie tabeli 3.1

Poz.	Ilość	Element
1	1	Moduł zaworów mieszających VR 60
2	2	Standardowy czujnik VR 10
3	1	Sieciowy przewód elektryczny 230 V, długość 3 m
4	1	Przewód elektryczny magistrali elektronicznej, długość 3 m

Tab. 3.1: Zakres dostawy modułu zaworów mieszających VR 60

#### 3.2 Wyposażenie dodatkowe

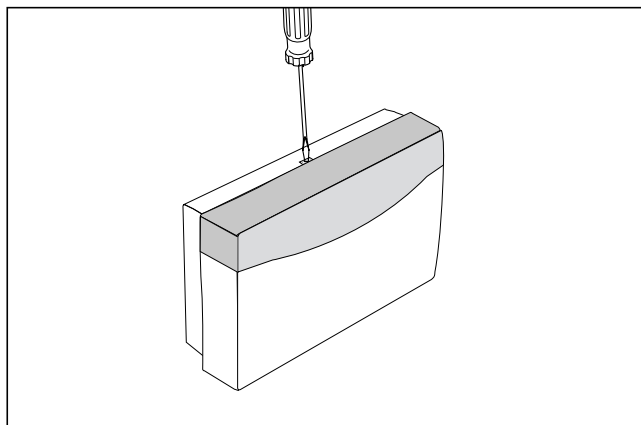
##### Urządzenie do zdalnego sterowania FBGcomfort VR 90

Dla pierwszych ośmiu obiegów grzewczych (OG1...OG8) może być zainstalowane indywidualne zdalne sterowanie. Umożliwia ono nastawianie rodzaju pracy, wartości zadanej temperatury pokojowej oraz uwzględnia rzeczywistą wartość temperatury pokojowej za pomocą wbudowanego czujnika do jej pomiaru. Można również nastawiać parametry (program czasowy, krzywą grzewczą itp.) i wybierać funkcje specjalne (funkcja „impieza” itd.) obiegu grzewczego, do którego urządzenie jest przyłączone. Ponadto za pomocą tego urządzenia można sprawdzać wartości parametrów obiegu grzewczego oraz sygnalizuje ono zakłócenia i konieczność przeprowadzenia konserwacji instalacji

grzewczej. Komunikacja z regulatorem ogrzewania odbywa się za pomocą magistrali elektronicznej.

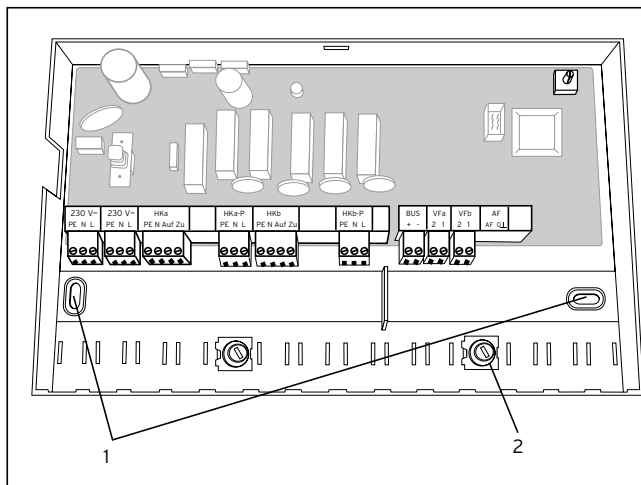
#### 3.3 Montaż modułu zaworów mieszających VR 60

Listwy przyłączeniowe modułu wykonano w technice systemu ProE. Przy ich wykorzystaniu należy wykonać wszystkie przyłączenia we własnym zakresie.



Rys. 3.1: Otwieranie modułu zaworów mieszających

- Wkrętakiem nacisnąć w dół rygiel usytuowany przy górnej krawędzi skrzynki.
- Odciągnąć pokrywę do przodu.



Rys. 3.2: Montaż modułu zaworów mieszających

- Zaznaczyć miejsca pod dwa otwory do zamocowania (1) i otwory te wykonać.
- Wybrać kołki odpowiednie do danej ściany i przykręcić wkrętami naścienną obudowę modułu.
- Rozprowadzić przewody elektryczne zgodnie ze schematem montażowym (pkt. 4.1).
- Zabezpieczyć wszystkie przewody elektryczne dołączonymi do dostawy zamocowaniami (2).
- Na koniec z powrotem zatrzasać pokrywę korpusu.

## 4 Instalacja elektryczna

Przyłączenie elektryczne może wykonać tylko autoryzowany, specjalistyczny zakład rzemieślniczy.



### Niebezpieczeństwo!

**Zagrożenie życia porażeniem prądu elektrycznego przy przyłączach znajdujących się pod napięciem.**

**Przed rozpoczęciem pracy przy module należy wyłączyć dopływ prądu elektrycznego i zabezpieczyć się przed możliwością jego ponownego przypadkowego włączenia.**

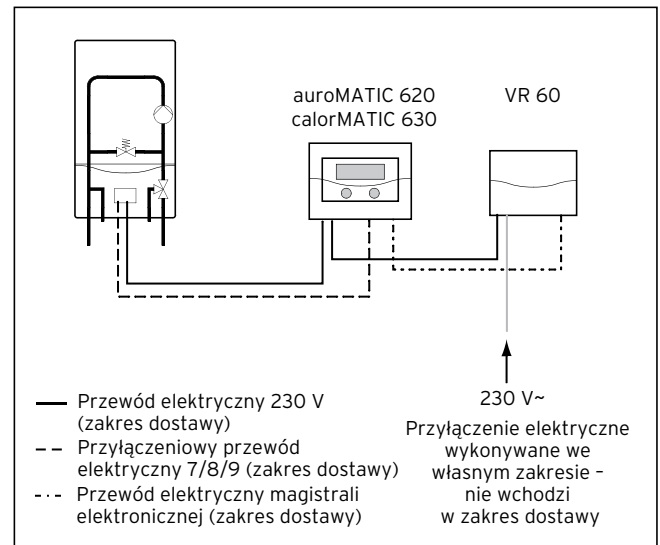
**Wyłączenie wyłącznika sieciowego przy module VR 60 oraz przy regulatorach auroMATIC 620 lub calorMATIC 630 nie wystarcza, aby wyłączyć dopływ prądu elektrycznego do wszystkich zacisków systemu.**

### 4.1 Przyłączenie modułu zaworów mieszających

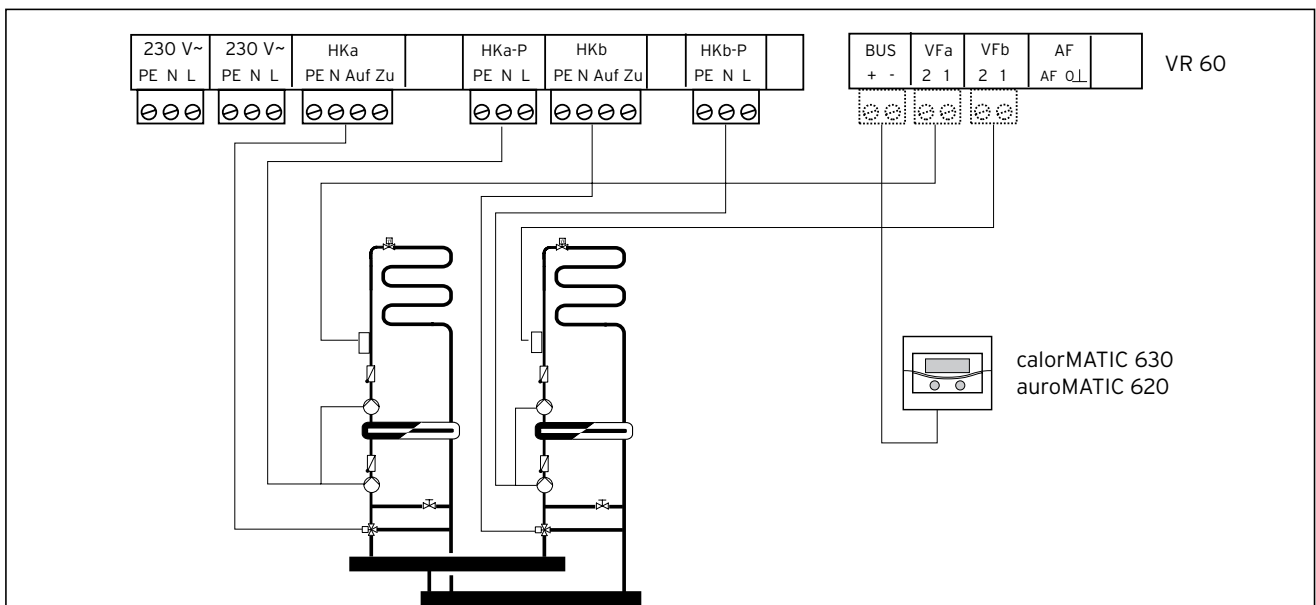
- Wykonać przyłączenia elektryczne modułu zaworów mieszających zgodnie z rys. 4.1.
- Do włączenia modułu zaworów mieszających do komunikacji w obrębie systemu należy wykorzystać dołączony do zakresu dostawy elektryczny przewód przyłączeniowy. Rozgałęzienie magistrali elektronicznej można wykonać w dowolnym miejscu systemu.

Zasilanie sieciowe całego systemu doprowadza się do jednego z jego elementów składowych i wykonuje się to we własnym zakresie. Dołączony do zakresu dostawy elektryczny przewód przyłączeniowy 230 V stosuje się do zasilania modułu zaworów mieszających.

Należy zwrócić uwagę, że moduł VR 60 posiada wyłącznik sieciowy, którym można wyłączyć wewnętrzny układ elektroniczny, jak również wszystkie przyłączone elementy wykonawcze (pompy, zawory mieszające) dla celów związanych z testowaniem lub konserwacją systemu. Przy zdjętej pokrywie korpusu zielona lampka kontrolna sygnalizuje, że do modułu VR 60 doprowadzane jest jeszcze zasilanie sieciowe.



Rys. 4.1: Przyłączenie przewodu magistrali elektronicznej oraz przewodu sieciowego w systemie



Rys. 4.2: Przyłączenie modułu zaworów mieszających

## 4.2 Przyłączenie obiegu grzewczego jako obiegu ładowania podgrzewacza zasobnikowego

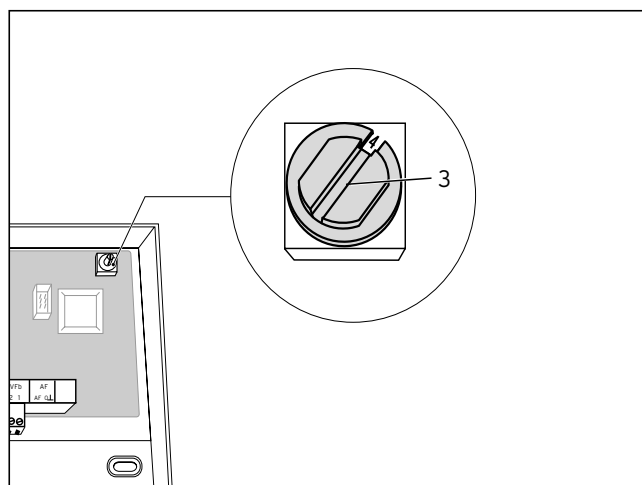
Obiegi grzewcze sterowane modulem zaworów mieszających można również skonfigurować jako obiegi ładowania podgrzewaczy zasobnikowych (dodatkowe obiegi przygotowywania ciepłej wody).

- Wykonać przyłączenia elektryczne modułu zaworów mieszających zgodnie z rys. 4.3.

## 4.3 Nastawianie adresu magistrali

Komunikacja w obrębie systemu odbywa się z wykorzystaniem magistrali elektronicznej. Aby komunikacja pomiędzy wszystkimi składnikami systemu funkcjonowała niezawodnie, konieczne jest przypisanie każdemu obiegowi grzewczemu z zaworem mieszającym jednoznacznego adresu. W tym celu należy nastawić przełącznikiem adresów (3, rys. 4.4) wartość 4, 6, 8, 10, 12 lub 14, w zależności od tego, czy jakieś inne moduły zaworów mieszających VR 60 są już zintegrowane z systemem.

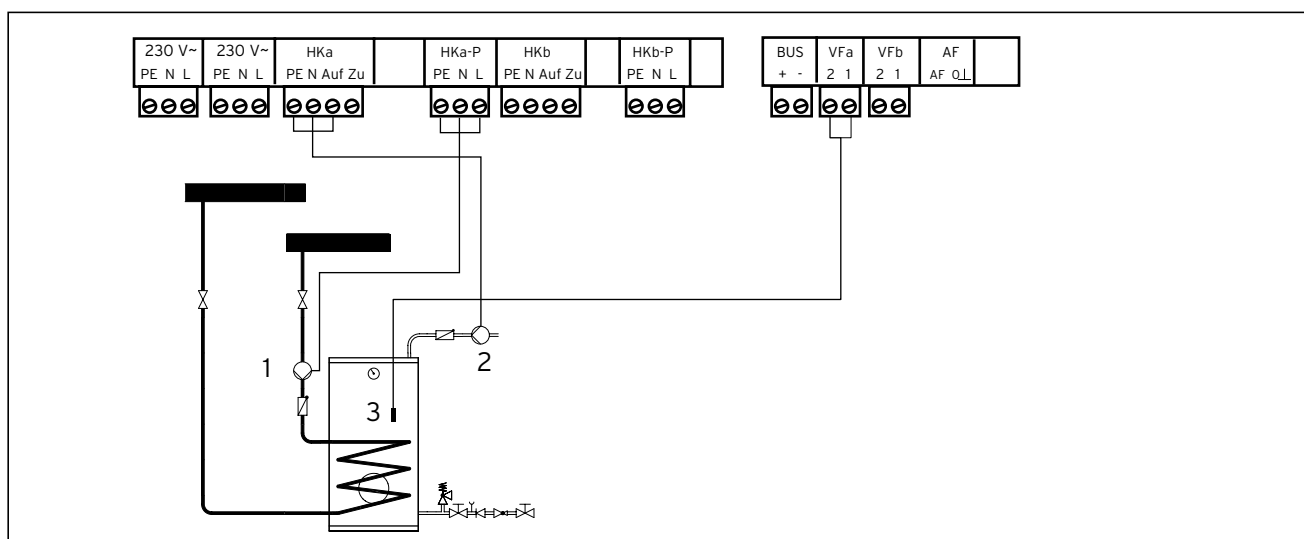
Adresy od 0 do 3 są wykorzystane przez obiegi instalacji grzewczej w regulatorach auroMATIC 620 lub calorMATIC 630 i dlatego nie można nimi dysponować przy nastawianiu adresów w modułach.



Rys. 4.4: Nastawianie adresu magistrali

Nastawiany adres	Przypisanie w module VRS 620/VRC 630 Obieg grzewczy a	Obieg grzewczy b
4	OG 4	OG 5
6	OG 6	OG 7
8	OG 8	OG 9
10	OG 10	OG 11
12	OG 12	OG 13
14	OG 14	OG 15

Tab. 4.1: Nastawiane adresy magistrali



Rys. 4.3: Przyłączenie obiegu grzewczego jako obiegu ładowania podgrzewacza zasobnikowego

### Legenda do rys. 4.3

- Pompa ładująca podgrzewacz zasobnikowy
- Pompa cyrkulacyjna
- Czujnik temperatury podgrzewacza zasobnikowego

## 5 Uruchomienie

Uruchomienie modułu przeprowadza się wraz z uruchomieniem regulatora centralnego. Należy wtedy postępować zgodnie ze wskazówkami zamieszczonymi w instrukcji regulatora centralnego auroMATIC 620 lub calorMATIC 630.

## 6 Dane techniczne

Nazwa	Jednostki	VR 60
Napięcie robocze	V	230
Pobór mocy	VA	2
Obciążenie zestyków przełącznika wyjściowego (maks.)	A	2
Maksymalne, całkowite natężenie prądu	A	6,3
Dopuszczalna temperatura otoczenia, maks.	°C	40
Napięcie robocze czujników	V	5
Minimalny przekrój poprzeczny przewodów do przyłączenia czujników oraz przewodów magistrali elektronicznej	mm <sup>2</sup>	0,75
Minimalny przekrój poprzeczny przewodu przyłączeniowego (sztywny przewód elektryczny, NYM)	mm <sup>2</sup>	1,5
Wymiary cokołu do zabudowy naściennej		
Wysokość	mm	174
Szerokość	mm	272
Głębokość	mm	52
Stopień ochrony elektrycznej		IP 20
Klasa ochrony elektrycznej regulatora		II

Vaillant Sp. z o.o.  
02-256 Warszawa, Al. Krakowska 106  
Tel.: 022- 323 01 00, Fax: 022-323 01 13,  
INFOLINIA: 0801 804 444  
<http://www.vaillant.pl> • e-mail: [vaillant@vaillant.pl](mailto:vaillant@vaillant.pl)