

Dla użytkownika

Instrukcja obsługi



ecoTEC plus

Wiszący gazowy kocioł kondensacyjny

PL

Wydawca / producent

Vaillant GmbH

Berghauser Str. 40 ■ D-42859 Remscheid
Telefon 021 91 18-0 ■ Telefax 021 91 18-28 10
info@vaillant.de ■ www.vaillant.de

 **Vaillant**

Spis treści

Spis treści

1	Bezpieczeństwo	3
1.1	Ostrzeżenia związane z wykonywanymi czynnościami	3
1.2	Ogólne wskazówki bezpieczeństwa	3
1.3	Użytkowanie zgodne z przeznaczeniem	4
1.4	Znak CE.....	5
2	Wskazówki dotyczące dokumentacji	6
2.1	Przestrzeganie dokumentów dodatkowych	6
2.2	Przechowywanie dokumentów	6
2.3	Zakres stosowalności instrukcji	6
3	Opis produktu	6
3.1	Numer seryjny.....	6
3.2	Budowa produktu.....	6
3.3	Otwieranie osłony przedniej	6
3.4	Przegląd elementów obsługowych	6
3.5	Cyfrowy system informacji i analizy (DIA)	7
4	Obsługa	7
4.1	Zasada obsługi	7
4.2	Ekran podstawowy.....	8
4.3	Poziomy obsługi.....	8
5	Eksploatacja	8
5.1	Wymagania dotyczące miejsca ustawienia	8
5.2	Uruchomienie produktu	9
5.3	Ustawianie temperatury zasilania instalacji grzewczej.....	10
5.4	Ustawianie przygotowania ciepłej wody użytkowej.....	10
5.5	Wyłączanie funkcji produktu	11
5.6	Ochrona instalacji grzewczej przed mrozem	11
5.7	Odczyt komunikatów o przeglądach	12
6	Usuwanie usterek	12
6.1	Odczyt komunikatów usterek.....	12
6.2	Rozpoznawanie i usuwanie usterek	12
6.3	Usuwanie usterki zapłonu.....	12
7	Funkcje dodatkowe	12
7.1	Funkcje w menu.....	12
7.2	Ustawianie języka	13
8	Pielęgnacja i konserwacja	13
8.1	Zawarcie umowy konserwacyjnej	13
8.2	Pielęgnacja produktu	13
8.3	Sprawdzanie przewodu odpływowego kondensatu i leja odpływowego	13
9	Wycofanie z eksploatacji	13
9.1	Ostateczne wycofanie produktu z eksploatacji	13
10	Recykling i utylizacja	14
10.1	Usuwanie opakowania.....	14
10.2	Usuwanie produktu i wyposażenia	14
11	Gwarancja i serwis	14
11.1	Gwarancja.....	14
11.2	Serwis techniczny	14
Załącznik	15	

A	Przegląd struktury menu	15
B	Rozpoznawanie i usuwanie usterek	16
C	Skrócona instrukcja obsługi	17
Indeks	18	



1 Bezpieczeństwo

1.1 Ostrzeżenia związane z wykonywanymi czynnościami

Klasyfikacja ostrzeżeń dotyczących wykonywanych czynności

Ostrzeżenia dotyczące czynności są opatrzone następującymi znakami ostrzegawczymi i słowami ostrzegawczymi w zależności od wagi potencjalnego niebezpieczeństwa:

Znaki ostrzegawcze i słowa ostrzegawcze



Niebezpieczeństwo!

Bezpośrednie niebezpieczeństwo dla życia lub niebezpieczeństwo poważnych obrażeń ciała



Niebezpieczeństwo!

Zagrożenie życia wskutek porażenia prądem elektrycznym



Ostrzeżenie!

Niebezpieczeństwo odniesienia lekkich obrażeń ciała



Ostrożnie!

Ryzyko strat materialnych lub zanieczyszczenia środowiska naturalnego

1.2 Ogólne wskazówki bezpieczeństwa

1.2.1 Instalacja tylko przez instalatora

Instalacja, przeglądy, konserwacja i naprawa produktu oraz korekta ustawień gazu są czynnościami zastrzeżonymi dla instalatorów.

1.2.2 Niebezpieczeństwo związane z niewłaściwą obsługą

Niefachowa obsługa może spowodować powstawanie nieprzewidywalnych, niebezpiecznych sytuacji.

- ▶ Starannie przeczytać niniejszą instrukcję.
- ▶ Podczas wszystkich czynności wykonywanych przy produkcji, przestrzegać ogólnych wskazówek bezpieczeństwa oraz ostrzeżeń.
- ▶ Podczas pracy z produktem przestrzegać wszystkich obowiązujących przepisów.

1.2.3 Zagrożenie życia wskutek ulatniania się gazu

Błędy w instalacji, uszkodzenia, niefachowe obchodzenie się lub niedopuszczalne miejsce ustawienia itp. mogą spowodować ulatnianie się gazu, a wskutek tego niebezpieczeństwo zatrucia i wybuchu.

W przypadku zapachu spalin w budynkach:

- ▶ Natychmiast opuścić pomieszczenia, w których wyczuwalny jest zapach gazu.
- ▶ Jeżeli jest to możliwe, otworzyć szeroko drzwi i okna i wytworzyć przeciąg.
- ▶ Nie używać otwartego płomienia (np. zapalniczek, zapałek).
- ▶ Nie palić.
- ▶ Nie używać przełączników elektrycznych, gniazdek elektrycznych, dzwonek, telefonów ani innych urządzeń telekomunikacyjnych w budynku.

- ▶ Zamknąć zawór odcinający przy liczniku gazu lub zawór główny.
- ▶ Jeżeli jest to możliwe, zamknąć zawór odcinający gazu przy produkcji.
- ▶ Ostrzec mieszkańców krzykiem lub stukaniem.
- ▶ Opuścić budynek.
- ▶ W przypadku słyszalnego ulatniania się gazu, niezwłocznie opuścić budynek i uniemożliwić wstęp do niego osobom trzecim.
- ▶ Spoza budynku wezwać policję i straż pożarną.
- ▶ Powiadomić pogotowie gazownicze korzystając z telefonu znajdującego się poza budynkiem.

1.2.4 Zagrożenie życia wskutek zablokowanych lub nieszczelnych kanałów spalinowych

Błędy w instalacji, uszkodzenia, manipulacje, niedopuszczalne miejsca instalacji itp. mogą spowodować ulatnianie się spalin i zatrucia.

- ▶ Nie dokonywać jakichkolwiek zmian w całym układzie spalinowym.

W przypadku zapachu spalin w budynkach:

- ▶ Otworzyć szeroko wszystkie dostępne drzwi i okna i zapewnić przeciąg.
- ▶ Wyłączyć produkt.
- ▶ Powiadomić specjalistyczny zakład.

1.2.5 Zagrożenie życia podczas pracy z wymontowaną pokrywą przednią

W przypadku nieszczelności produktu, mogą wydostawać się spaliny powodujące zatrucia.

- ▶ Eksploatować produkt wyłącznie z zamkniętą pokrywą przednią.

1.2.6 Zagrożenie życia spowodowane substancjami wybuchowymi i łatwopalnymi

Łatwopalne mieszaniny gazu i powietrza wiążą się z niebezpieczeństwem wybuchu.

- ▶ Nie stosować ani nie przechowywać substancji wybuchowych lub łatwopalnych (np. benzyny, papieru, farb) w kotłowni, w której zamontowany jest produkt.

1.2.7 Zagrożenie życia wskutek braku urządzeń zabezpieczających

Brak urządzeń zabezpieczających (np. zaworu bezpieczeństwa, naczynia przeponowego) może spowodować oparzenia zagrażające życiu oraz inne obrażenia, np. wskutek wybuchu.

- ▶ Poprosić instalatora o objaśnienie działania oraz położenia urządzeń zabezpieczających.

1.2.8 Niebezpieczeństwo oparzenia gorącą wodą użytkową

W miejscach poboru ciepłej wody użytkowej, przy temperaturach ciepłej wody użytkowej przekraczających 60 °C istnieje niebezpieczeństwo oparzenia. Małe dzieci lub osoby starsze mogą być zagrożone nawet przy niższych temperaturach.

- ▶ Dobrać temperaturę bezpieczną dla wszystkich domowników.



1 Bezpieczeństwo



1.2.9 Ryzyko strat materialnych wskutek osadzania się kamienia w wyniku zbyt wysokiej temperatury wody

Warunki: VCVW

W produktach przygotowujących ciepłą wodę, przy twardości wody powyżej 3,57 mol/m³ istnieje niebezpieczeństwo osadzania się kamienia.

- ▶ Ustawić temperaturę wody na maks. 50 °C.

1.2.10 Zmiany w otoczeniu produktu

W przypadku wprowadzenia zmian w otoczeniu produktu, mogą wystąpić zagrożenia dla zdrowia i życia użytkownika lub osób trzecich lub zakłócenia działania produktu i inne szkody materialne.

- ▶ Pod żadnym pozorem nie dezaktywować urządzeń zabezpieczających.
- ▶ Nie manipulować przy urządzeniach zabezpieczających.
- ▶ Nie niszczyć elementów ani nie usuwać z nich plomb. Do wprowadzania zmian w częściach plombowanych są upoważnieni wyłącznie autoryzowani instalatorzy i serwis fabryczny.
- ▶ Nie wprowadzać żadnych zmian:
 - przy produkcie
 - przy przewodach doprowadzających gaz, powietrze do spalania, wodę i prąd
 - przy całym układzie spalinowym
 - przy całym układzie odprowadzania kondensatu
 - przy zaworze bezpieczeństwa
 - przy przewodach odpływowych
 - przy częściach budynków, które mogą mieć wpływ na bezpieczeństwo eksploatacji produktu

1.2.11 Szkody spowodowane przez mróz w wyniku zbyt niskiej temperatury pokojowej

W przypadku zbyt nisko ustawionej temperatury pokojowej, nawet w pojedynczych pomieszczeniach, istnieje ryzyko uszkodzenia części instalacji grzewczej przez mróz.

- ▶ Koniecznie przestrzegać rozdziału Wskazówki dotyczące ochrony przed mrozem (→ strona 11).

1.2.12 Ryzyko uszkodzeń spowodowanych przez mróz wskutek awarii zasilania

W przypadku awarii zasilania elektrycznego, części instalacji grzewczej mogą zostać uszkodzone przez mróz.

- ▶ Jeżeli produkt ma być gotowy do pracy w przypadku awarii zasilania, należy skonsultować się z instalatorem i zainstalować agregat prądu awaryjnego.

1.2.13 Uszkodzenia przez mróz w wyniku wyłączenia produktu

Jeżeli urządzenia zabezpieczające przed mrozem są nieaktywne, istnieje ryzyko uszkodzenia produktu. Urządzenia zabezpieczające przed mrozem zamontowane w produkcie są aktywne wyłącznie, gdy produkt jest podłączony do zasilania elektrycznego i włączony.

- ▶ Nie odłączać produktu od instalacji elektrycznej.
- ▶ Pozostawić włącznik / wyłącznik w pozycji „Wł.”.
- ▶ Pozostawić otwarty zawór odcinający gazu.

1.2.14 Uszkodzenia spowodowane korozją wskutek zanieczyszczenia chemicznego powietrza do spalania oraz powietrza w kotłowni

Aerozole, rozpuszczalniki, środki czyszczące zawierające chlor, farby, kleje, związki amoniaku, pyły itp. mogą w przypadku niekorzystnych warunków spowodować korozję produktu oraz układu powietrzno-spalinowego.

- ▶ Nie stosować żadnych sprayów, rozpuszczalników, środków czyszczących zawierających chlor, farb, klejów itp. w otoczeniu produktu.
- ▶ Jeżeli produkt ma być eksploatowany w lokalu, w którym prowadzona jest działalność gospodarcza, np. salon fryzjerski, lakiernia, warsztat stolarski, pralnia itp., należy zamontować go w oddzielnej kotłowni, w której powietrze do spalania nie będzie zanieczyszczone substancjami chemicznymi.

1.2.15 Niebezpieczeństwo obrażeń ciała i ryzyko strat materialnych wskutek niefachowej lub nieterminowej konserwacji i naprawy!

Nieterminowa lub niefachowa konserwacja może spowodować, że eksploatacja produktu będzie niebezpieczna.

- ▶ Natychmiast zlecać usunięcie usterek i szkód mających negatywny wpływ na bezpieczeństwo.
- ▶ Nigdy nie przeprowadzać samodzielnie prac konserwacyjnych lub napraw przy produkcie.
- ▶ Zlecać tego rodzaju czynności instalatorowi.
- ▶ Przestrzegać przepisowych cykli konserwacji.

1.3 Użytkowanie zgodne z przeznaczeniem

W przypadku niefachowego lub niezgodnego z przeznaczeniem zastosowania produktu, mogą wystąpić zagrożenia dla zdrowia i życia użytkownika lub osób trzecich lub zakłócenia działania produktu i inne szkody materialne.

Ten produkt nie może być obsługiwany przez osoby o ograniczonych predyspozycjach fizycznych, zmysłowych i czuciowych (w tym dzieci) ani przez osoby niedysponujące wystarczającym doświadczeniem lub wiedzą, chyba że pozostają one pod nadzorem osoby odpowiedzialnej za bezpieczeństwo, lub otrzymały od niej wskazówki, jak korzystać z produktu.

Należy zadbać, aby dzieci nie bawiły się produktem.

Produkt jest urządzeniem grzewczym przeznaczonym do zamkniętych instalacji centralnego ogrzewania oraz przygotowywania ciepłej wody.

Użytkowanie zgodne z przeznaczeniem obejmuje:

- przestrzeganie dołączonych instrukcji eksploatacji, instalacji i konserwacji produktu oraz wszystkich innych podzespołów układu
- przestrzeganie wszystkich warunków przeglądów i konserwacji wyszczególnionych w instrukcjach.

Zastosowanie inne od opisanego w niniejszej instrukcji lub wykraczające poza opisany zakres jest niezgodne z przeznaczeniem.

Niezgodne z przeznaczeniem jest również każde bezpośrednie zastosowanie w celach komercyjnych lub przemysłowych.





Zastosowanie produktu w pojazdach, np. przyczepach lub samochodach kempingowych, jest niezgodne z przeznaczeniem.

Za pojazdy nie są uznawane obiekty zainstalowane w sposób trwały w określonym miejscu i niewyposażone w koła (tzw. montaż stacjonarny).

1.4 Znak CE



Znak CE dokumentuje, że produkt zgodne z tabliczką znamionową spełniają podstawowe wymagania właściwych dyrektyw.



2 Wskazówki dotyczące dokumentacji

2 Wskazówki dotyczące dokumentacji

2.1 Przestrzeganie dokumentów dodatkowych

- ▶ Bezwzględnie przestrzegać wszystkich instrukcji obsługi dołączonych do innych podzespołów układu.

2.2 Przechowywanie dokumentów

- ▶ Zachować niniejszą instrukcję oraz wszystkie dokumenty dodatkowe do późniejszego wykorzystania, jednak nie przechowywać ich w produkcie lub na nim.

2.3 Zakres stosowalności instrukcji

Niniejsza instrukcja jest przeznaczona wyłącznie dla następujących urządzeń grzewczych, zwanych poniżej „produktem”:

Typy i numery katalogowe ecoTEC plus

VC PL 146/5-5	0010011711
VC PL 206/5-5	0010011712
VC PL 246/5-5	0010011713
VC PL 306/5-5	0010011714
VC PL 376/5-5	0010011715
VCW PL 296/5-5	0010011716
VCW PL 346/5-5	0010011717

Numer katalogowy artykułu wchodzi w skład kodu o nazwie numer seryjny (→ strona 6).

3 Opis produktu

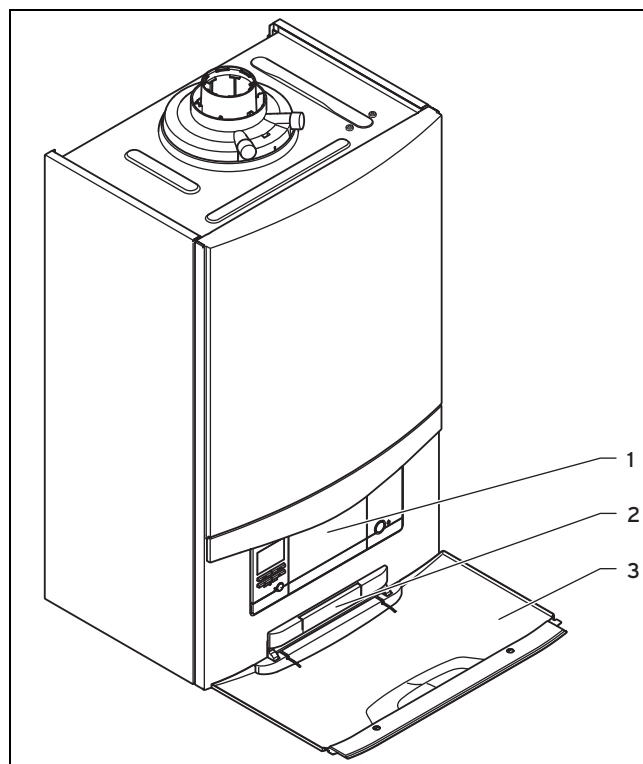
3.1 Numer seryjny

Numer katalogowy rozpoczyna się od siódmej a kończy na szesnastej cyfrze numeru seryjnego.

Numer seryjny znajduje się na tabliczce znajdującej się za osłoną przednią w plastikowej kieszeni przy spodzie produktu. Można go też wyświetlić na wyświetlaczu, „Wyświetlanie numeru seryjnego i katalogowego” (→ strona 13).

3.2 Budowa produktu

Widok z przodu

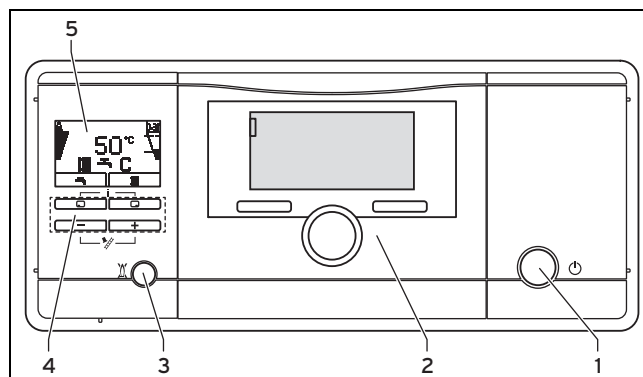


- 1 Elementy obsługowe
- 2 Tabliczka z numerem seryjnym umieszczona z tyłu
- 3 Osłona przednia

3.3 Otwieranie osłony przedniej

1. Chwycić wnękę w osłonie przedniej.
2. Odchylić osłonę przednią w dół.

3.4 Przegląd elementów obsługowych



- 1 Włącznik / włącznik
- 2 Wbudowany regulator (wyposażenie dodatkowe)

Cyfrowy system informacji i analizy (DIA) składający się z następujących elementów:

- 3 Przycisk Reset
- 5 Wyświetlacz
- 4 Przyciski obsługowe

3.5 Cyfrowy system informacji i analizy (DIA)

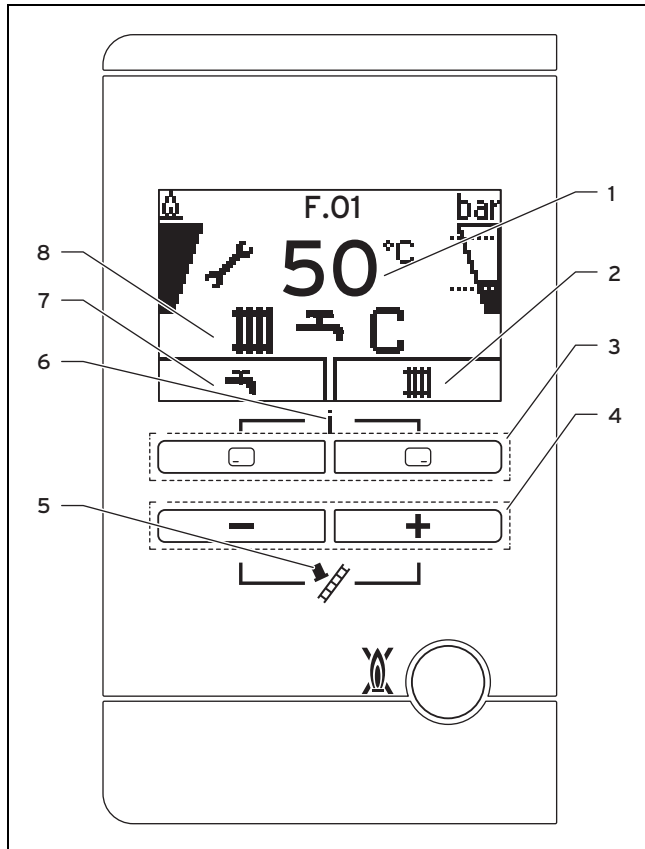
Produkt jest wyposażony w cyfrowy system informacji i analizy (system DIA). System informuje o stanie eksploatacyjnym produktu i ułatwia usuwanie usterek.

Podświetlenie wyświetlacza włącza się, gdy

- produkt zostanie włączony lub
- gdy produkt jest włączony i zostanie naciśnięty któryś z przycisków systemu DIA. Naciśnięcie tego przycisku początkowo nie uruchamia żadnej innej funkcji.

Podświetlenie gaśnie po ok. jednej minucie, jeżeli nie zostanie naciśnięty żaden przycisk.

Elementy obsługowe systemu DIA



- | | |
|-------------------------------------------------------------------------------------------------------------|------------------------------------------------|
| 1 Aktualna temperatura zasilania instalacji grzewczej, tryb pracy, kod usterki lub informacje uzupełniające | 4 Przycisk i |
| 2 Aktualne przypisanie prawego przycisku wyboru | 5 Tryb kominiarza (tylko dla kominiarzy!) |
| 3 Lewe i prawe przyciski wyboru | 6 Dostęp do menu z dodatkowymi informacjami |
| | 7 Aktualne przypisanie lewego przycisku wyboru |
| | 8 Aktywny stan roboczy |

3.5.1 Wskazywane symbole

Symbol	Znaczenie	Objaśnienie
	Prawidłowa praca palnika	palnik włączony
	Aktualny stopień modulacji palnika	

Symbol	Znaczenie	Objaśnienie
	Chwilowe ciśnienie napełnienia instalacji grzewczej Przerywane linie oznaczają dopuszczalny zakres.	- Włączona na stałe: ciśnienie napełnienia w dopuszczalnym zakresie. - Miga: ciśnienie napełnienia poza dopuszczalnym zakresem.
	Tryb ogrzewania aktywny	- Włączona na stałe: zapotrzebowanie ciepła trybu ogrzewania - Miga: palnik włączony trybie ogrzewania
	Przygotowywanie ciepłej wody aktywne	- Włączona na stałe: tryb pobierania, przed palnik włączony - Miga: palnik włączony trybie pobierania
	Tryb komfortu aktywny	- Włączony na stałe: tryb komfortu aktywny - Miga: tryb komfortu aktywny, palnik włączony
	Wymagana jest konserwacja	Informacje dotyczące komunikatu o przeglądach są podane w „Monitoringu”.
	Tryb letni aktywny Tryb ogrzewania jest wyłączony	
	Czas blokady palnika aktywny	Zapobiega częstemu włączaniu i wyłączaniu (zwiększa trwałość produktu).
	Usterka produktu F.XX	Pojawia się zamiast ekranu podstawowego, ew. komunikat tekstowy z objaśnieniem.

4 Obsługa

4.1 Zasada obsługi

Produkt można obsługiwać przyciskami wyboru oraz przyciskami plus / minus.

Oba przyciski wyboru są wyposażone w tzw. funkcję kontekstową, tzn. ich funkcja może się zmieniać.

Jeżeli np. w „ekranie podstawowym” (→ strona 8), zostanie naciśnięty lewy przycisk wyboru , aktualna funkcja zmienia się z (temperatura ciepłej wody) na **Powrót**.

Przy pomocy :

- można przejść bezpośrednio do ustawień temperatury ciepłej wody
- można anulować zmianę wartości nastawczej lub aktywację trybu pracy
- można przejść w menu do wyższego poziomu wyboru.



5 Eksploatacja

Przy pomocy  :

- można przejść bezpośrednio do ustawień temperatury zasilania instalacji grzewczej, wartości ciśnienia napełnienia instalacji grzewczej oraz aktywacji trybu komfortu
- można potwierdzić wartość nastawczą lub aktywować tryb pracy
- można przejść w menu do niższego poziomu wyboru

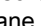
Naciskając jednocześnie  +  :

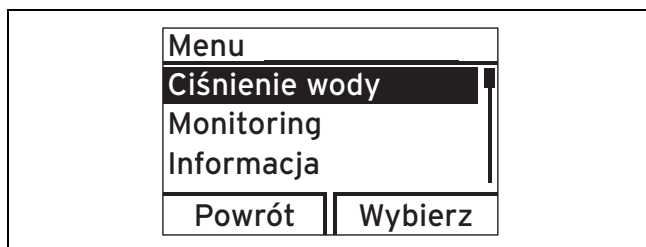
- można przejść do Menu (→ strona 12).

Naciskając  lub  :

- można przewijać między pozycjami menu,
- i zwiększać lub zmniejszać wybraną wartość nastawczą.

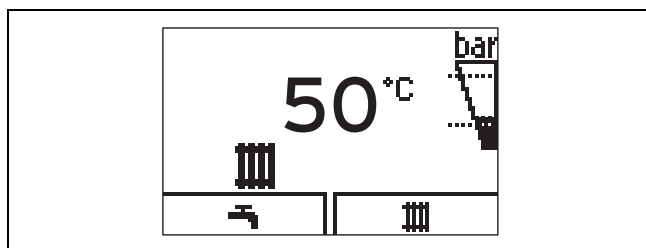
Wartości, które można ustawiać, zawsze migają.

Zmianę wartości trzeba zawsze potwierdzić. Dopiero potem zostaje zapisane nowe ustawienie. Za pomocą  w każdej chwili można przerwać wykonywaną czynność. Jeżeli przez ponad 15 minut nie zostanie naciśnięty żaden przycisk, wyświetlacz powraca do ekranu podstawowego.



Zaznaczony obiekt jest widoczny na wyświetlaczu w postaci jasnego napisu na czarnym tle.


4.2 Ekran podstawowy



Na wyświetlaczu widoczny jest ekran podstawowy z aktualnym stanem produktu. Po naciśnięciu przycisku wyboru, na wyświetlaczu ukazuje się aktywna funkcja.

To, które funkcje są dostępne, zależy od tego, czy do produktu jest podłączony regulator.

Do ekranu podstawowego można wrócić:

- naciskając  i wychodząc z poziomów wyboru
- nie naciskając przez ponad 15 minut żadnego przycisku.

Gdy tylko pojawia się komunikat usterki, ekran podstawowy przełącza się na komunikat usterki.

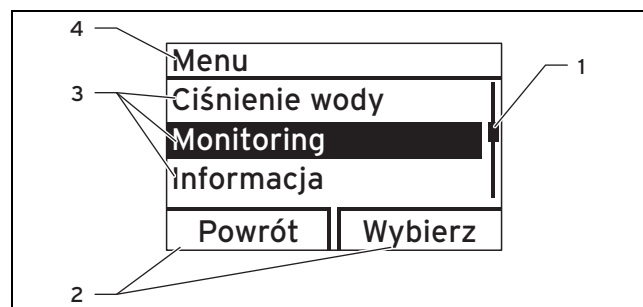
4.3 Poziomy obsługi

W produkcie występują dwa poziomy obsługi.

Poziom obsługi dla użytkownika wskazuje najważniejsze informacje i umożliwia ustawienia niewymagające specjalnych umiejętności.

Poziom obsługi dla instalatora może być obsługiwany wyłącznie przez osoby dysponujące fachową wiedzą i jest chroniony kodem. W tym miejscu instalator może ustawiać parametry dopasowane do instalacji.

4.3.1 Budowa menu



- 1 Pasek przewijania (widoczny tylko, jeżeli dostępnych jest więcej pozycji menu, niż te które mogą być wyświetlane jednocześnie na wyświetlaczu)
- 2 Aktualne przypisanie prawego i lewego przycisku wyboru (funkcja kontekstowa)
- 3 Pozycje poziomu wyboru
- 4 Nazwa poziomu wyboru

Menu składa się z dwóch poziomów wyboru.



Wskazówka

Ścieżka na początku rozdziału informuje, jak można przejść do tej funkcji. **Menu** → **Informacja** → **Dane kontaktowe**.

Przegląd struktury menu znajduje się w dokumencie Załącznik do niniejszej instrukcji eksploatacji (→ strona 15).

5 Eksploatacja

5.1 Wymagania dotyczące miejsca ustawienia

5.1.1 Zabudowa w szafce

Zabudowa produktu w szafce podlega odpowiednim przepisom wykonawczym.

Aby zabudować urządzenie w szafce, należy zwrócić się do specjalistycznego zakładu. Pod żadnym pozorem nie obudowywać samodzielnie urządzenia.

5.2 Uruchomienie produktu

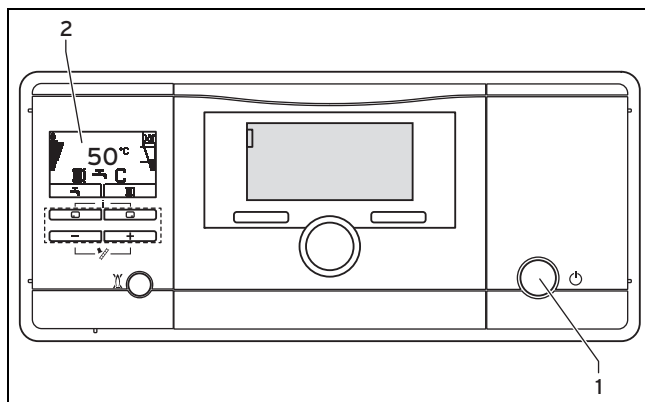
5.2.1 Otwieranie zaworów odcinających

1. Poprosić instalatora, który zainstalował produkt, o objaśnienie położenia oraz sposobu obsługi zaworów odcinających.
2. Otworzyć zawór odcinający gaz do oporu.
3. Sprawdzić, czy otwarte są zawory konserwacyjne zasilania i powrotu instalacji grzewczej, jeżeli są one zamontowane.

Warunki: VCV

- ▶ Otworzyć zawór odcinający zimnej wody. Można sprawdzić, czy po odkręceniu ciepłej wody w kranie płynie woda.

5.2.2 Włączanie produktu



- ▶ Nacisnąć włącznik / wyłącznik (1).
 - ◁ Gdy produkt jest włączony, na wyświetlaczu pojawia się (2) „ekran podstawowy” (→ strona 8).

5.2.3 Kontrola ciśnienia napełnienia instalacji grzewczej



Wskazówka

Aby zapobiec eksploatacji układu ze zbyt małą ilością wody oraz uniknąć ewentualnych szkód następczych, urządzenie wyposażone jest w czujnik ciśnienia oraz cyfrowy wskaźnik ciśnienia.


Aby instalacja grzewcza działała bezawaryjnie, ciśnienie napełnienia zimnej instalacji grzewczej musi mieścić się w zakresie między 0,1 MPa a 0,2 MPa (1,0 bar i 2,0 bar) lub między liniami przerywanymi na wskaźniku słupkowym.

Jeżeli instalacja grzewcza obejmuje kilka pięter, może być konieczne wyższe ciśnienie napełnienia w instalacji grzewczej. Z związku z tym należy skonsultować się z instalatorem.

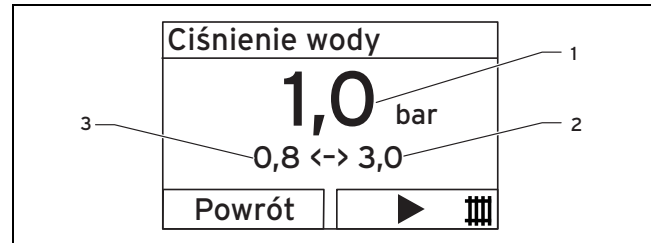


Wskazówka


W przypadku nieosiągnięcia 0,08 MPa (0,8 bar), miga prawy wskaźnik słupkowy na wyświetlaczu oraz aktualne ciśnienie napełnienia.

Dodatkowo po ok. jednej minucie wyświetlany jest symbol .

Jeżeli ciśnienie napełnienia instalacji grzewczej spada poniżej 0,05 MPa (0,5 bar), produkt zostaje wyłączony. Na wyświetlaczu naprzemiennie pojawia się komunikat usterki **F.22** oraz aktualne ciśnienie napełnienia.



- | | |
|------------------------------------|-----------------------------------|
| 1 Aktualne ciśnienie napełnienia | 3 Minimalne ciśnienie napełnienia |
| 2 Maksymalne ciśnienie napełnienia | |

1. Nacisnąć dwukrotnie .
 - ◁ Na wyświetlaczu pojawiają się wartości aktualnego ciśnienia napełnienia (1) oraz minimalnego (3) i maksymalnego (2) ciśnienia napełnienia.
2. Jeżeli ciśnienie napełnienia jest zbyt niskie, dolać wody.
 - ◁ Jeżeli dolano wystarczającą ilość wody, wskaźnik gaśnie samoczynnie po ok. 20 sekundach.
3. W przypadku częstszego spadku ciśnienia ustalić przyczynę utraty wody grzewczej i usunąć ją. Powiadomić o tym instalatora.

5.2.4 Napełnianie instalacji grzewczej



Ostrożnie!

Ryzyko strat materialnych wskutek dużej wody grzewczej przyspieszającej korozję, zawierającej środki chemiczne lub o dużej twardości!

Nieodpowiednia woda wodociągowa uszkadza uszczelki i przepony, zapycha podzespoły produktu, przez które przepływa woda, zapycha instalację grzewczą i powoduje jej głośną pracę.

- ▶ Napełniać instalację grzewczą wyłącznie wodą grzewczą odpowiedniej jakości.
- ▶ Z razie wątpliwości należy skonsultować się z instalatorem.

1. Poprosić instalatora o wskazanie pozycji zaworu napełniającego.
2. Połączyć zawór napełniający z dopływem wody, w miarę możliwości z zaworem zimnej wody, zgodnie ze wskazówkami instalatora.
3. Otworzyć wszystkie zawory grzejników (zawory termodynamiczne) instalacji grzewczej.

5 Eksploatacja

- Otworzyć zawór zimnej wody.
- Powoli odkręcać zawór napełniania.
- Dolewać wody, aż zostanie osiągnięte wymagane ciśnienie napełnienia.
- Zamknąć zawór zimnej wody.
- Odpowietrzyć wszystkie grzejniki.
- Następnie sprawdzić ciśnienie napełnienia na wyświetlaczu.
- W razie potrzeby jeszcze raz dolać wody.
- Zamknąć zawór napełniania.
- Powrócić do ekranu „Ekran podstawowy” (→ strona 8).

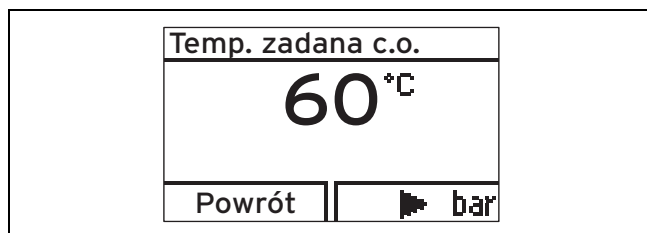
5.3 Ustawianie temperatury zasilania instalacji grzewczej

5.3.1 Ustawianie temperatury zasilania instalacji grzewczej (bez podłączonego regulatora)



Wskazówka

Jeżeli do produktu nie jest podłączony zewnętrzny ani wewnętrzny regulator, należy ustawić temperaturę zasilania instalacji grzewczej zgodnie z poniższym opisem.



- Nacisnąć (→).
- Na wyświetlaczu pojawia się wartość zadana temperatury zasilania instalacji grzewczej.
- Zmienić temperaturę zasilania instalacji grzewczej przy pomocy lub (→).
- Potwierdzić zmianę przy pomocy (OK).



Wskazówka

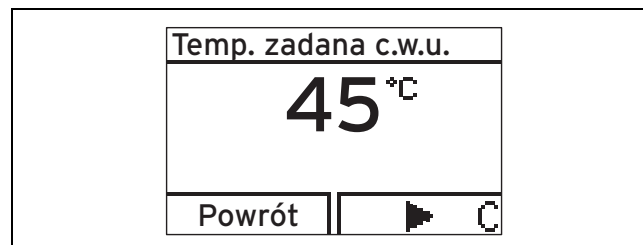
Instalator dopasował ewentualnie maksymalną możliwą temperaturę.

5.3.2 Ustawianie temperatury zasilania instalacji grzewczej (podłączonym regulatorem)

- Jeżeli urządzenie grzewcze jest wyposażone w regulator pogodowy lub regulator temperatury pokojowej, ustawić maksymalną temperaturę zasilania instalacji grzewczej na urządzeniu grzewczym.
 - Rzeczywista temperatura zasilania instalacji grzewczej będzie ustawiana automatycznie przez regulator.

5.4 Ustawianie przygotowania ciepłej wody użytkowej

5.4.1 Ustawianie temperatury ciepłej wody



- Nacisnąć (→).
- Na wyświetlaczu pojawia się migająco ustawiona temperatura zadana ciepłej wody.
- Zmienić temperaturę ciepłej wody użytkowej przy pomocy lub (→).
- Potwierdzić zmianę przy pomocy (OK).



Wskazówka

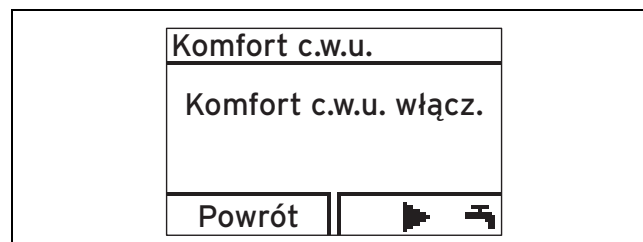
Jeżeli podłączony jest regulator, na którym można ustawić temperaturę ciepłej wody użytkowej, można ustawić temperaturę ciepłej wody użytkowej w produkcie na maksymalną możliwą temperaturę.

5.4.2 Włączanie i wyłączanie trybu komfortu



Wskazówka

Tryb komfortu dostarcza natychmiast ciepłej wody o zadanej temperaturze bez konieczności czekania na jej podgrzanie.



- Nacisnąć (→).
- Nacisnąć (→).
- Na wyświetlaczu pojawia się migająco **Komfort c.w.u. włęcz.** lub **Komfort c.w.u. wyłącz.**
- Aktywować lub dezaktywować tryb komfortu, wybierając lub (→).
- Potwierdzić zmianę przy pomocy (OK).
 - Po aktywacji trybu komfortu, na ekranie podstawowym pojawia się symbol „C”. Po dezaktywacji trybu komfortu, na ekranie podstawowym pojawia się symbol „C”.

5.4.3 Aktywacja zasobnika warstwowego

Obowiązuje dla: VCW z zasobnikiem ciepłej wody użytkowej **actoSTOR**

Aby aktywować dodatkowo podłączony zasobnik warstwowy **actoSTOR**, należy włączyć ładowanie zasobnika w produkcie.

- ▶ W tym celu aktywować tryb komfortu (Włączanie i wyłączanie trybu komfortu (→ strona 10)).
 - ◁ Na wyświetlaczu pojawia się symbol „C”.
- ▶ Ustawić temperaturę ciepłej wody.

Warunki: Ładowanie zasobnika włączone

- Temperatura ciepłej wody użytkowej: 50 ... 65 °C



Niebezpieczeństwo! Niebezpieczeństwo oparzenia!

Produkty są wyposażone w automatyczną funkcję ochrony przed bakteriami Legionella: gdy temperatura w zasobniku warstwowym spada poniżej 50 °C na 24 godziny, wówczas zasobnik jest podgrzewany jednorazowo do 70 °C.

- ▶ Uwzględnić, że woda podczas poboru może się bardzo rozgrzewać.

- ▶ Aby wyłączyć funkcję „Ochrona przed bakteriami Legionella”, należy zwrócić się do instalatora.
- ▶ Aby wyłączyć ładowanie zasobnika, dezaktywować tryb komfortu Włączanie i wyłączanie trybu komfortu (→ strona 10)“.

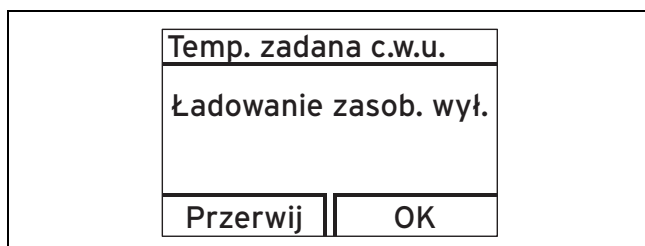
Warunki: Ładowanie zasobnika wyłączone

- Temperatura ciepłej wody użytkowej: 35 ... 65 °C
- ◁ Nie jest utrzymywana temperatura zasobnika. Podczas pobierania wody, produkt włącza się i pracuje wówczas jedynie jako podgrzewacz przepływowy.

5.5 Wyłączanie funkcji produktu

5.5.1 Wyłączanie przygotowywania ciepłej wody użytkowej

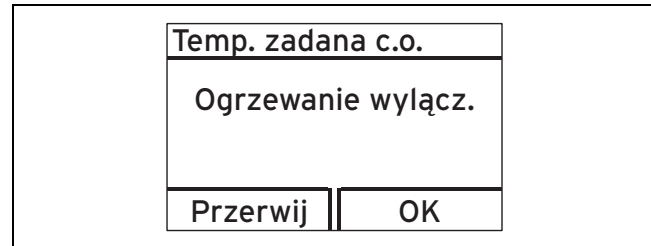
Obowiązuje dla: VC z zasobnikiem



1. Aby wyłączyć ładowanie zasobnika i aby tryb ogrzewania działał nadal, nacisnąć ().
 - ◁ Na wyświetlaczu pojawia się migająco ustawiona temperatura ciepłej wody.
2. Ustawić temperaturę ciepłej wody przy pomocy na **Ładowanie zasob. wył.**.
3. Potwierdzić zmianę przy pomocy **OK**.

- ◁ Ładowanie zasobnika jest wyłączone. Aktywna jest tylko funkcja ochrony przed mrozem zasobnika.

5.5.2 Wyłączanie trybu ogrzewania (tryb letni)



1. Aby w lecie wyłączyć tryb ogrzewania, ale pozostawić działające przygotowywanie ciepłej wody użytkowej, nacisnąć ().
 - ◁ Na wyświetlaczu pojawia się wartość temperatury zasilania instalacji grzewczej.
2. Ustawić temperaturę zasilania instalacji grzewczej przy pomocy na **Ogrzewanie wyłącz.**.
3. Potwierdzić zmianę przy pomocy **OK**.
 - ◁ Tryb ogrzewania jest wyłączony. Na wyświetlaczu pojawia się symbol .

5.5.3 Tymczasowe wycofanie produktu z eksploatacji



Ostrożnie! Ryzyko strat materialnych wskutek mrozu!

Urządzenia zabezpieczające przed mrozem oraz urządzenia kontrolne są aktywne tylko, gdy produkt nie jest odłączony od sieci elektrycznej, gdy jest on włączony włącznikiem / wyłącznikiem, oraz gdy zawór odcinający gazu jest otwarty.

- ▶ Produkt należy tymczasowo wycofywać z eksploatacji wyłącznie wtedy, gdy nie można spodziewać się mrozu.

- ▶ Aby wyłączyć produkt, nacisnąć włącznik / wyłącznik.
 - ◁ Gdy produkt będzie wyłączony, wyświetlacz gaśnie.

W przypadku dłuższego wycofania z eksploatacji (np. urlop) należy dodatkowo zamknąć zawór odcinający gazu, a w przypadku produktów dwufunkcyjnych zawór odcinający zimnej wody.

5.6 Ochrona instalacji grzewczej przed mrozem

5.6.1 Funkcja ochrony przed zamarzaniem



Ostrożnie! Ryzyko strat materialnych wskutek mrozu!

Funkcja ochrony przed mrozem nie może wtedy zagwarantować przepływu w całej instalacji grzewczej, wskutek czego zamarzają części instalacji grzewczej, co grozi ich uszkodzeniem.

- ▶ Zadbać, aby podczas nieobecności domowników w okresie mrozów instalacja grzewcza pozostała włączona i aby po-

6 Usuwanie usterek

mieszczenia były podgrzewane do odpowiedniej temperatury.



Wskazówka

Aby urządzenia zabezpieczające przed mrozem były nadal aktywne, włączyć i wyłączyć produkt przy pomocy regulatora, jeżeli jest on zamontowany.


Jeżeli temperatura zasilania instalacji grzewczej przy włączonym włączniku / wyłączniku spada poniżej 5 °C, produkt uruchamia się i podgrzewa wodę w obiegu zarówno po stronie ogrzewania, jak i ciepłej wody (jeżeli zamontowano tę funkcję) do temperatury 30 °C.

5.6.2 Opróżnianie instalacji grzewczej

Inną możliwością ochrony przed mrozem podczas długotrwałego wyłączenia jest całkowite opróżnienie produktu.

- ▶ Proszę zwrócić się w tym celu do autoryzowanego instalatora.

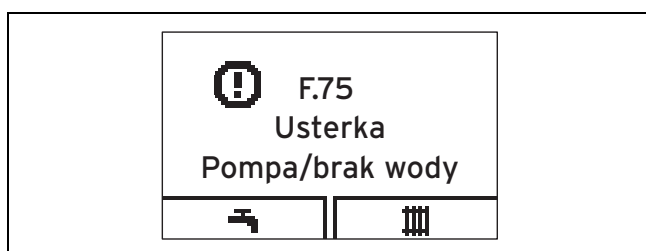
5.7 Odczyt komunikatów o przeglądach

Jeżeli na wyświetlaczu wskazywany jest symbol , konieczna jest konserwacja produktu.

- ▶ Proszę zwrócić się w tym celu do autoryzowanego instalatora.
 - ◀ Produkt nie znajduje się w trybie usterki, lecz działa nadal.
- ▶ Jeżeli jednocześnie migająco wskazywane jest ciśnienie wody, wystarczy dolać wody.
- ▶ Aby odczytać więcej informacji na temat przyczyny niezbędnej konserwacji, wywołać „Monitoring” (→ strona 12).

6 Usuwanie usterek

6.1 Odczyt komunikatów usterek



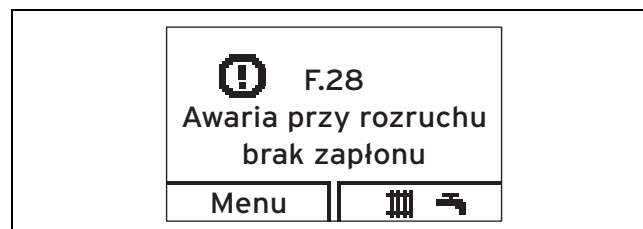
Komunikaty usterek mają priorytet przed wszystkimi innymi wskaźnikami i są wyświetlane na wyświetlaczu zamiast ekranu podstawowego. Wskazania są widoczne naprzemiennie przez dwie sekundy, jeżeli jednocześnie występuje kilka usterek.

- ▶ Jeżeli produkt sygnalizuje komunikat usterki, należy zwrócić się do instalatora.
- ▶ Aby uzyskać więcej informacji na temat stanu produktu, wywołać „Monitoring” (→ strona 12).

6.2 Rozpoznawanie i usuwanie usterek

- ▶ Jeżeli podczas eksploatacji produktu występują jakies problemy, niektóre punkty można sprawdzić samodzielnie przy pomocy tabeli w załączniku. Rozpoznawanie i usuwanie usterek (→ strona 16)
- ▶ Jeżeli produkt po sprawdzeniu na podstawie tabeli nie działa niezawodnie, należy zwrócić się do instalatora, aby usunął problem.

6.3 Usuwanie usterek zapłonu



Jeżeli palnik nie uruchomił się po pięciu próbach zapłonu, produkt nie uruchamia się i przełącza się na usterkę. Jest to sygnalizowane przez wskazanie kodów usterek F.28 lub F.29 na wyświetlaczu.

Dopiero po ręcznym usunięciu usterek produktu, uruchamia się on ponownie.

- ▶ Sprawdzić, czy zawór odcinający gaz jest otwarty.
- ▶ Aby usunąć usterki w produkcie, nacisnąć przycisk Reset.
- ▶ Jeżeli nie można usunąć usterek zapłonu po trzech próbach, zwrócić się do instalatora.

7 Funkcje dodatkowe

7.1 Funkcje w menu

7.1.1 Ciśnienie napełnienia instalacji grzewczej

Menu → Ciśnienie wody

Można wyświetlić dokładną wartość ciśnienia napełnienia lub maksymalne dopuszczalne ciśnienie napełnienia.

7.1.2 Monitoring (kody stanu)

Menu → Monitoring

Przy pomocy monitoringu można wyświetlić aktualny stan produktu.

Kod stanu	Znaczenie
	Wskaźniki w trybie ogrzewania
S.00	Ogrzewanie brak zapotrzebowania
S.02	Tryb ogrzewania praca pompy
S.03	Tryb ogrzewania zapłon
S.04	Tryb ogrzewania palnik włączony
S.06	Tryb ogrzewania wybieg wentylatora
S.07	Tryb ogrzewania wybieg pompy
S.08	Pozostały czas blokady ogrzewania xx min
	Wyświetlanie w trybie ciepłej wody użytkowej
S.10	Zapotrzebowanie ciepłej wody użytkowej zgłoszone przez czujnik przepływu

Kod stanu	Znaczenie
S.14	Tryb ciepłej wody palnik włączony
	Wskaźniki w trybie ładowania zasobnika
S.20	Zapotrzebowanie ciepłej wody użytkowej
S.22	Tryb ciepłej wody praca pompy
S.24	Tryb ciepłej wody palnik włączony
	Przypadki specjalne
S.31	Brak zapotrzeb. c.o. tryb letni
S.34	Tryb ogrzewania ochrona przed zamarzaniem
40 s	Tryb komfortu aktywny

7.1.3 Dane kontaktowe instalatora

Menu → Informacja → Dane kontaktowe

Jeżeli instalator przy pierwszej instalacji zapisał swój numer, można go odczytać w tym miejscu.

7.1.4 Numer seryjny i katalogowy

Menu → Informacja → Numer seryjny

W tym miejscu można odczytać numer seryjny produktu.

Numer katalogowy znajduje się w drugim wierszu.

7.1.5 Zmiana kontrastu ekranu

Menu → Informacja → Kontrast ekranu

W tym miejscu można ustawić kontrast tak, aby wyświetlacz był dobrze czytelny.

7.1.6 Reset blokady palnika (zerowanie czasu blokady palnika)

Menu → Reset blokady palnika

Instalator korzysta z tej funkcji przy konserwacji.

7.1.7 Wywoływanie poziomu instalatora



Ostrożnie!

Ryzyko strat materialnych niefachowej obsługi!

Niefachowe ustawienia w poziomie instalatora mogą spowodować uszkodzenie instalacji grzewczej.

- ▶ Z poziomu instalatora mogą korzystać wyłącznie instalatorzy.

7.2 Ustawianie języka

Aby ustawić inny język:

- ▶ Nacisnąć i przytrzymać i jednocześnie.
- ▶ Nacisnąć dodatkowo przez krótki czas przycisk Reset.
- ▶ Trzymać wciśnięty przycisk i , aż na wyświetlaczu pojawi się ustawienie języka.
- ▶ Wybrać żądany język przyciskiem lub .
- ▶ Potwierdzić przyciskiem (OK).
- ▶ Jeżeli ustawiono prawidłowy język, potwierdzić jeszcze raz przyciskiem (OK).



Wskazówka

Jeżeli przypadkowo ustawiono niewłaściwy język, można go zmienić ponownie zgodnie z powyższym opisem. Przewijać symbolem lub , aż pojawi się właściwy język.

8 Pielęgnacja i konserwacja

8.1 Zawarcie umowy konserwacyjnej

Warunkiem trwałej gotowości do pracy i bezpieczeństwa działania, niezawodności i długiej trwałości produktu są jego coroczne przeglądy oraz konserwacja co dwa lata, wykonana przez instalatora.

Regularna konserwacja zapewnia optymalną sprawność oraz ekonomiczną eksploatację produktu.

Zalecamy zawarcie umowy serwisowej.

8.2 Pielęgnacja produktu



Ostrożnie!

Ryzyko strat materialnych wskutek niewłaściwych środków czyszczących!

Niewłaściwe środki czyszczące mogą uszkodzić obudowę, armatury lub elementy obsługowe.

- ▶ Nie stosować środków w aerozolu, środków rysujących powierzchnię, płynów do mycia naczyń ani środków czyszczących zawierających rozpuszczalniki lub chlor.

- ▶ Obudowę czyścić wyłącznie za pomocą wilgotnej szmatki oraz niewielkiej ilości mydła niezawierającego rozpuszczalników.

8.3 Sprawdzanie przewodu odpływowego kondensatu i leja odpływowego

1. Regularnie kontrolować przewód odpływowy kondensatu oraz leja odpływowy pod kątem usterek, w szczególności widocznych lub wyczuwalnych przeszkód lub niedrożności.
2. W przypadku stwierdzenia usterek, zlecić instalatorowi ich usunięcie i przywrócić niezbędną drożność.

9 Wycofanie z eksploatacji

9.1 Ostateczne wycofanie produktu z eksploatacji

- ▶ Zlecić instalatorowi ostateczne wycofanie produktu z eksploatacji.

10 Recykling i utylizacja

10 Recykling i utylizacja

10.1 Usuwanie opakowania

Usunięcie opakowania zlecić instalatorowi, który zainstalo-
wał produkt.

10.2 Usuwanie produktu i wyposażenia

- ▶ Produktu ani wyposażenia nie wolno usuwać wraz z odpadami domowymi.
- ▶ Zadbaj, aby produkt i całe wyposażenie zostały usunięte w sposób prawidłowy.
- ▶ Przestrzegaj wszystkich odnośnych przepisów.

11 Gwarancja i serwis

11.1 Gwarancja

Warunki gwarancji fabrycznej firmy Vaillant są zawarte w karcie gwarancyjnej.

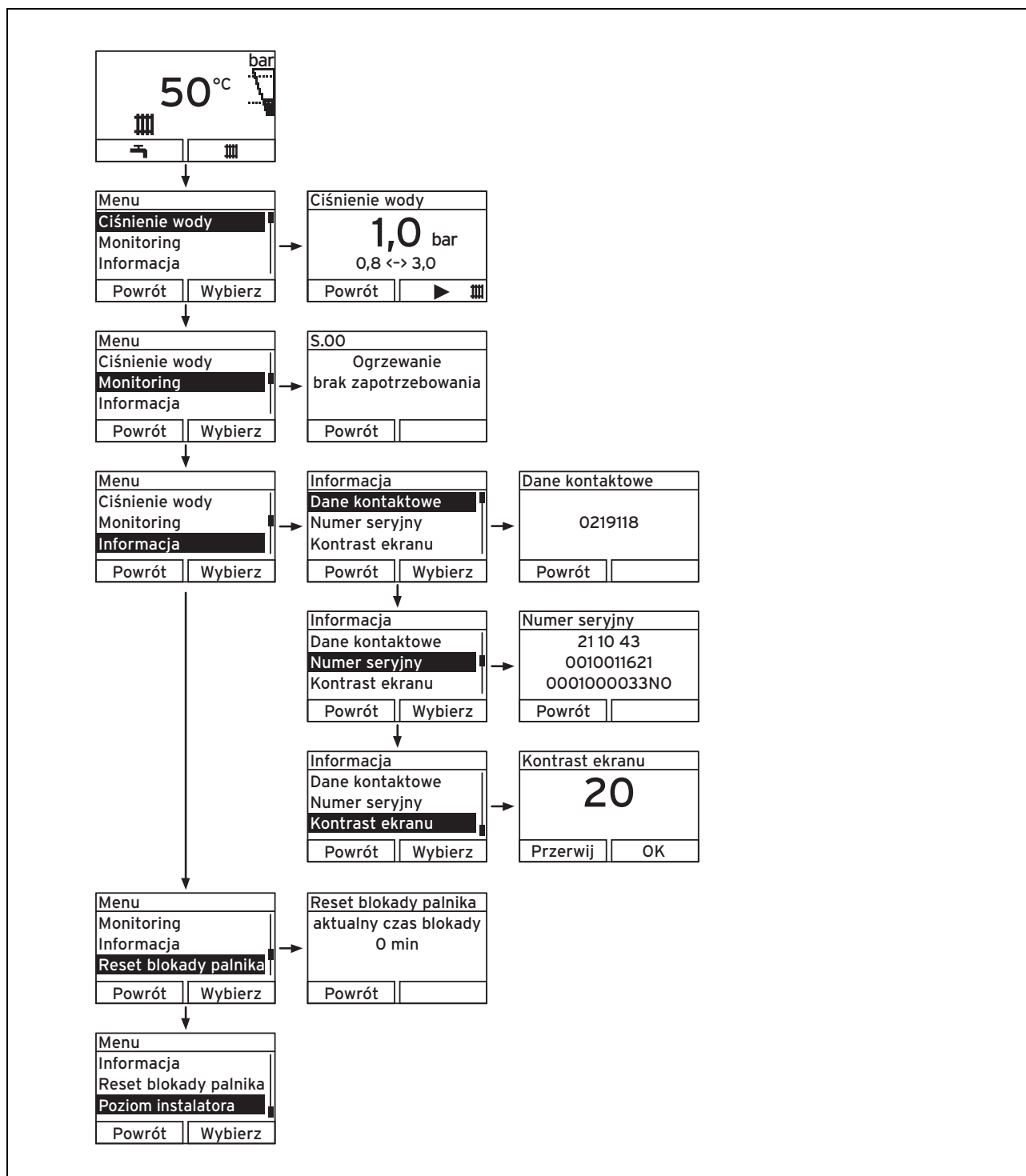
11.2 Serwis techniczny

W przypadku pytań dotyczących instalacji urządzenia lub spraw serwisowych, prosimy o kontakt z Infolinią Vaillant.

Infolinia: 08 01 80 44 44

Załącznik

A Przegląd struktury menu



B Rozpoznawanie i usuwanie usterek

Problem	Możliwa przyczyna	Sposób usunięcia
Brak ciepłej wody, ogrzewanie jest zimne, produkt nie uruchamia się	Zamknięty zawór odcinający gaz w budynku	Otworzyć zawór odcinający gaz w budynku
	Wyłączono zasilanie elektryczne w budynku	Włączyć zasilanie elektryczne w budynku
	Wyłączono włącznik / wyłącznik produktu	Włączyć włącznik / wyłącznik produktu
	Ustawienie temperatury zasilania instalacji grzewczej jest za niskie, lub ustawienie „Ogrzewanie wyłącz.“ i/lub temperatura ciepłej wody są ustawione na zbyt niską wartość.	Ustawić żądaną temperaturę zasilania instalacji grzewczej i/lub żądaną temperaturę ciepłej wody użytkowej.
	Za niskie ciśnienie napełnienia instalacji grzewczej	Dolać wody do instalacji grzewczej
	Zapowietrzona instalacja grzewcza	Odpowietrzyć grzejniki Jeżeli problem się powtarza: powiadomić instalatora
	Usterka podczas procesu zapłonu	Nacisnąć przycisk Reset Jeżeli problem się powtarza: powiadomić instalatora
Tryb ciepłej wody działa bez zarzutu; ogrzewanie nie uruchamia się	Brak zapotrzebowania ciepła z regulatora	Sprawdzić program czasowy w regulatorze i ew. skorygować Sprawdzić temperaturę pokojową i ew. skorygować zadaną temperaturę pokojową („Instrukcja eksploatacji regulatora“).

C Skrócona instrukcja obsługi

Wyłączanie trybu ogrzewania (tryb letni)

	Temp. zadana c.o. 50°C Powrót	Temp. zadana c.o. Ogrzewanie wyłącz. Przerwij OK	
--	-------------------------------------	--------------------------------------------------------	--

> > Do Ogrzewanie wył. > Potwierdzić naciskając (OK)

Ustawianie temperatury ogrzewania (włączanie trybu ogrzewania)

	Temp. zadana c.o. 50°C Powrót	Temp. zadana c.o. 48°C Przerwij OK
--	-------------------------------------	------------------------------------------

> > Do wyboru temperatury > Potwierdzić naciskając (OK)

Ustawianie temperatury ciepłej wody użytkowej

	Temp. zadana c.w.u. 45°C Powrót	Temp. zadana c.w.u. 48°C Przerwij OK
--	---------------------------------------	--------------------------------------------

> > Do wyboru temperatury > Potwierdzić naciskając (OK)

Włączanie / wyłączanie trybu komfortu

	Temp. zadana c.w.u. 45°C Powrót	Komfort c.w.u. Komfort c.w.u. wyłącz. Powrót	Komfort c.w.u. Komfort c.w.u. włącz. Przerwij OK
--	---------------------------------------	----------------------------------------------------	--------------------------------------------------------

> > Do trybu komfortu > w celu włączenia / wyłączenia > Potwierdzić naciskając (OK)

Indeks

Indeks

B

Bakterie Legionella 11

Brak wody 9

C

Ciśnienie napełnienia

 Wskaźnik cyfrowy 12

Ciśnienie napełnienia instalacji grzewczej

 - wyświetlanie 9

Ciśnienie w instalacji 9

Czas blokady palnika 13

Czyszczenie 13

D

Dane kontaktowe instalatora 13

E

Ekran podstawowy 8

Elementy obsługowe 6–7

F

Funkcja ochrony przed zamarzaniem 11

I

Instalacja 3

Instalacja grzewcza

 - napełnianie 9

 - opróżnianie 12

 Wskaźanie ciśnienia napełnienia 9

K

Kody stanu 12

Komunikat o przeglądzie 12

Komunikat usterki 12

Konserwacja 3, 13

L

Lej odpływowy

 - sprawdzanie 13

Ł

Ładowanie zasobnika 11

M

Menu

 Budowa 8

Monitoring 12

Mróz

 Ochrona instalacji grzewczej przed mrozem 12

N

Naprawa 3

Numer katalogowy 6, 13

Numer seryjny 6, 13

O

Osłona przednia 6

P

Pielęgnacja 13

Poziom obsługi

 Instalator 8

 Użytkownik 8

Produkt

 - pielęgnacja 13

 - usuwanie 14

 - usuwanie usterek 12

 - włączanie 9

 - wyłączanie 11

 Ostateczne wycofanie z eksploatacji 13

Przeglądy 3

Przewód odpływowy kondensatu

 - sprawdzanie 13

Przygotowywanie ciepłej wody użytkowej

 - wyłączanie 11

R

Regulator 10

S

Stan urządzenia 12

Symbole 7

System DIA 7

T

Temperatura ciepłej wody użytkowej

 - ustawianie 10

 Niebezpieczeństwo oparzenia 3

Temperatura zasilania instalacji grzewczej 11

 - ustawianie (bez regulatora) 10

 - ustawianie (podłączonym regulatorem) 10

Tryb komfortu 10

Tryb letni 11

Tryb ogrzewania (produkt połączony)

 - wyłączanie 11

U

Umowa konserwacyjna 13

Ustawianie języka 13

Usterka zapłonu 12

Usuwanie usterek 12

Utylizacja

 Opakowanie 14

W

Wycofanie z eksploatacji

 - ostateczne 13

 - tymczasowe 11

Wyłączanie 11

Wymontowana pokrywa przednia 3

Wyświetlacz 6–7

 Ekran podstawowy 8

 Wskazywane symbole 7

Z

Zapach gazu 3

Zapach spalin 3

Zasobnik warstwowy

 - aktywacja 11

Zawory odcinające 11

Zmiana kontrastu ekranu 13

Znak CE 5

0020152366_00 ■ 10.12.2012

Vaillant Saunier Duval Sp. z o.o.

Al. Krakowska 106 ■ 02-256 Warszawa

Tel. 022 323 01 00 ■ Fax 022 323 01 13

Infolinia 08 01 80 44 44

vaillant@vaillant.pl ■ www.vaillant.pl

© Vaillant GmbH 2012

Przedruk niniejszej instrukcji lub jej części jest dozwolony wyłącznie za pisemną zgodą firmy Vaillant GmbH.

Wszystkie nazwy produktów występujące w niniejszej instrukcji są zastrzeżonymi nazwami / znakami towarowymi odpowiednich przedsiębiorstw.

Zmiany techniczne zastrzeżone.