

atmoCRAFT



VK 654/9 - 1654/9

Dla użytkownika

Instrukcja obsługi atmoCRAFT

Gazowe kotły grzewcze

VK 654/9 - 1654/9

Spis treści

Charakterystyka kotła

Spis treści

Charakterystyka kotła	2
1 Informacje dotyczące dokumentacji	3
1.1 Przechowywanie dokumentacji	3
1.2 Stosowane symbole	3
1.3 Oznaczenie CE	3
1.4 Tabliczka znamionowa	3
2 Bezpieczeństwo	3
3 Informacje dotyczące instalacji i obsługi ...	4
3.1 Gwarancja fabryczna	4
3.2 Przeznaczenie	4
3.3 Wymagania przestrzenne	4
3.4 Czyszczenie i konserwacja	5
3.5 Recykling i usuwanie odpadów	5
3.5.1 Kocioł	5
3.5.2 Opakowanie	5
3.6 Wskazówki dotyczące energooszczędnej obsługi	5
4 Obsługa	7
4.1 Przegląd elementów obsługi	7
4.2 Czynności przed uruchomieniem	8
4.2.1 Otwieranie zaworów odcinających	8
4.2.2 Kontrola ciśnienia w instalacji grzewczej	8
4.3 Uruchamianie	8
4.4 Nastawianie trybu przygotowania ciepłej wody użytkowej	9
4.4.1 Pobór ciepłej wody	10
4.4.2 Wyłączanie zasobnika	10
4.5 Nastawianie trybu pracy grzewczej	10
4.5.1 Nastawianie temperatury zasilania (w przypadku stosowania regulatora)	10
4.5.2 Nastawianie temperatury zasilania (w przypadku braku regulatora)	10
4.5.3 Wyłączanie trybu pracy grzewczej (tryb pracy letniej)	11
4.6 Nastawianie regulatora temperatury pokojowej lub regulatora pogodowego	11
4.7 Wskazania stanu pracy kotła	11
4.8 Usuwanie zakłóceń	12
4.8.1 Zakłócenia podczas trybu pracy grzewczej	12
4.8.2 Zakłócenia spowodowane brakiem wody	12
4.8.3 Zakłócenia w procesie zapłonu	13
4.8.4 Zakłócenia spowodowane przekroczeniem temperatury	13
4.8.5 Zakłócenia w układzie odprowadzania spalin ..	13
4.8.6 Napełnianie wodą kotła / instalacji grzewczej .	14
4.9 Odłączanie	14
4.10 Zabezpieczanie przed zamarzaniem	15
4.10.1 Funkcja zabezpieczenia przed zamarzaniem ..	15
4.10.2 Opróżnianie kotła	15
4.11 Konserwacja i serwis	15
4.11.1 Przegląd i konserwacja	15
4.11.2 Funkcja komunikatu serwisowego	15
4.11.3 Pomiar składu spalin	16

Charakterystyka kotła

Stosowanie

Gazowy kocioł grzewczy atmoCRAFT służy do ogrzewania pomieszczeń mieszkalnych i biurowych za pośrednictwem instalacji centralnego ogrzewania wodnego. W celu przygotowania ciepłej wody użytkowej do kotła podłącza się zasobnik. Do komfortowej regulacji funkcji ogrzewania i przygotowania ciepłej wody użytkowej kotła służą różne regulatory marki Vaillant, dostępne jako wyposażenie dodatkowe.

Opis kotła

- Szczególnie ekonomiczny, dwustopniowy tryb pracy palnika gazowego w kotłach atmoCRAFT zapewnia niewielką częstość przełączeń i wysoką efektywność.
- Kocioł wyposażony jest w cyfrowy system informacyjno-analizujący (system DIA), który ułatwia przeprowadzanie prac konserwacyjno-serwisowych przez autoryzowanego instalatora. Wskaźniki stanu pracy informują o stanie pracy kotła. Wyświetlanie kodów diagnoz i błędów umożliwia autoryzowanemu instalatorowi szybkie wyszukiwanie błędów w przypadku awarii.

1 Informacje dotyczące dokumentacji

Przedstawione niżej informacje stanowią pomoc w korzystaniu z instrukcji.

Wraz z niniejszą instrukcją obsługi obowiązują pozostałe dokumenty.

Za szkody spowodowane nieprzestrzeganiem tych instrukcji i dokumentów nie ponosimy odpowiedzialności.

Dokumentacje dodatkowe

Dla instalatora:

Instrukcja instalacji i konserwacji nr 839545

Ewentualnie obowiązują też pozostałe instrukcje obsługi wszystkich stosowanych części wyposażenia i regulatorów.

1.1 Przechowywanie dokumentacji

Prosimy o staranne przechowywanie niniejszej instrukcji obsługi oraz wszystkich innych obowiązujących dokumentów, aby w razie potrzeby można było z nich w każdej chwili skorzystać.

W razie przeprowadzki lub sprzedaży kotła należy przekazać dokumentację nowemu użytkownikowi/ właścicielowi.

1.2 Stosowane symbole

Podczas obsługi kotła należy przestrzegać wskazówek dotyczących bezpieczeństwa zawartych w niniejszej instrukcji obsługi!



Niebezpieczeństwo!
Bezpośrednie zagrożenie zdrowia i życia!



Uwaga!
Możliwe zagrożenie dla urządzenia i środowiska naturalnego!



Wskazówka!
Pożyteczne informacje i wskazówki.

- Symbol sygnalizujący konieczność działania

1.3 Oznaczenie CE

Oznaczenie CE dokumentuje, iż zgodnie z tabliczką znamionową urządzenia spełniają podstawowe wymagania następujących dyrektyw.

1.4 Tabliczka znamionowa

Tabliczka znamionowa jest dołączona do palnika i należy ją przymocować na ścianie działowej.

2 Bezpieczeństwo

Postępowanie w przypadku awarii



Niebezpieczeństwo!
Wypływ gazu! Niebezpieczeństwo zatrucia i wybuchu w wyniku nieprawidłowego działania!

W razie wypływu gazu należy postępować następująco:

- Nie włączać / wyłączać światła.
- Nie uruchamiać żadnych przełączników elektrycznych.
- Nie używać telefonu w strefie zagrożenia.
- Nie stosować otwartego ognia (np. zapalniczka, zapalki).
- Nie palić tytoniu.
- Zamknąć zawór odcinający dopływ gazu.
- Przewietrzyć pomieszczenie, otwierając okna i drzwi.
- Ostrzec współmieszkańców o grożącym niebezpieczeństwie.
- Opuścić dom.
- Powiadomić miejscowy zakład gazowniczy lub wykwalifikowanego i autoryzowanego instalatora.

Wskazówki dotyczące bezpieczeństwa

Należy koniecznie przestrzegać wymienionych niżej wskazówek i przepisów bezpieczeństwa.



Niebezpieczeństwo!
Niebezpieczeństwo wybuchu łatwopalnej mieszanki powietrzno-gazowej!
Nie stosować ani nie przechowywać żadnych substancji wybuchowych lub łatwopalnych (np. benzyna, farby itd.) w miejscu montażu kotła.



Niebezpieczeństwo!
Niebezpieczeństwo zatrucia i wybuchu w wyniku nieprawidłowego działania!
Nie wolno odłączać urządzeń zabezpieczających ani dokonywać na nich zmian lub modyfikacji, które mogłyby wpłynąć negatywnie na prawidłowe funkcjonowanie.

Z tego powodu nie wolno przeprowadzać zmian:

- na kotle,
- w otoczeniu kotła,
- na przewodach doprowadzających gaz, powietrze i prąd elektryczny,
- na przewodach spalinowych,
- oraz na zaworze bezpieczeństwa i przewodzie odpływowym wody grzewczej.

Zakaz przeprowadzania zmian i modyfikacji dotyczy również elementów konstrukcyjnych w sąsiedztwie urządzenia, o ile mogłyby to wpłynąć negatywnie na bezpieczeństwo pracy kotła.

Przykłady:

- Otwory powietrzne i spalinowe nie mogą być zasłonięte lub zatkane. Pamiętać, aby np. po zakończeniu prac wykończeniowych przy zewnętrznej

2 Bezpieczeństwo

3 Informacje dotyczące instalacji i obsługi

fasadzie budynku usunąć pokrywy zabezpieczające otwory.

Przeprowadzanie ewentualnych zmian lub modyfikacji urządzenia lub w jego otoczeniu należy zawsze zlecać wykwalifikowanemu i autoryzowanemu instalatorowi.



Uwaga!

Niebezpieczeństwo uszkodzenia przez niewłaściwe modyfikacje!

W żadnym wypadku nie dokonywać zmian lub modyfikacji gazowego kotła grzewczego lub innych części instalacji.

Nigdy nie przeprowadzać samodzielnie naprawy lub konserwacji kotła.

- Nie niszczyć ani nie usuwać plomb na elementach konstrukcyjnych. Tylko wykwalifikowany i autoryzowany instalator oraz personel serwisowy producenta jest upoważniony do przeprowadzania modyfikacji zaplombowanych części.



Uwaga!

Niebezpieczeństwo uszkodzenia!

W pobliżu urządzenia nie stosować rozpylaczy, rozpuszczalników, środków czyszczących zawierających chlor, farb, klejów itd. Substancje te mogą niekiedy prowadzić do korozji urządzeń układu spalinowego.

Montaż i ustawianie

Montażu kotła może dokonać tylko autoryzowany instalator. Jest on odpowiedzialny za prawidłowy montaż i uruchomienie zgodnie z obowiązującymi przepisami. Jest on też odpowiedzialny za przegląd / konserwację i uruchomienie kotła oraz regulację przepływu gazu.

Ciśnienie napełnienia wodą instalacji grzewczej

Regularnie sprawdzać ciśnienia napełnienia wodą instalacji grzewczej.

Agregat prądowórczy do zasilania awaryjnego

Przy instalowaniu gazowego kotła grzewczego autoryzowany instalator podłącza go do sieci elektrycznej.

Jeśli w przypadku zaniku prądu użytkownik chce zasilać kocioł z agregatu prądowórczego, to parametry techniczne agregatu (częstotliwość, napięcie, uziemienie) muszą być zgodne z parametrami obowiązującymi dla sieci, a jego moc musi być przynajmniej równa mocy wymaganej przez kocioł. W tym celu należy zasięgnąć porady w autoryzowanym zakładzie instalacyjnym.

Zabezpieczanie przed zamarzaniem

Należy się upewnić, czy podczas nieobecności w okresie występowania mrozów instalacja grzewcza funkcjonuje w dalszym ciągu i dostatecznie ogrzewa pomieszczenia.



Uwaga!

Niebezpieczeństwo uszkodzenia!

W razie zaniku prądu lub przy ustawieniu zbyt niskiej temperatury ogrzewania w poszczególnych pomieszczeniach możliwe jest uszkodzenie części instalacji grzewczej w wyniku działania mrozu.

Należy koniecznie przestrzegać wskazówek dotyczących zabezpieczania przed zamarzaniem podanych w rozdziale 4.10.

3 Informacje dotyczące instalacji i obsługi

3.1 Gwarancja fabryczna

Warunki gwarancji zostały przedstawione w Karcie Gwarancyjnej.

3.2 Przeznaczenie

Gazowe kotły grzewcze atmoCRAFT marki Vaillant zostały skonstruowane zgodnie z aktualnym stanem techniki i obowiązującymi przepisami bezpieczeństwa technicznego. W przypadku nieprawidłowego lub niezgodnego z przeznaczeniem stosowania mogą jednak powstać zagrożenia dla zdrowia i życia użytkownika lub osób trzecich, wzgl. może dojść do uszkodzenia urządzenia lub wystąpienia innych szkód rzeczowych. Kotły przeznaczone są do wykorzystywania jako źródła ciepła w zamkniętych i otwartych instalacjach centralnego ogrzewania wodnego i w centralnych systemach przygotowania ciepłej wody użytkowej. Inne lub wykraczające poza ten zakres stosowanie uważane jest za niezgodne z przeznaczeniem. Za wyniki z tego powodu szkody producent lub dostawca nie ponoszą żadnej odpowiedzialności. Ryzyko takiego postępowania spoczywa wyłącznie na użytkowniku.

Do zakresu stosowania zgodnego z przeznaczeniem należy również obowiązek przestrzegania instrukcji obsługi i instalacji oraz wszystkich innych obowiązujących dokumentów, jak również okresowego przeprowadzania przeglądów technicznych i konserwacji.



Uwaga!

Zabrania się wszelkiego użytkowania niezgodnego z przeznaczeniem.

Kotły grzewcze muszą zostać zainstalowane przez autoryzowanego instalatora, odpowiedzialnego za przestrzeganie obowiązujących przepisów, zasad i dyrektyw.

3.3 Wymagania przestrzenne

Gazowe kotły grzewcze atmoCRAFT marki Vaillant muszą być zainstalowane w odpowiednich pomieszczeniach (kotłowniach). Należy skonsultować się z autoryzowanym instalatorem w sprawie obowiązujących krajowych przepisów instalacyjnych.

Miejsce montażu musi być całkowicie zabezpieczone przed mrozem. Jeżeli tak nie jest, należy uwzględnić wymienione w rozdziale 4.10 zalecenia dotyczące zabezpieczenia przed zamarzaniem.



Wskazówka!

Zachowanie odstępu kotła od elementów wykonanych z łatwopalnych części lub materiałów budowlanych nie jest konieczne, gdyż przy znamionowej mocy grzewczej powierzchnia obudowy kotła nagrzewa się do temperatury poniżej maks. dopuszczalnej wartości 85 °C.

3.4 Czyszczenie i konserwacja

- Czyścić obudowę kotła nawilżoną ściereczką z dodatkiem niewielkiej ilości mydła.



Wskazówka!

Nie stosować środków szorujących lub czyszczących, które mogłyby uszkodzić obudowę lub elementy obsługi wykonane z tworzywa sztucznego.

3.5 Recykling i usuwanie odpadów

Zarówno gazowy kocioł grzewczy atmoCRAFT marki Vaillant, jak i opakowanie transportowe składają się w dużym stopniu z części wykonanych z materiałów nadających się do recyklingu.

3.5.1 Kocioł

Kotła grzewczego atmoCRAFT marki Vaillant oraz innych części wyposażenia nie wolno wyrzucać do pojemników na odpady domowe. Zużyte urządzenie oraz części wyposażenia należy poddać recyklingowi zgodnie z obowiązującymi przepisami.

3.5.2 Opakowanie

Usunięcie opakowania transportowego zlecić instalatorowi, który zainstalował urządzenie.



Wskazówka!

Należy uwzględnić obowiązujące przepisy krajowe.

3.6 Wskazówki dotyczące energooszczędnej obsługi

Montaż pogodowego regulatora instalacji grzewczej

Regulatory pogodowe regulują - w zależności od temperatury zewnętrznej - temperaturę zasilania obiegu grzewczego. System wytwarza tylko tyle ciepła, ile jest to w danej chwili potrzebne. W tym celu należy nastawić regulator pogodowy na temperaturę zasilania obiegu grzewczego, odpowiednią do wartości istniejącej temperatury zewnętrznej. Zadana wartość temperatury

nie powinna przekraczać parametrów technicznych instalacji grzewczej.

Zwykle prawidłową nastawę przeprowadza autoryzowany instalator. Zintegrowane programy czasowe automatycznie włączają i wyłączają wymagane fazy wzrostu i obniżenia temperatury obiegu grzewczego (np. w nocy).

Regulatory pogodowe w połączeniu z zaworami termostatycznymi są najbardziej ekonomicznym sposobem regulacji instalacji grzewczej.

Obniżenie temperatury instalacji grzewczej

W porze nocnej oraz w czasie nieobecności należy obniżyć temperaturę pokojową. Najłatwiej i najpewniej wykonuje się to za pomocą regulatorów z dowolnie wybieranymi programami czasowymi.

W trybie obniżenia temperatury należy ustawić temperaturę pokojową na wartość o ok. 5 °C niższą niż w czasie pełnego ogrzewania. Obniżenie temperatury o więcej niż 5 °C nie daje większej oszczędności energii, gdyż w okresie pełnego ogrzewania konieczne będzie zwiększenie mocy grzewczej instalacji. Tylko w przypadku dłuższej nieobecności, np. wyjazd na wakacje, opłaca się obniżyć temperaturę do niższej wartości. Należy pamiętać, aby zimą dostatecznie zabezpieczyć instalację grzewczą przed zamarzaniem.

Temperatura pokojowa

Nastawić temperaturę pokojową na wartość, która dokładnie odpowiada indywidualnemu odczuciu ciepła. Każdy stopień powyżej oznacza wzrost zużycia energii o ok. 6 %.

Temperaturę pokojową należy też dostosować do charakteru użytkowania danego pomieszczenia. Na przykład nie jest zazwyczaj konieczne, aby sypialnia lub rzadko używane pomieszczenia były ogrzewane do temperatury 20 °C.

Nastawianie trybu pracy grzewczej

W cieplejszej porze roku, gdy mieszkanie nie musi być ogrzewane, zalecamy przełączenie instalacji grzewczej na tryb pracy letniej. Tryb pracy grzewczej jest wtedy wyłączony, ale tryb przygotowania ciepłej wody użytkowej pozostaje ciągle aktywny.

Równomierne ogrzewanie

W mieszkaniu z centralnym ogrzewaniem często ogrzewane jest tylko jedno pomieszczenie. W wyniku przenikania ciepła przez ściany, drzwi, okna, sufit lub podłogę pomieszczenia dochodzi do niekontrolowanego ogrzewania sąsiednich pomieszczeń i niezamierzonych strat energii cieplnej. Moc grzejnika służącego do ogrzewania danego pomieszczenia jest oczywiście niewystarczająca w przypadku takiego sposobu ogrzewania.

Skutkiem tego jest niedostateczne ogrzewanie pomieszczenia i powstanie nieprzyjemnego odczucia zimna w pomieszczeniu (ten sam efekt powstaje też, gdy drzwi pomiędzy ogrzewanymi a nieogrzewanymi lub

3 Informacje dotyczące instalacji i obsługi

częściowo ogrzewanymi pomieszczeniami pozostają otwarte).

Jest to niewłaściwy sposób oszczędzania energii: instalacja grzewcza pracuje, ale pomieszczenie nie jest ciepłe. Większy komfort i lepszą ekonomiczność ogrzewania zapewnia równomierne i jednostajne ogrzewanie wszystkich pomieszczeń mieszkalnych, odpowiednio do sposobu wykorzystania. Oprócz tego brak ogrzewania lub niedostateczne ogrzewanie części budynku może wpływać negatywnie na stan substancji budowlanej.

Zawory termostaticzne i regulator temperatury pokojowej

Wszystkie grzejniki powinny być obecnie wyposażone w zawory termostaticzne. Umożliwiają one dokładne utrzymanie nastawionej temperatury pokojowej. Za pomocą zaworów termostaticznych w połączeniu z regulatorem temperatury pokojowej (lub regulatorem pogodowym) można dostosować temperaturę pomieszczenia do indywidualnych potrzeb i uzyskać ekonomiczną pracę instalacji grzewczej.

W pomieszczeniu, w którym znajduje się regulator temperatury pokojowej, należy całkowicie otworzyć wszystkie zawory termostaticzne grzejników, gdyż w przeciwnym razie może dojść do konfliktu w pracy obu regulatorów i obniżenia skuteczności regulacji. Użytkownik zachowuje się często w następujący sposób: gdy w pomieszczeniu jest za ciepło, zawory termostaticzne są zakręcane (lub regulator temperatury pokojowej ustawiany jest na niższą temperaturę). Gdy po pewnym czasie znowu robi się zimno, termostat grzejnika jest ponownie odkręcany.

Nie jest to konieczne, ponieważ zawór termostaticzny samoczynnie reguluje temperaturę: jeżeli temperatura pokojowa wzrasta powyżej nastawionej na czujniku wartości, zawór termostaticzny zamyka się automatycznie; jeżeli temperatura spadnie poniżej nastawionej wartości, zawór otwiera się ponownie.

Zakaz zasłaniania regulatorów

Nie zasłaniać regulatorów meblami, zasłonami ani innymi przedmiotami. Muszą one rejestrować bez przeszkód cyrkulujące powietrze. Zasłonięte zawory termostaticzne mogą być wyposażone w zdalne czujniki, które sterują pracą termostatów.

Odpowiednia temperatura ciepłej wody użytkowej

Wodę należy podgrzewać jedynie do wymaganej temperatury. Dalsze podgrzewanie prowadzi do zbędnego zużycia energii; temperatura wody powyżej 60 °C powoduje ponadto nadmierne osadzanie się kamienia kotłowego.

Świadome i oszczędne gospodarowanie wodą

Świadome gospodarowanie wodą pozwala na znaczne obniżenie kosztów zużycia.

Na przykład prysznic zamiast kąpeli w wannie: podczas kąpeli w wannie zużywa się ok. 150 l wody, natomiast

nowoczesna wodooszczędna armatura natryskowa zużywa jedynie ok. jednej trzeciej tej ilości wody. Pamiętajmy: przeciekający kran powoduje stratę ok. 2000 litrów wody, nieszczelna spłuczka toaletowa - ok. 4000 litrów wody rocznie. A nowa uszczelka kosztuje tylko grosze.

Energooszczędne włączanie pomp obiegowych

Instalacje wodociągowe są często wyposażone w tzw. pompy obiegowe (cyrkulacyjne). Zapewniają one stały obieg ciepłej wody w instalacji wodociągowej, dzięki czemu nawet najbardziej oddalone punkty poboru zaopatrywane są natychmiast w ciepłą wodę. Takie pompy obiegowe można też stosować w połączeniu z kotłem atmoCRAFT marki Vaillant. Użycie tych pomp podniesie z pewnością komfort przygotowania ciepłej wody użytkowej. Należy jednak pamiętać, że pompy te zużywają prąd. Oprócz tego cyrkulacja ciepłej wody w instalacji wodociągowej prowadzi do obniżenia temperatury wody i powoduje konieczność jej podgrzania. Z tego powodu pompy obiegowe należy włączać tylko okresowo, tzn. tylko wtedy, gdy ciepła woda jest rzeczywiście potrzebna.

Za pomocą zegarów sterujących, które posiada większość pomp obiegowych lub w które można je dodatkowo wyposażyć, istnieje możliwość ustawienia indywidualnych programów czasowych. Również regulatory pogodowe umożliwiają za pomocą funkcji dodatkowych sterowanie czasem pracy pomp obiegowych. Należy się skonsultować w tej sprawie z wykwalifikowanym i autoryzowanym instalatorem.

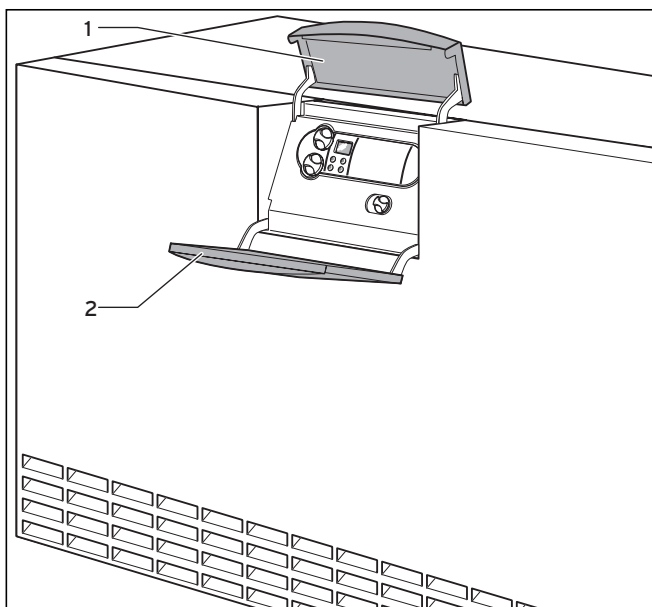
Wietrzenie pomieszczeń mieszkalnych

Gdy instalacja grzewcza jest włączona, należy otwierać okna tylko w celu przewietrzenia, a nie w celu regulowania temperatury. Krótkie intensywne przewietrzenie jest bardziej efektywne i oszczędne niż stale uchylone okno. Zalecamy dlatego krótkie otwarcie okien na oścież. Podczas wietrzenia należy zamknąć zawory termostaticzne wszystkich grzejników znajdujących się w pomieszczeniu, względnie ustawić regulator temperatury pokojowej na minimalną wartość. Czynności te zapewniają dostateczną wymianę powietrza bez niepotrzebnego oziębienia i strat energii (np. w wyniku niezamierzonego uruchomienia instalacji grzewczej podczas wietrzenia).

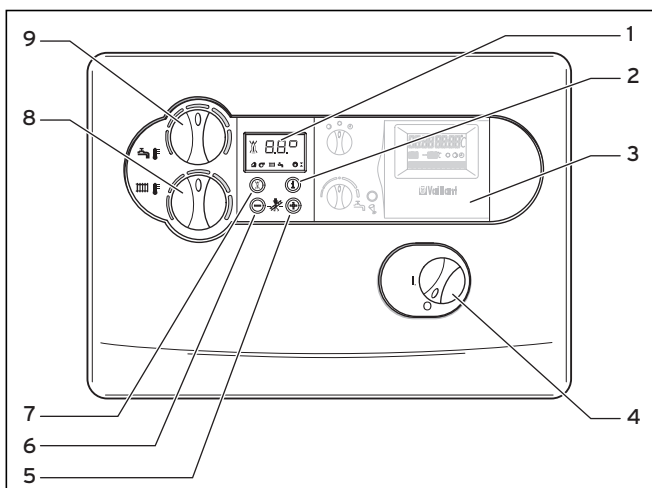
4 Obsługa

4.1 Przegląd elementów obsługi

Dostęp do elementów obsługi umożliwia podniesienie górnej części (1) i opuszczenie dolnej części (2) pokrywy panelu sterowania.



Rys. 4.1 Otwieranie drzwiczek obudowy

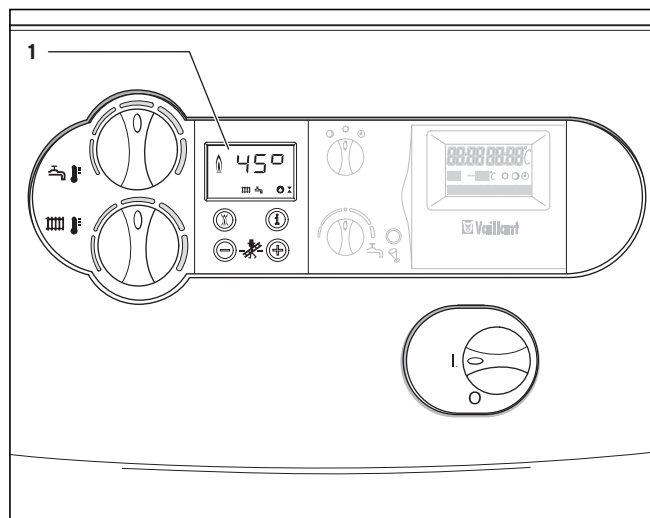


Rys. 4.2 Elementy obsługi

Elementy obsługi mają następujące funkcje:

- 1 wyświetlacz do wskazywania aktualnego trybu pracy lub wyświetlania informacji dodatkowych
- 2 przycisk „+” do wywoływania informacji
- 3 montowany regulator (wyposażenie)
- 4 wyłącznik główny służący do włączania i wyłączania kotła
- 5 przycisk „+” do przewijania do przodu ekranów wyświetlacza (przeznaczony dla autoryzowanego instalatora przy wykonywaniu prac związanych z nastawianiem kotła oraz lokalizacją usterek); wyświetlanie aktualnej temperatury rzeczywistej zasobnika w zwykłym trybie pracy, gdy podłączony jest czujnik zasobnika
- 6 przycisk „-” do przewijania do tyłu ekranów wyświetlacza (przeznaczony dla autoryzowanego instalatora przy wykonywaniu prac związanych z nastawianiem kotła oraz lokalizacją usterek)
- 7 przycisk „Kasowanie zakłócenia” do kasowania określonych stanów awaryjnych
- 8 pokrętło do nastawiania temperatury zasilania obiegu grzewczego
- 9 pokrętło do nastawiania temperatury zasobnika

Cyfrowy system informacyjno-analizujący (system DIA)










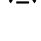
Rys. 4.3 Wyświetlacz systemu DIA

Kocioł wyposażony jest w cyfrowy system informacyjno-analizujący (system DIA). System ten informuje o stanie pracy kotła oraz pomaga w usuwaniu zakłóceń.

Podczas normalnej pracy kotła wyświetlacz (1) systemu DIA wskazuje aktualną wartość temperatury zasilania obiegu grzewczego (na przykład 45 °C). W przypadku wystąpienia usterki informacja o temperaturze zostaje zastąpiona wyświetleniem kodu błędu.


Na podstawie wyświetlanych symboli można uzyskać następujące informacje:

4 Obsługa

- 1 wskazywanie aktualnej wartości temperatury zasilania obiegu grzewczego lub wyświetlanie kodów stanu pracy kotła albo kodów błędów
-  zakłócenie w układzie powietrzno-spalinowym
-  zakłócenie w układzie powietrzno-spalinowym
-  świeci się ciągle: tryb ogrzewania jest aktywny
pulsuje: czas blokady palnika jest aktywny
-  tryb przygotowania ciepłej wody użytkowej jest aktywny
- świeci się ciągle: tryb ładowania zasobnika znajduje się w stanie gotowości
pulsuje: ładowanie zasobnika jest uruchomione, palnik pracuje
-  pracuje pompa obiegu grzewczego
-  uruchamiany jest wewnętrzny zawór gazowy
-  płomień ze znakiem X:
zakłócenie w pracy palnika;
kocioł jest wyłączony
-  płomień bez znaku X:
prawidłowa praca palnika

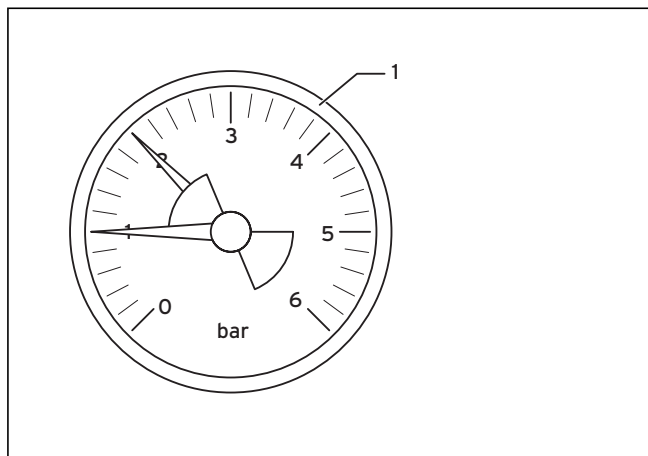
4.2 Czynności przed uruchomieniem

4.2.1 Otwieranie zaworów odcinających

 **Wskazówka!**
Zawory odcinające nie wchodzą w skład dostawy kotła. Użytkownik musi je zainstalować we własnym zakresie z pomocą uprawnionego instalatora. Instalator powinien wskazać użytkownikowi lokalizację tych elementów oraz wyjaśnić, w jaki sposób należy z nimi postępować.

- Otworzyć zawór odcinający dopływ gazu przez naciśnięcie i obrócenie do oporu w kierunku przeciwnym do ruchu wskazówek zegara.
- Sprawdzić, czy otwarte są zawory zasilania i powrotu.

4.2.2 Kontrola ciśnienia w instalacji grzewczej



Rys. 4.4 Kontrola ciśnienia napełnienia wodą instalacji grzewczej (na manometrze zamontowanym przez użytkownika)

- Odczytać ciśnienie napełnienia wodą instalacji grzewczej na manometrze (1, zamontowanym przez użytkownika). Aby zapewnić prawidłową pracę instalacji grzewczej, ciśnienie wody w zimnej instalacji wskazywane na manometrze (1) powinno wynosić pomiędzy 1,0 i 2,0 bar. Jeśli spadnie ono poniżej 0,75 bar, należy odpowiednio uzupełnić ilość wody (patrz rozdział 4.8.7).

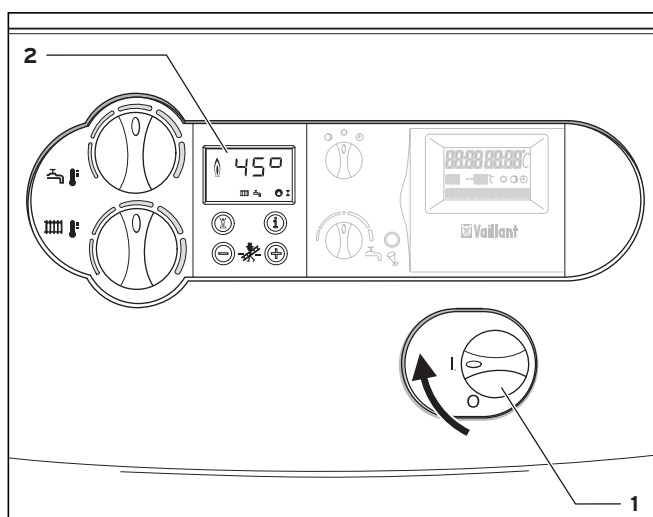
Gdy instalacja grzewcza obejmuje kilka kondygnacji, może się okazać, że konieczne jest zastosowanie wyższych wartości ciśnienia wody. Należy skonsultować się w tej sprawie z autoryzowanym instalatorem.

4.3 Uruchamianie



Uwaga!

Niebezpieczeństwo uszkodzenia!
Główny wyłącznik wolno włączać tylko wtedy, gdy instalacja grzewcza jest dostatecznie napełniona wodą (patrz rozdział 4.2.2).
Nieprzestrzeżenie tego warunku może spowodować uszkodzenie pompy i wymiennika ciepła.



Rys. 4.5 Włączanie kotła

- Wyłącznikiem głównym (1) włącza i wyłącza się kocioł.
I: „ZAŁ.”
O: „WYŁ.”

Gdy wyłącznik główny (1) znajduje się w położeniu „I”, kocioł jest włączony. Na wyświetlaczu (2) pojawia się standardowy komunikat cyfrowego systemu informacyjno-analizującego (szczegóły, patrz rozdz. 4.1).

Aby nastawić kocioł zgodnie z indywidualnymi potrzebami, należy postępować według zasad podanych w rozdziałach 4.4 i 4.5, w których opisano możliwości nastawiania kotła dla trybu przygotowania ciepłej wody użytkowej oraz dla trybu pracy grzewczej.

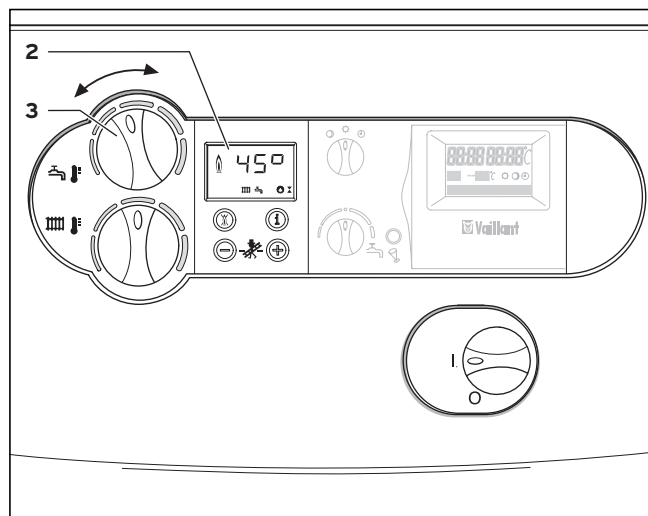
**Uwaga!****Niebezpieczeństwo uszkodzenia.**

Układ zabezpieczenia przed zamarzaniem oraz urządzenia kontrolne są aktywne tylko wtedy, gdy wyłącznik główny jest ustawiony w położeniu „I” i zasilanie elektryczne nie jest odłączone.

Aby urządzenia zabezpieczające pozostały aktywne, kocioł gazowy należy włączać i wyłączać regulatorem (informacje na ten temat można znaleźć w instrukcji obsługi regulatora).

Sposób całkowitego odłączenia kotła gazowego opisany jest w rozdziale 4.9.

4.4 Nastawianie trybu przygotowania ciepłej wody użytkowej



Rys. 4.6 Nastawianie temperatury zasobnika (tylko przy podłączonym zasobniku ciepłej wody)

W celu przygotowania ciepłej wody użytkowej za pomocą kotła atmoCRAFT należy podłączyć do niego zasobnik ciepłej wody.

Nastawa odbywa się w sposób następujący:

- ustawić pokrętkę (3) na żądaną wartość temperatury, przy czym obowiązują:

Lewy opór - zabezpieczenie przed zamarzaniem	15 °C
Minimalna, możliwa do nastawienia temperatury wody	40 °C
Prawy opór	
Maksymalna, możliwa do nastawienia temperatury wody	70 °C

Podczas nastawiania żądanej temperatury jej wartość jest wyświetlana na wyświetlaczu (2) systemu DIA. Po upływie ok. 5 sekund wskazanie to gaśnie i na wyświetlaczu ponownie pojawia się standardowa informacja (aktualna wartość temperatury zasilania obiegu grzewczego).

**Wskazówka!**


Z powodów ekonomicznych i higienicznych (np. bakterie Legionella) zaleca się ustawienie temperatury 60 °C.

**Uwaga!****Niebezpieczeństwo osadzania się kamienia kotłowego.**

W przypadku wody o twardości większej niż 1,79 mol/m³ (10 °dh) należy ustawić pokrętkę (3) maksymalnie w położeniu środkowym.

4 Obsługa

4.4.1 Pobór ciepłej wody

- Otworzyć zawór ciepłej wody w punkcie poboru (umywalka, natrysk, wanna kąpielowa itd.).
Z zintegrowanego zasobnika wypływa ciepła woda. Przy spadku temperatury zasobnika poniżej ustawionej wartości kocioł uruchamia się samoczynnie i ogrzewa dodatkowo zasobnik. Podczas ładowania zasobnika na wyświetlaczu pulsuje symbol  (2), patrz rysunek 4.6. Po osiągnięciu przez zasobnik nastawionej przez użytkownika wartości temperatury następuje samoczynne wyłączenie kotła. Pompa pracuje jeszcze dodatkowo przez pewien krótki okres.

4.4.2 Wyłączenie zasobnika

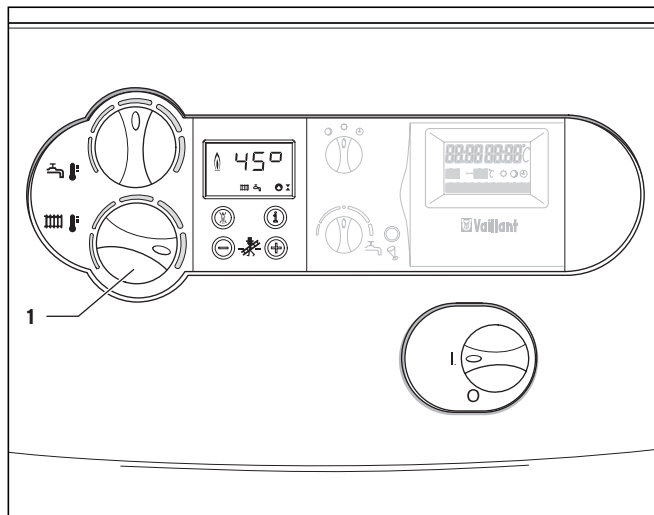
W przypadku kotłów atmoCRAFT z podłączonym zasobnikiem ciepłej wody użytkownik może wyłączyć proces ładowania zasobnika, a pozostawić działanie kotła tylko w trybie ogrzewania.

- W tym celu należy przekręcić pokrętkę (3) do nastawienia temperatury ciepłej wody do oporu w lewo, patrz rys. 4.6. Funkcja zabezpieczenia zasobnika przed zamarzaniem pozostaje nadal aktywna.

Na wyświetlaczu (2) pojawia się przez ok. 5 sekund temperatura zasobnika 15 °C.

4.5 Nastawianie trybu pracy grzewczej

4.5.1 Nastawianie temperatury zasilania (w przypadku stosowania regulatora)



Rys. 4.7 Nastawianie temperatury zasilania w przypadku stosowania regulatora

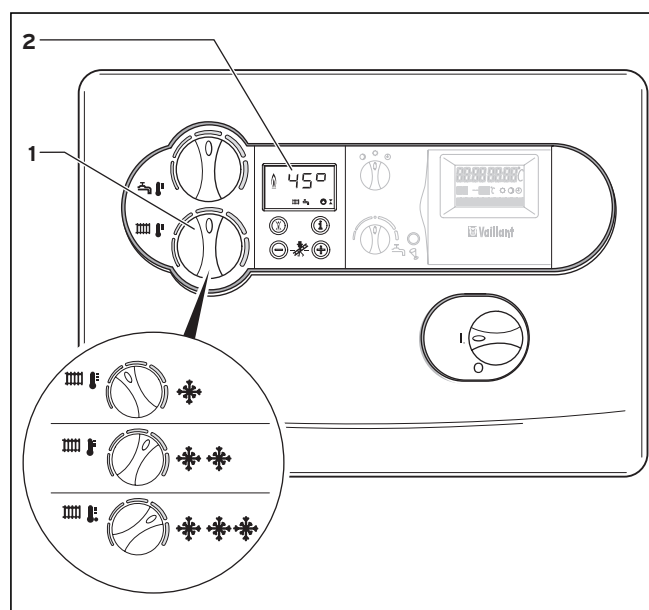
Zgodnie z **wymaganiami dotyczącymi oszczędności energii w instalacjach grzewczych i systemach przygotowania ciepłej wody użytkowej**, instalacja grzewcza użytkownika powinna być wyposażona w układ regulacji pogodowej lub w regulator temperatury pokojowej. Należy przeprowadzić następującą nastawę:

- Obrócić pokrętkę (1) do nastawienia temperatury zasilania obiegu grzewczego do oporu w prawo.

Regulator automatycznie nastawia temperaturę zasilania (informacje na ten temat można znaleźć w odpowiedniej instrukcji obsługi regulatora).

 **Wskazówka!**
Informacje na temat układu regulacji zastosowanego w instalacji grzewczej otrzymać można od autoryzowanego instalatora.

4.5.2 Nastawianie temperatury zasilania (w przypadku braku regulatora)



Rys. 4.8 Nastawianie temperatury zasilania w przypadku braku regulatora

Jeśli nie jest zainstalowany zewnętrzny regulator, temperaturę zasilania należy nastawić pokrętkiem (1) odpowiednio do aktualnej wartości temperatury zewnętrznej. Zaleca się przy tym wykonanie następujących nastaw:

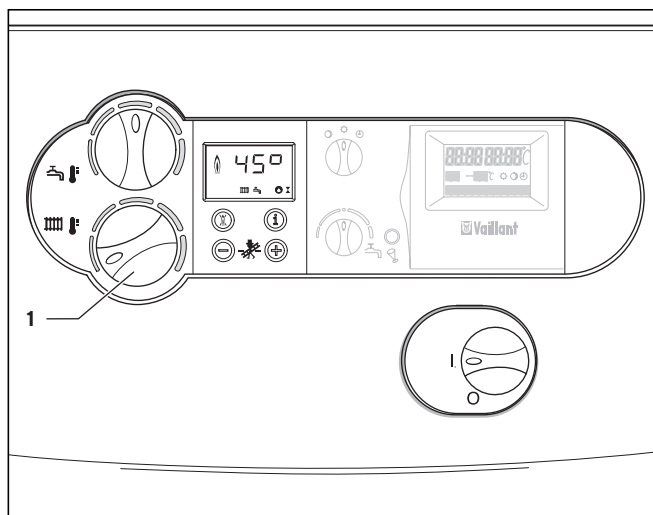
- **położenie lewe** (jednak nie do samego oporu) w okresie przejściowym: temperatura zewnętrzna od ok. 10 °C do 20 °C
- **położenie środkowe** przy umiarkowanym zimnie: temperatura zewnętrzna od ok. 0 °C do 10 °C
- **położenie prawe** przy silnym mrozie: temperatura zewnętrzna od ok. 0 °C do -15 °C

Podczas nastawiania żądanej temperatury jej wartość jest wyświetlana na wyświetlaczu (2) systemu DIA. Po upływie ok. 5 sekund wskazanie to gaśnie i na wyświetlaczu ponownie pojawia się standardowa informacja (aktualna wartość temperatury zasilania obiegu grzewczego).

Pokrętkiem (1) można zwykle nastawić bezstopniowo temperaturę zasilania do wartości 75 °C. Jeśli jednak

istnieje konieczność nastawienia wyższych temperatur, autoryzowany instalator może dokonać odpowiedniego przeskalowania, aby umożliwić pracę instalacji grzewczej w temperaturze zasilania do 85 °C.

4.5.3 Wyłączenie trybu pracy grzewczej (tryb pracy letniej)

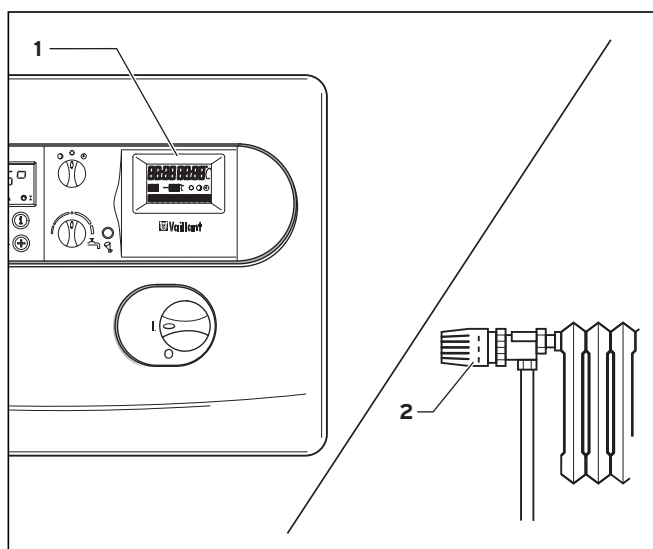


Rys. 4.9 Wyłączenie trybu pracy grzewczej (tryb pracy letniej)

W lecie można wyłączyć tryb pracy grzewczej, a pozostawić funkcjonujący w dalszym ciągu tryb przygotowania ciepłej wody użytkowej.

- Obrócić pokrętkę (1) do nastawiania temperatury zasilania obiegu grzewczego do oporu w lewo.

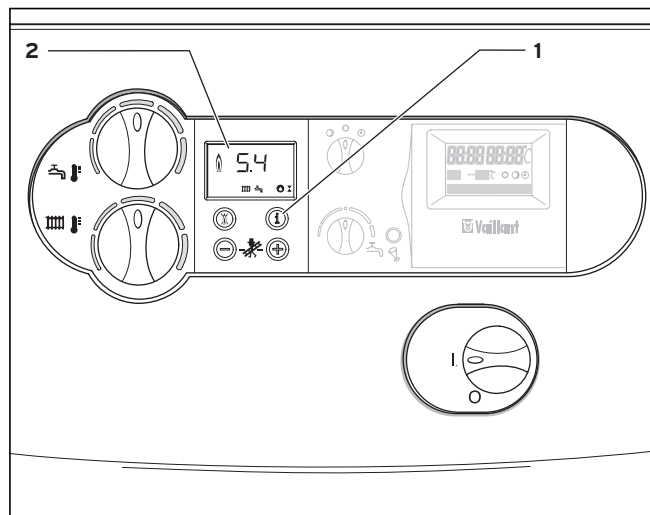
4.6 Nastawianie regulatora temperatury pokojowej lub regulatora pogodowego



Rys. 4.10 Nastawianie regulatora temperatury pokojowej/ regulatora pogodowego

- Nastawić regulator temperatury pokojowej (1), regulator pogodowy oraz zawory termostaticzne grzejników (2) zgodnie z odpowiednimi instrukcjami obsługi tych urządzeń regulujących.

4.7 Wskazania stanu pracy kotła



Rys. 4.11 Wskazania stanu pracy kotła

Wskaźniki stanu pracy informują o stanie pracy kotła.

- Wskazania stanu pracy uaktywnia się poprzez naciśnięcie przycisku „i” (1).

Na wyświetlaczu (2) pojawia się kod aktualnego stanu pracy, np. „S. 4” dla pracy palnika. Znaczenie najważniejszych kodów stanu pracy podano w poniższej tabeli.

W fazach przełączania, np. przy ponownym uruchomieniu spowodowanym brakiem płomienia, wyświetlany jest krótko komunikat stanu „S.”.

- Powtórne naciśnięcie przycisku „i” (1) powoduje przełączenie wyświetlacza na normalny tryb wyświetlania.

Wyświetlany kod	Znaczenie
	Kody wyświetlane w trybie pracy grzewczej
S. 0	brak sygnału zapotrzebowania na ciepło
S. 2	ogrzewanie - wstępny rozruch pompy
S. 3	ogrzewanie - zapłon
S. 4	ogrzewanie - palnik jest włączony
S. 7	ogrzewanie - wybieg pompy
S. 8	blokada palnika po zakończeniu pracy w trybie ogrzewania
	Kody wyświetlane podczas pracy zasobnika
S.20	aktywny jest cykl pracy zasobnika
S.23	ładowanie zasobnika - zapłon
S.24	ładowanie zasobnika - palnik pracuje
S.27	ładowanie zasobnika - wybieg pompy
S.28	czas blokada palnika po zakończeniu ładowania zasobnika

Tab. 4.1 Kody stanów pracy i ich znaczenie

Wyświetlany kod	Znaczenie
	Kody generowane przez instalację grzewczą
S.30	brak zapotrzebowania na ciepło sygnalizowany przez regulator 2-stopniowy
S.31	aktywny tryb pracy letniej
S.34	aktywna funkcja zabezpieczenia przed zamarzaniem obiegu grzewczego
S.36	brak zapotrzebowania na ciepło sygnalizowany przez regulator pogodowy
S.39	zadziałał czujnik na zacisku „Termostat przylgowy”
S.42	zestyk kłapy spalinowej na wyposażeniu jest otwarty
S.51	kocioł stwierdził wypływ spalin i znajduje się w trakcie trwającego 30 s czasu tolerancji
S.52	kocioł znajduje się w stanie 20-minutowego oczekiwania wywołanego przez funkcję blokady pracy z powodu wypływu spalin

Tab. 4.1 Kody stanów pracy i ich znaczenie (ciąg dalszy)

4.8 Usuwanie zakłóceń

Jeśli podczas pracy kotła grzewczego pojawią się jakieś problemy, użytkownik może sam sprawdzić następujące punkty:

Brak ciepłej wody, instalacja grzewcza jest zimna; kocioł nie uruchamia się:

- czy otwarty jest zawór odcinający dopływ gazu instalacji gazowej oraz zawór odcinający dopływ gazu na kotle (patrz rozdział 4.2)?
- czy włączone jest zasilanie elektryczne?
- czy włączony jest wyłącznik główny kotła (patrz rozdział 4.3)?
- czy pokrętko do regulacji temperatury zasobnika na kotle jest ustawione na funkcję zabezpieczenia przed zamarzaniem, tzn. obrócone do oporu w lewo (patrz rozdział 4.4)?
- czy ciśnienie wody w instalacji grzewczej jest dostateczne (patrz rozdział 4.8.2)?
- czy instalacja grzewcza nie jest zapowietrzona (patrz rozdział 4.8.2)?
- czy pojawiły się zakłócenia w procesie zapłonu (patrz rozdział 4.8.3)?

Tryb przygotowania ciepłej wody użytkowej przebiega bez zakłóceń; nie można uruchomić pracy w trybie ogrzewania:

- czy istnieje sygnał zapotrzebowania na ciepło, generowany przez zewnętrzne regulatory (np. przez regulator typu VRC) (patrz rozdział 4.7)?
- czy nie zadziałał czujnik zewnętrzny (patrz rozdział 4.7)?

Ogrzewanie pracuje bez zakłóceń; brak ciepłej wody:

- czy dopływ ciepłej wody nie jest odcięty przez zewnętrzny regulator (patrz instrukcja obsługi regulatora)?
Jeżeli przy jednoczesnym naciśnięciu przycisku „+” i „-” nie jest wyświetlany symbol ciepłej wody, oznacza to, że czujnik jest uszkodzony lub nie jest podłączony.



Uwaga!

Niebezpieczeństwo uszkodzenia przez niewłaściwe modyfikacje!
Jeśli po sprawdzeniu wymienionych wyżej punktów kocioł grzewczy nie pracuje prawidłowo, należy zasięgnąć porady w autoryzowanym zakładzie instalacyjnym celem przeprowadzenia kontroli.

4.8.1 Zakłócenia podczas trybu pracy grzewczej

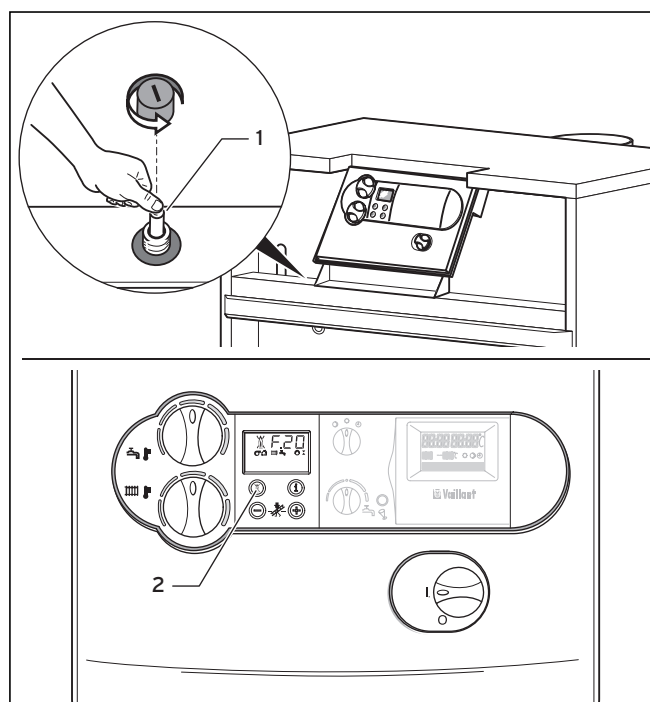
W przypadku zakłóceń w pracy kotła na wyświetlaczu pojawia się kod błędu. W przypadku wymienionych niżej zakłóceń użytkownik może sam spróbować usunąć awarię.



Uwaga!

W przypadku innych błędów lub zakłóceń w pracy instalacji grzewczej należy powiadomić autoryzowanego instalatora celem przeprowadzenia kontroli.

4.8.2 Zakłócenia spowodowane brakiem wody



Rys. 4.12 Odblokowanie kotła po zakłóceniu spowodowanym brakiem wody

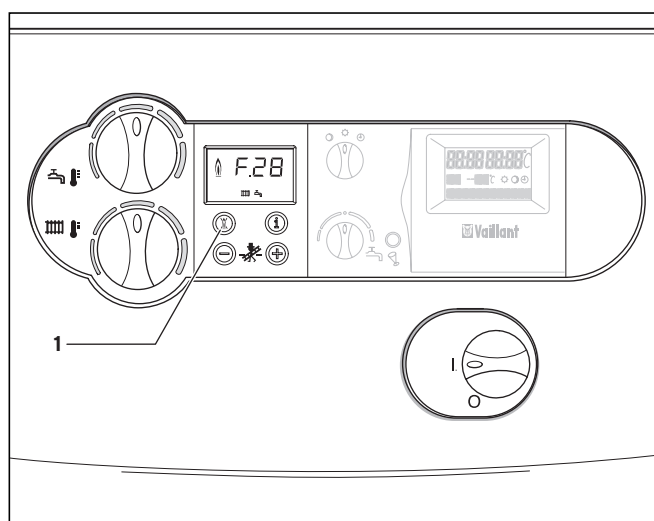
Kocioł przechodzi w stan „Zakłócenia”, gdy ciśnienie napełnienia wodą instalacji grzewczej jest za niskie. Zakłócenie to jest sygnalizowane kodem błędu „F.20”.

- Zdjąć przednią obudowę kotła.
- Odblokować ogranicznik temperatury STB przez naciśnięcie przycisku (1).
- Zresetować elektronikę przez naciśnięcie przycisku „Kasowanie zakłócenia” (2).

Kocioł można uruchomić ponownie dopiero po uprzednim napełnieniu instalacji grzewczej dostateczną ilością wody (patrz rozdział 4.8.7).

Uwaga!
Jeżeli komunikat awaryjny F.20 pojawi się ponownie, należy zlecić kontrolę kotła autoryzowanemu instalatorowi.

4.8.3 Zakłócenia w procesie zapłonu



Rys. 4.13 Kasowanie zakłóceń

Jeśli po przeprowadzeniu 3 prób zapłonu palnik nie zapala się, kocioł przechodzi w stan „Zakłócenie”. Jest to sygnalizowane wyświetleniem na wyświetlaczu kodów błędów „F.28” lub „F.29”.

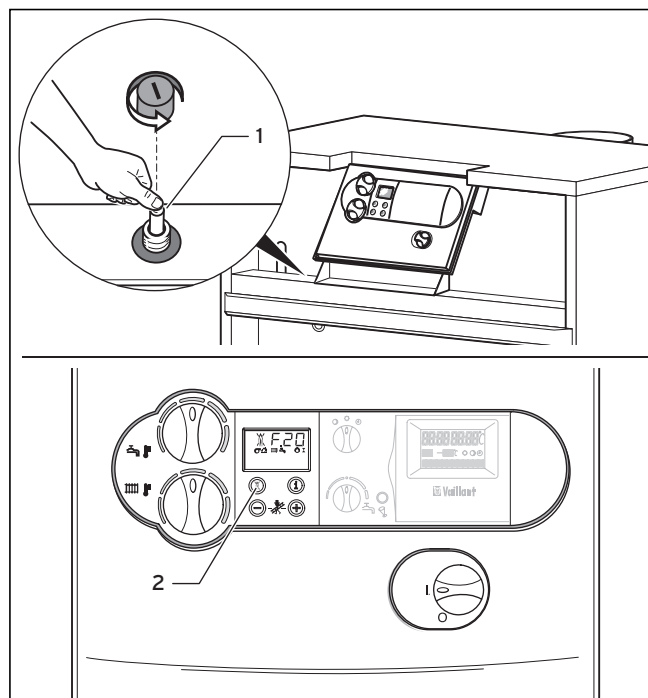
- Sprawdzić najpierw, czy otwarty jest zawór odcinający przewodu gazowego.

Ponowny automatyczny zapłon może nastąpić dopiero po ręcznym „skasowaniu zakłócenia”.

- Aby skasować zakłócenie, należy nacisnąć przycisk kasujący zakłócenie (1) i przytrzymać go w tym położeniu przez ok. jedną sekundę.

Uwaga!
Niebezpieczeństwo uszkodzenia przez niewłaściwe modyfikacje!
Jeśli po trzeciej próbie skasowania zakłócenia kocioł nie daje się uruchomić, należy zlecić autoryzowanemu zakładowi serwisowemu przeprowadzenie kontroli.

4.8.4 Zakłócenia spowodowane przekroczeniem temperatury



Rys. 4.14 Odblokowanie kotła po wyłączeniu przez ogranicznik temperatury STB

Kocioł jest wyposażony w ogranicznik temperatury (STB), który automatycznie wyłącza kocioł, gdy temperatura jest za wysoka. Zakłócenie to jest sygnalizowane kodem błędów „F.20”.

- Zdjąć przednią obudowę kotła.
- Odblokować ogranicznik temperatury STB przez naciśnięcie przycisku (1).
- Zresetować elektronikę przez naciśnięcie przycisku „Kasowanie zakłócenia” (2).

Uwaga!
Jeżeli komunikat awaryjny F.20 pojawi się ponownie, należy zlecić kontrolę kotła autoryzowanemu instalatorowi.

4.8.5 Zakłócenia w układzie odprowadzania spalin

Gazowe kotły grzewcze atmoCRAFT marki Vaillant są wyposażone w czujnik ciągu kominowego (wyposażenie dodatkowe). W przypadku nieprawidłowego odprowadzania spalin kocioł wyłącza się tymczasowo, aby zapobiec wlotowi spalin do kotłowni.

Na wyświetlaczu pojawia się wtedy symbol „Zakłócenie w układzie powietrzno-spalinowym”. Ponowne uruchomienie kotła następuje automatycznie po ok. 15 - 20 minutach od wyłączenia.

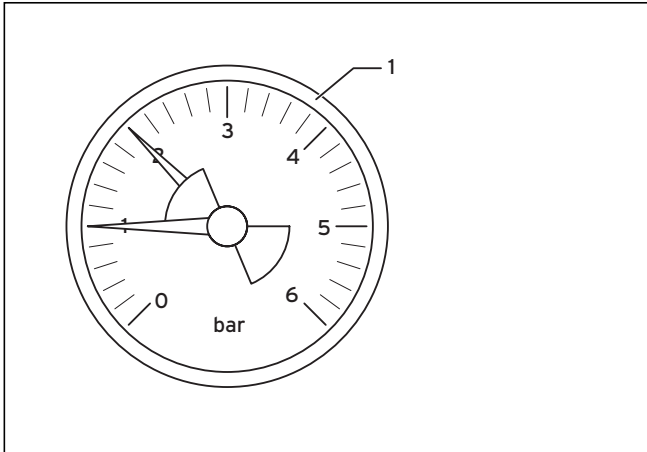
Po trzecim wyłączeniu kocioł już się nie uruchomi. Na wyświetlaczu pojawia się komunikat awaryjny „F.36”.



Niebezpieczeństwo!

Jeżeli po trzeciej próbie usunięcia zakłócenia kocioł nie uruchomi się, należy zlecić kontrolę urządzenia autoryzowanemu instalatorowi.

4.8.6 Napełnianie wodą kotła / instalacji grzewczej



Rys. 4.15 Kontrola ciśnienia napełnienia wodą instalacji grzewczej (na manometrze zamontowanym przez użytkownika)

Aby zapewnić prawidłową pracę instalacji grzewczej, ciśnienie wody w zimnej instalacji wskazywane na manometrze (1, zamontowanym przez użytkownika) powinno wynosić pomiędzy 1,0 i 2,0 bar. Jeśli spadnie ono poniżej 0,75 bar, należy uzupełnić ilość wody.

Gdy instalacja grzewcza obejmuje kilka kondygnacji, może się okazać, że konieczne jest zastosowanie wyższych wartości ciśnienia wody. Należy skonsultować się w tej sprawie z autoryzowanym instalatorem.



Uwaga!

Niebezpieczeństwo uszkodzenia kotła.

Do napełniania instalacji grzewczej należy stosować tylko czystą wodę wodociągową.

Niedopuszczalne jest dodawanie środków chemicznych, jak np. środków zabezpieczających przed zamarzaniem lub przed korozją (inhibitorów).

Mogą one uszkodzić uszczelki i membrany i być przyczyną występowania szumów w instalacji grzewczej.

Nie ponosimy odpowiedzialności za wyniki z tego powodu szkody.

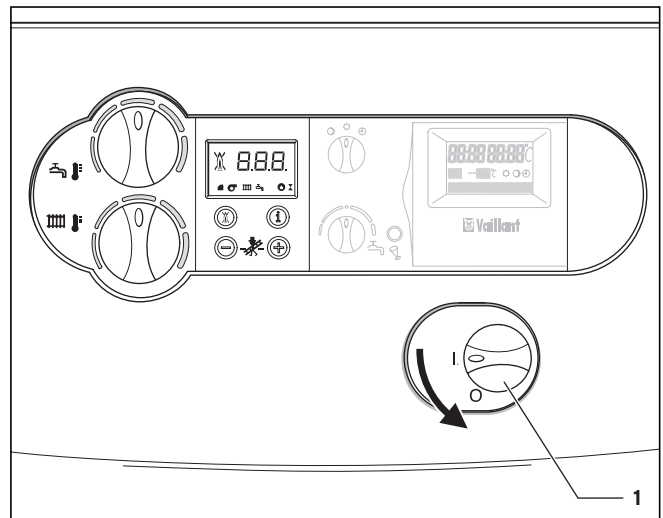
Do napełniania lub uzupełniania stanu napełnienia instalacji grzewczej można w normalnych warunkach stosować wodę wodociągową. Wyjątkowym przypadkiem jest taka jakość wody, która w pewnych okolicznościach nie nadaje się do napełniania instalacji grzewczej (woda powodująca silną korozję lub zawierająca dużą ilość

wapnia). W takim wypadku należy skonsultować się z autoryzowanym zakładem serwisowym.

Napełnianie wodą instalacji grzewczej przeprowadza się w sposób następujący:

- Otworzyć wszystkie zawory termostatyczne grzejników instalacji.
- Połączyć zawór do napełniania i opróżniania instalacji grzewczej przewodem giętkim z zaworem do poboru zimnej wody (autoryzowany instalator powinien pokazać użytkownikowi elementy armatury służącej do napełniania instalacji grzewczej wodą oraz wyjaśnić sposób postępowania).
- Powoli otworzyć zawór do napełniania.
- Powoli otworzyć zawór do poboru zimnej wody i uzupełnić ilość wody, aż manometr (1) wskaże wymaganą wartość ciśnienia.
- Zamknąć zawór czerpalny.
- Odpowietrzyć wszystkie grzejniki.
- Sprawdzić następnie jeszcze raz wartość ciśnienia wody w instalacji wskazywaną na manometrze (1) (ewentualnie ponownie napełnić).
- Zamknąć zawór do napełniania i zdjąć przewód giętki.

4.9 Odłączanie



Rys. 4.16 Odłączanie kotła

- Aby całkowicie wyłączyć kocioł gazowy, należy przestawić wyłącznik główny (1) w położenie „0”.



Uwaga!

Układ zabezpieczenia przed zamarzaniem oraz urządzenia kontrolne są aktywne tylko wtedy, gdy wyłącznik główny jest ustawiony w położeniu „I” i zasilanie elektryczne nie jest odłączone.

Aby urządzenia zabezpieczające pozostały aktywne, kocioł gazowy pracujący w normalnym trybie eksploatacji należy włączać i wyłączać tylko poprzez regulator (informacje na ten temat można znaleźć w instrukcji obsługi regulatora).

**Wskazówka!**

W przypadku dłuższego odłączenia kotła (np. podczas urlopu) należy dodatkowo zamknąć zawór odcinający dopływ gazu oraz zawór odcinający dopływ zimnej wody. Należy koniecznie przestrzegać też wskazówek dotyczących zabezpieczenia przed zamarzaniem podanych w rozdziale 4.10.

**Wskazówka!**

Zawory odcinające nie wchodzą w skład dostawy kotła. Użytkownik musi je zainstalować we własnym zakresie z pomocą uprawnionego instalatora. Instalator powinien wskazać użytkownikowi lokalizację tych elementów oraz wyjaśnić, w jaki sposób należy z nimi postępować.

4.10 Zabezpieczenie przed zamarzaniem

Należy się upewnić, czy podczas nieobecności w okresie występowania mrozów instalacja grzewcza funkcjonuje w dalszym ciągu i wystarczająco ogrzewa pomieszczenia.

**Uwaga!**

Układ zabezpieczenia przed zamarzaniem oraz urządzenia kontrolne są aktywne tylko wtedy, gdy wyłącznik główny jest ustawiony w położeniu „I” i zasilanie elektryczne nie jest odłączone.

**Uwaga!**

Niebezpieczeństwo uszkodzenia kotła gazowego w wyniku stosowania środków zabezpieczających przed zamarzaniem. Wzbogacanie wody grzewczej środkami zabezpieczającymi przed zamarzaniem jest niedozwolone. Mogą one uszkodzić uszczelki i membrany i być przyczyną występowania szumów w instalacji grzewczej. Nie ponosimy odpowiedzialności za wynikłe z tego powodu szkody.

4.10.1 Funkcja zabezpieczenia przed zamarzaniem

Kocioł gazowy jest zabezpieczony przed zamarzaniem: jeśli **przy włączonym wyłączniku głównym** temperatura zasilania obiegu grzewczego spadnie poniżej 5 °C, to następuje uruchomienie kotła i nagrzanie jego obiegu grzewczego do ok. 35 °C.

**Uwaga!**

Niebezpieczeństwo zamarznięcia części instalacji grzewczej.

Funkcja zabezpieczenia przed zamarzaniem nie zapewnia przepływu wody przez całą instalację grzewczą.

4.10.2 Opróżnianie kotła

Inną metodą zabezpieczenia przed zamarzaniem jest opróżnienie z wody instalacji grzewczej i kotła. Warunkiem skuteczności tej metody jest całkowite spuszczenie wody z instalacji i kotła. Opróżnić należy też wszystkie przewody wodociągowe i podłączony przez użytkownika zasobnik ciepłej wody użytkowej. W tym celu należy zasięgnąć porady w autoryzowanym zakładzie instalacyjnym.

4.11 Konserwacja i serwis**4.11.1 Przegląd i konserwacja**

Warunkiem trwałości, bezpieczeństwa i niezawodności pracy oraz długiej żywotności urządzenia jest coroczny przegląd / konserwacja kotła przeprowadzany przez autoryzowanego instalatora.

**Niebezpieczeństwo!**

Niebezpieczeństwo szkód rzeczowych i obrażeń ciała spowodowanych niewłaściwą obsługą! Nigdy nie próbować przeprowadzać samodzielnie prac konserwacyjnych lub napraw kotła gazowego.

Prace te należy zlecić autoryzowanemu instalatorowi. Zalecamy zawarcie umowy serwisowej.

Zaniedbywanie prac konserwacyjnych może obniżyć bezpieczeństwo pracy kotła i prowadzić do szkód materialnych i obrażeń ciała.


Regularna konserwacja gwarantuje optymalny współczynnik sprawności i ekonomiczną eksploatację kotła gazowego.

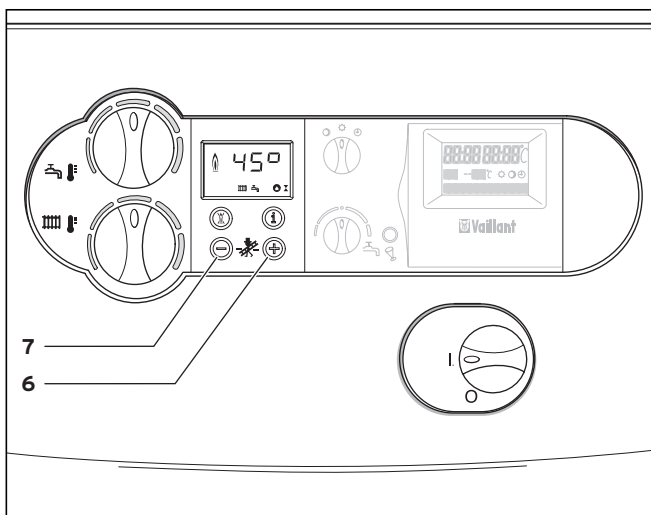
4.11.2 Funkcja komunikatu serwisowego

Autoryzowany instalator może ustawić w kotle funkcję komunikatu serwisowego. Jeżeli funkcja ta jest uaktywniona, na wyświetlaczu kotła pojawia się komunikat „SER”, gdy wymagane będzie przeprowadzenie prac konserwacyjnych. Gdy pojawi się ten komunikat, należy zlecić autoryzowanemu instalatorowi przeprowadzenie prac konserwacyjnych.

Jeżeli funkcja ta nie jest uaktywniona i nie jest wyświetlany komunikat serwisowy, przynajmniej raz w roku konieczna jest konserwacja kotła.

4.11.3 Pomiar składu spalin

 **Wskazówka!**
Opisane w tym rozdziale prace pomiarowo-kontrolne mogą być przeprowadzane tylko przez uprawnionego kominiarza.



Rys. 4.17 Włączanie trybu pracy „Kominarz”

Pomiary przeprowadza się w sposób następujący:

- Uaktywnić tryb pracy „Kominarz”, naciskając jednocześnie przyciski „+” (6) i „-” (7) systemu DIA.
- Wykonać pomiary najwcześniej po 2 minutach pracy kotła.
- Przez jednoczesne naciśnięcie przycisków „+” (6) i „-” (7) można zakończyć pomiar. Pomiar zostanie również zakończony, gdy przez 15 minut nie zostanie naciśnięty żaden przycisk.

Zastopstvo Vaillant - DE-MAT d.o.o.

Dolenjska c. 242/b ■ 1000 Ljubljana ■ Slovenija
Tel. 00386 1 280 93 40/42/46 ■ tehnični oddelek 00386 1 280 93 45
Fax 00386 1 280 93 44 ■ info.vaillant@siol.net ■ M. ŠT. 1433903

Vaillant GmbH - Predstavništvo u RH

Ul. grada Vukovara 274 ■ 10000 Zagreb ■ Hrvatska ■ tel.: 01 / 61 88 67C
tehnički odjel 01 / 61 88 673 ■ fax: 01 / 61 88 669 ■ www.vaillant.hr ■ info

Vaillant Sp. z o.o.

Al. Krakowska 106 ■ 02-256 Warszawa ■ Tel. 0 22 / 32 01 100 ■ Fax 0 22 /
Infolinia 0 801 804 444 ■ www.vaillant.pl ■ vaillant@vaillant.pl

Vaillant Hungária Kft.

1117 Budapest ■ Hunyadi János út. 1. ■ Tel: +36 1 464 78 00
Telefax +36 1 464 78 01 ■ www.vaillant.hu ■ vaillant@vaillant.hu

Ekotherm, tepelná technika s.r.o.

Vajnorská 134/A ■ 832 07 Bratislava ■ Telefon 02/44 63 59 15
Telefax 02/44 63 59 16 ■ Tech. odd. 02/44 45 81 31
www.vaillant.sk ■ ekotherm@ekotherm.sk

Vaillant, spol. s r. o.

Poděbradská 55/88 ■ 194 00 Praha 9 ■ Telefon 281 028 011
Telefax 281 861 233 ■ www.vaillant.cz ■ vaillant@vaillant.cz

Vaillant Gesellschaft mbH

Forchheimergasse 7 ■ A-1230 Wien ■ Telefon 05/7050-0
Telefax 05/7050-1199 ■ www.vaillant.at ■ info@vaillant.at

Vaillant GmbH

Berghauser Str. 40 ■ 42859 Remscheid ■ Telefon 0 21 91/18-0
Telefax 0 21 91/18-28 10 ■ www.vaillant.de ■ info@vaillant.de