

Tylko dla instalatora

Instrukcja montażu turboMAX plus, turboMAX pro, aquaPLUS



Układy powietrzno-spalinowe w kotłach wiszących

Część 1:

układ współśrodkowy 60/100

Część 2:


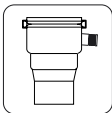
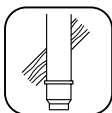
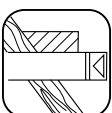
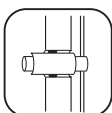


układ współśrodkowy 80/125

Część 3:

układ rozdzielony 80/80



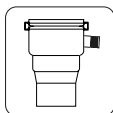
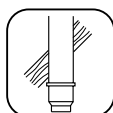
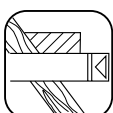

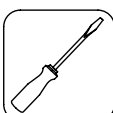


Układ powietrzno-spalinowy może być montowany tylko przez wyspecjalizowany zakład, jest on jednocześnie odpowiedzialny za przestrzeganie obowiązujących przepisów, zasad i wytycznych.

	Strona
 Przepisy prawne	Jakich przepisów i wytycznych należy przestrzegać? 5
 Projektowanie układu powietrzno-spalinowego	Jakie elementy mogą być stosowane? 6 Jak długie mogą być rury? 10 Dobór i montaż kryz w rurach spalinowych 11
 Montaż układu odpływowego kondensatu	12
 Montaż przepustu pionowego przez dach	13
 Montaż przepustu poziomego przez ścianę lub dach	15
 Montaż przyłącza do kolektora powietrzno-spalinowego (LAS)	20
 Montaż przedłużeń	Kompletowanie przedłużeń 22 Montaż kolanek 23
 Montaż obejm zaciskowych rur powietrznych	25












Układ powietrzno-spalinowy może być montowany tylko przez wyspecjalizowany zakład, jest on jednocześnie odpowiedzialny za przestrzeganie obowiązujących przepisów, zasad i wytycznych.

		Strona
	Przepisy prawne	Jakich przepisów i wytycznych należy przestrzegać? 5
	Projektowanie układu doprowadzenia powietrza i odprowadzenia spalin	Jakie elementy mogą być stosowane? 26 Jak długie mogą być rury? 32 Dobór i montaż kryz w rurach spalinowych 33
	Montaż układu odpływowego kondensatu	34
	Montaż przepustu pionowego przez dach	35
	Montaż przepustu poziomego przez ścianę lub dach	37
	Montaż przyłącza współrodkowego i przewodu spalinowego \varnothing 80 w szachcie	41
	Montaż przedłużeń	Kompletowanie przedłużeń 45 Montaż kolanek 46



Układ powietrzno-spalinowy może być montowany tylko przez wyspecjalizowany zakład, jest on jednocześnie odpowiedzialny za przestrzeganie obowiązujących przepisów, zasad i wytycznych.

		Strona
	Przepisy prawne	Jakich przepisów i wytycznych należy przestrzegać? 5
	Projektowanie układu powietrzno-spalinowego	Jakie elementy mogą być stosowane? 48 Jak długie mogą być rury? 52 Dobór i montaż kryz w rurach spalinowych 54
	Montaż przyłącza kotła i syfonu	55
	Montaż przyłącza do przewodu spalinowego Ø 80 Praca kotła z poborem powietrza z pomieszczenia (otwarta komora spalania)	56
	Montaż przyłącza do układu spalinowego nie wrażliwego na wilgoć Praca kotła z poborem powietrza z pomieszczenia (otwarta komora spalania)	58
	Montaż przyłącza do przewodu spalinowego Ø 80 Doprowadzenie powietrza przez ścianę zewnętrzną Praca kotła z poborem powietrza z zewnątrz (zamknięta komora spalania)	59
	Montaż przyłącza do układu spalinowego pracującego na podciśnieniu Doprowadzenie powietrza osobnym szachtem Praca kotła z poborem powietrza z zewnątrz (zamknięta komora spalania)	61
	Montaż przyłącza do przewodu spalinowego Ø 80 Doprowadzenie powietrza przez ścianę zewnętrzną Praca kotła z poborem powietrza z zewnątrz (zamknięta komora spalania)	62
	Montaż przyłącza do układu spalinowego Pracującego na podciśnieniu doprowadzenie powietrza przez ścianę zewnętrzną Praca kotła z poborem powietrza z zewnątrz (zamknięta komora spalania)	63

Jakich przepisów i wytycznych należy przestrzegać?

Kotły jedno i dwufunkcyjne Turbomax/aquaPLUS firmy Vaillant są zgodne z dyrektywą Unii Europejskiej 90/396/EWG dla urządzeń gazowych **wraz z przynależnymi do nich instalacjami do odprowadzania spalin**. Niniejsza instrukcja montażu jest integralną częścią certyfikatu. Numeracja naniesiona przez firmę Vaillant na wyrobach jest dowodem na to, że są one w zgodzie z przepisami niniejszej instrukcji montażu i mogą być stosowane jako elementy układu powietrzno-spalinowego.

- ☞ Przy wykonawstwie instalacji odprowadzenia spalin obowiązują:
 - miejscowe przepisy budowlane
 - miejscowe przepisy przeciwpożarowe
- ☞ Przy montażu kotłów z układami powietrzno-spalinowymi, obowiązują postanowienia Polskiego Prawa Budowlanego i odpowiednich Polskich Norm
- ☞ Montażu układu powietrzno-spalinowego może dokonać jedynie wyspecjalizowany zakład. Jest on odpowiedzialny za przestrzeganie obowiązujących przepisów, zasad i wytycznych.
- ☞ Należy przestrzegać również przepisów, zasad i wytycznych zawartych w instrukcji montowanego urządzenia.
- ☞ W przypadku rozdzielonych układów temperatura zewnętrznej powierzchni przewodu spalinowego jest wysoka. Należy ją zabezpieczyć przed przypadkowym dotknięciem przez człowieka. Odpowiedni odstęp od palnych materiałów budowlanych musi być zachowany. Może być zastosowany również inny środek ochrony przed wysoką temperaturą. Należy też stosować się do:
 - miejscowych przepisów budowlanych,
 - miejscowych przepisów przeciwpożarowych

- ☞ Jeśli budynek wyposażony jest w instalację odgromową, to rury powietrzno-spalinowe również muszą być przez nią chronione.
- ☞ W przypadku wyprowadzenia rur powietrzno-spalinowych przez pokrycie dachu, należy mieć na uwadze fakt, że para wodna zawarta w spalinach, w razie niekorzystnych warunków pogodowych, może w postaci lodu opaść na dach lub nadbudówki dachu. Obowiązkiem osób odpowiedzialnych za budynek jest niedopuszczenie do ześlizgiwania się i opadania sopli z dachu. Konieczne jest zastosowanie ochron (wyroby nr 303 096 i 300 865).
- ☞ Podczas montażu należy zwrócić uwagę, by w rurach nie pozostały opiłki, resztki zaprawy murarskiej lub inne zanieczyszczenia.
- ☞ Przy wykonywaniu instalacji spalinowej należy zwrócić uwagę, aby wszystkie rury spalinowe wykonane były z takiego samego materiału. W poziomej części instalacji do odprowadzania spalin wykonanych z aluminium i w części pionowej instalacji wykonanych z tworzyw sztucznych, stali szlachetnych lub szkła, w miejscach zmiany rodzaju materiału, należy wbudować osadniki kondensatu.
- ☞ Wskazówka: Jeśli kominy, które kiedyś były częścią układów grzewczych opalanych olejem, zamierzamy wykorzystać do doprowadzania powietrza do palników gazowych, to zaleca się, by kominiarz wyczyścił je i sprawdził w nich ciąg, zanim zainstalujemy przewód spalinowy. Jeśli z jakichś przyczyn (np. ich konstrukcji) nie da się ich dostatecznie wyczyścić, ani skontrolować, to kocioł powinien pracować z poborem powietrza z pomieszczenia.



Jakie elementy mogą być stosowane?



303 800 = pionowe wyprowadzenie przez dach (czarne)



303 807 = poziome wyprowadzenie przez ścianę lub dach

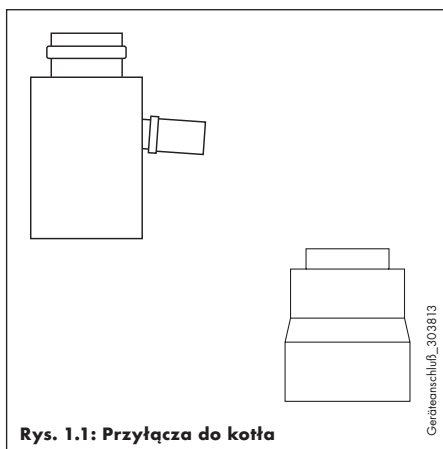


303 806 = teleskopowe wyprowadzenie przez ścianę lub dach



303 810 = przyłącze do L.A.S.

Elementy	Nr wyrobu	303 800	303 807	303 806	303 810
Przedłużenia współśrodkowe, 0,5 m - Ø 60/100	303 801	x	x	x	x
Przedłużenia współśrodkowe, 1,0 m - Ø 60/100	303 802	x	x	x	x
Przedłużenia współśrodkowe, 2,0 m - Ø 60/100	303 803	x	x	x	
Przedłużenia teleskopowe współśrodkowe, 0,5 - 0,8 m - Ø 60/100	303 804	x	x	x	x
Układ odpływowy dla kondensatu	303 805	x	x	x	
Kolanka współśrodkowe (2 sztuki), 45° - Ø 60/100	303 809	x	x	x	x
Kolanko współśrodkowe, 90° - Ø 60/100	303 808	x	x	x	x
Kolanko współśrodkowe, 15° Ø 60/100	303 820	x	x	x	x
Teleskopowy układ współśrodkowy, 0,29 m - 0,46 m - Ø 60/100	303 819	x	x	x	x
Obejmy do rur (5 sztuk), Ø 100	303 821	x	x	x	x
Łącznik współśrodkowy, Ø 60/100	303 816	x	x	x	x
Przyłącze do kotła, Ø 60/100 → Ø 63/95,5	303 813				
Przepust do dachu pochylego	9076 (szarny)	x			
Przepust do dachu płaskiego	9056	x			
Zabezpieczenie przed spadaniem lodu dla pionowego wyprowadzenia przez dach	303 096 (zarny)	x			
Zabezpieczenie przed spadaniem lodu dla poziomego wyprowadzenia przez dach	300 865		x	x	
Siatka ochronna	300 712		x	x	



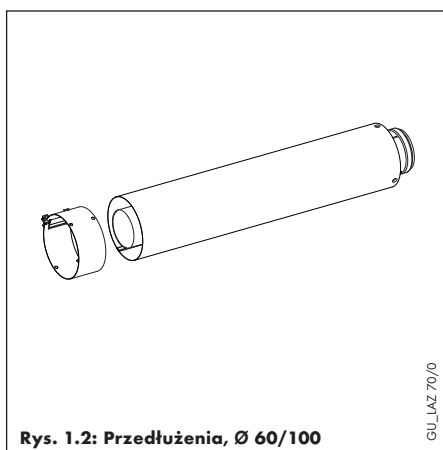
Rys. 1.1: Przyłącza do kotła

Układ odpływowy dla kondensatu, Ø 60/100

Vaillant - wyrób nr 303 805
(z układem odpływowym dla kondensatu)

Przyłącze do kotła, Ø 60/100 → Ø 63/95,5

Vaillant - wyrób nr 303 813



Rys. 1.2: Przedłużenia, Ø 60/100

Przedłużenie, 0,5 m, Ø 60/100

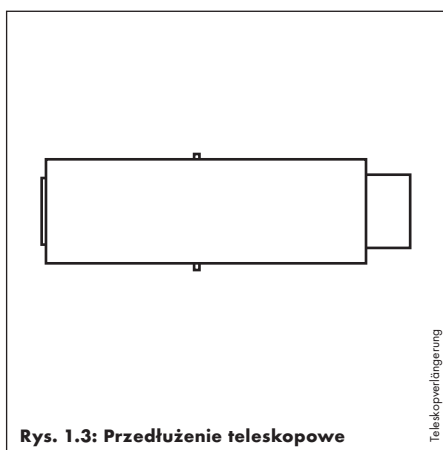
Vaillant - wyrób nr 303 801

Przedłużenie, 1,0 m, Ø 60/100

Vaillant - wyrób nr 303 802

Przedłużenie, 2,0 m, Ø 60/100

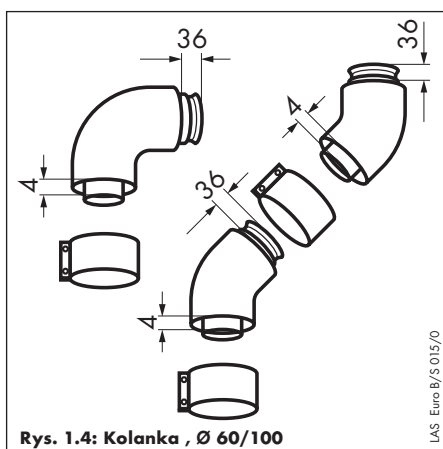
Vaillant - wyrób nr 303 803



Rys. 1.3: Przedłużenie teleskopowe

Przedłużenie teleskopowe 0,5 – 0,8 m, Ø 60/100

Vaillant - wyrób nr 303 804



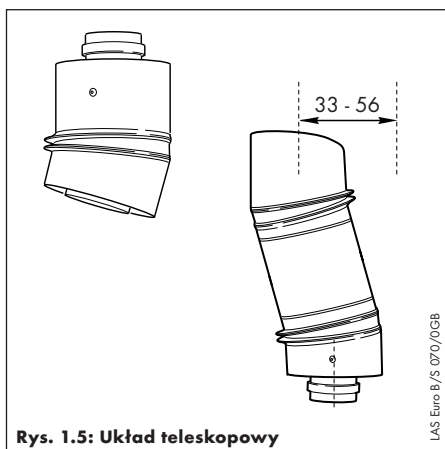
Rys. 1.4: Kolanka, Ø 60/100

Kolanko, 90°, Ø 60/100

Vaillant - wyrób nr 303 808

Kolanko, 45° (2 sztuk), Ø 60/100

Vaillant - wyrób nr 303 809



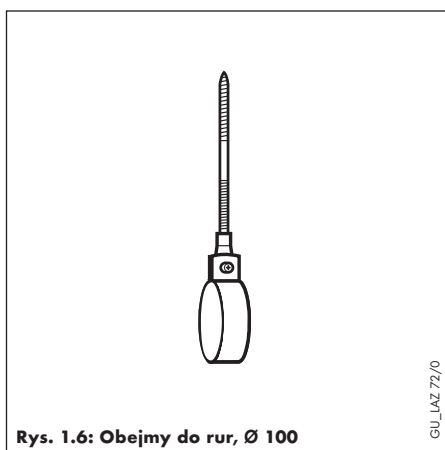
Kolanko, 15°, Ø 60/100

Vaillant - wyrób nr 303 820

Mimośród teleskopowy, Ø 60/100

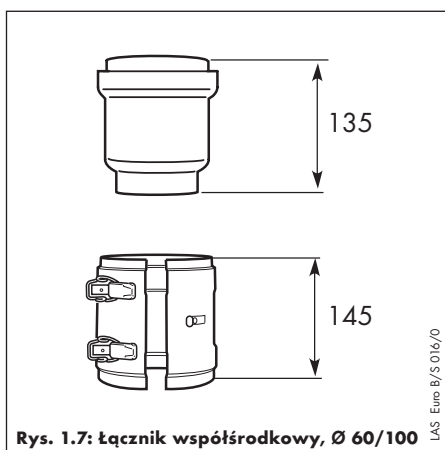
Vaillant - wyrób nr 303 819

Do mocowania rur.
Po jednej obejmie
na przedłużeniu.



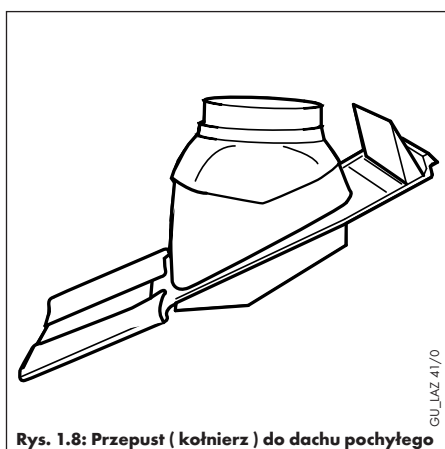
Obejmy do rur (5 sztuk), Ø 100

Vaillant - wyrób nr 303 821



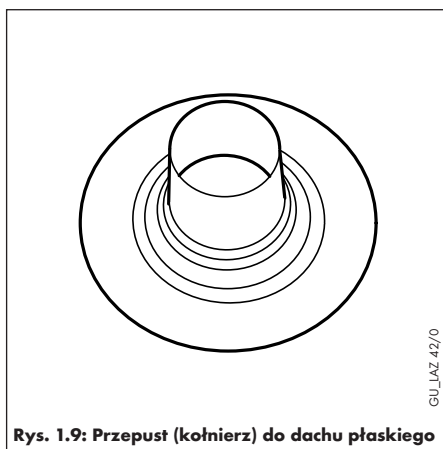
Łącznik współśrodkowy, Ø 60/100

Vaillant - wyrób nr 303 816



**Przepust (kołnierz)
do dachu pochylonego**

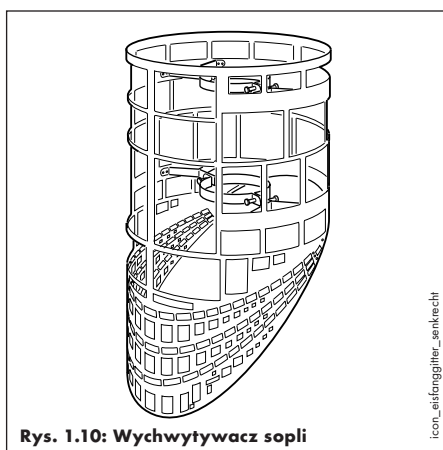
Vaillant - wyrób nr 9076 (czarne)



Rys. 1.9: Przepust (kołnierz) do dachu płaskiego

**Przepust (kołnierz)
do dachu płaskiego**

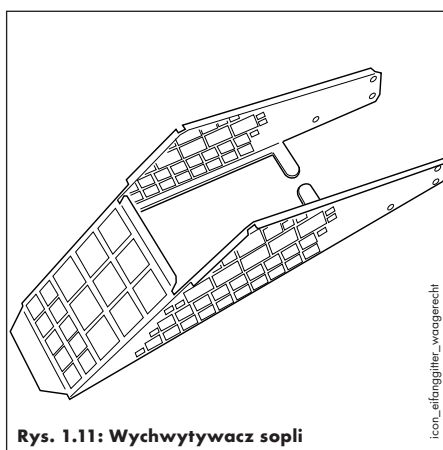
Vaillant - wyrób nr 9056



Rys. 1.10: Wychwytywacz sopli

**Zabezpieczenie przed spadaniem
lodu dla pionowego
wyprowadzenia przez dach**

Vaillant - wyrób nr 303 096 (czarny)

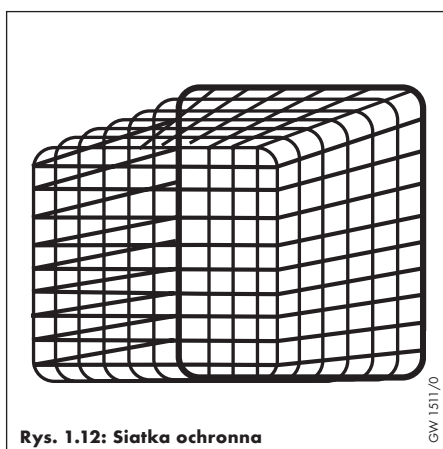


Rys. 1.11: Wychwytywacz sopli

**Zabezpieczenie przed spadaniem
lodu do poziomego
wyprowadzenia rur przez dach**

Vaillant - wyrób nr 303 865

☞ Zastosowanie konieczne, gdy wylot układu znajduje się w miejscach, gdzie może pojawić się człowiek lub gdy znajduje się na wysokości mniejszej, niż 2 m.



Rys. 1.12: Siatka ochronna

Siatka ochronna

Vaillant - wyrób nr 300 712



Jak długie mogą być rury?

Elementy	Numer wyrobu		15 kW	20 kW	24 kW	28 kW
Pionowe wyprowadzenie przez dach	303 800	Największa dopuszczalna długość rur współśrodkowych	6,3 m	6,3 m	5,5 m	4,3 m
			Każde kolanko 90° zmniejsza dopuszczalną długość rur o 1,0 m. Każde kolanko 45° zmniejsza dopuszczalną długość rur o 0,5 m.			
Poziome wyprowadzenie przez ścianę lub dach	300 807 303 806	Największa dopuszczalna długość rur współśrodkowych	5,3 m + 1 kolanko	5,3 m + 1 kolanko	4,5 m + 1 kolanko	3,3 m + 1 kolanko
			Każde kolanko 90° zmniejsza dopuszczalną długość rur o 1,0 m. Każde kolanko 45° zmniejsza dopuszczalną długość rur o 0,5 m.			
Przyłączenie do LAS	303 810	Największa dopuszczalna długość rur współśrodkowych	1,4 m + 3 kolanka			



	Długość zredukowana (dla prowadzenia pionowego przez dach i poziomego przez ściany i dach oraz dla kolanek)			
Moc kotła	15 kW	20 kW	24 kW	28 kW
Przesłona A	–	< 6,3 m	–	–
Przesłona C	–	–	< 5,5 m	–
Przesłona D	–	–	–	< 2,3 m
Bez przesłony	–	–	–	> 2,3 m

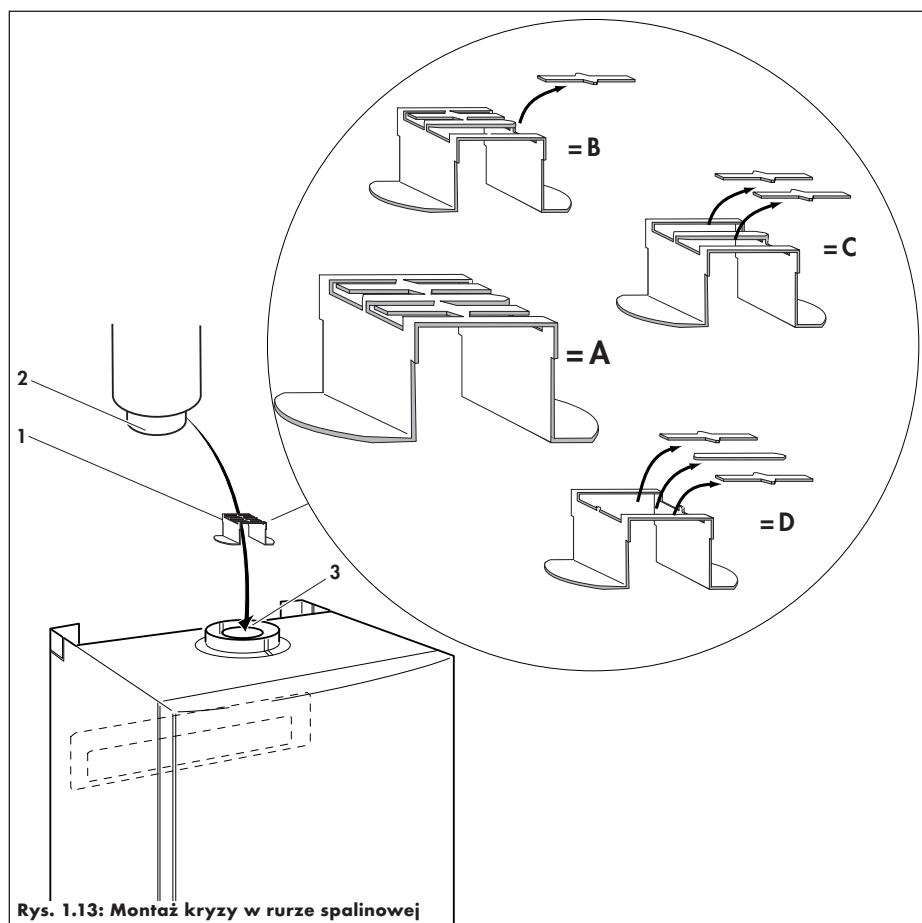
Dobór i montaż kryzy w rurach spalinowych

Długość zredukowana układu doprowadzenia powietrza i odprowadzenia spalin jest sumą rzeczywistej długości rur oraz oporów w układzie, czyli kolanek i innych kształtek. Długość zredukowaną oporów podaje tabela.

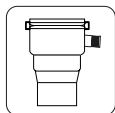
Należy przyjąć,

- że kolanko 90° stawia taki opór, jak 1 m rury prostej,
- a kolanko 45°, jak 0,5 m rury prostej.

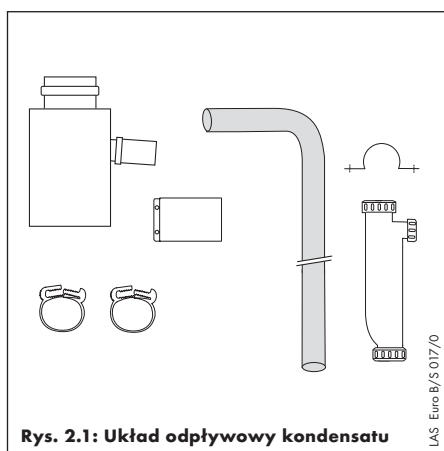
- Na podstawie tabeli należy dobrać kryzę A, C lub D.



Rys. 1.13: Montaż kryzy w rurze spalinowej



MONTAŻ UKŁADU ODPIYWOWEGO KONDENSATU



Rys. 2.1: Układ odpływowy kondensatu

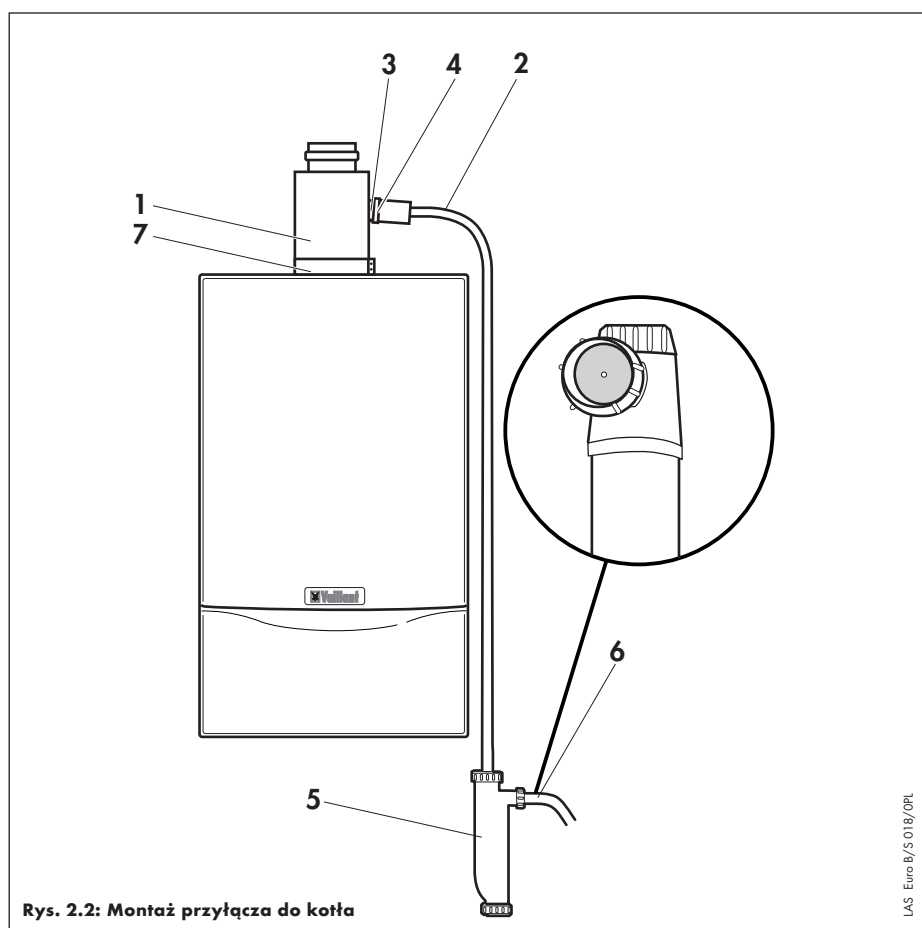
LAS Euro B/S 017/O

Montaż układu odpływowego kondensatu, Ø 60/100

Vaillant - wyrób nr 303 805

Zestaw zawiera:

- Przyłącze do kotła z odpływem kondensatu,
- 2 obejmy zaciskowe 48 mm,
- Syfon,
- Wąż odpływowy kondensatu,
- 2 opaski zabezpieczające,
- Mocowanie.



Rys. 2.2: Montaż przyłącza do kotła

LAS Euro B/S 018/OPL

Montaż

☞ Stosować wyłącznie przyłącze do kotła z odpływem kondensatu i syfon dostarczony przez producenta wraz z kompletem.

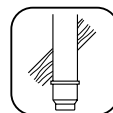
- Przed montażem rury dobrać kryzę wg opisu na str. 11.
- Zamontować przesłonę wg opisu na str. 11.
- Wetknąć przyłącze do kotła z odpływem kondensatu (1) do króćca spalin kotła i zamontować obejmę (7) wg opisu na str. 24.
- Nałożyć wąż odpływowy kondensatu (2) na króciec (3) z kotła i zacisnąć obejmę (4).
- Zamocować syfon (5) na ścianie. Długość węża umożliwia usytuowanie syfonu poniżej kotła.
- Połączyć wąż (2) z syfonem.
- Połączyć syfon z kanalizacją domową. Nie stosować żadnych elementów miedzianych, ani mosiężnych.
- Przed uruchomieniem kotła napełnić syfon wodą.



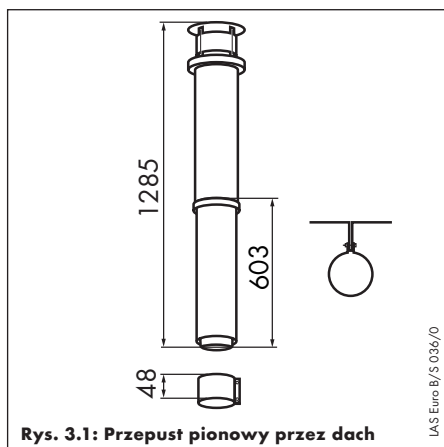
Niebezpieczeństwo!
Nie wolno usuwać tarczy spiętrzającej, umieszczonej na wypływie z syfonu.



Układu odpływowego kondensatu nie należy łączyć z kanalizacją domową w sposób szczelny. Grozi to zalaniem kotła cofającymi się ściekami! Wąż odpływowy kondensatu (2) nie może być załamany. Nie wolno go skracać!



Maksymalne długości stosowanych rur muszą być zgodne z tabelą na str. 10.



Rys. 3.1: Przepust pionowy przez dach

Przepust pionowy przez dach Vaillant - wyrób nr 303 800 (czarny)

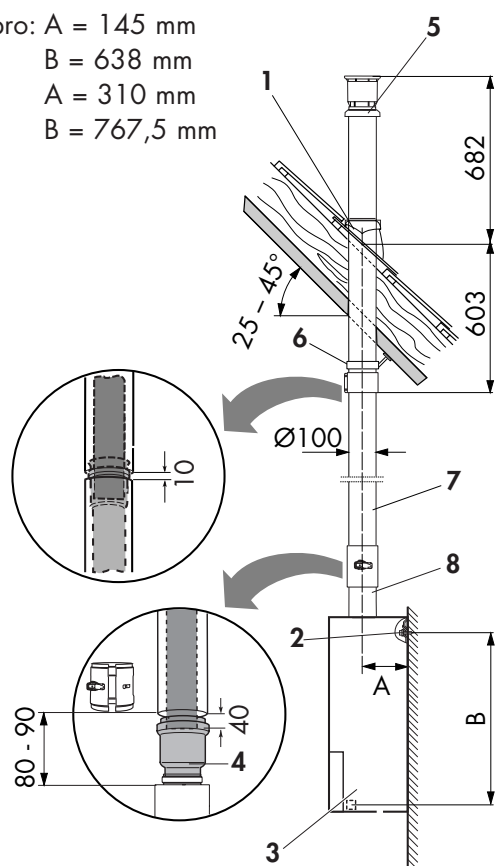
Zestaw zawiera:

- Przepust pionowy przez dach,
- Obejmę zaciskową 48 mm,
- Obejmę mocującą.
- ☞ Elementy układu są przedstawione na str. 6 i nast.

Dach pochyły

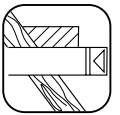
- Przed montażem rury dobrać kryzę wg opisu na str. 11.
- Zamontować kryzę wg opisu na str. 11.
- Wyznaczyć miejsce zamontowania przepustu przez dach.
- Zamocować na dachu przepust (kołnierz) (1).
- Przełożyć przepust (5) przez przepust (kołnierz) od góry. Powinien szczelnie przylegać do przepustu (kołnierza).
- Ustawić przepust pionowo i zamocować go dostarczoną w komplecie obejmą (6) do konstrukcji nośnej dachu.
- Zamontować wieszak kotła (2).
- Zamontować kocioł (3) zgodnie z jego instrukcją montażu.
- Jeśli to konieczne, zamontować układ odpływu kondensatu wg opisu na str. 12.
- Zamocować ciąg rurowy. Każde przedłużenie przymocować przynajmniej jedną obejmą.
- Nałożyć tącznik współśrodkowy (4) na przedłużenie, dosunąć go do oporu.
- Połączyć przepust przez dach (5) z przedłużeniem (7).
- Połączyć tącznik współśrodkowy (4) z przyłączem kotła. Służy on do łatwego odłączenia kotła od układu powietrzno-spalinowego.
- Zacisnąć opaskami do rur powietrznych wszystkie odcinki ciągu w miejscach ich łączeń wg opisu na str. 24.
- ☞ **Mocowanie przedłużeń i kolanek będzie opisane na str. 21 i nast.**

turboMAX plus/pro: A = 145 mm
B = 638 mm
aquaPLUS: A = 310 mm
B = 767,5 mm



Rys. 3.2: Montaż kotła i przepustu przez dach

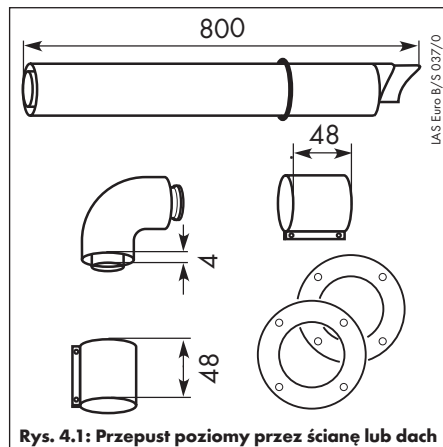
IAS Euro B/S 011/0



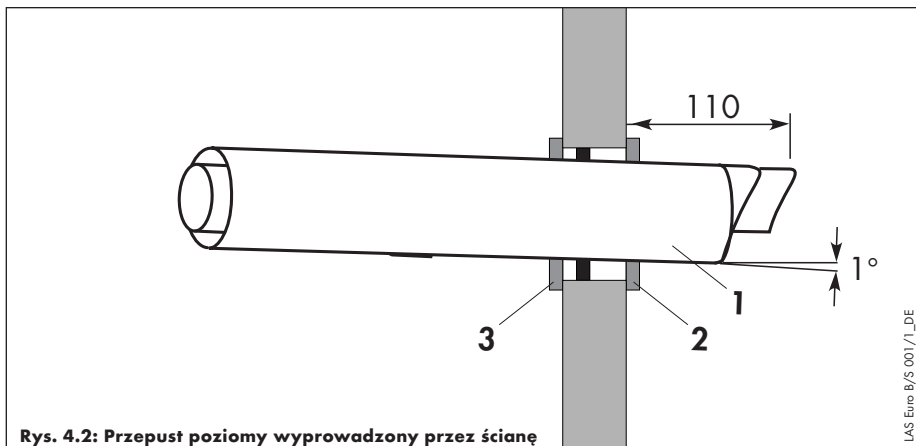
☞ **Maksymalne długości stosowanych rur muszą być zgodne z tabelą na str. 10.**

Uwaga:

Przepust na zewnątrz musi być prowadzony ze spadkiem 1° (1,5%). Odpowiada to spadkowi ok. 15 mm/m



Rys. 4.1: Przepust poziomy przez ścianę lub dach



Rys. 4.2: Przepust poziomy wyprowadzony przez ścianę

Przepust poziomy przez ścianę lub dach

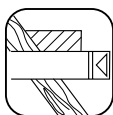
Vaillant - wyrób nr 303 807
Vaillant - wyrób nr 303 806 (teleskopowy 0,45 - 0,65 m)

Zestaw zawiera:

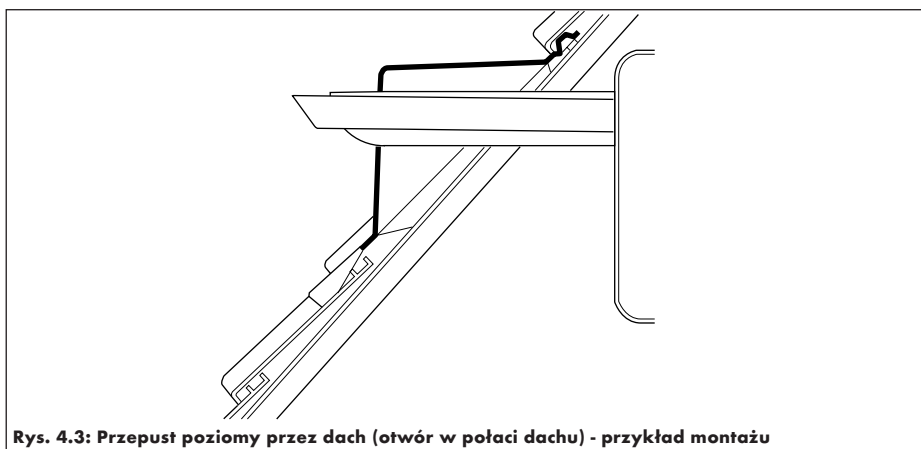
- Przepust poziomy przez ścianę lub dach,
 - Kolanko 90°,
 - 2 obejmy zaciskowe 48 mm (do przepustu teleskopowego, 3 sztuk),
 - 2 rozety do muru Ø 100.
- ☞ Elementy układu są przedstawione na str. 6 i nast.

Wyprowadzenie przepustu przez ścianę

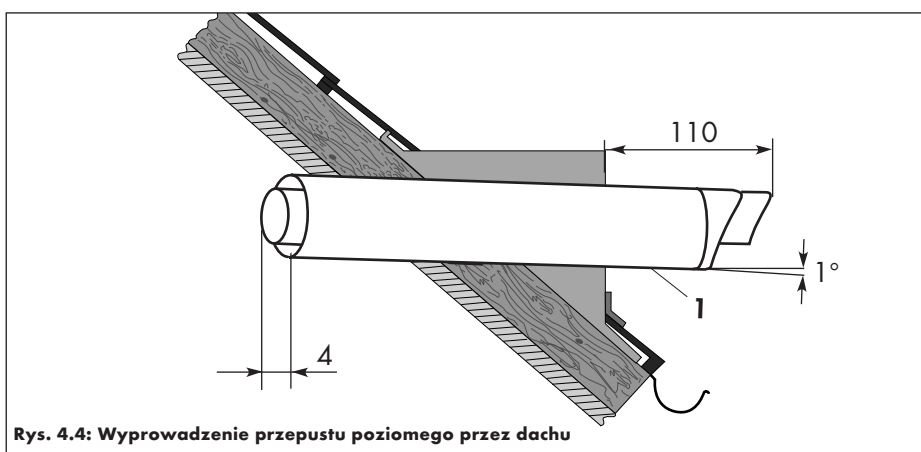
- Ustalić miejsce wyprowadzenia przepustu.
- ☞ Pamiętać o konieczności utrzymania odpowiednich odstępów od różnych elementów budowli (np. od okien).
- ☞ Ustawić przepust pochyło (1° spadku). Zapobiegnie to wpływaniu do kotła wody deszczowej.
- Wywiercić w ścianie otwór o średnicy 125 mm (jeśli montaż przeprowadzamy od zewnątrz, to 110 mm). Wymiary przy montażu bezpośrednim podane są na str. 17.
- W przypadku przepustu teleskopowego zacisnąć elementy przesuwne obejmą, wg rys. 6.6, str. 24.
- Przesuwać w ścianie przepust (1) z rozetą zewnętrzną (2), a następnie ciągnąć do tyłu, aż rozeta przyłgnie szczelnie do ściany.
- ☞ Zwrócić uwagę, by przepust był centrycznie osadzony w otworze.
- Otynkować przepust. Odczekać, aż tynk stwardnieje!
- Zamontować rozetę wewnętrzną (3).
- ☞ Uwaga: wylot przepustu może zostać zanieczyszczony owadami. W takim przypadku należy zwrócić uwagę użytkownikowi na konieczność okresowego czyszczenia wylotu.



MONTAŻ PRZEPUSTU POZIOMEGO PRZEZ ŚCIANĘ LUB DACH



Rys. 4.3: Przepust poziomy przez dach (otwór w połaci dachu) - przykład montażu



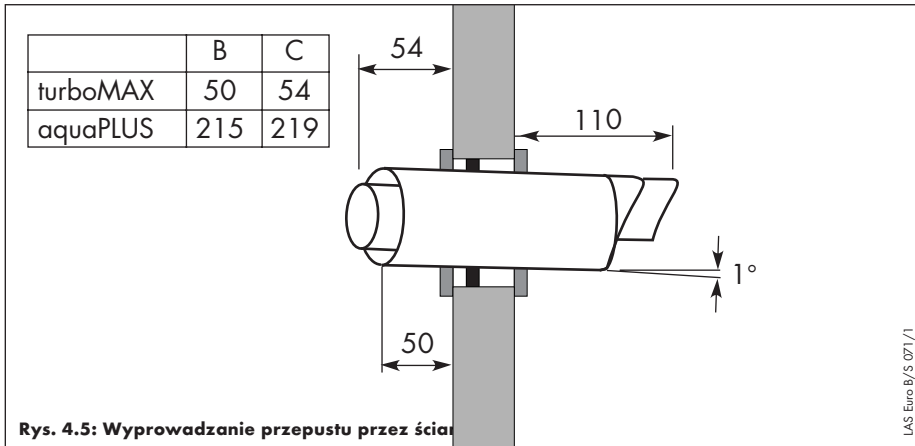
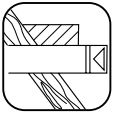
Rys. 4.4: Wyprowadzenie przepustu poziomego przez dach

Wyprowadzanie przepustu poziomego przez dach

- Należy przestrzegać istniejących przepisów, dotyczących odstępów do okien lub do otworów do przewietrzania.
- Aby zamontować układ powietrzno-spalinowy z poziomym wyprowadzeniem poprzez dach, należy w dachu wbudować dymnik.

Minimalne wymiary dymnika:
wysokość: 300 mm, szerokość: 300 mm.

- Osadzić układ powietrzno-spalinowy w dymniku bez zakładania zewnętrznej rozety



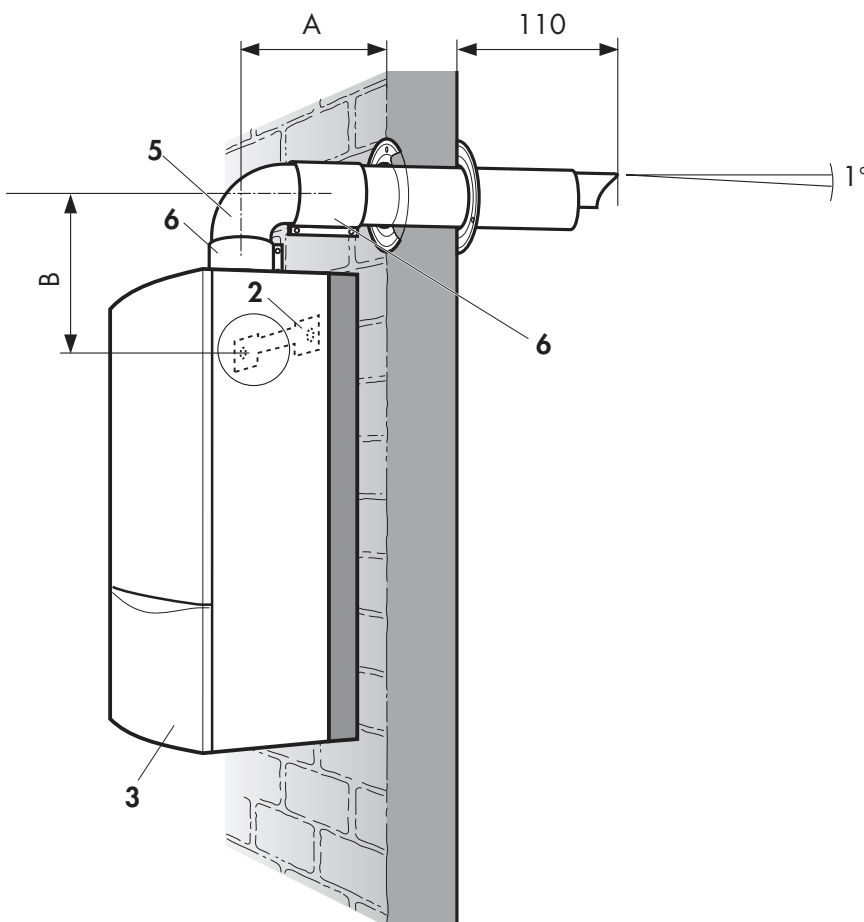
Instalacja bezpośrednia

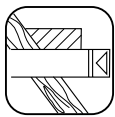
- Zamontować wieszak kotła (1).
- Zamontować kocioł (2) zgodnie z jego instrukcją montażu.
- Przed montażem rury dobrać kryzę wg opisu na str. 11.
- Zamontować kryzę wg opisu na str. 11.
- Nałożyć kolanko 90° (3) na rurę spalinową poziomego przepustu przez ścianę.

☞ Skierować przy tym rurę spalinową ku górze, by możliwe było przesunięcie kolanka 90° nad przyłączy w kotle.

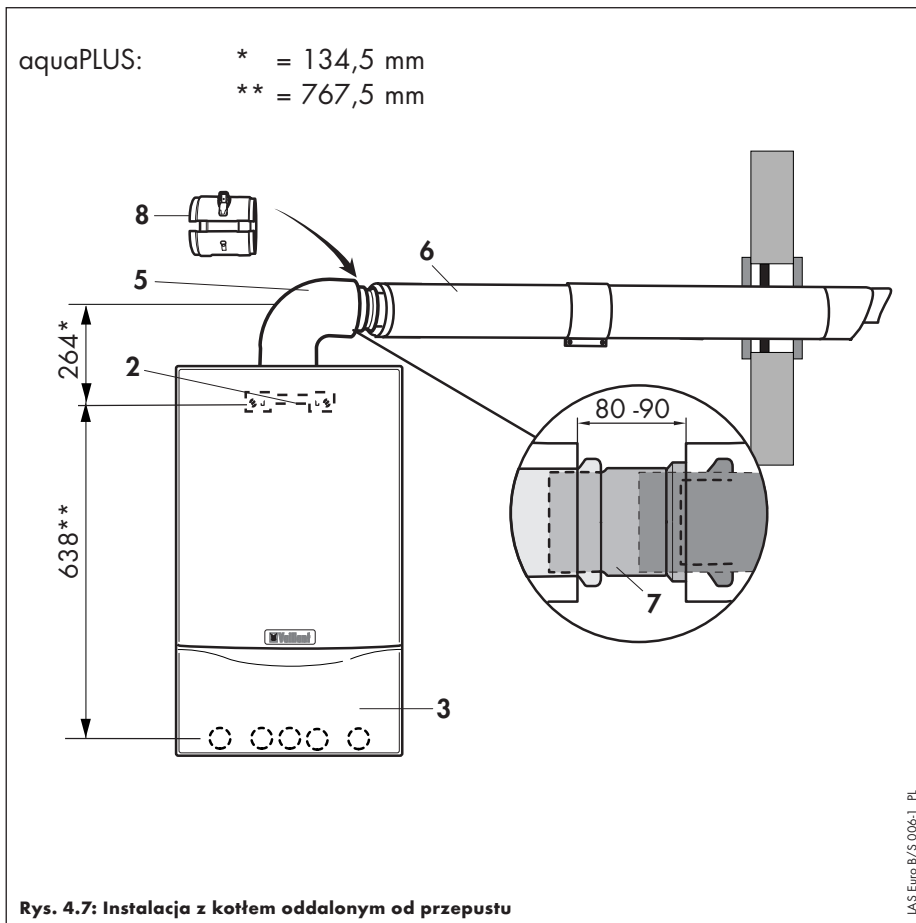
- Wcisnąć kolanko 90° do króćca spalinowego.
- Zaciśnąć opaskami do rur powietrznych wszystkie odcinki ciągu w miejscach ich łączeń wg opisu na str. 24.

turboMAX plus/pro: A = 145 mm
B = 264 mm
aquaPLUS: A = 310 mm
B = 134,5 mm



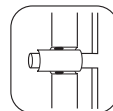


MONTAŻ PRZEPUSTU POZIOMEGO PRZEZ ŚCIANĘ LUB DACH

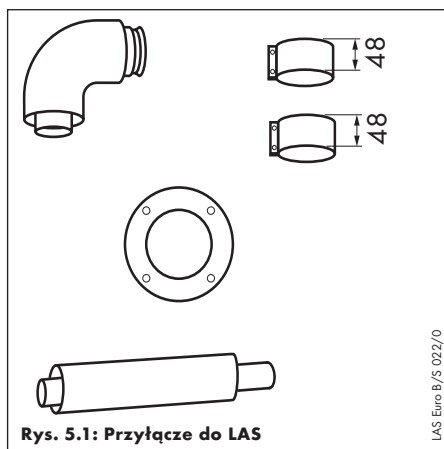


Instalacja z kotłem oddalonym od przepustu

- Zamontować wieszak kotła (1).
 - Zamontować kocot (2) zgodnie z jego instrukcją montażu.
 - Przed montażem rury dobrać kryzę wg opisu na str. 11.
 - Zamontować kryzę wg opisu na str. 11.
 - Jeżeli potrzebny jest osadnik do zbierania kondensatu to układ odpływu kondensatu należy zamontować zgodnie z opisem zamieszczonym na str. 12.
 - Połączyć kolanko 90° (3) z przyłączem kotła.
 - Nałożyć łącznik współrodkowy (5) na właściwe przedłużenie (4) i docisnąć go do oporu.
 - Zamocować w ścianie przynajmniej po jednej obejmie rurowej na każde przedłużenie.
 - Zamontować ciąg rurowy i połączyć mułę przesuwczą z kolankiem 90°.
- ☞ W tym miejscu będzie się później odłączać ciąg rurowy od kotła.
- Zacisnąć opaskami do rur powietrznych wszystkie odcinki ciągu w miejscach ich łączeń wg opisu na str. 24.
- ☞ **Mocowanie przedłużeń i kolanek będzie opisane na str. 21 i nast.**



Największa dopuszczalna długość rur przyłącza do LAS wynosi: 1,4 m + 3 kolanka



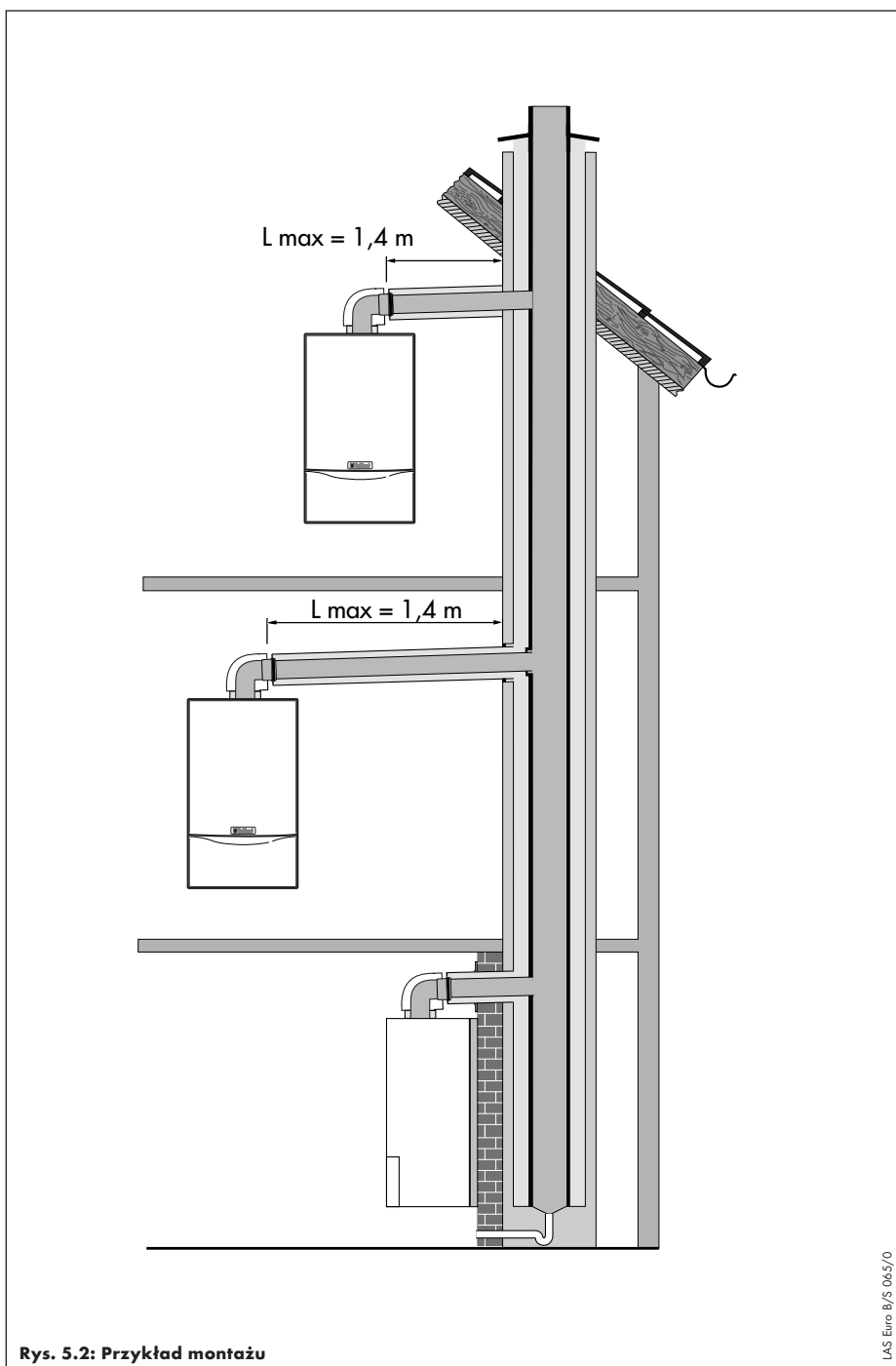
Przyłącze do LAS

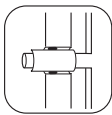
Vaillant - wyrób nr 303 810

Zestaw zawiera:

- Kolanko 90°,
- Rurę powietrzno-spalinową,
- 2 obejmy zaciskowe 48 mm,
- Rozetę do muru.

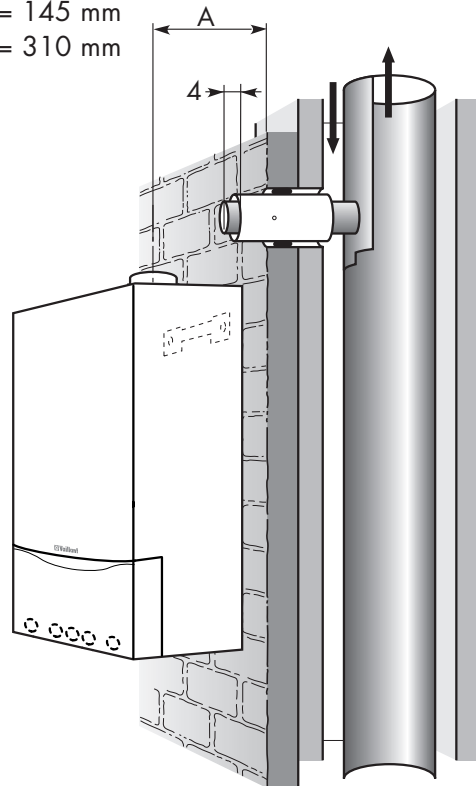
Elementy układu są przedstawione na str. 6 i nast.





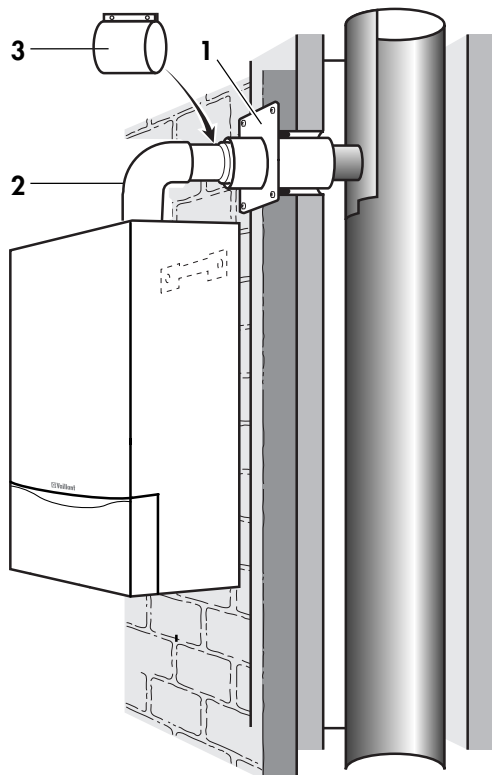
MONTAŻ PRZYŁĄCZA DO KOLEKTORA POWIETRZNO-SPALINOWEGO (LAS)

turboMAX plus/pro: A = 145 mm
aquaPLUS turbo: A = 310 mm



Rys. 5.3: Skrócenie rury powietrznej i osadzenie rury spalinowej

IAS Euro B/S 038/Z X



Rys. 5.4: Montaż przyłącza do LAS w instalacji bezpośredniej (zamknięta komora spalania)

IAS Euro IAS 024/1

Montaż przyłącza do LAS



Kocioł nie może być montowany na ścianie, w której prowadzona jest LAS. Można go zamontować na specjalnie wymurowanym pogrubieniu ściany lub z boku.

Przestrzegać zaleceń wykonawcy LAS!

- Przyłącze o wymiarach zgodnych z rysunkiem 5.3 zamontować na kolektorze. Podane wymiary są właściwe dla montażu na pogrubieniu ściany.
- Kolektory ceramiczne przeważnie są wyposażone w gumowe mufy uszczelniające i po stronie powietrznej posiadają króciec oporowy (przylgnię). Należy doprowadzić przyłącze do wymiarów podanych na rys. 5.3.
- ☞ Jeśli kolektor nie ma muf gumowych to rurę powietrzną należy zatynkować.
- Zamocować rozetę do muru (1).
- Zamocować wieszak kotła i kocioł.
- Przed montażem przyłącza dobrać kryzę wg opisu na str. 11.
- Zamontować kryzę wg opisu na str. 11.
- Połączyć króciec wylotowy kotła z przyłączem do kolektora przy pomocy kolanka 90° (2).
- ☞ Jeśli z powodu wąskich tolerancji montażowych nie dałoby się zamontować kolanka 90°, należy wymontować wentylator z przyłączem.
- ☞ W przypadku instalacji z kotłem oddalonym od przepustu należy przestrzegać ograniczeń długości rur podanych na str. 10.
- Połączyć obejmami (3) wszelkie miejsca łączenia wg opisu na str. 24.
- ☞ **Mocowanie przedłużeń i kolanek będzie opisane na str. 21 i nast.**



Kompletowanie przedłużeń

- Zdemontować rurę spalinową (patrz rys. 5.2).
- Skrócić rurę piłą lub nożycami do blachy.
- Przed montażem usunąć zadziory z rur, aby uniknąć uszkodzenia uszczelnień i usunąć opiłki.
- Nie montować pogniętych ani w inny sposób uszkodzonych rur (nieszczelność).

Wskazówka:
Podczas montażu rur koniecznie zwrócić uwagę na właściwe zamocowanie uszczelnień (nie używać uszkodzonych uszczelnień).

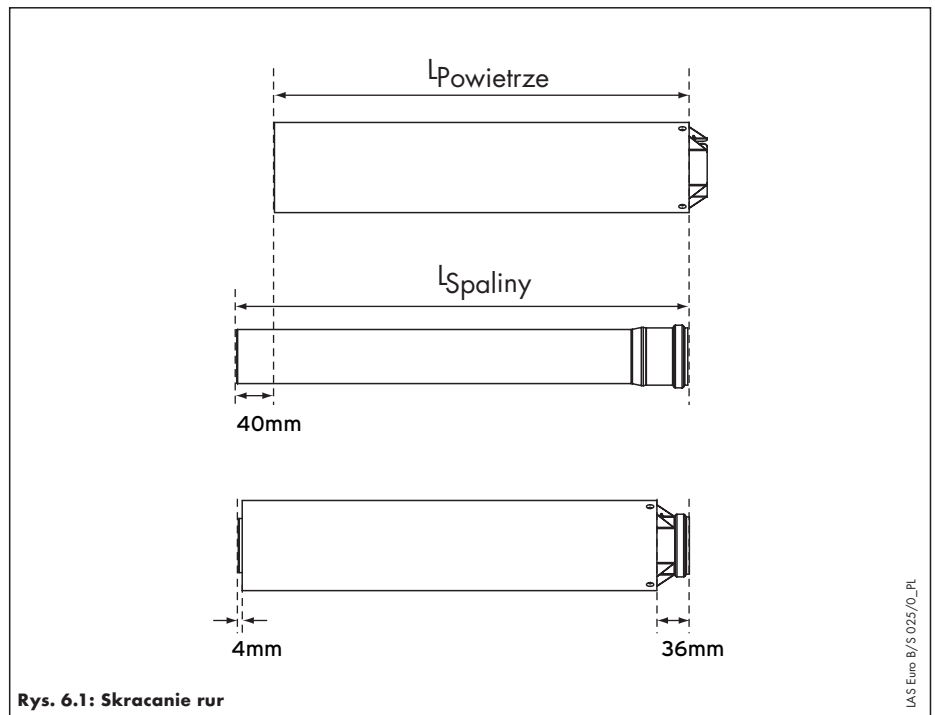
Wskazówka:
 Określić wymaganą długość rury powietrznej L_p^* ($L_{\text{Powietrze}}$) i obliczyć długość rury spalinowej L_S (L_{Spaliny}) z nią zespolonej, wg wzoru:

$$L_S = L_p + 40 \text{ mm}$$

L_S = długość rury spalinowej

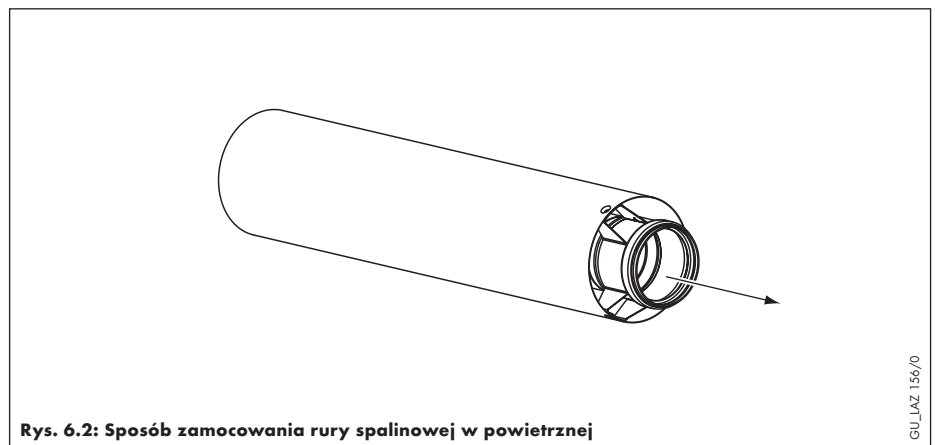
L_p = długość rury powietrznej

* L_p nie może być mniejsze, niż 100 mm.



Rys. 6.1: Skracanie rur

IAS Euro B/S 025/O_PL



Rys. 6.2: Sposób zamocowania rury spalinowej w powietrznej

GU_LAZ_156/0



MONTAŻ PRZEDŁUŻEŃ

Montaż kolanek

Przykład:

Zmierzone przesunięcie
osi kolanek = 400 mm.
Z tabeli odczytujemy długość
rury powietrznej (= 190 mm).

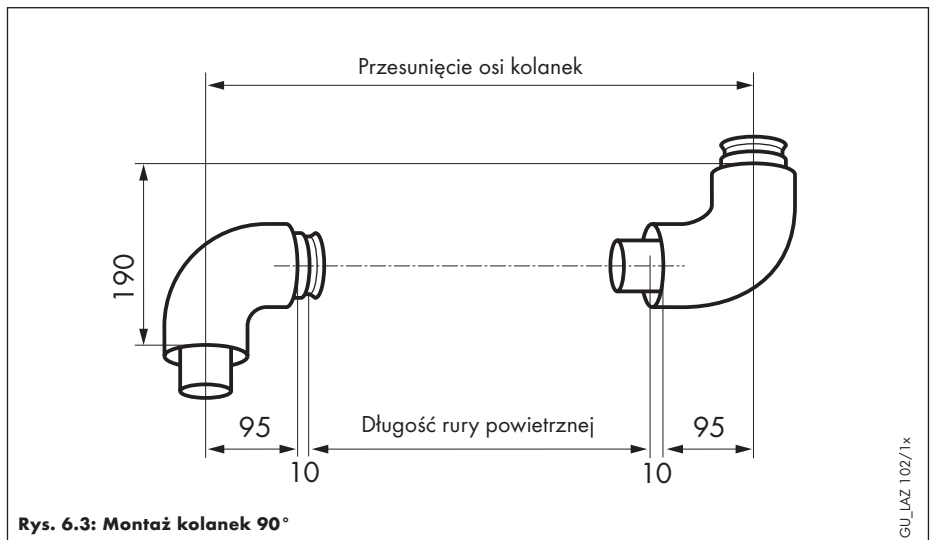


Tabela 6.1: Wymiary przesunięć przy kolankach 90°

Przesunięcie osi kolanek [mm]	Długość rury powietrznej [mm]	Przesunięcie osi kolanek [mm]	Długość rury powietrznej [mm]	Przesunięcie osi kolanek [mm]	Długość rury powietrznej [mm]
190,195, 200, 205, 210,	0	505	295	730	520
	0	510	300	735	525
		515	305	740	530
> 210 - < 310 mm	Nieosiągalne	520	310	745	535
		525	315	750	540
		530	320	755	545
		535	325	760	550
310	100	540	330	765	555
315	105	545	335	770	560
320	110	550	340	775	565
325	115	555	345	780	570
330	120	560	350	785	575
335	125	565	355	790	580
340	130	570	360	795	585
345	135	575	365	800	590
350	140	580	370	805	595
355	145	585	375	810	600
360	150	590	380	815	605
365	155	595	385	820	610
370	160	600	390	825	615
375	165	605	395	830	620
380	170	610	400	835	625
385	175	615	405	840	630
390	180	620	410	845	635
395	185	625	415	850	640
400	190	630	420	855	645
405	195	635	425	860	650
410	200	640	430	865	655
415	205	645	435	870	660
420	210	650	440	875	665
425	215	655	445	880	670
430	220	660	450	885	675
435	225	665	455	890	680
440	230	670	460	895	685
445	235	675	465	900	690
450	240	680	470	905	695
455	245	685	475	910	700
460	250	690	480	915	705
465	255	695	485	920	710
470	260	700	490	925	715
475	265	705	495	930	720
480	270	710	500	935	725
485	275	715	505	940	730
490	280	720	510		
495	285	725	515		
500	290				

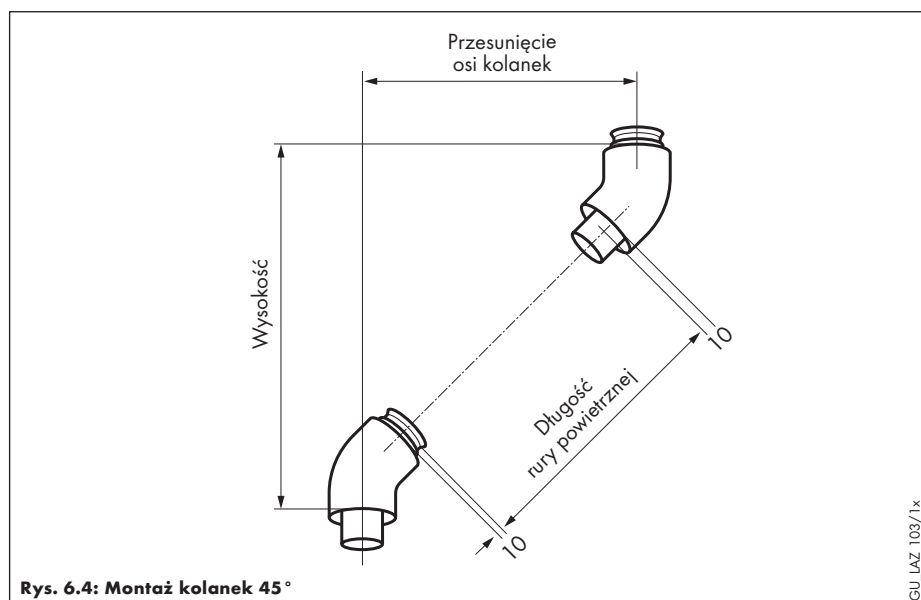


Montaż kolanek

Przykład:

Zmierzone przesunięcie
osi kolanek = 300 mm.

Z tabeli odczytujemy długość
rury powietrznej (= 251 mm),
jak również wysokość (= 453 mm).



Rys. 6.4: Montaż kolanek 45°

GUJAZ 103/1x

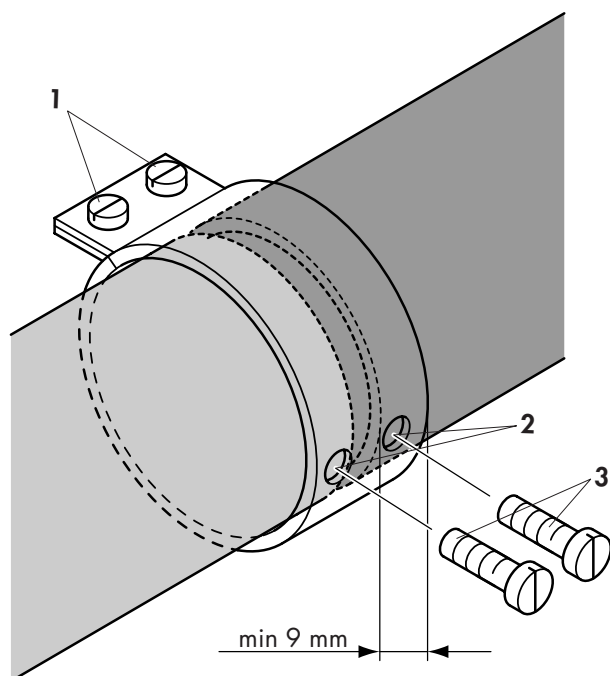
CZĘŚĆ I układ współśrodkowy 60/100

Tabela 6.2: Wymiary przesunięć przy kolankach 45°

Przesunięcie osi kolanek [mm]	Długość rury powietrznej [mm]	Wysokość [mm]	Przesunięcie osi kolanek [mm]	Długość rury powietrznej [mm]	Wysokość [mm]	Przesunięcie osi kolanek [mm]	Długość rury powietrznej [mm]	Wysokość [mm]
110	0	263	335	301	488	515	555	668
120	0	273	340	308	493	520	562	673
> 120 mm - < 185 mm	Nieosiągalne		345	315	498	525	569	678
			350	322	503	530	577	683
			355	329	508	535	584	688
			360	336	513	540	591	693
			365	343	518	545	598	698
185	89	338	370	350	523	550	605	703
190	96	343	375	357	528	555	612	708
195	103	348	380	364	533	560	619	713
200	110	353	385	371	538	565	626	718
205	117	358	390	379	543	570	633	723
210	124	363	395	386	548	575	640	728
215	131	368	400	393	553	580	647	733
220	138	373	405	400	558	585	654	738
225	145	378	410	407	563	590	661	743
230	152	383	415	414	568	595	668	748
235	159	388	420	421	573	600	676	753
240	166	393	425	428	578	605	683	758
245	173	398	430	435	583	610	690	763
250	181	403	435	442	588	615	697	768
255	188	408	440	449	593	620	704	773
260	195	413	445	456	598	625	711	778
265	202	418	450	463	603	630	718	783
270	209	423	455	470	608	635	725	788
275	216	428	460	478	613	640	732	793
280	223	433	465	485	618	645	739	798
285	230	438	470	492	623	650	746	803
290	237	443	475	499	628			
295	244	448	480	506	633			
300	251	453	485	513	638			
305	258	458	490	520	643			
310	265	463	495	527	648			
315	272	468	500	534	653			
320	280	473	505	541	658			
325	287	478	510	548	663			
330	294	483						



MONTAŻ OBEJM ZACISKOWYCH RUR POWIETRZNYCH

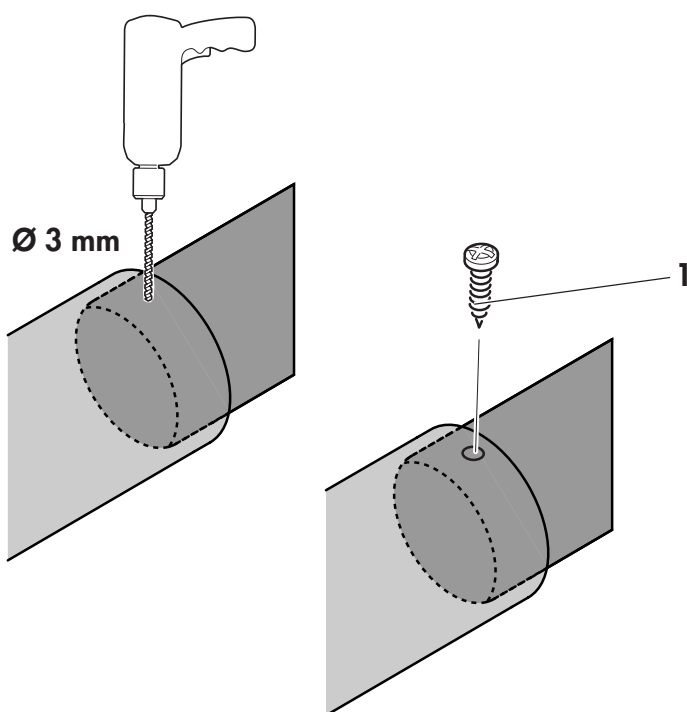


Rys. 6.5: Montaż obejmy zaciskowej na rurach powietrznych

LAS Euro B/S 026/0

Montaż obejm zaciskowych

- Nasunąć obejmę na miejsce łączenia rur powietrznych i dokręcić śruby (1).
- ☞ Obejma musi nachodzić na rurę przynajmniej 9 mm, a odstęp rur nie może przekroczyć 20 mm.
- Wywiercić otwory w obejmie (2) rurze powietrznej i wkręcić do nich śruby zabezpieczające przed przesunięciem się obejmy (3).
- ☞ **Uważać, by wierząc otwory, nie uszkodzić rury spalinowej.**



Rys. 6.6: Blokowanie przedłużenia teleskopowego

LAS Euro B/S 088/1PL

Blokowanie przedłużenia teleskopowego

- Wywiercić otwór o średnicy 3 mm w nasuniętych na siebie rurach i unieruchomić je względem siebie przez wkręcenie śruby (1).
- ☞ **Uważać, by wierząc otwór, nie uszkodzić rury spalinowej.**



Jakie elementy mogą być stosowane?



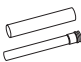

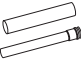


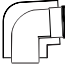









303 600 = Pionowe wyprowadzenie przez dach (czarne)



303 609 = Poziome przeprowadzenie wyprowadzenie przez ścianę lub dach



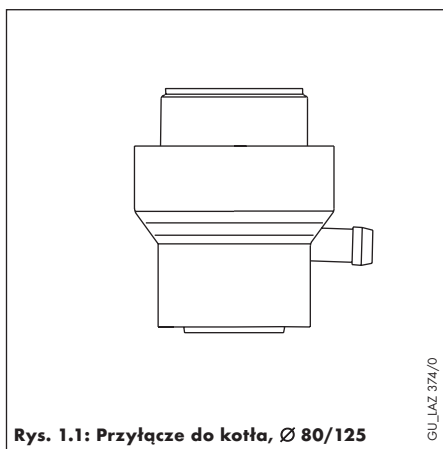
303 618 = Przyłącze współśrodkowe rury spalinowej, do prowadzenia w szachcie

Elementy	Nr wyrobu	303 600	303 609	303 618
Przedłużenia współśrodkowe, 0,5 m - Ø 80/125 	303 602	x	x	x
Przedłużenia współśrodkowe, 1,0 m - Ø 80/125 	303 603	x	x	x
Przedłużenia współśrodkowe, 2,0 m - Ø 80/125 	303 605	x	x	x
Przyłącze do kotła 	303 814	x	x	x
Kolanka współśrodkowe (2 sztuki), 45° - Ø 80/125 	303 611	x	x	x
Kolanka współśrodkowe, 87° - Ø 80/125 	303 610	x	x	x
Obejmy do rur (5 sztuki), Ø 125 	303 616	x	x	x
Łącznik współśrodkowy, Ø 80/125 	303 617	x	x	x
Przepust (kołnierz) do dachu pochyłego 	9076 (czarna)	x		
Przepust (kołnierz) do dachu płaskiego 	9056	x		
Zabezpieczenie przed spadaniem lodu dla pionowego prowadzenia przez dach 	303 096 (czarna)	x		
Zabezpieczenie przed spadaniem lodu dla poziomego prowadzenia przez dach 	300 865		x	
Przedłużenie do rury spalinowej, 0,5 m - Ø 80 	300 833			x
Przedłużenie do rury spalinowej, 1,0 m - Ø 80 	300 817			x
Przedłużenie do rury spalinowej, 2,0 m - Ø 80 	300 832			x



- 303 600** = Pionowe wyprowadzenie przez dach (czarne)
303 609 = Poziome wyprowadzenie przez ścianę lub dach
303 618 = Przyłącze współśrodkowe rury spalinowej, do prowadzenia w szachcie

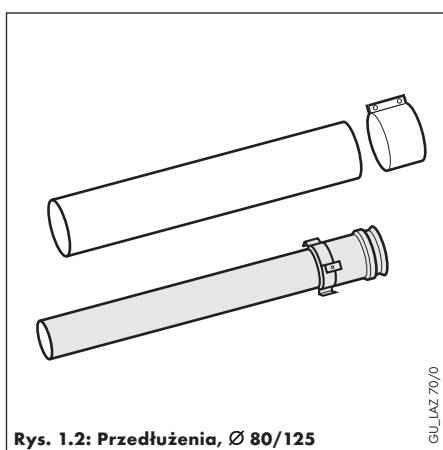
Elementy	Nr wyrobu	303 600 	303 609 	303 618
Kolanka, rura spalinowa, 45° - Ø 80	300 834			x
Uchwyt centrujący rury spalinowej (7 sztuki), Ø 80	9494			x
Obejmy do rur (5 sztuki), Ø 80	300 940			x
Nasada szachtu	303 963			x
Siatka ochronna	300 712		x	



Rys. 1.1: Przyłącze do kotła, Ø 80/125

GU_LAZ 374/0

**Przyłącze do kotła,
Ø 60/100 – Ø 80/125**
Vaillant - wyrób nr 303 814
(z jednym odpływem kondensatu)



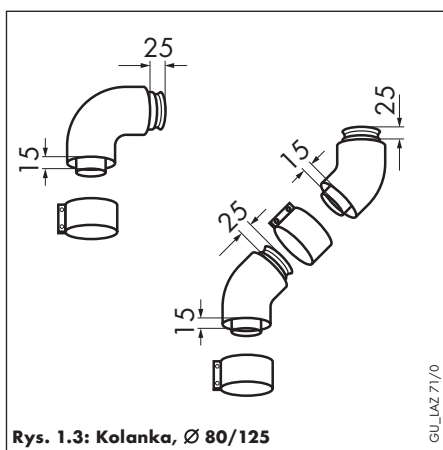
Rys. 1.2: Przedłużenia, Ø 80/125

GU_LAZ 70/0

Przedłużenia 0,5 m, Ø 80/125
Vaillant - wyrób nr 303 602

Przedłużenia 1,0 m, Ø 80/125
Vaillant - wyrób nr 303 603

Przedłużenia 2,0 m, Ø 80/125
Vaillant - wyrób nr 303 605



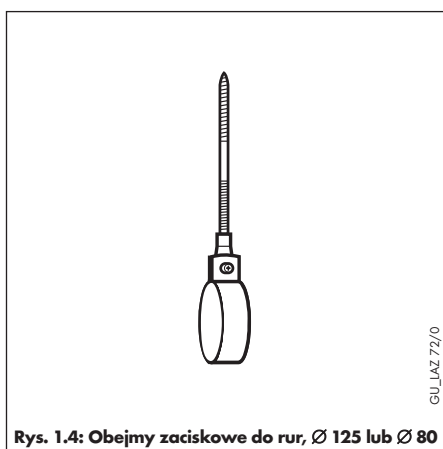
Rys. 1.3: Kolanka, Ø 80/125

GU_LAZ 71/0

Kolanka, 87°, Ø 80/125
Vaillant - wyrób nr 303 610

Kolanka (2 sztuki), 45°, Ø 80/125
Vaillant - wyrób nr 303 611

Do mocowania rur.
Po jednej obejmie na przedłużeniu.

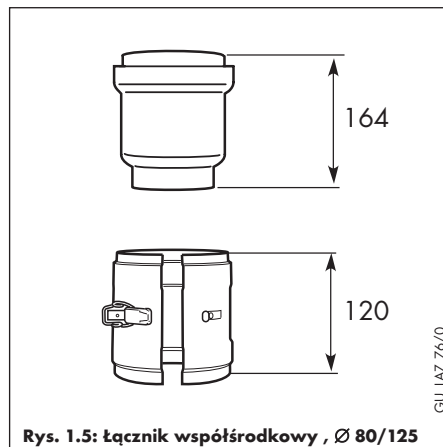


Rys. 1.4: Obejmy zaciskowe do rur, Ø 125 lub Ø 80

GU_LAZ 72/0

**Obejmy zaciskowe do rur (5 sztuki),
Ø 125**
Vaillant - wyrób nr 303 616

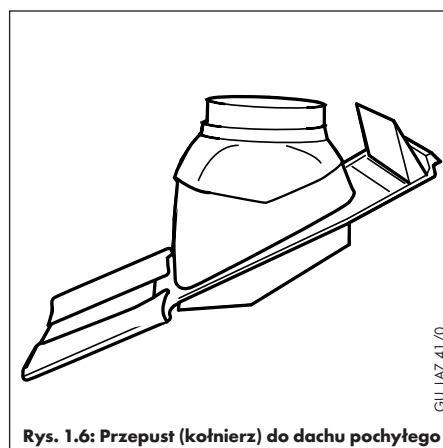
**Obejmy zaciskowe do rur (5 sztuki),
Ø 80**
Vaillant - wyrób nr 300 940



Rys. 1.5: Łącznik współśrodkowy, Ø 80/125

Łącznik współśrodkowy, Ø 80/125

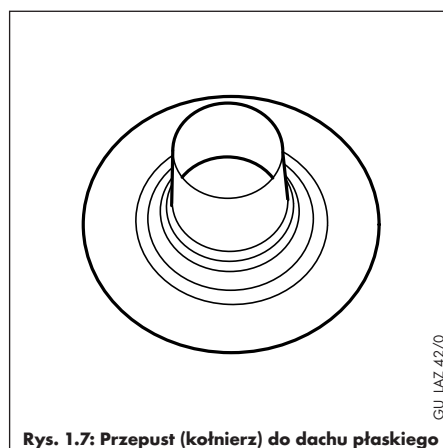
Vaillant - wyrób nr 303 617



Rys. 1.6: Przepust (kołnierz) do dachu pochylonego

**Przepust (kołnierz)
do dachu pochylonego**

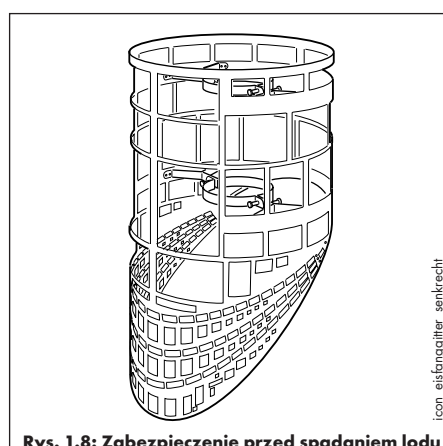
Vaillant - wyrób nr 9076 (czarny)



Rys. 1.7: Przepust (kołnierz) do dachu płaskiego

**Przepust (kołnierz)
do dachu płaskiego**

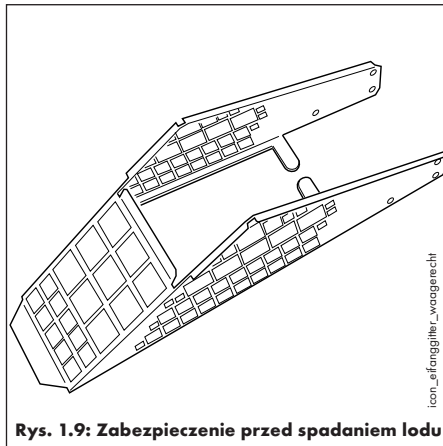
Vaillant - wyrób nr 9056



Rys. 1.8: Zabezpieczenie przed spadaniem lodu

**Zabezpieczenie przed spadaniem
lodu dla pionowego prowadzenia
przez dach**

Vaillant - wyrób nr 303 096 (czarny)

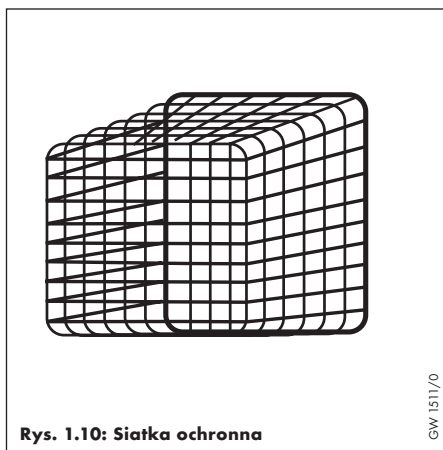


Rys. 1.9: Zabezpieczenie przed spadaniem lodu

Zabezpieczenie przed spadaniem lodu do poziomego wyprowadzenia rur przez dach

Vaillant - wyrób nr 303 865

☞ Zastosowanie konieczne, gdy wylot układu znajduje się w miejscach, gdzie może pojawić się człowiek lub gdy znajduje się na wysokości mniejszej, niż 2 m.



Rys. 1.10: Siatka ochronna

Siatka ochronna

Vaillant - wyrób nr 300 712



Rys. 1.11: Przedłużenia, Ø 80

Przedłużenie do rury spalinowej, Ø 80, 0,5 m,

Vaillant - wyrób nr 300 833

Przedłużenie do rury spalinowej, Ø 80, 1,0 m,

Vaillant - wyrób nr 300 817

Przedłużenie do rury spalinowej, Ø 80, 2,0 m,

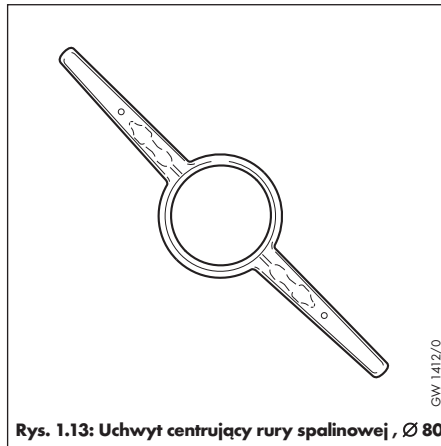
Vaillant - wyrób nr 300 832



Rys. 1.12: Kolanka, Ø 80

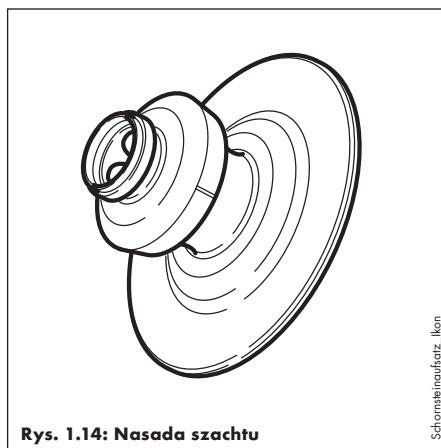
Kolanka, 45°, Ø 80

Vaillant - wyrób nr 300 834



**Uchwyt centrujący rury spalinowej
(7 sztuki), Ø 80**

Vaillant - wyrób nr 9494



Nasada szachtu

Vaillant - wyrób nr 303 963



Jak długie mogą być rury?

Elementy	Numer wyrobu		15 kW	20 kW	24 kW	28 kW
Pionowe wyprowadzenie przez dach	303 600	Największa dopuszczalna długość rur współśrodkowych	15,4 m	15,4 m	15,4 m	12,5 m
	303 601		Każde kolanko 87° zmniejsza dopuszczalną długość rur o 2,5 m Każde kolanko 45° zmniejsza dopuszczalną długość rur o 1,0 m			
Poziome wyprowadzenie przez ścianę lub dach	300 609	Największa dopuszczalna długość rur współśrodkowych	12,9 m + 1 kolanko	12,9 m + 1 kolanko	12,9 m + 1 kolanko	10 m + 1 kolanko
			Każde kolanko 87° zmniejsza dopuszczalną długość rur o 2,5 m Każde kolanko 45° zmniejsza dopuszczalną długość rur o 1,0 m			
Przyłącze współśrodkowe i rura spalinowa Ø 80 w szybie	303 618	Największa dopuszczalna długość przewodu współśrodkowego do szybu	4 m + 1 kolanko	4 m + 1 kolanko	4 m + 1 kolanko	4 m + 1 kolanko
		Największa dopuszczalna długość przewodu w szybie	9,4 m	9,4 m	9,4 m	6,5 m



Długość przewodu powietrzno-spalinowego w zimnym otoczeniu ($-15\text{ }^{\circ}\text{C}$) i poza pomieszczeniami nie może przekroczyć 5 m!



	Zredukowana długość układu doprowadzenia powietrza i odprowadzenia spalin (z uwzględnieniem pionowego przepustu przez dach lub poziomego przepustu przez ścianę lub dach, rury spalinowej, szyby i kolanek).			
Moc kotła	15 kW	20 kW	24 kW	28 kW
Przesłona A	–	< 15,4 m	–	–
Przesłona C	–	–	< 9,2 m	–
Przesłona D	–	–	9,2 m – 12 m	< 6,0 m
Bez przesłony	–	–	> 12 m	> 6,0 m

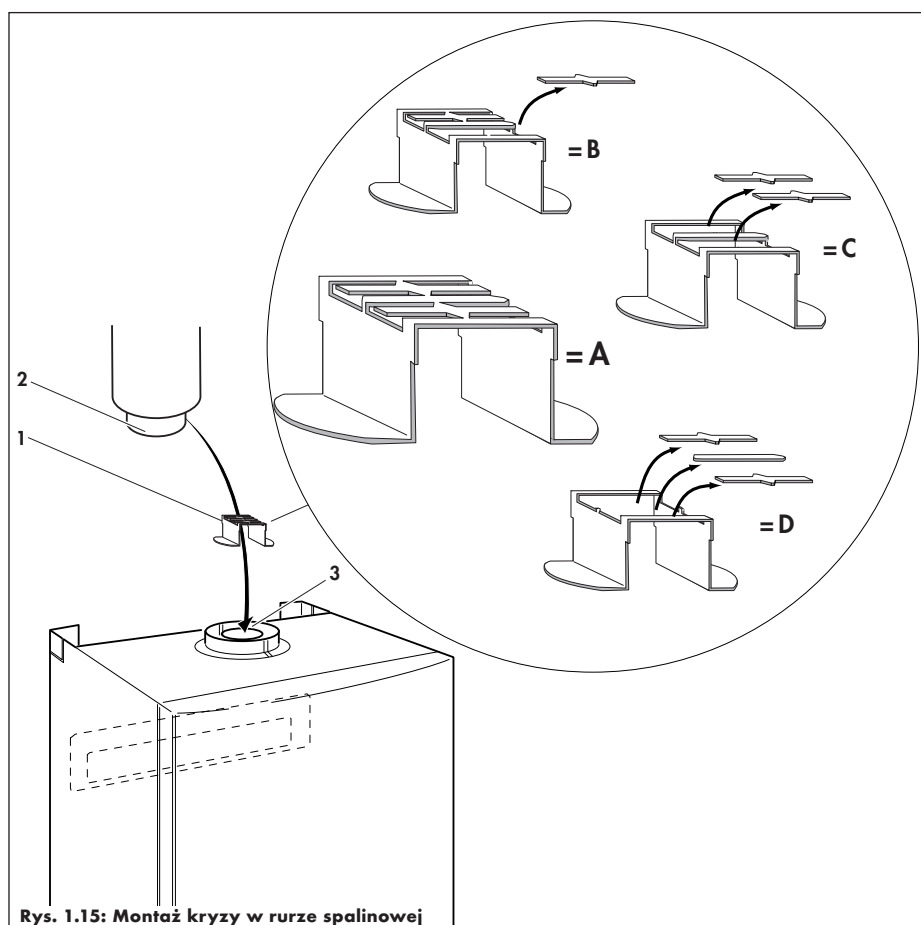
Dobór i montaż kryzy w rurach spalinowych

Długość zredukowana układu doprowadzenia powietrza i odprowadzenia spalin jest sumą rzeczywistej długości rur oraz oporów w układzie, czyli kolanek i innych kształtek. Długość zredukowaną oporów podaje tabela.

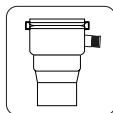
Należy przyjąć,

- że kolanko 87° stawia taki opór, jak 2,5 m rury prostej,
- a kolanko 45° – jak 1,0 m rury prostej.

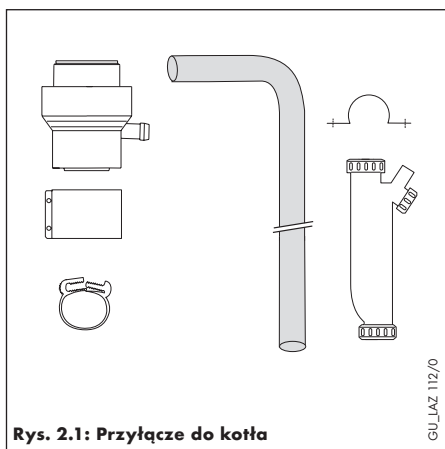
- Na podstawie tabeli należy dobrać kryzę A, C lub D.



Rys. 1.15: Montaż kryzy w rurze spalinowej



MONTAŻ UKŁADU ODPŁYWOWEGO KONDENSATU



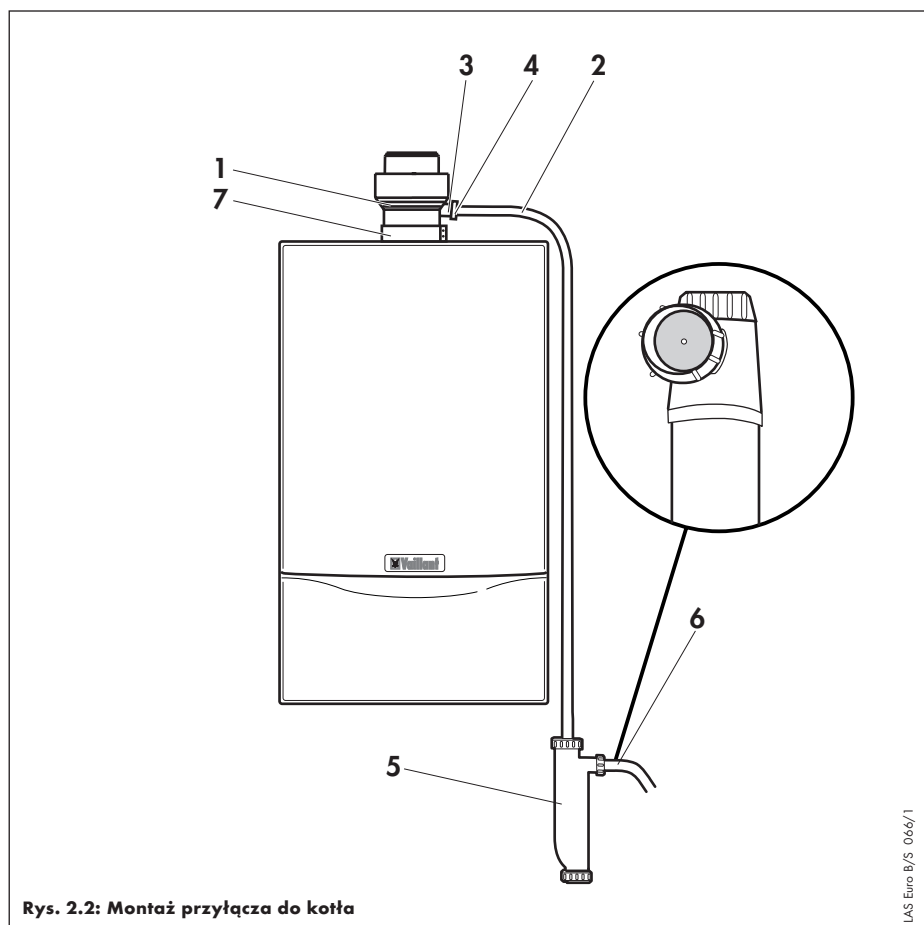
Rys. 2.1: Przyłącze do kotła

GU_LAZ 112/0

Przyłącze do kotła,
Ø 60/100 na Ø 80/125
Vaillant - wyrób nr 303 814

Zestaw zawiera:

- Przyłącze do kotła z odpływem kondensatu,
- Obejmę zaciskową 48 mm,
- Syfon,
- Wąż odpływowy kondensatu,
- opasek zabezpieczający,
- Mocowanie.



Rys. 2.2: Montaż przyłącza do kotła

LAS Euro B/S 066/1

Montaż

☞ Stosować wyłącznie przyłącze do kotła z odpływem kondensatu i syfon dostarczony przez producenta wraz z kompletem.

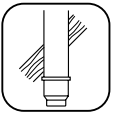
- Przed montażem rury dobrać kryzę wg opisu na str. 33.
- Zamontować przestonę wg opisu na str. 33.
- Wetknąć przyłącze do kotła z odpływem kondensatu (1) do króćca spalin kotła i zamontować obejmę (7) wg opisu na str. 24.
- Nałożyć wąż przepływu wody kondensacyjnej (2) na króciec (3) z kotła i zacisnąć obejmę (4).
- Zamocować syfon (5) na ścianie. Długość węża umożliwia usytuowanie syfonu poniżej kotła.
- Połączyć wąż (2) z syfonem.
- Połączyć syfon z kanalizacją domową. Nie stosować żadnych elementów miedzianych, ani mosiężnych.
- Przed uruchomieniem kotła napełnić syfon wodą.



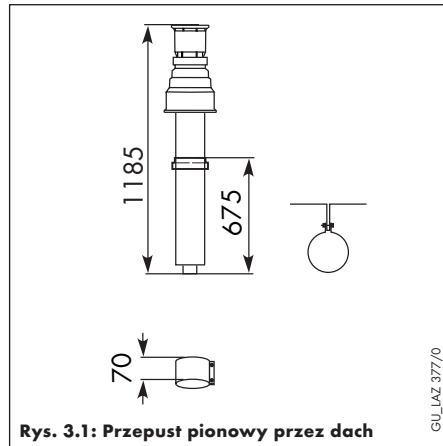
Niebezpieczeństwo!
Nie wolno usuwać tarczy spiętrzającej, umieszczonej na wypływie z syfonu.



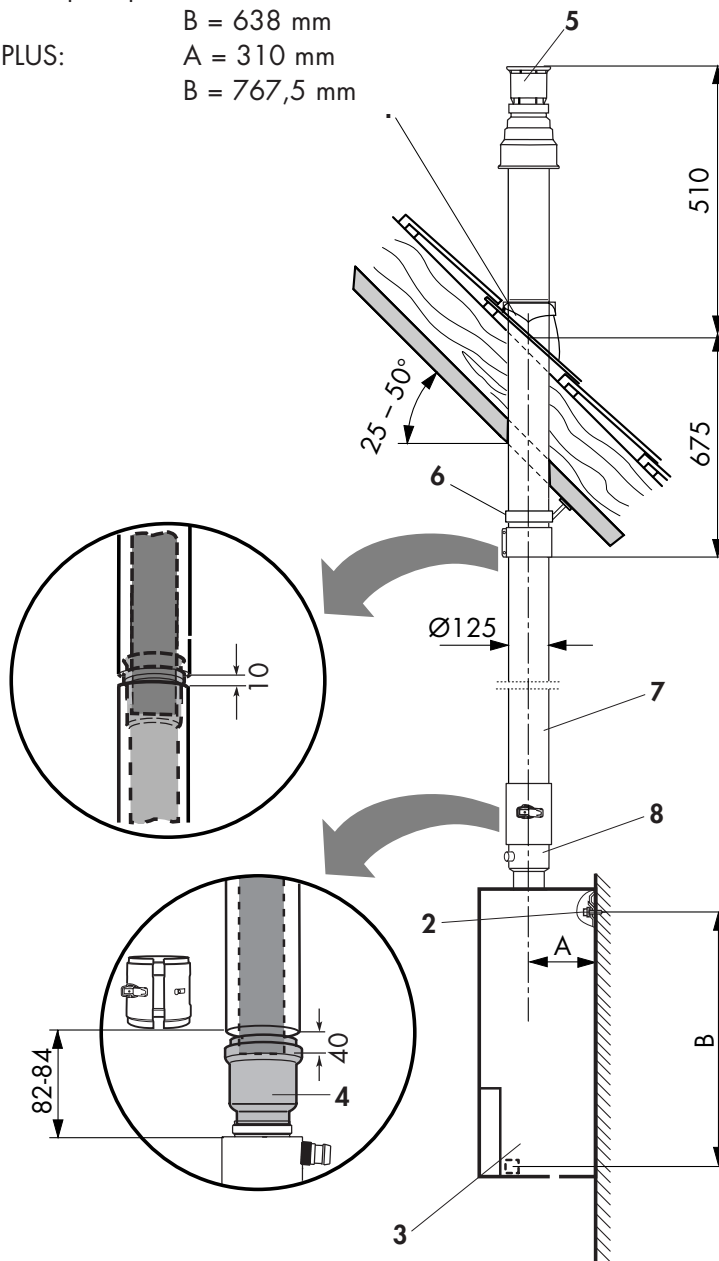
Układu odpływowego kondensatu nie należy łączyć z kanalizacją domową w sposób szczelny. Grozi to zalaniem kotła cofającymi się ściekami!
Wąż odpływowy kondensatu j (2) nie może być załamany. Nie wolno go skracać!



Maksymalne długości stosowanych rur muszą być zgodne z tabelą na str. 32.



turboMAX plus/pro: A = 145 mm
B = 638 mm
aquaPLUS: A = 310 mm
B = 767,5 mm



Przepust pionowy przez dach

Vaillant - wyrób nr 303 600 (czarny)

Zestaw zawiera:

- Przepust pionowy przez dach,
- Obejmę zaciskową 70 mm,
- Obejmę mocującą.

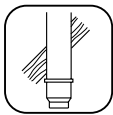
Elementy układu są przedstawione na str. 26 i nast.

Dach pochyły

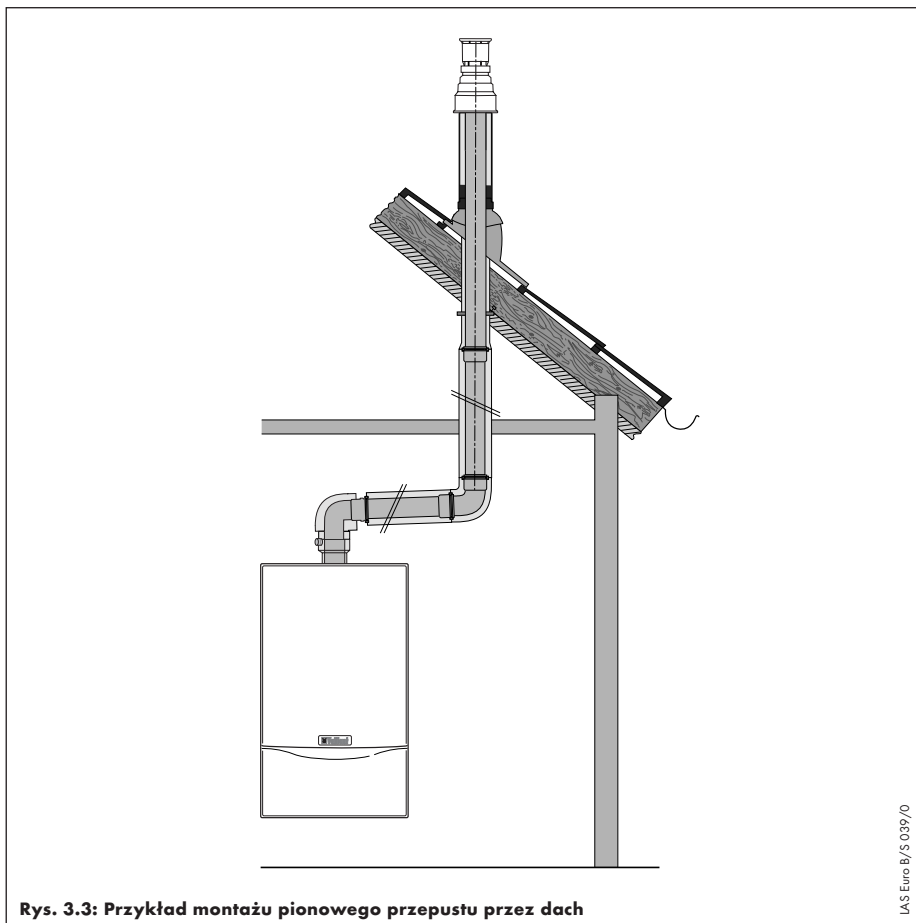
- Wyznaczyć miejsce zamontowania przepustu przez dach.
- Zamocować na dachu przepust (kołnierz) (1).
- Przełożyć przepust (5) przez przepust (kołnierz) od góry. Powinien szczelnie przylegnąć do kołnierza.
- Ustawić przepust pionowo i zamocować go dostarczoną w komplecie obejmą (6) do konstrukcji nośnej dachu.
- Zamontować wieszak kotła (2).
- Zamontować kocioł (3) zgodnie z jego instrukcją montażu.
- Przed montażem rury dobrać kryzę wg opisu na str. 33.
- Zamontować kryzę wg opisu na str. 33.
- Zamontować przyłącznie do kotła (8) wg opisu na str. 34.
- Zamocować ciąg rurowy. Każde przedłużenie przymocować przynajmniej jedną obejmą.
- Nałożyć tęcznik współśrodkowy (4) na przedłużenie, dosunąć go do oporu.
- Połączyć przepust przez dach (5) z przedłużeniem (7).
- Połączyć tęcznik współśrodkowy (4) z przyłączem kotła. Służy on do łatwego odłączenia kotła od układu powietrzno-spalinowego.
- Zaciśnąć opaskami do rur powietrznych wszystkie odcinki ciągu w miejscach ich łączeń wg opisu na str. 24.

Mocowanie przedłużeń i kolanek będzie opisane na str. 45 i nast.

Rys. 3.2: Montaż kotła i przepustu przez dach pochyły

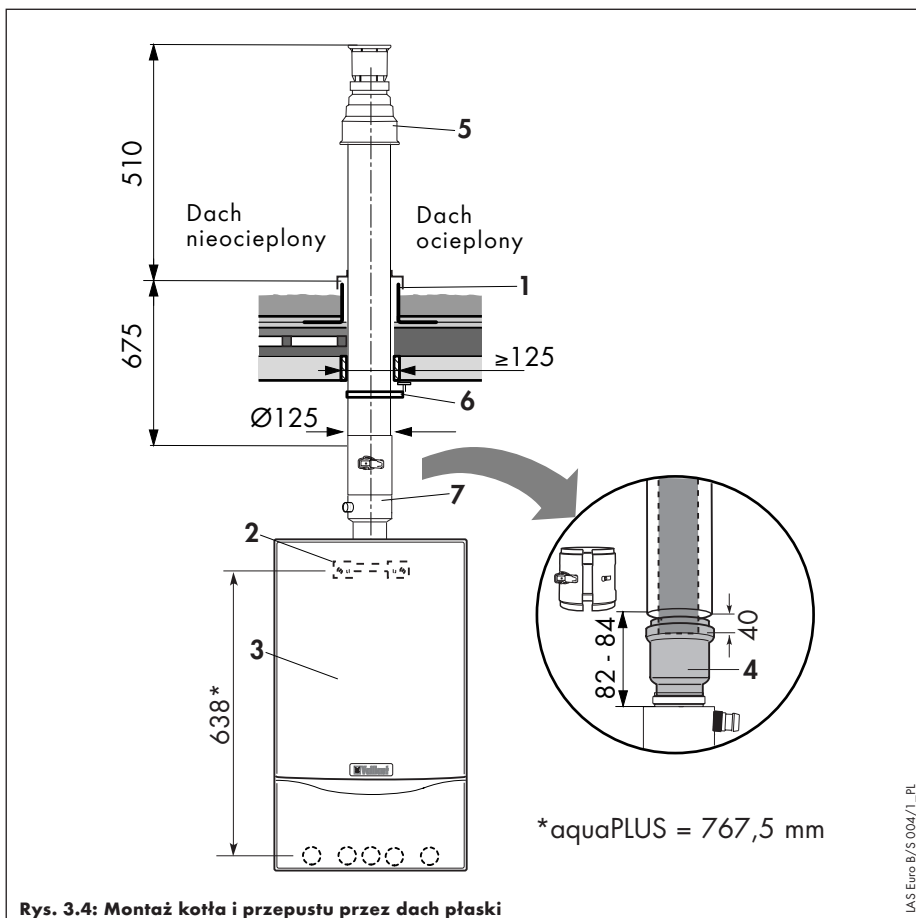


MONTAŻ PRZEPUSTU PIONOWEGO PRZEZ DACH



Rys. 3.3: Przykład montażu pionowego przepustu przez dach

IAS Euro B/S 039/0

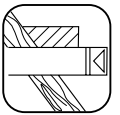


Rys. 3.4: Montaż kotła i przepustu przez dach płaski

IAS Euro B/S 004/1_PL

Dach płaski

- Wyznaczyć miejsce zamontowania przepustu przez dach.
 - Zamocować przepust (kołnierz) do dachu płaskiego (1).
 - Uszczelnić masą uszczelniającą powierzchnie przylegania kołnierza do dachu.
 - Przełożyć przepust (5) przez kołnierz od góry. Powinien szczelnie przylegnąć do kołnierza.
 - Ustawić przepust pionowo i zamocować go dostarczoną w komplecie obejmą (6) do konstrukcji nośnej dachu.
 - Zamontować wieszak kotła (2).
 - Zamontować kocioł (3) zgodnie z jego instrukcją montażu.
 - Przed montażem rury dobrać kryzę wg opisu na str. 33.
 - Zamontować kryzę wg opisu na str. 33.
 - Nałożyć łącznik współśrodkowy (4) na przedłużenie, dosunąć go do oporu. Służy on do łatwego odłączenia kotła od układu powietrzno-spalinowego.
 - Zamontować przyłącze do kotła (7) wg opisu na str. 34.
 - Zamocować ciąg rurowy. Każde przedłużenie przymocować przynajmniej jedną obejmą.
 - Połączyć łącznik współśrodkowy (4) z króćcem wylotowym kotła.
 - Zaciśnąć opaskami do rur powietrznych wszystkie odcinki ciągu w miejscach ich łączeń wg opisu na str. 24.
- ☛ Mocowanie przedłużeń i kolanek będzie opisane na str. 45 i nast.**

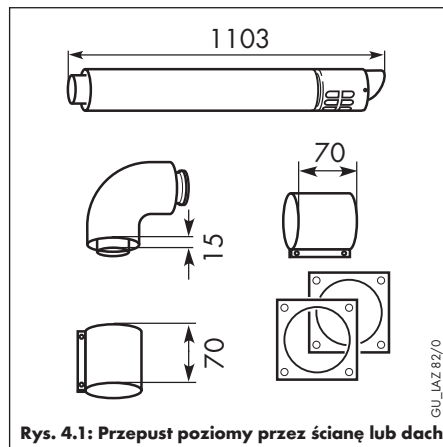


Maksymalne długości stosowanych rur muszą być zgodne z tabelą na str. 32.

Uwaga:

Przepust na zewnątrz musi być prowadzony ze spadkiem 1° (1,5%). Odpowiada to spadkowi ok. 15 mm/m

Przedłużenia muszą być prowadzone ze spadkiem 3° (5%) w kierunku do wewnątrz. Odpowiada to spadkowi ok. 50 mm/m.



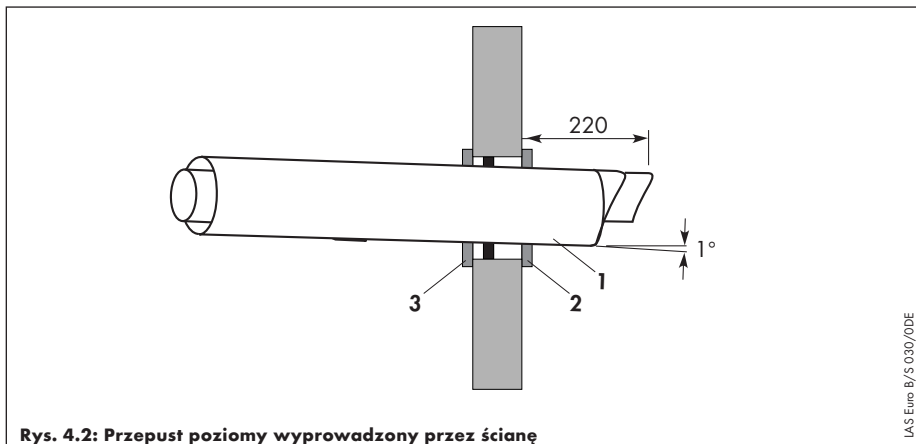
Przepust poziomy przez ścianę lub dach

Vaillant - wyrób nr 303 609

Zestaw zawiera:

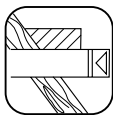
- Przepust poziomy przez ścianę lub dach,
- Kolanko 87°,
- 2 obejmy zaciskowe 70 mm,
- 2 rozety do muru Ø 125.

☞ Elementy układu są przedstawione na str. 26 i nast.

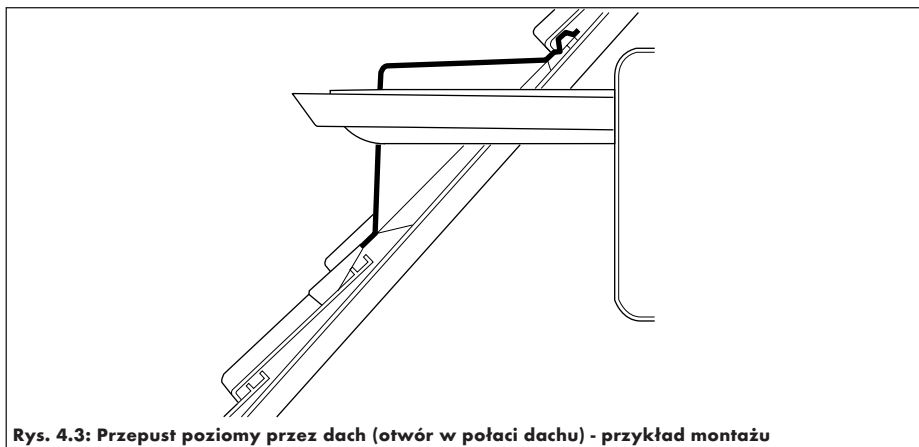


Wyprowadzenie przepustu przez ścianę

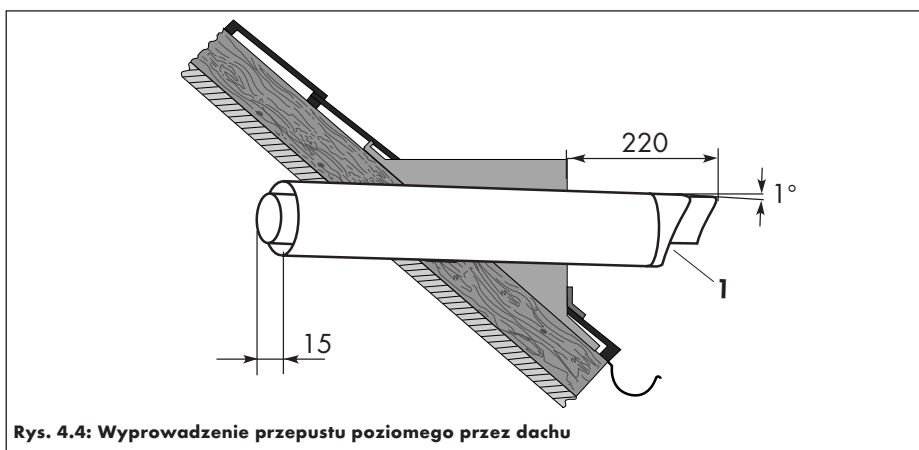
- Ustalić miejsce wbudowania przewodu powietrzno-spalinowego.
- ☞ Pamiętać o konieczności utrzymania odpowiednich odstępów od różnych elementów budowlanych (np. od okien i otworów wentylacyjnych).
- ☞ Przewód powietrzny przepustu ułożyć ze spadkiem 1° na zewnątrz. Zapobiegnie to wpływowi do kotła wody deszczowej. Przedłużenia do wewnątrz winny być prowadzone ze spadkiem 3°.
- Wywiercić w ścianie otwór o średnicy 130 mm.
- Wsunąć przewód powietrznogazowy (1) do otworu.
- ☞ Zwrócić uwagę, by przepust był centrycznie osadzony w otworze.
- Otynkować przepust.
Odczekać, aż tynk stwardnieje!
- Zamontować rozetę wewnętrzną (2).
- ☞ Uwaga wylot może zostać zanieczyszczony owadami, należy zwrócić uwagę użytkownikowi na konieczność okresowego czyszczenia wylotu.



MONTAŻ PRZEPUSTU POZIOMEGO PRZEZ ŚCIANĘ LUB DACH



Rys. 4.3: Przepust poziomy przez dach (otwór w połaci dachu) - przykład montażu



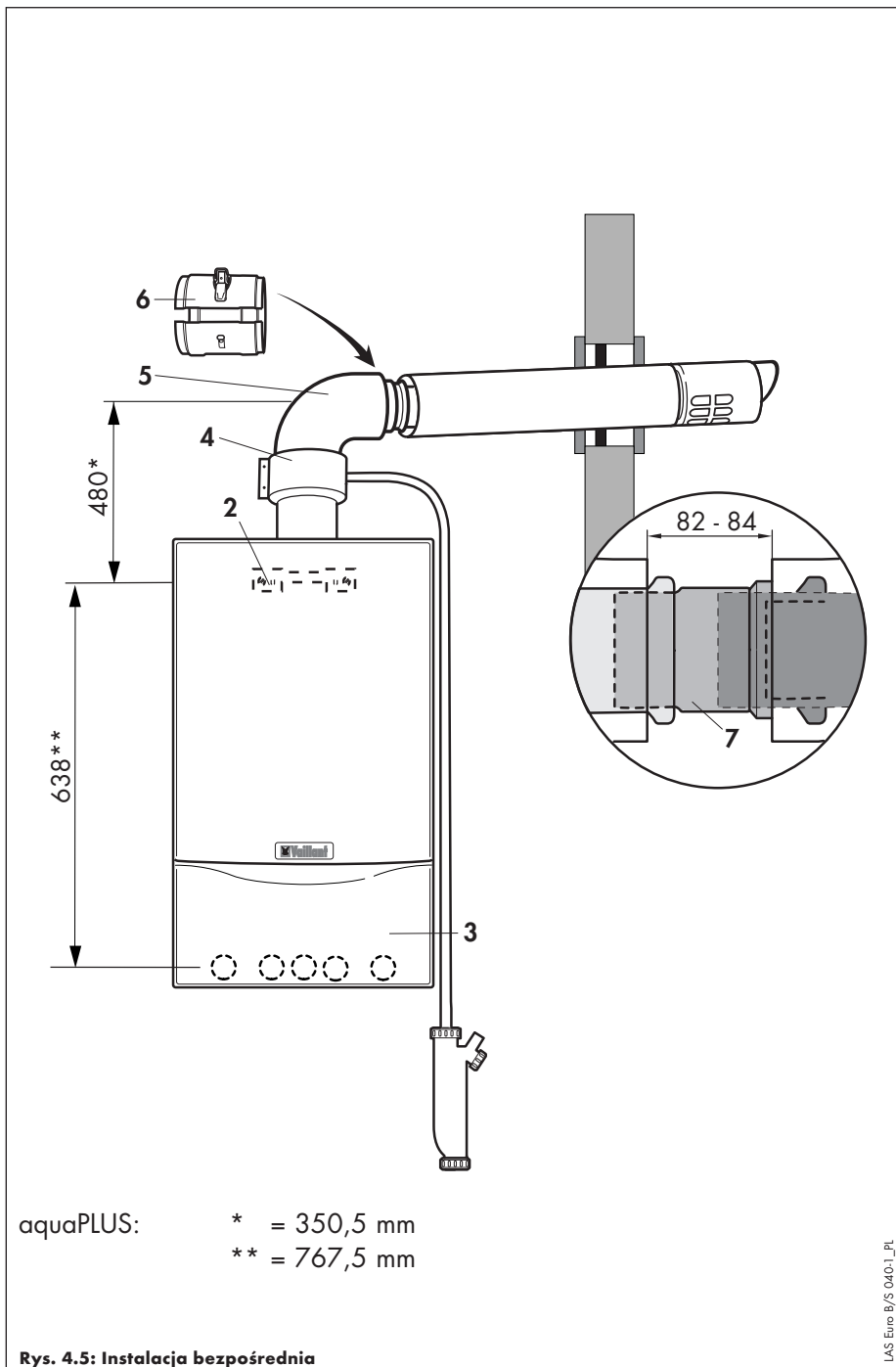
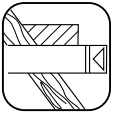
Rys. 4.4: Wyprowadzenie przepustu poziomego przez dach

Wyprowadzanie przepustu poziomego przez dach

- Należy przestrzegać istniejących przepisów, dotyczących odstępów do okien lub do otworów do przewietrzania.
- Aby zamontować układ powietrzno-spalinowy z poziomym wyprowadzeniem poprzez dach, należy w dachu wbudować dymnik.

Minimalne wymiary dymnika:
wysokość: 300 mm, szerokość: 300 mm.

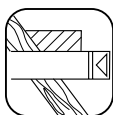
- Osadzić układ powietrzno-spalinowy w dymniku bez zakładania zewnętrznej rozety



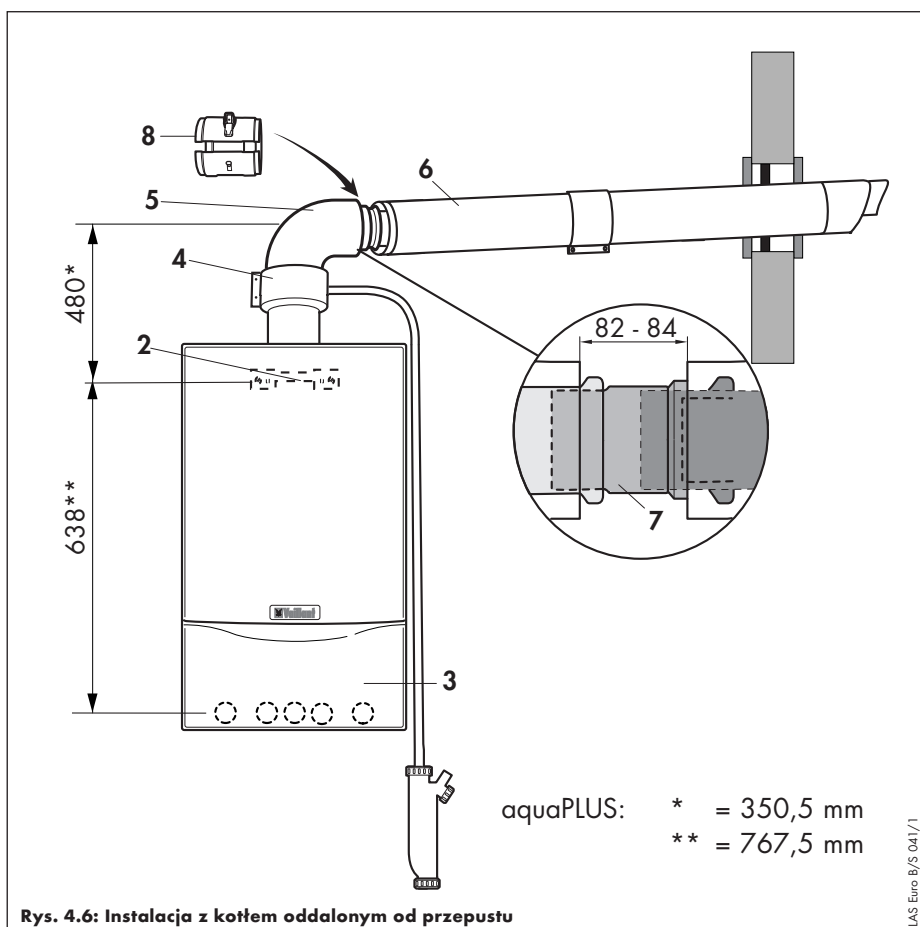
Rys. 4.5: Instalacja bezpośrednia

Instalacja bezpośrednia

- Zamontować wieszak kotła (1).
- Zamontować kocioł (2) zgodnie z jego instrukcją montażu.
- Przed montażem rury dobrać kryzę wg opisu na str. 33.
- Zamontować kryzę wg opisu na str. 33.
- Zmontować przyłącze kotła zgodnie z opisem na str. 34.
- Nasunąć do oporu łącznik współśrodkowy (6) na przepust przez ścianę lub dach.
- Połączyć kolanko 87° (4) z przyłączem kotła.
- Połączyć łącznik współśrodkowy z kolankiem 87°.
- ☞ W tym miejscu będzie się później odłączać ciąg rurowy od kotła.
- Zaciśnąć na wszystkich miejscach połączeń rur obejmy zaciskowe (5) wg opisu na str. 24.
- ☞ W przypadku, gdy pomieszczenie, w którym zamontowano kocioł jest zbyt niskie, to na kotłach można zamontować kolanko 90° - 60/100 (wyrób nr 303 808), a bezpośrednio za nim - przyłącze kotła.



MONTAŻ PRZEPUSTU POZIOMEGO PRZEZ ŚCIANĘ LUB DACH

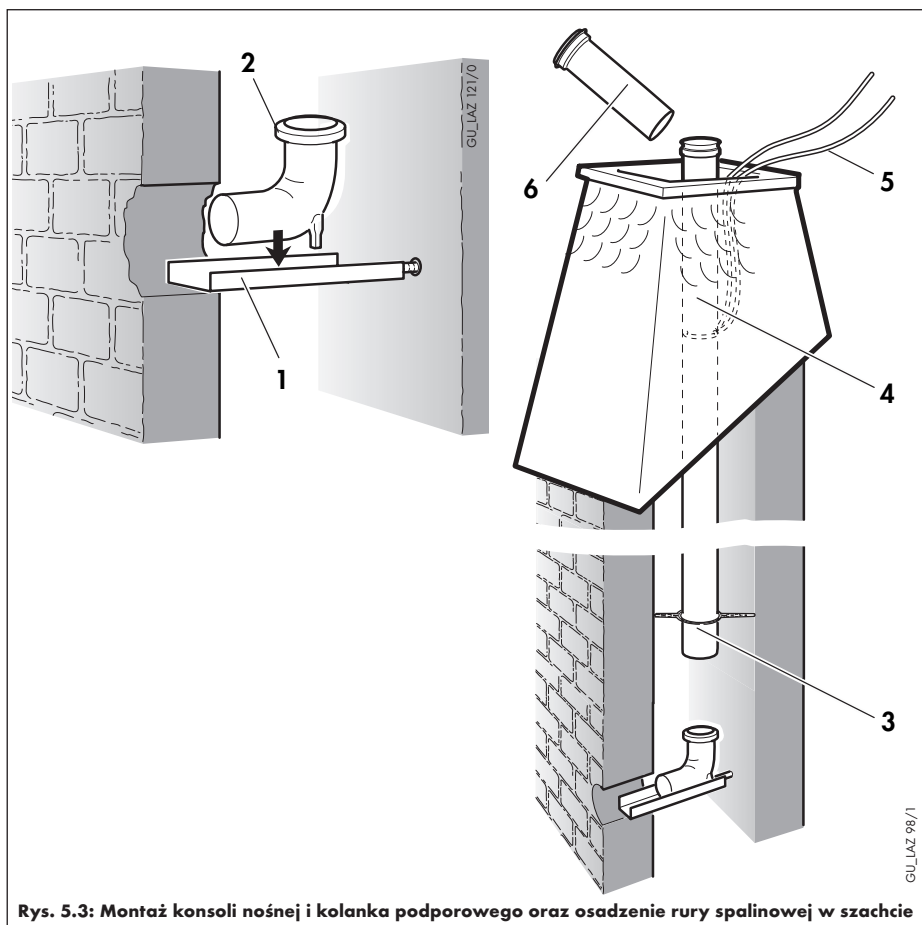


Instalacja z kotłem oddalonym od przepustu

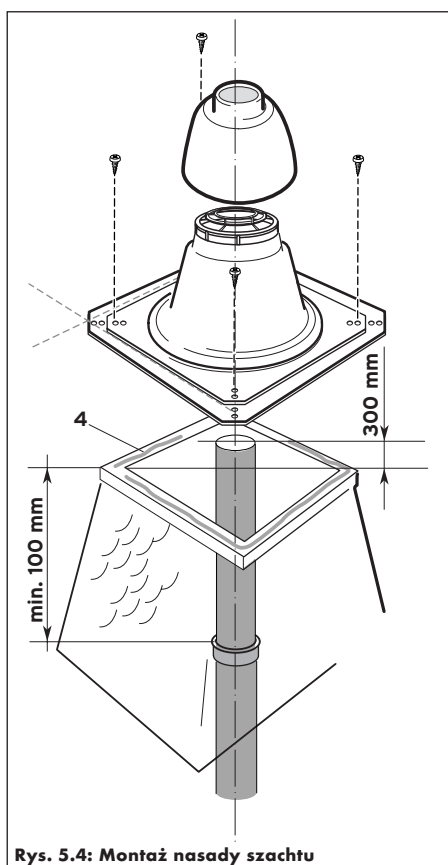
- Zamontować wieszak kotła (2).
- Zamontować kocioł (3) zgodnie z jego instrukcją montażu.
- Przed montażem rury dobrać kryzę wg opisu na str. 33.
- Zamontować kryzę wg opisu na str. 33.
- Zmontować przyłącze kotła (4) zgodnie z opisem na str. 34.
- Połączyć kolanko 87° (5) z przyłączem kotła.
- Nałożyć łącznik współśrodkowy (7) na właściwe przedłużenie (6) i docisnąć go do oporu.
- Zamocować w ścianie przynajmniej po jednej obejmie rurowej na każde przedłużenie.
- Zamontować ciąg rurowy i połączyć mufę przesuwną z kolankiem 87°.
- ☞ W tym miejscu będzie się później odłączać ciąg rurowy od kotła.
- Zaciśnąć na wszystkich miejscach połączeń rur obejmy zaciskowe (8) wg opisu na str. 24.
- ☞ W przypadku, gdy pomieszczenie, w którym zamontowano kocioł jest zbyt niskie, to na kotle można zamontować kolanko 90° - 60/100 (wyrób nr 303 808), a bezpośrednio za nim przyłącze kotła.
- ☞ **Mocowanie przedłużeń i kolanek będzie opisane na str. 45 i nast.**



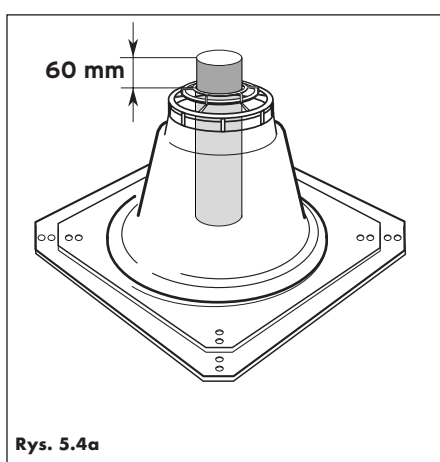
MONTAŻ PRZYŁĄCZA WSPÓŁŚRODKOWEGO I PRZEWODU SPALINOWEGO Ø80 W SZACHCIE



Rys. 5.3: Montaż konsoli nośnej i kolanka podporowego oraz osadzenie rury spalinowej w szachcie

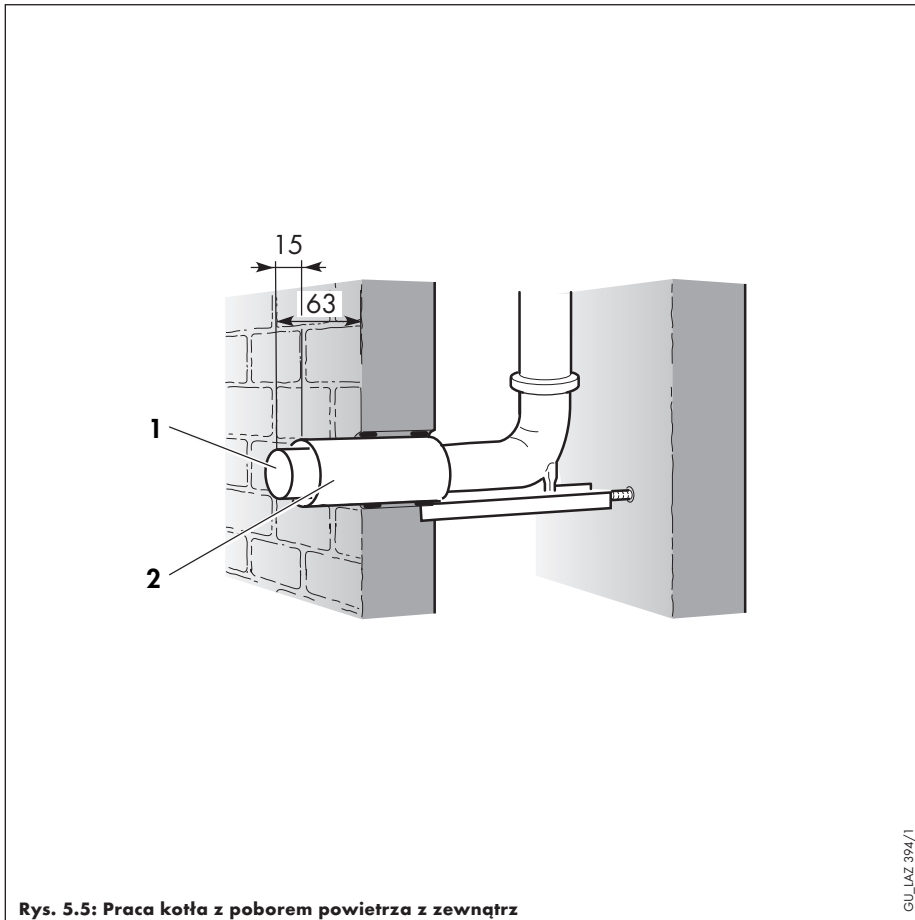


Rys. 5.4: Montaż nasady szachtu



Rys. 5.4a

- Ustalić miejsce wbudowania przyłącza i wybić otwór w murze szybu o wymiarach podanych na rys. 5.6 na str. 43.
- Wywiercić otwór w przeciwległej ścianie szybu i zamocować w nim konsolę nośną (1).
- Zamocować kolanko podporowe 90° (2) w gnieździe konsoli (1).
- Nasunąć na rurę spalinową wsporniki dystansowe (3) w ilości takiej, by na 1 wspornik przypadało najwyżej 5 mb rury.
- Wpuścić do szachtu pierwszą rurę spalinową (4) przy pomocy liny (5) tak głęboko, by można było nasadzić na nią następną rurę (6).
- ☞ Zwrócić uwagę, by pogrubione zakończenie rury (gniazdo na rurę następną) skierowane było zawsze ku górze.
- Nakładać od góry w ten sam sposób następne odcinki rury do chwili, aż najniższa rura osiadzie na kolanku podporowym.
- ☞ **Jako najwyższy (ostatni), zamontować segment nie zakończony pogrubieniem. W części wylotowej należy dotrzymać wymiary podane na rys. 5.4.**
- Usunąć linę z szachtu.
- Najwyższy odcinek rury do odprowadzania spalin nie może mieć złączki kielichowej.
- Zachować wymiary pokazane na rysunku 5.4
- Usunąć z szybu linę
- Oczyszczyć z zadziorów rurę do odprowadzania spalin
- Uszczelnić silikonem krawędź wylotu szybu (4)
- W razie potrzeby można zmniejszyć podstawę nasadki szybu (obciąć obrzeże)
- Zamocować podstawę nasadki czterema śrubami do krawędzi wylotu szybu
- Sprawdzenie: ponad podstawą nasadki szybu (3) musi pozostać 60 mm (patrz rys. 5.5)
- Zakleszczyć kołpak nasadki szybu (1) na górnym zakończeniu sztywnego przewodu do odprowadzania spalin i mocno go wcisnąć

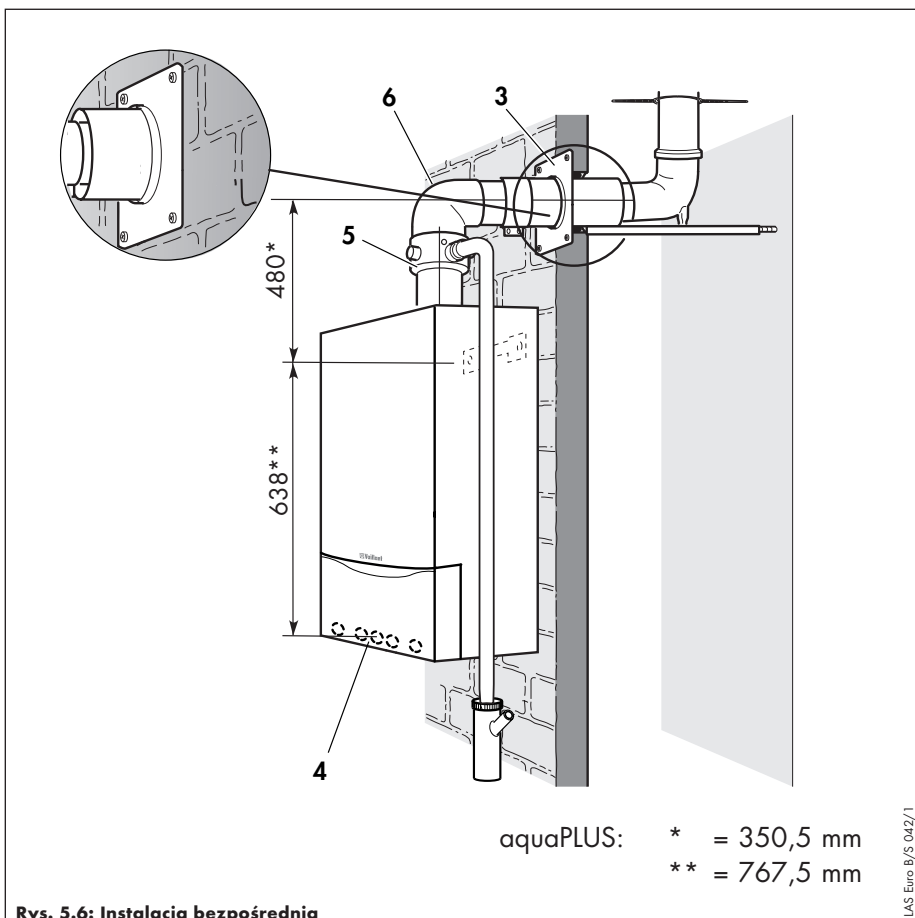


Rys. 5.5: Praca kotła z poborem powietrza z zewnątrz

GU_LAZ_394/1

Praca kotła z poborem powietrza z zewnątrz (kocioł z zamkniętą komorą spalania)

- Dociąć rurę spalinową (1) i nasunąć na poziome ramię kolanka podporowego.
- Dociąć rurę powietrzną (2) i wsunąć do otworu w szybie współśrodkowo z rurą spalinową. Jej koniec powinien licować z wewnętrzną ścianką szybu.
- Zatynkować rurę powietrzną i **odczekać, aż tynk stwardnieje!**



Rys. 5.6: Instalacja bezpośrednia

aquaPLUS: * = 350,5 mm
** = 767,5 mm

LAS Euro B/S_042/1

Instalacja bezpośrednia

- Zamontować rozetę do muru (3).
- Zamocować wieszak kotła i kocioł (4).
- Przed montażem rury dobrać kryzę wg opisu na str. 33.
- Zamontować kryzę wg opisu na str. 33.
- Zmontować przyłączyce kotła zgodnie z opisem na str. 34.
- Połączyć kolanko 87° (6) z przyłączycem kotła.
- Połączyć kolanko 87° (6) z przewodem spalinowym

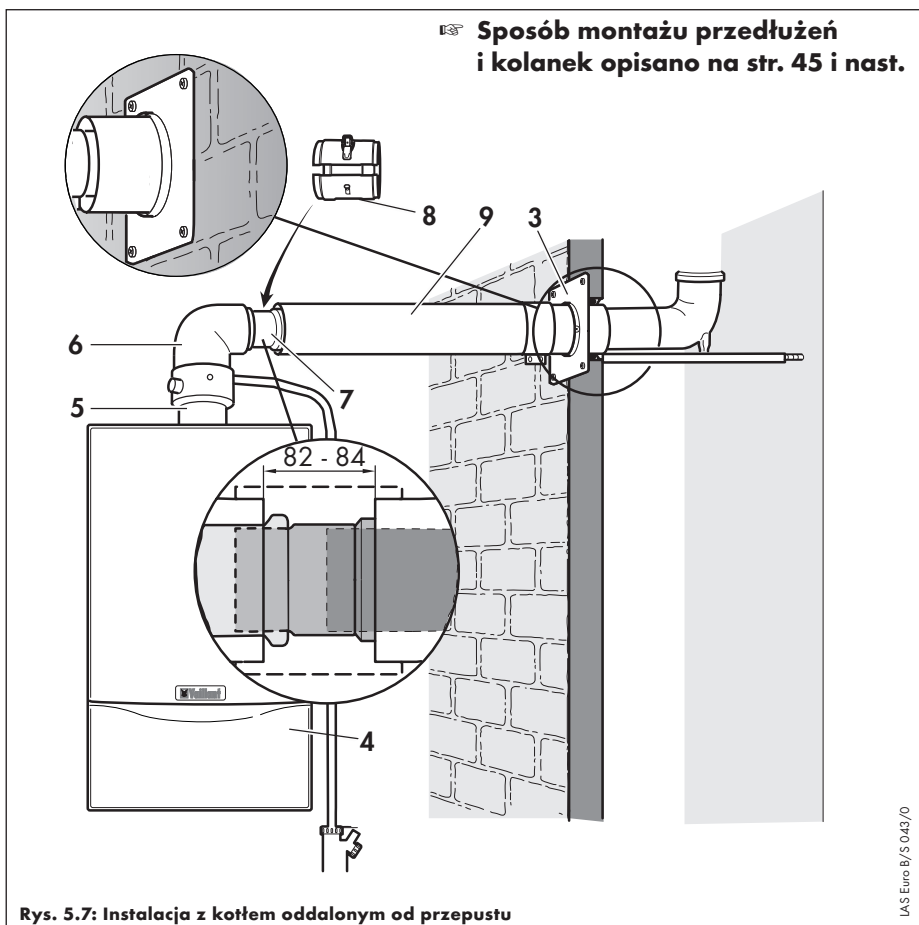
Uwaga:

W instalacji bezpośredniej nie jest możliwe zastosowanie łącznika współśrodkowego.

- Połączyć kolanko 87° z rurą powietrzną przy pomocy obejmy zaciskowej wg opisu na str. 24.



☞ Sposób montażu przedłużeń i kolanek opisano na str. 45 i nast.

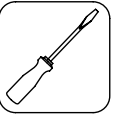


LAS Euro B/S 044/0

Rys. 5.7: Instalacja z kotłem oddalonym od przepustu

Instalacja z kotłem oddalonym od przepustu

- Zamontować rozetę do muru (3).
- Zamocować wieszak kotła i kocioł (4).
- Przed montażem rury dobrać kryzę wg opisu na str. 33.
- Zamontować kryzę wg opisu na str. 33.
- Zmontować przyłącze kotła zgodnie z opisem na str. 34.
- Połączyć kolanko 87° (6) z przyłączem kotła.
- Nałożyć tęcznik współśrodkowy (7) na przedłużenie i dosunąć go aż do oporu.
- ☞ Proszę przestrzegać ograniczeń długości rur, wg danych na str. 32.
- Zamocować w ścianie przynajmniej po jednej obejmy rurowej na każde przedłużenie.
- Połączyć przedłużenia (9) z rurą spalinową.
- Połączyć tęcznik współśrodkowy (7) z kolankiem 87°.
- ☞ W tym miejscu będzie się później odłączać ciąg rurowy od kotła.
- Zaciśnąć na wszystkich miejscach połączeń rur obejmy zaciskowe (8) wg opisu na str. 24.
- ☞ **Mocowanie przedłużeń i kolanek będzie opisane na str. 45 i nast.**
- ☞ W przypadku, gdy pomieszczenie, w którym zamontowano kocioł jest zbyt niskie, to na kotłach można zamontować kolanko 90° - 60/100 (wyrób nr 303 808), a bezpośrednio za nim - przyłącze kotła.



Kompletowanie przedłużeń

Dociąć rury do odpowiedniej długości piłą lub nożycami do blachy.

Przedłużenia dostarczane są w stanie nie zmontowanym, tzn. osobno rury powietrzne, osobno spalinowe. Dlatego też nie trzeba ich rozmontowywać przed docięciem na żądaną długość. Po docięciu należy je zmontować zgodnie z rys. 6.2.

Do zamocowania rury spalinowej w powietrznej służą śruby (3), które należy wstawić w wywiercone fabrycznie otwory w rurze powietrznej (2) i wkręcić w uchwyt centrujący nałożony na rurę spalinową (1).

Wskazówka:

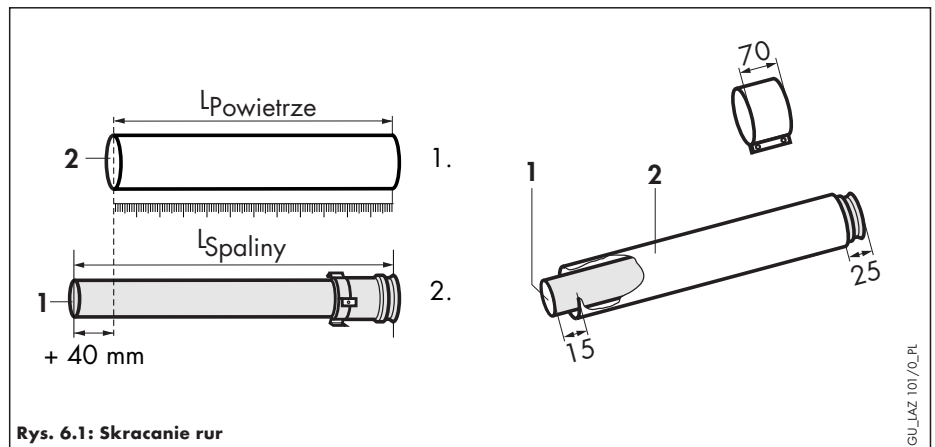
Określić wymaganą długość rury powietrznej L_p^* ($L_{\text{Powietrze}}$) i obliczyć długość rury spalinowej L_S (L_{Spaliny}) z nią zespolonej, wg wzoru:

$$L_S = L_p + 40 \text{ mm}$$

L_S = długość rury spalinowej

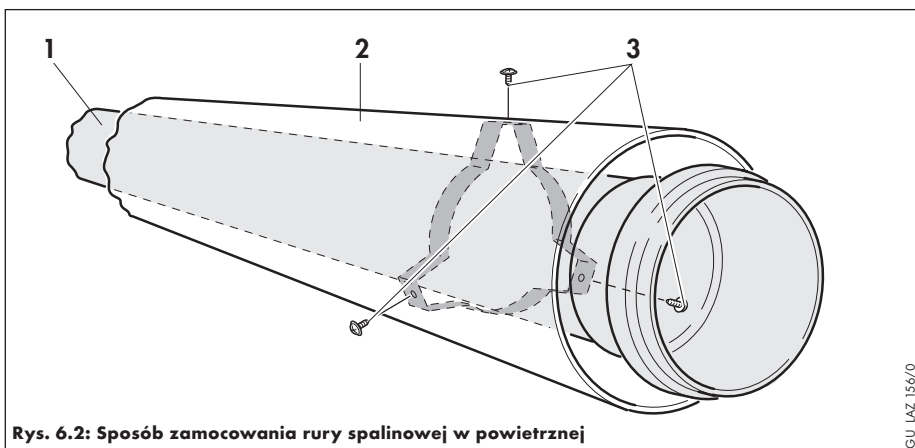
L_p = długość rury powietrznej

* L_p nie może być mniejsze, niż 100 mm.



Rys. 6.1: Skracanie rur

- Przed montażem rury należy ogradować i szazować, by nie uszkodzić uszczelnień. Usunąć opiłki.
- Nie montować rur pokrzywionych, ani w inny sposób uszkodzonych. Może być nieszczelne.
- Montując rury, zwracać uwagę na prawidłowe osadzenie uszczelnień. Nie zakładać uszczelnień uszkodzonych.



Rys. 6.2: Sposób zamocowania rury spalinowej w powietrznej

GU_LAZ 156/0



Montaż kolanek

Przykład:

Zmierzone przesunięcie osi kolanek = 400 mm. Z tabeli odczytujemy długość rury powietrznej (= 190 mm).

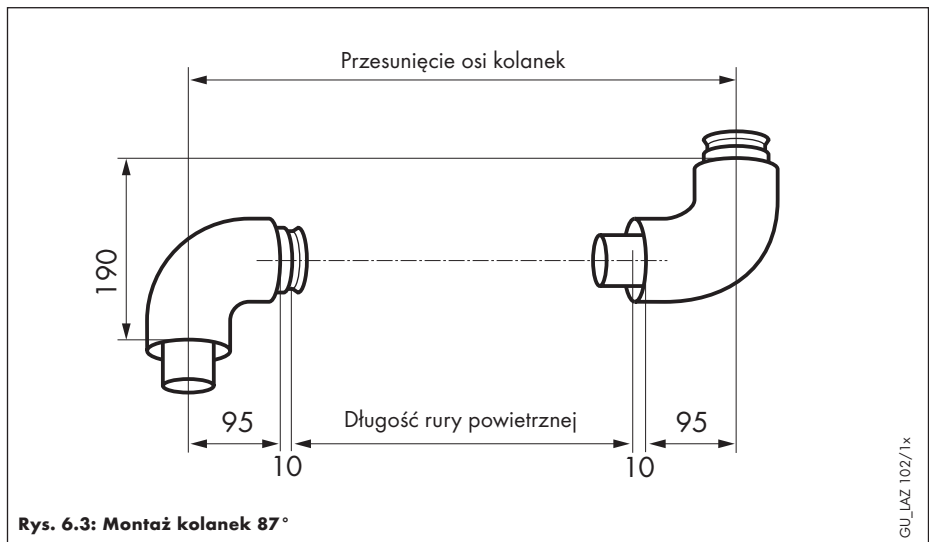


Tabela 6.1: Wymiary przesunięć przy kolankach 87°

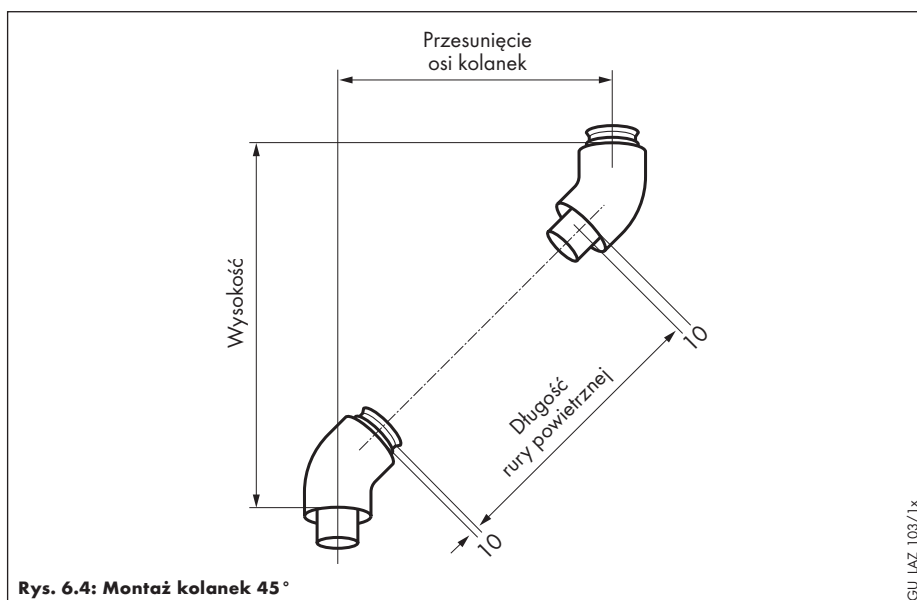
Przesunięcie osi kolanek [mm]	Długość rury powietrznej [mm]	Przesunięcie osi kolanek [mm]	Długość rury powietrznej [mm]	Przesunięcie osi kolanek [mm]	Długość rury powietrznej [mm]
190,195, 200, 205, 210,	0	505	295	730	520
	0	510	300	735	525
		515	305	740	530
> 210 bis	Nieosiągalne	520	310	745	535
< 310 mm		525	315	750	540
		530	320	755	545
310	100	535	325	760	550
315	105	540	330	765	555
320	110	545	335	770	560
325	115	550	340	775	565
330	120	555	345	780	570
335	125	560	350	785	575
340	130	565	355	790	580
345	135	570	360	795	585
350	140	575	365	800	590
355	145	580	370	805	595
360	150	585	375	810	600
365	155	590	380	815	605
370	160	595	385	820	610
375	165	600	390	825	615
380	170	605	395	830	620
385	175	610	400	835	625
390	180	615	405	840	630
395	185	620	410	845	635
400	190	625	415	850	640
405	195	630	420	855	645
410	200	635	425	860	650
415	205	640	430	865	655
420	210	645	435	870	660
425	215	650	440	875	665
430	220	655	445	880	670
435	225	660	450	885	675
440	230	665	455	890	680
445	235	670	460	895	685
450	240	675	465	900	690
455	245	680	470	905	695
460	250	685	475	910	700
465	255	690	480	915	705
470	260	695	485	920	710
475	265	700	490	925	715
480	270	705	495	930	720
485	275	710	500	935	725
490	280	715	505	940	730
495	285	720	510		
500	290	725	515		



Montaż kolanek

Przykład:

Zmierzone przesunięcie osi kolanek = 300 mm. Z tabeli odczytujemy długość rury powietrznej (= 284 mm), jak również wysokość (= 420 mm).









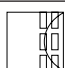






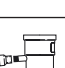
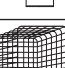
Rys. 6.4: Montaż kolanek 45°

GU_LAZ 108/1x

Tabela 6.2: Wymiary przesunięć przy kolankach 45°

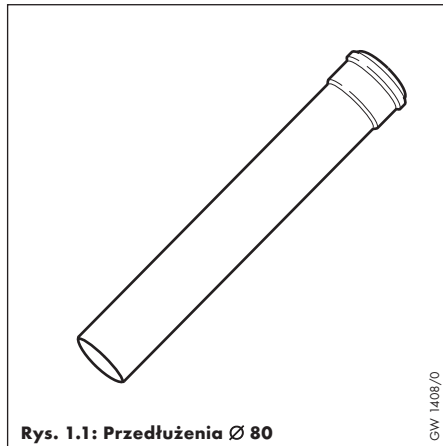
Przesunięcie osi kolanek [mm]	Długość rury powietrznej [mm]	Wysokość [mm]	Przesunięcie osi kolanek [mm]	Długość rury powietrznej [mm]	Wysokość [mm]	Przesunięcie osi kolanek [mm]	Długość rury powietrznej [mm]	Wysokość [mm]
90	0	210	335	334	455	535	617	655
95	0	215	340	341	460	540	624	660
> 100 bis < 155 mm	Niemożliwe		345	348	465	545	631	665
			350	355	470	550	638	670
			355	362	475	555	645	675
			360	369	480	560	652	680
			365	376	485	565	659	685
160	86	280	370	383	490	570	666	690
170	100	290	375	390	495	575	673	695
175	108	295	380	397	500	580	680	700
180	115	300	385	405	505	585	687	705
185	122	305	390	412	510	590	695	710
190	129	310	395	419	515	595	702	715
195	136	315	400	426	520	600	709	720
200	143	320	405	433	525	605	716	725
205	150	325	410	440	530	610	723	730
210	157	330	415	447	535	615	730	735
215	164	335	420	454	540	620	737	740
220	171	340	425	461	545	625	744	745
225	178	345	430	468	550	630	751	750
230	185	350	435	475	555	635	758	755
235	192	355	440	482	560	640	765	760
240	199	360	445	489	565	645	772	765
245	207	365	450	496	570	650	779	770
250	214	370	455	504	575	655	786	775
255	221	375	460	511	580	660	794	780
260	228	380	465	518	585	665	801	785
265	235	385	470	525	590	670	808	790
270	242	390	475	532	595	675	815	795
275	249	395	480	539	600	680	822	800
280	256	400	485	546	605	685	829	805
285	263	405	490	553	610	690	836	810
290	270	410	495	560	615	695	843	815
295	277	415	500	567	620	700	850	820
300	284	420	505	574	625	705	857	825
305	291	425	510	581	630	710	864	830
310	298	430	515	588	635	715	871	835
315	306	435	520	596	640	720	878	840
320	313	440	525	603	645			
325	320	445	530	610	650			
330	327	450						



Elementy		Nr wyrobu
Przedłużenie do rury spalinowej, 0,5 m - Ø 80		300 833
Przedłużenie do rury spalinowej, 1,0 m - Ø 80		300 817
Przedłużenie do rury spalinowej, 2,0 m - Ø 80		300 832
Kolanka, rura spalinowa, 45° - Ø 80		300 834
Kolanka, rura spalinowa, 87° - Ø 80		300 818
Łącznik współśrodkowy		303 093
Wiatrochron		300 941
Rozeta ścienna		9477
Wspornik dystansowy (7 sztuk), Ø 80		9494
Obejmy rurowe (5 sztuk), Ø 80		300 940
Nasada szachtu		303 963
Przyłącze do kotła		303 815
Przyłącze do kotła		303 818
Układ odpływowy kondensatu, Ø 80		303 091
Siatka ochronna		300 712

Jakie elementy mogą być stosowane?

Układ rozdzielony Ø 80 składa się z następujących elementów:



Rys. 1.1: Przedłużenia Ø 80

GW 1408/0

**Przedłużenie do rury spalinowej,
0,5 m, Ø 80**

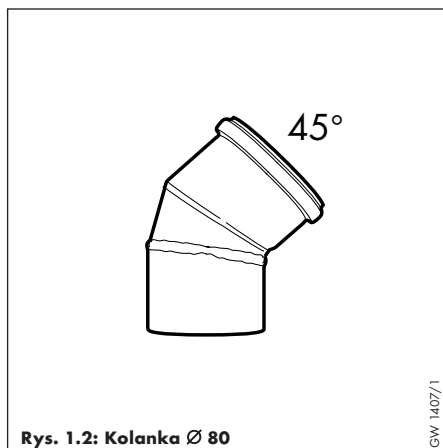
Vaillant - wyrób nr 300 833

**Przedłużenie do rury spalinowej,
1,0 m, Ø 80**

Vaillant - wyrób nr 300 817

**Przedłużenie do rury spalinowej,
2,0 m, Ø 80**

Vaillant - wyrób nr 300 832

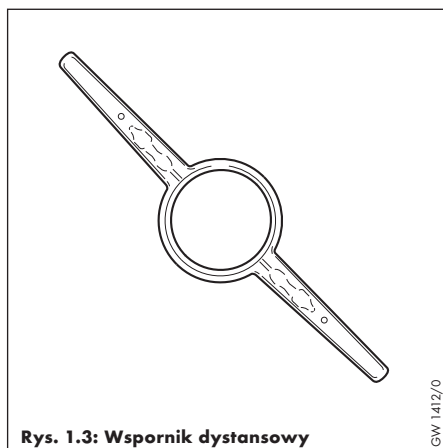


Rys. 1.2: Kolanka Ø 80

GW 1407/1

Kolanka, rura spalinowa, 45°, Ø 80

Vaillant - wyrób nr. 300 834

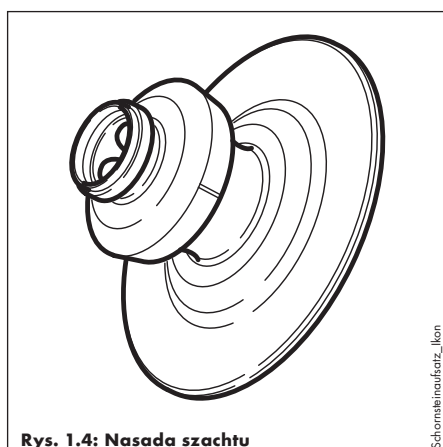


Rys. 1.3: Wspornik dystansowy

GW 1412/0

Wspornik dystansowy (7 sztuk), Ø 80

Vaillant - wyrób nr. 9494

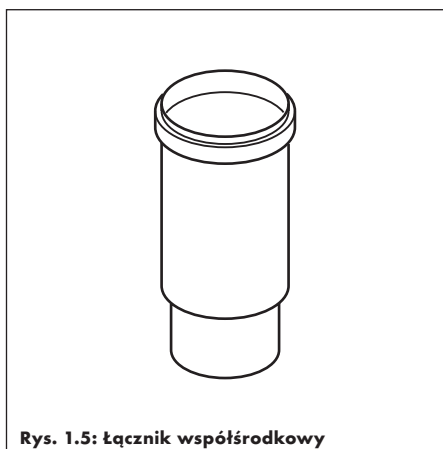


Rys. 1.4: Nasada szachtu

Schornsteinaufsatz_1kon

Nasada szachtu

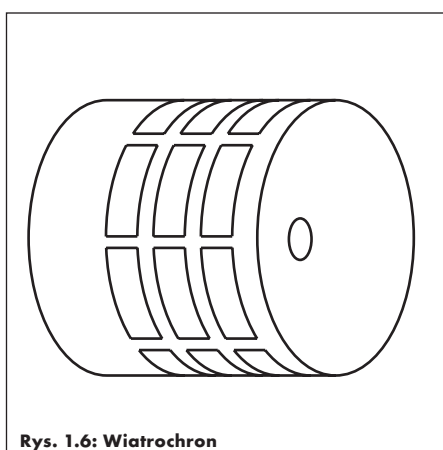
Vaillant - wyrób nr. 303 963



Rys. 1.5: Łącznik współśrodkowy

Łącznik współśrodkowy

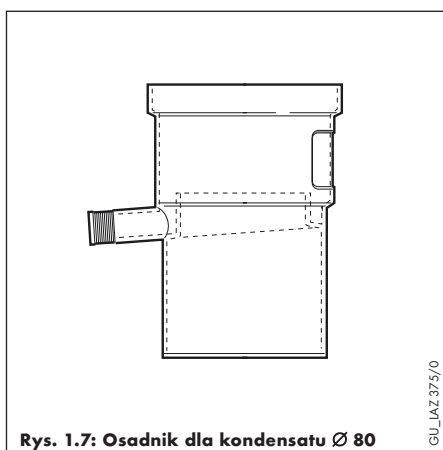
Vaillant - wyrób nr 303 093 biały



Rys. 1.6: Wiatrochron

Wiatrochron

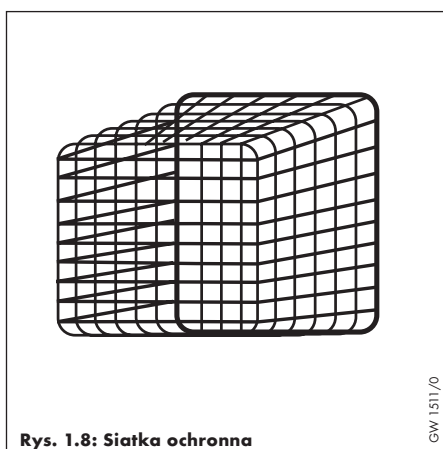
Vaillant - wyrób nr 300 941



Rys. 1.7: Osadnik dla kondensatu Ø 80

Osadnik dla kondensatu Przewód spalinowy, Ø 80

Vaillant - wyrób nr 303 091 biały



Rys. 1.8: Siatka ochronna

Siatka ochronna

Vaillant - wyrób nr 303 712

☞ Zastosowanie konieczne, gdy wylot układu znajduje się w miejscach, gdzie może pojawić się człowiek lub gdy znajduje się na wysokości mniejszej, niż 2 m.





Jak długie mogą być rury?

Elementy		15 kW	20 kW	24 kW	28 kW
Przyłącze do przewodu spalinowego \varnothing 80 Praca kotła z poborem powietrza z pomieszczenia	Największa dopuszczalna długość prostej rury spalinowej*)	33 m w tym najwyżej 30 m w pionowym szybie	33 m w tym najwyżej 30 m w pionowym szybie	33 m w tym najwyżej 30 m w pionowym szybie	20 m w tym najwyżej 18 m w pionowym szybie
Przyłącze do układu odprowadzenia spalin nie wrażliwego na wilgoć, pracującego na podciśnieniu Praca kotła z poborem powietrza z pomieszczenia	Największa dopuszczalna długość prostej rury spalinowej wraz z częścią pionową układu spalinowego *) Największa wysokość części pionowej	33 m do obliczenia	33 m do obliczenia	33 m do obliczenia	20 m do obliczenia
Przyłącze do przewodu spalinowego \varnothing 80 Doprowadzenie powietrza przez szacht współśrodkowy Praca kotła z poborem powietrza z zewnątrz	Największa dopuszczalna długość prostej rury powietrzno-spalinowej*)	18 m w tym najwyżej 12 m w pionowym szybie	18 m w tym najwyżej 12 m w pionowym szybie	18 m w tym najwyżej 12 m w pionowym szybie	14 m w tym najwyżej 12 m w pionowym szybie
Przyłącze do układu odprowadzenia spalin pracującego na podciśnieniu Doprowadzenie powietrza osobnym szachtem **) Praca kotła z poborem powietrza z zewnątrz	Największa dopuszczalna długość łączna prostych rur wraz z częścią pionową układu spalinowego *) Największa wysokość w pionowym szybie*)	33 m do obliczenia	33 m do obliczenia	33 m do obliczenia	20 m do obliczenia
Przyłącze do przewodu spalinowego \varnothing 80 Doprowadzenie powietrza przez ścianę zewnętrzną **) Praca kotła z poborem powietrza z zewnątrz	Największa dopuszczalna długość łączna prostych rur *)	33 m w tym najwyżej 30 m w pionowym szybie	33 m w tym najwyżej 30 m w pionowym szybie	33 m w tym najwyżej 30 m w pionowym szybie	20 m w tym najwyżej 18 m w pionowym szybie
Rura spalinowa \varnothing 80 prowadzona przez ścianę zewnętrzną Doprowadzenie powietrza przez ścianę zewnętrzną **) Praca kotła z poborem powietrza z zewnątrz	Największa dopuszczalna długość łączna prostych rur *)	33 m	33 m	33 m	20 m
Przyłącze do układu odprowadzenia spalin pracującego na podciśnieniu Doprowadzenie powietrza przez ścianę zewnętrzną **) Praca kotła z poborem powietrza z zewnątrz	Największa dopuszczalna długość łączna prostych rur *)	33 m	33 m	33 m	20 m



*) Każde zamontowane w ciągu kolanko 90° zmniejsza dopuszczalną długość ciągu o 1 m. Kolanko 45° o 0,5 m.

***) Przy niskich temperaturach powietrza na zewnętrznych powierzchniach rur powietrznych może skraplać się woda i opadać na grunt. Przebieg tych rur należy tak zaprojektować, by opadające i zamarzające krople nie stanowiły niebezpieczeństwa, ani uciążliwości dla ludzi.



Odsłonięta powierzchnia zewnętrzna rury spalinowej podczas pracy kotła jest nagrzana do wysokiej temperatury. Należy ją zabezpieczyć przed przypadkowym dotknięciem przez człowieka. Musi ona być prowadzona w odpowiednim oddaleniu od palnych materiałów budowlanych, ewentualnie można zastosować inne środki ochrony przed jej wysoką temperaturą. Obowiązkiem wykonawcy jest przestrzeganie miejscowych przepisów budowlanych i przeciwpożarowych.



W razie korzystania z istniejących już lub na nowo projektowanych części układu odprowadzenia spalin, które zostały zabudowane na stałe przez wykonawcę budynku, konieczne jest uzyskanie świadectwa przydatności.

☞ W razie prowadzenia rur spalinowych w zimnym otoczeniu (< 15 °C) lub na zewnątrz budynku, konieczne jest ich zaizolowanie, by uniknąć silnego schłodzenia spalin.



	Zredukowana długość układu doprowadzenia powietrza i odprowadzenia spalin (z uwzględnieniem pionowego przepustu przez dach lub poziomego przepustu przez ścianę lub dach, rury spalinowej, szybu i kolanek).			
Moc kotła	15 kW	20 kW	24 kW	28 kW
Przesłona A	–	< 33 m	–	–
Przesłona C	–	–	< 18,4 m	–
Przesłona D	–	–	> 18,4 m	< 12 m
Bez przesłony	–	–	–	> 12 m

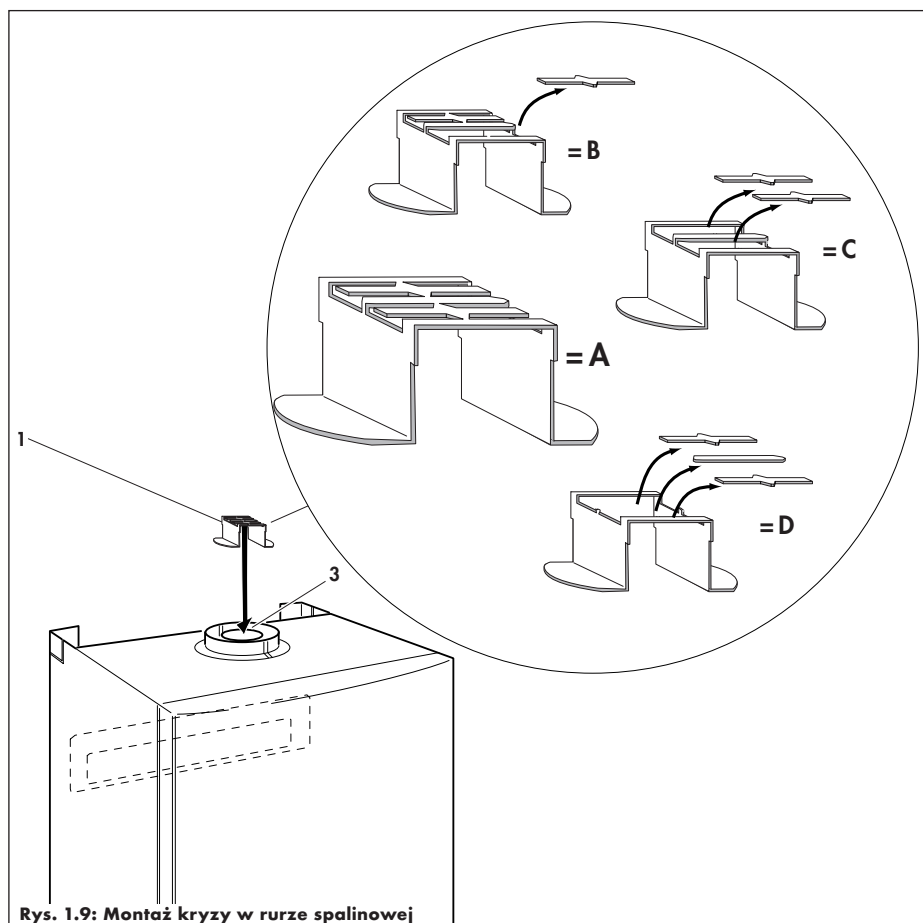
Dobór i montaż kryz w rurach spalinowych

Długość zredukowana układu doprowadzenia powietrza i odprowadzenia spalin jest sumą rzeczywistej długości rur oraz oporów w układzie, czyli kolanek i innych kształtek. Długość zredukowaną oporów podaje tabela.

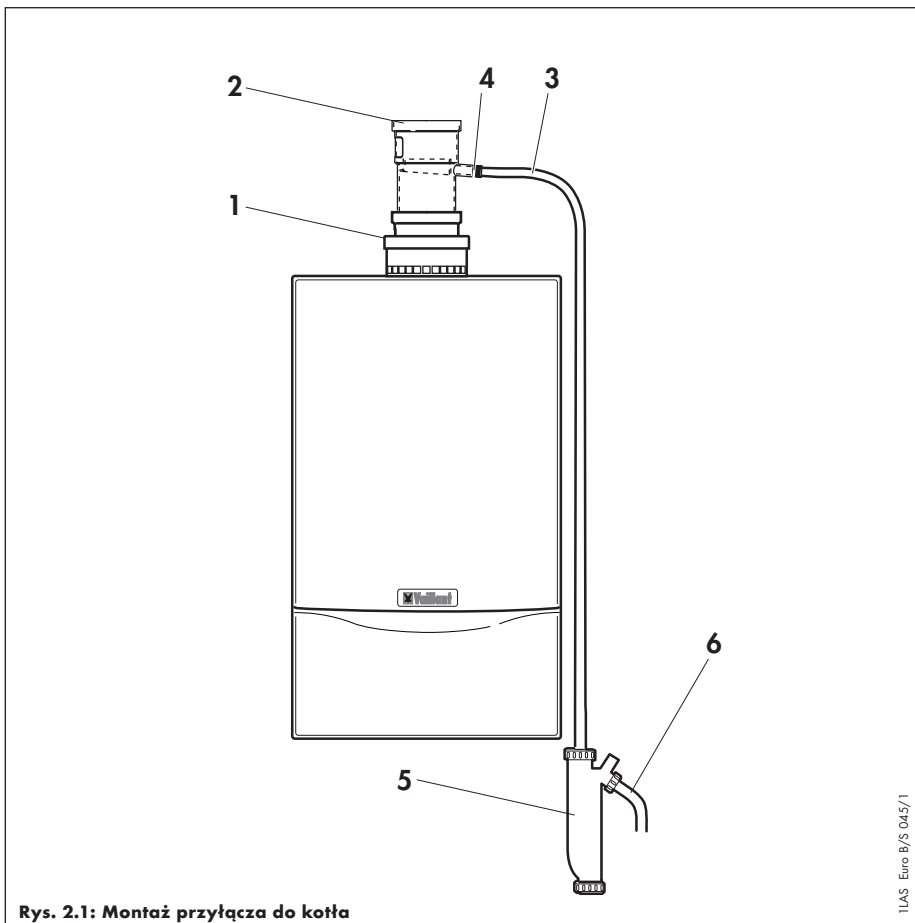
Należy przyjąć,

- że kolanko 90° stawia taki opór, jak 1 m rury prostej,
- a kolanko 45°, jak 0,5 m rury prostej.

- Na podstawie tabeli należy dobrać kryzę A, C lub D.

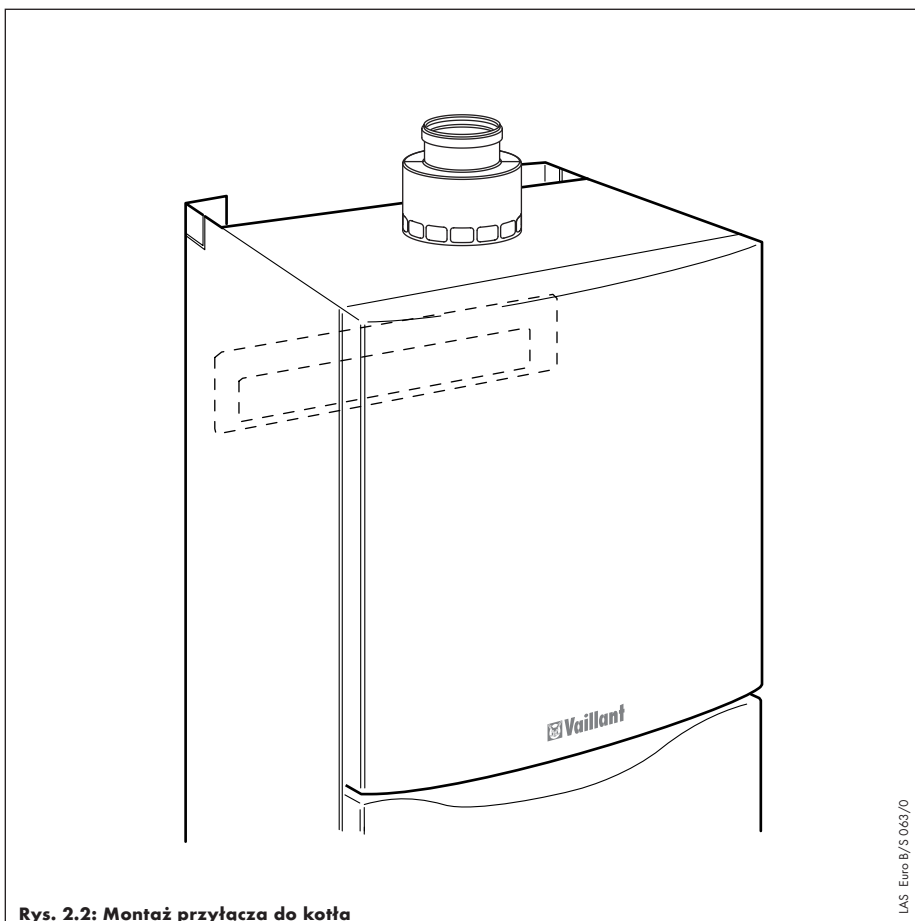


Rys. 1.9: Montaż kryzy w rurze spalinowej



Rys. 2.1: Montaż przyłącza do kotła

ILAS Euro B/S 045/1



Rys. 2.2: Montaż przyłącza do kotła

ILAS Euro B/S 063/0

Montaż

- ☞ Stosować wyłącznie przyłącze do kotła z odpływem kondensatu i syfon dostarczony przez producenta wraz z kompletem.
- Przed montażem rury dobrać kryzę wg opisu na str. 54.
- Zamontować przesłonę wg opisu na str. 54.
- Nałożyć króciec (1) na przyłącze przewodu spalinowego.
- ☞ **Adapter musi być przymocowany do ściany za pomocą zamocowania rury spalinowej.**
- Wetknąć osadnik kondensatu (2) do przyłącza (1).
- Nałożyć wąż odpływowy kondensatu (3) na króciec z kotła i zaciśnąć obejmą (4).
- Zamocować syfon (5) na ścianie. Długość węża umożliwia usytuowanie syfonu poniżej kotła.
- Połączyć wąż (3) z syfonem.
- Połączyć syfon z kanalizacją domową. **Nie stosować żadnych elementów miedzianych, ani mosiężnych.**
- Przed uruchomieniem kotła napętnić syfon wodą.

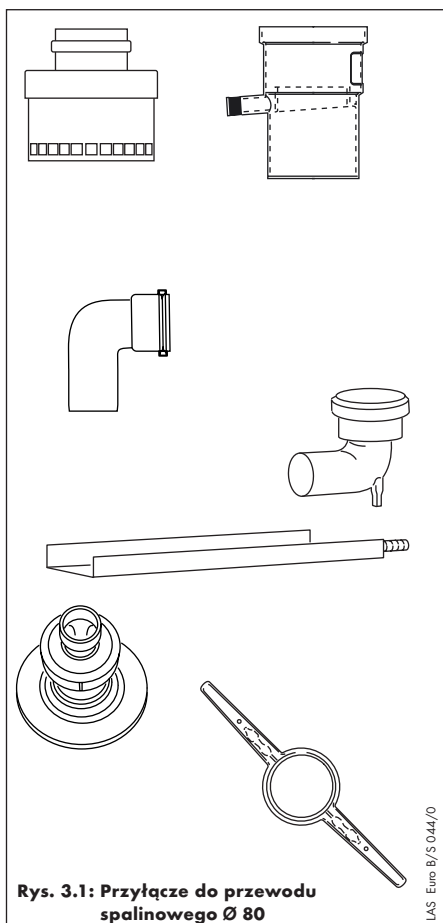


Układu odpływowego kondensatu nie należy łączyć z kanalizacją domową w sposób szczelny. Grozi to zalaniem kotła cofającymi się ściekami! Wąż odpływowy kondensatu (3) nie może być załamany. Nie wolno go skracać!



MONTAŻ PRZYŁĄCZA DO PRZEWODU SPALINOWEGO Ø80 PRACA KOTŁA Z POBOREM POWIETRZA Z POMIESZCZENIA (OTWARTA KOMORA SPALANIA)

☞ **Maksymalne długości stosowanych rur muszą być zgodne z tabelą na str. 52.**



Potrzebne elementy:

Przyłącze do kotła 60/80

Vaillant - wyrób nr 303 815

Osadnik kondensatu

Vaillant - wyrób nr. 303 091

Kolanko 87°

Vaillant - wyrób nr 300 818

Kolanko 87° podporowe z szyną nośną

Vaillant - wyrób nr 9495

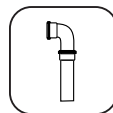
Wspornik centrujący

Vaillant - wyrób nr 9494

Nasada szachtu

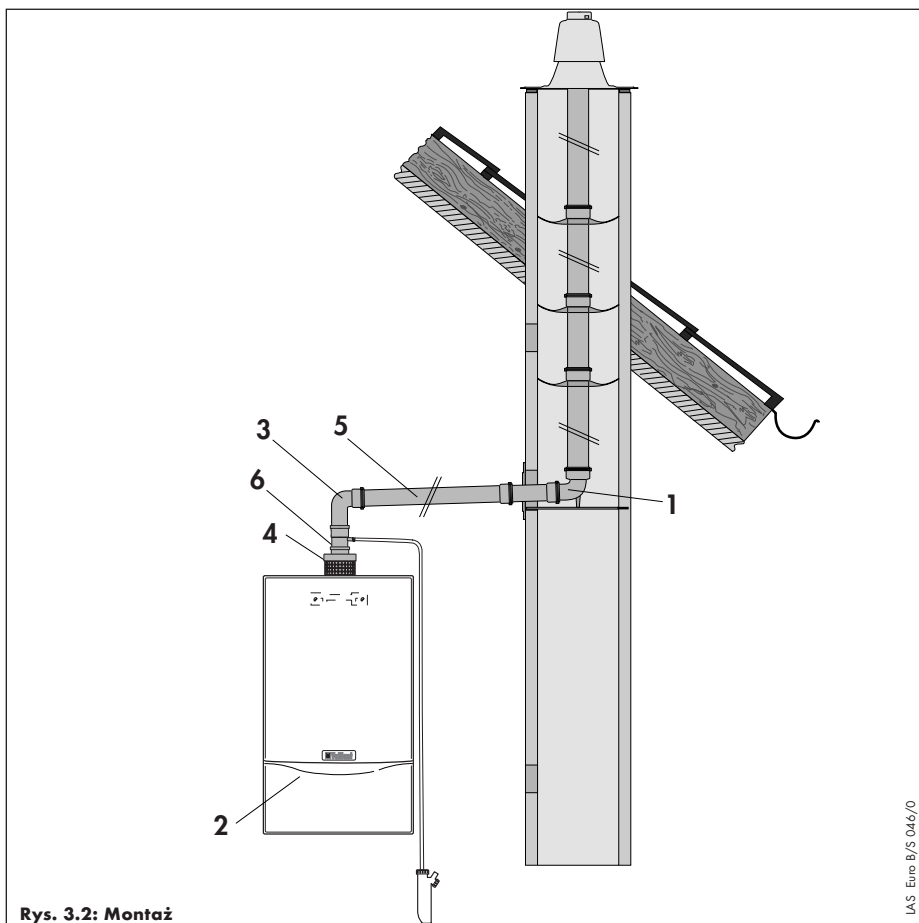
Vaillant - wyrób nr 303 261

☞ Elementy układu powietrzno spalinowego są przedstawione na str. 48 i nast.



Uwaga:

Rura spalinowa musi być prowadzona w kierunku osadnika kondensatu ze spadkiem 3° (5%). Odpowiada to spadkowi ok. 50 mm/m.



Instalacja

- Zamontować kolanko podporowe (1) na przejściu z pomieszczenia, w którym zamontowano kocioł do szachtu
- Czynność wykonać zgodnie z opisem na str. 42f.
- Zamontować ciąg spalinowy w szachcie oraz nasadę kominową zgodnie z opisem na str. 42f.
- Zamocować wieszak kotła i kocioł (2) zgodnie z instrukcją montażu kotła.
- Przed montażem ciągu rur dobrać odpowiednią kryzę (str. 54).
- Zamontować kryzę zgodnie z opisem na str. 54.
- Zamontować przyłącze kotła 60/80 (4) i osadnik kondensatu (6) na kotle. Montaż węży i syfonu wykonać zgodnie z opisem na str. 55.
- Nałożyć kolanko (3) na osadnik kondensatu (6).
- ☞ W przypadku, gdy pomieszczenie, w którym zamontowano kocioł jest zbyt niskie, to osadnik kondensatu (6) można zamontować również na poziomej części przewodu spalinowego, bezpośrednio za kolankiem.
- Ważne: zamontować łącznik współśrodkowy między kolankiem, a przedłużeniem.
- ☞ W tym miejscu będzie się później odłączać ciąg rurowy od kotła.
- W celu zamocowania całego ciągu założyć przynajmniej jedną obejmę rurową na każde przedłużenie.
- Zamontować wszystkie konieczne przedłużenia (5).
- ☞ Należy przestrzegać ograniczeń długości rur podanych w tabeli na str. 52.
- ☞ Montaż części poziomej ciągu polega na zwyczajnym wciskaniu rur do siebie. Nie używa się żadnych śrubunków.

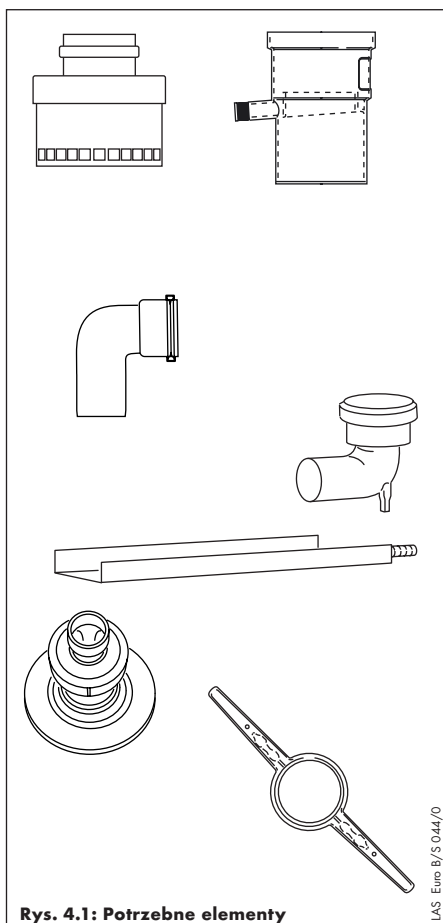


MONTAŻ PRZYŁĄCZA DO UKŁADU SPALINOWEGO NIE WRAŻLIWEGO NA WILGOĆ PRACA KOTŁA Z POBOREM POWIETRZA Z POMIESZCZENIA (OTWARTA KOMORA SPALANIA)

☞ **Maksymalne długości stosowanych rur muszą być zgodne z tabelą na str. 52.**

Uwaga:

Rura spalinowa musi być prowadzona w kierunku osadnika kondensatu ze spadkiem 3° (5%). Odpowiada to spadkowi ok. 50 mm/m.



Rys. 4.1: Potrzebne elementy

Potrzebne elementy:

Przyłącze do kotła 60/80

Vaillant - wyrób nr 303 815

Osadnik kondensatu

Vaillant - wyrób nr 303 091

Kolanko 90°

Vaillant - wyrób nr 300 834

Montaż

- Rurę spalinową (1) z pomieszczenia, w którym umieszczono kocioł, do szachtu montuje wykonawca komina.
- Zamocować wieszak kotła i kocioł (2) zgodnie z instrukcją montażu kotła.
- Przed montażem ciągu rur dobrać odpowiednią kryzę (str. 54).
- Zamontować kryzę zgodnie z opisem na str. 54.
- Zamontować przyłącze kotła 60/80 (4) i osadnik kondensatu (6) na kotle. Montaż węża i syfonu wykonać zgodnie z opisem na str. 55.
- Nałożyć kolanko (3) na osadnik kondensatu (6).

☞ W przypadku, gdy pomieszczenie, w którym zamontowano kocioł jest zbyt niskie, to osadnik kondensatu (6) można zamontować również na poziomej części przewodu spalinowego, bezpośrednio za kolankiem.

- Ważne: zamontować tącznik współśrodkowy między kolankiem, a przedłużeniem.

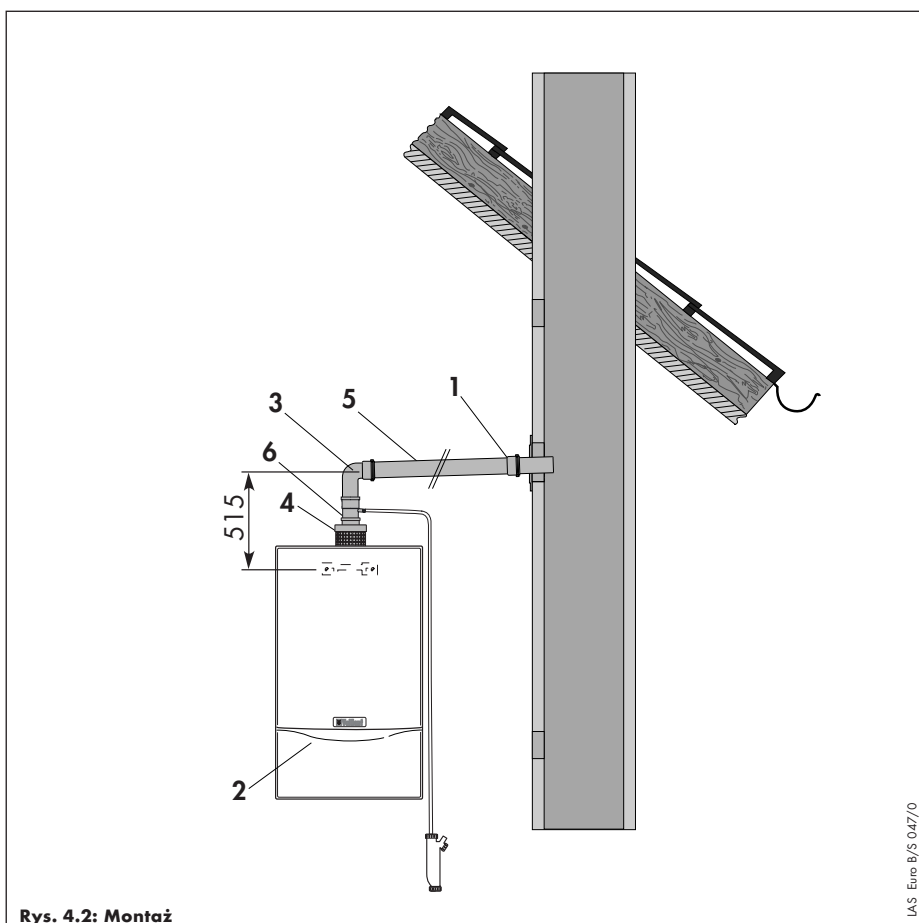
☞ W tym miejscu będzie się później odłączać ciąg rurowy od kotła.

- W celu zamocowania całego ciągu założyć przynajmniej jedną obejmę rurową na każde przedłużenie.

- Zamontować wszystkie konieczne przedłużenia (5).

☞ Należy przestrzegać ograniczeń długości rur podanych w tabeli na str. 52.

☞ Montaż części poziomej ciągu polega na zwyczajnym wciskaniu rur do siebie. Nie używa się żadnych śrubunków.

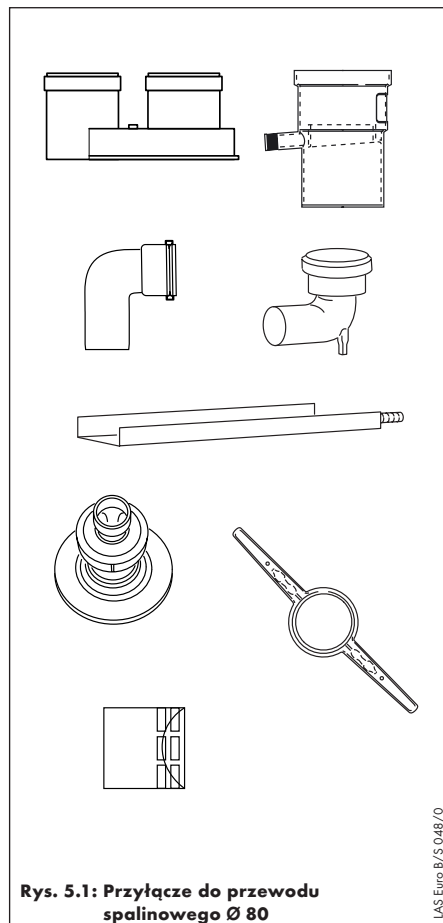


Rys. 4.2: Montaż

**MONTAŻ PRZYŁĄCZA DO PRZEWODU SPALINOWEGO Ø80
DOPROWADZENIE POWIETRZA PRZEZ ŚCIANĘ ZEWNĘTRZNĄ
PRACA KOTŁA Z POBOREM POWIETRZA Z ZEWNĄTRZ (ZAMKNIĘTA KOMORA SPALANIA)**



Maksymalne długości stosowanych rur muszą być zgodne z tabelą na str. 52.



Rys. 5.1: Przyłącze do przewodu spalinowego Ø 80

LAS Euro B/S 048/0

Potrzebne elementy:

Przyłącze równoległe kotła

Vaillant - wyrób nr 303 818

Osadnik kondensatu

Vaillant - wyrób nr 303 091

Kolanko 90°

Vaillant - wyrób nr 300 834

Kolanko 87° podporowe

Vaillant - wyrób nr 9495

Wspornik centrujący

Vaillant - wyrób nr 9494

Nasada szachtu

Vaillant - wyrób nr 303 261

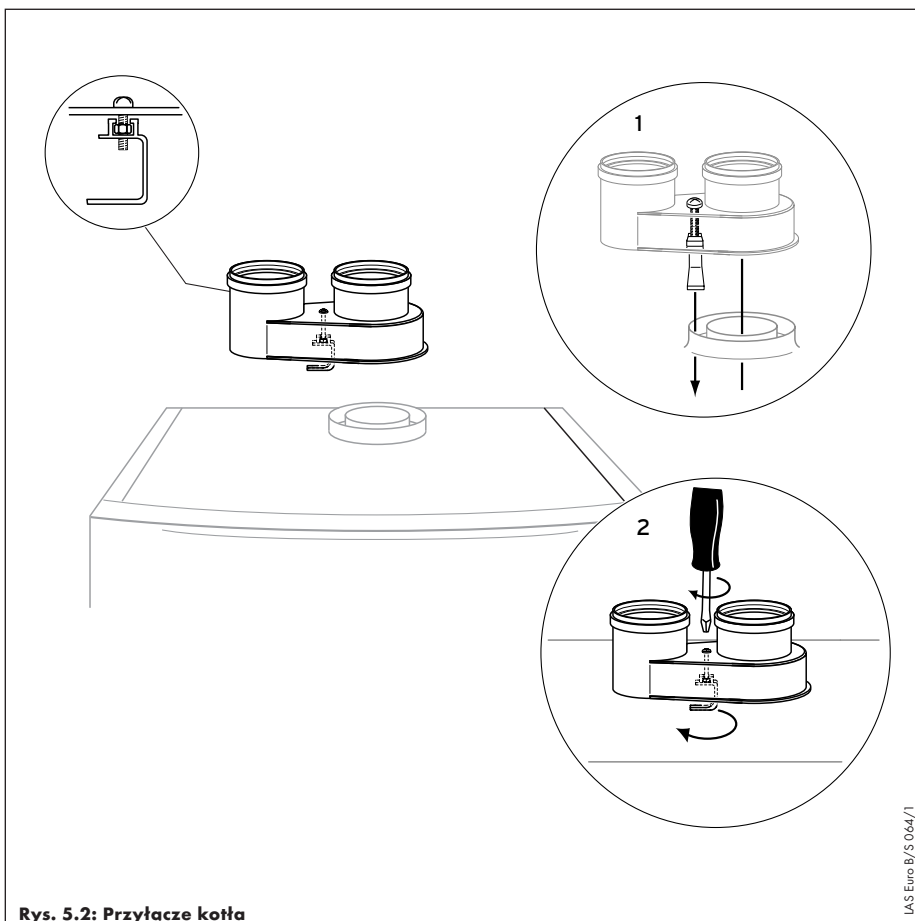
Wiatrochron

Vaillant - wyrób nr 300 941

☞ Elementy układu powietrzno spalinowego są przedstawione na str. 48 i nast.

Przyłącze kotła

- Przed montażem ciągu rur dobrać odpowiednią kryzę (str. 54).
 - Zamontować kryzę zgodnie z opisem na str. 54.
 - Ustalić, czy króciec powietrzny kotła (1) ma znajdować się po prawej, czy po lewej stronie.
 - Osadzić przyłącze na kotle (odpowiednio na króćcach kotła) i przykręcić śrubami (2).
 - Osadzić osadnik kondensatu na króćcu spalinowym przyłącza kotła. Montaż węża i syfonu wykonać zgodnie z opisem na str. 55.
- ☞ W przypadku, gdy pomieszczenie, w którym zamontowano kocioł jest zbyt niskie, to osadnik kondensatu można zamontować również na poziomej części przewodu spalinowego, bezpośrednio za kolankiem.



Rys. 5.2: Przyłącze kotła

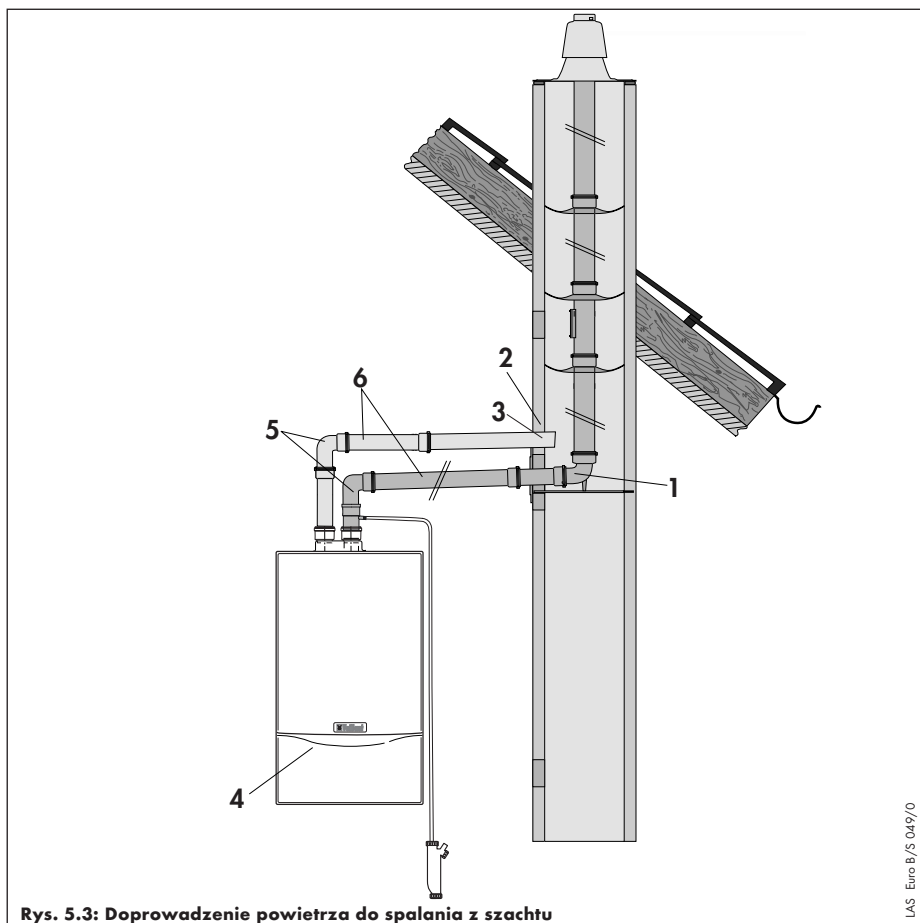
LAS Euro B/S 064/1



MONTAŻ PRZYŁĄCZA DO PRZEWODU SPALINOWEGO Ø80 DOPROWADZENIE POWIETRZA PRZEZ ŚCIANĘ ZEWNĘTRZNĄ PRACA KOTŁA Z POBREM POWIETRZA Z ZEWNĄTRZ (ZAMKNIĘTA KOMORA SPALANIA)

Uwaga:

Rura spalinowa musi być prowadzona w kierunku osadnika kondensatu ze spadkiem 3° (5%).
Odpowiada to spadkowi ok. 50 mm/m.



Doprowadzenie powietrza do spalania z szachtu

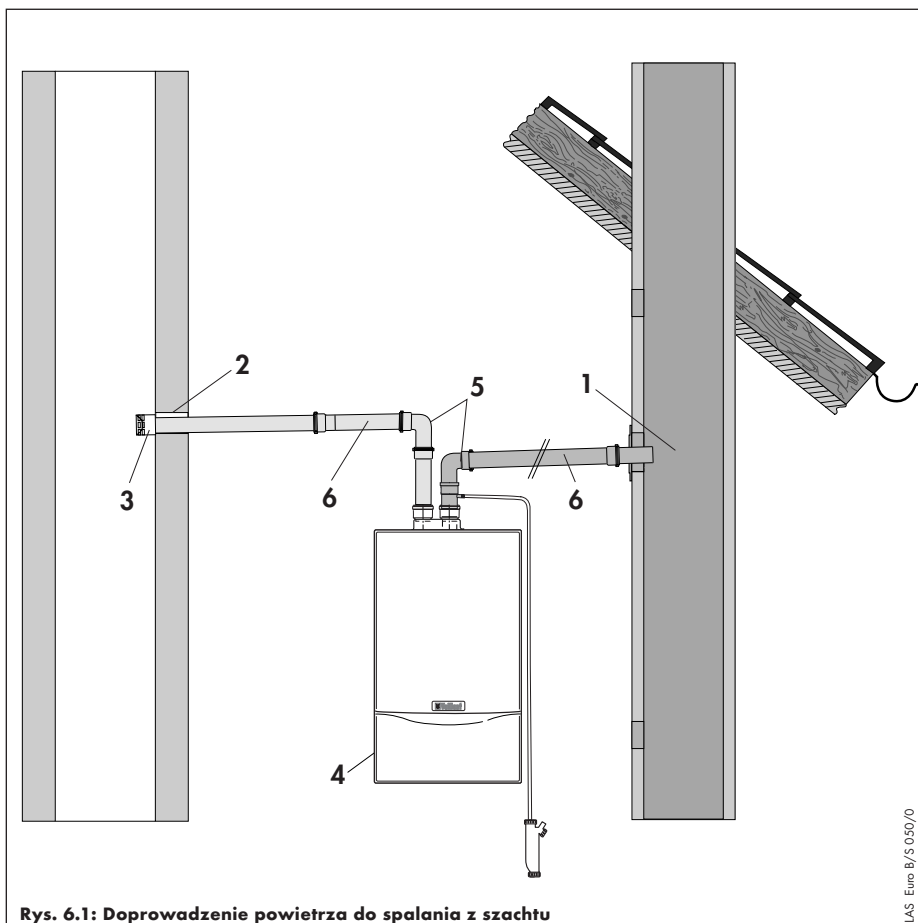
- Zamontować kolanko podporowe (1) na przejściu z pomieszczenia, w którym zamontowano kocioł do szachtu. Czynność wykonać zgodnie z opisem na str. 42f.
- Zamontować ciąg spalinowy w szachcie oraz nasadę kominową zgodnie z opisem na str. 42f.
- Ustalić miejsce wmontowania rury powietrznej w ścianie szachtu (2).
- Umieścić rurę powietrzną (3) w wykutym w tym celu otworze.
- Zatynkować rurę po wewnętrznej i zewnętrznej stronie i **odczekać, aż tynk stwardnieje!**
- Zamocować dodatkowo rurę powietrzną w szachcie przy pomocy rozety (Vaillant - wyrób nr 9477).
- Zamocować wieszak kotła i kocioł (4) zgodnie z instrukcją montażu kotła.
- Połączyć kolanka (5) rury powietrznej i spalinowej z odpowiednimi króćcami przyłącza kotła.
Nie pomylić króćców!
- Ważne: zamontować łącznik współśrodkowy między kolankiem, a przedłużeniem.
- ☞ W tym miejscu będzie się później odłączać ciąg rurowy od kotła.
- W celu zamocowania całego ciągu założyć przynajmniej jedną obejmę rurową na każde przedłużenie.
- Zamontować wszystkie konieczne przedłużenia (6).
- ☞ Należy przestrzegać ograniczeń długości rur podanych w tabeli na str. 52.
- ☞ Montaż części poziomej ciągu polega na zwyczajnym wciskaniu rur do siebie. Nie używa się żadnych śrubunków.

MONTAŻ PRZYŁĄCZA DO UKŁADU SPALINOWEGO PRACUJĄCEGO NA PODCIŚNIENIU DOPROWADZENIE POWIETRZA OSOBNYM SZACHEM PRACA KOTŁA Z POBOREM POWIETRZA Z ZEWNĄTRZ (ZAMKNIĘTA KOMORA SPALANIA)



Uwaga:

Rura spalinowa musi być prowadzona w kierunku osadnika kondensatu ze spadkiem 3° (5%).
Odpowiada to spadkowi ok. 50 mm/m.



Doprowadzenie powietrza do spalania z szachtu powietrznego

- ☞ Część pionowa układu spalinowego musi pracować w trybie podciśnienia i jej wymiary muszą być każdorazowo obliczane.
- Umieścić rurę spalinową w pionowej części układu odprowadzenia spalin i uszczelnić miejsca łączenia jej części odpowiednimi materiałami.
- Ustalić miejsce wmontowania rury powietrznej w ścianie szachtu (2).
- Umieścić rurę powietrzną w wykutym w tym celu otworze.
- Zatynkować rurę po wewnętrznej i zewnętrznej stronie **i odczekać, aż tynk stwardnieje!**
- Zamocować wieszak kotła i kocioł (4) zgodnie z instrukcją montażu kotła.
- Połączyć kolanka (5) rury powietrznej i spalinowej z odpowiednimi króćcami przyłącza kotła.
Nie pomylić króćców!
- Ważne: zamontować łącznik współśrodkowy między kolankiem, a przedłużeniem.
- ☞ W tym miejscu będzie się później odłączać ciąg rurowy od kotła.
- W celu zamocowania całego ciągu założyć przynajmniej jedną obejmę rurową na każde przedłużenie.
- Zamontować wszystkie konieczne przedłużenia (6).
- ☞ Montaż części poziomej ciągu polega na zwyczajnym wciskaniu rur do siebie. Nie używa się żadnych śrubunków.

Rys. 6.1: Doprowadzenie powietrza do spalania z szachtu

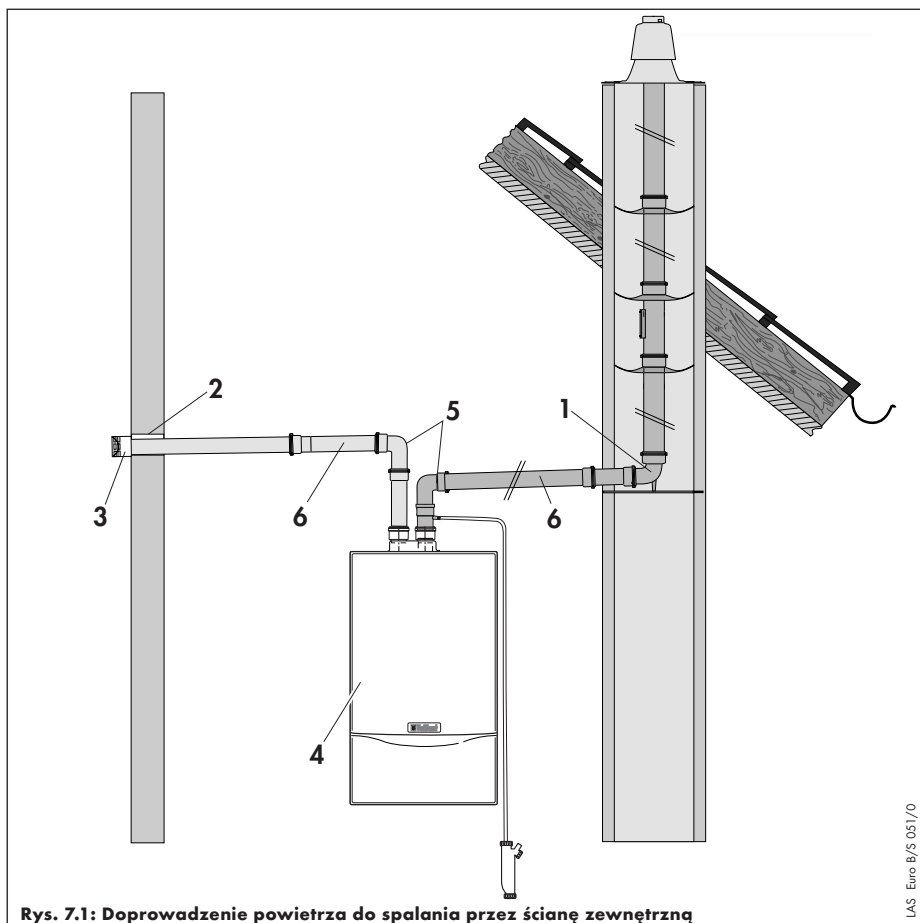
LAS Euro B/S 0350/0



MONTAŻ PRZYŁĄCZA DO PRZEWODU SPALINOWEGO Ø80 DOPROWADZENIE POWIETRZA PRZEZ ŚCIANĘ ZEWNĘTRZNĄ PRACA KOTŁA Z POBOREM POWIETRZA Z ZEWNĄTRZ (ZAMKNIĘTA KOMORA SPALANIA)

Uwaga:

Rura spalinowa musi być prowadzona w kierunku osadnika kondensatu ze spadkiem 3° (5%).
Odpowiada to spadkowi ok. 50 mm/m.



Doprowadzenie powietrza do spalania przez ścianę zewnętrzną

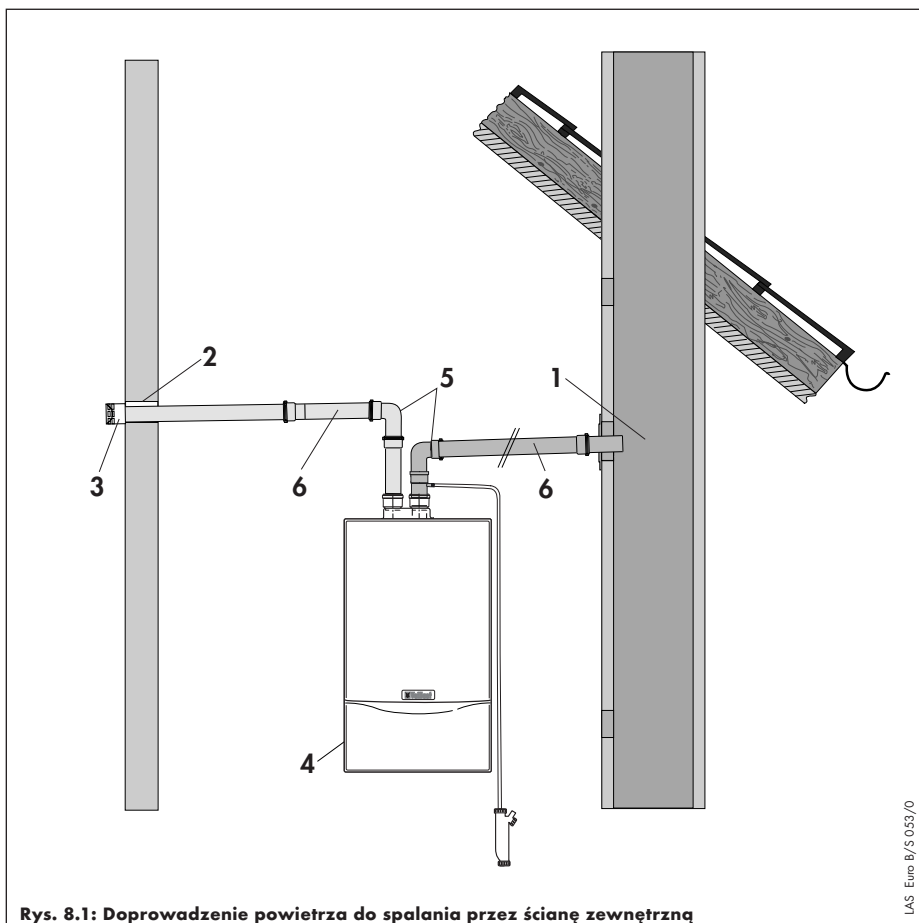
- Zamontować kolanko podporowe (1) na przejściu z pomieszczenia, w którym podłączono kocioł do szachtu. Czynność wykonać zgodnie z opisem na str. 42f.
- Zamontować ciąg spalinowy w szybie oraz nasadę kominową zgodnie z opisem na str. 42f.
- Dociąć rurę spalinową (6) na odpowiednią długość i wsunąć do kolanka (podporowego).
- Uszczelnić miejsca przecięcia ścianki szybu odpowiednim materiałem.
- Ustalić miejsce wmontowania rury powietrznej w ścianie szachtu (2).
- Umieścić rurę powietrzną (3) w wykutym w tym celu otworze.
- Zatynkować rurę po wewnętrznej i zewnętrznej stronie i **odczekać, aż tynk stwardnieje!**
- Zamocować dodatkowo rurę powietrzną w szybie przy pomocy rozety (Vaillant - wyrób nr 9477).
- Zamocować wieszak kotła i kocioł (4) zgodnie z instrukcją montażu kotła.
- Połączyć kolanka (5) rury powietrznej i spalinowej z odpowiednimi króćcami przyłącza kotła.
Nie pomylić króćców!
- Ważne: zamontować łącznik współśrodkowy między kolankiem, a przedłużeniem.
- ☞ W tym miejscu będzie się później odłączać ciąg rurowy od kotła.
- W celu zamocowania całego ciągu założyć przynajmniej jedną obejmę rurową na każde przedłużenie.
- Zamontować wszystkie konieczne przedłużenia (6).
- ☞ Montaż części poziomej ciągu polega na zwyczajnym wciskaniu rur do siebie. Nie używa się żadnych śrubunków.

MONTAŻ PRZYŁĄCZA DO UKŁADU SPALINOWEGO PRACUJĄCEGO NA PODCIŚNIENIU DOPROWADZENIE POWIETRZA PRZEZ ŚCIANĘ ZEWNĘTRZĄ PRACA KOTŁA Z POBOREM POWIETRZA Z ZEWNĄTRZ (ZAMKNIĘTA KOMORA SPALANIA)



Uwaga:

Rura spalinowa musi być prowadzona w kierunku osadnika kondensatu ze spadkiem 3° (5%).
Odpowiada to spadkowi 50 mm/m.



Doprowadzenie powietrza do spalania przez ścianę zewnętrzną

- ☞ Część pionowa układu spalinowego musi pracować w trybie podciśnienia i jej wymiary muszą być każdorazowo obliczane.
- Umieścić rurę spalinową (1) w pionowej części układu odprowadzenia spalin i uszczelnić miejsca łączenia jej części odpowiednimi materiałami.
- Ustalić miejsce wmontowania rury powietrznej w ścianie szachtu powietrznego (2).
- Umieścić rurę powietrzną w wykutym w tym celu otworze.
- ☞ Aby było możliwe zamocowanie wiatrochronów na wylotach rur, muszą one wystawać z muru przynajmniej 3 cm.
- Zatynkować rurę i odczekać, aż tynk stwardnieje!
- Zamocować dodatkowo rurę powietrzną po wewnętrznej i zewnętrznej stronie fasady przy pomocy rozety (Vaillant - wyrób nr 9477).
- Zamontować wiatrochron.
- Zamocować wieszak kotła i kocioł (4) zgodnie z instrukcją montażu kotła.
- Połączyć kolanka (5) rury powietrznej i spalinowej z odpowiednimi króćcami przyłącza kotła.
Nie pomylić króćców!
- Ważne: zamontować łącznik współśrodkowy między kolankiem, a przedłużeniem.
- ☞ W tym miejscu będzie się później odłączać ciąg rurowy od kotła.
- W celu zamocowania całego ciągu założyć przynajmniej jedną obejmę rurową na każde przedłużenie.
- Zamontować wszystkie konieczne przedłużenia (6).
- ☞ Montaż części poziomej ciągu polega na zwyczajnym wciskaniu rur do siebie. Nie używa się żadnych śrubunków.

LAS Euro B/S 053/0

Rys. 8.1: Doprowadzenie powietrza do spalania przez ścianę zewnętrzną

Vaillant Saunier Duval Sp. z o.o.

Al. Krakowska 106 ■ 02-256 Warszawa ■ Tel. 0 22 / 323 01 10 ■ Fax 0 22 / 323 01 13
Infolinia 0 801 804 444 ■ www.vaillant.pl ■ vaillant@vaillant.pl

806023_32 PL 10 2005