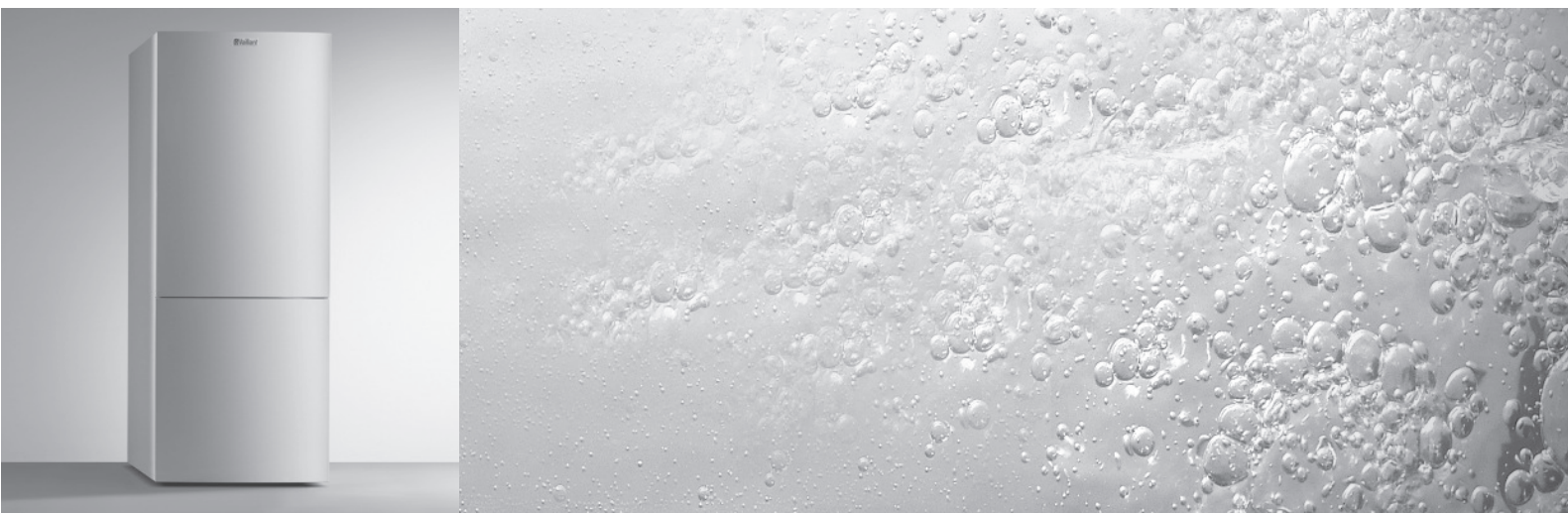


geoSTOR



Dla instalatora i użytkownika

Instrukcja instalacji; informacje dla użytkownika

geoSTOR

Zasobnik c.w.u.

VDH

Spis treści

Spis treści

1	Informacje dotyczące instrukcji	3
1.1	Przechowywanie dokumentów	3
1.2	Stosowane symbole.....	3
1.3	Ważność instrukcji	3
2	Opis urządzenia.....	3
2.1	Przeznaczenie.....	3
2.2	Budowa i podłączanie	3
2.3	Oznaczenie CE	5
2.4	Tabliczka znamionowa.....	5
3	Wskazówki i przepisy bezpieczeństwa	5
4	Montaż i instalowanie	6
4.1	Zakres dostawy	6
4.2	Osprzęt	6
4.3	Informacje dotyczące instalowania.....	6
4.3.1	Modyfikacje w otoczeniu zasobnika c.w.u.	6
4.3.2	Zawór bezpieczeństwa i przewód wylotowy.....	6
4.4	Wymiary.....	6
4.5	Wymagania przestrzenne	6
4.6	Wymagana przestrzeń montażowa.....	7
4.7	Rozpakowanie i ustawianie urządzenia.....	7
4.8	Instalowanie	7
4.8.1	Montaż zasobnika c.w.u. bez grzejnika.....	8
4.8.2	Montaż zasobnika c.w.u. z dodatkowym grzejnikiem	8
4.9	Napełnianie wodą zasobnika c.w.u.	8
4.10	Napełnianie wodą instalacji c.o.	9
5	Instalacja elektryczna.....	9
6	Uruchamianie	9
7	Konserwacja	10
7.1	Opróżnianie zasobnika c.w.u.....	10
7.1.1	Spuszczanie wody użytkowej.....	10
7.1.2	Spuszczanie wody c.o.	10
8	Recykling i usuwanie odpadów.....	10
8.1	Zasobnik	10
8.2	Opakowanie	10
9	Gwarancja i serwis.....	10
9.1	Warunki Gwarancji.....	10
9.2	Serwis.....	10
10	Dane techniczne.....	11
11	Informacje dla użytkownika	11
11.1	Praca	11
11.2	Ustawianie temperatury ciepłej wody	11
11.3	Wyłączanie	11
11.4	Czyszczenie i konserwacja	11
11.5	Zabezpieczenie przed zamarzaniem.....	11
11.6	Konserwacja	11

1 Informacje dotyczące instrukcji

Przedstawione niżej informacje stanowią pomoc w korzystaniu z instrukcji.

Wraz z niniejszą instrukcją instalacji obowiązują pozostałe dokumenty.

Za szkody spowodowane nieprzestrzeganiem tych instrukcji i dokumentów nie ponosimy odpowiedzialności.

Dokumenty dodatkowe

Dla instalatora:
Instrukcja instalacji pompy ciepła
nr 0020020167

Dla użytkownika:
Instrukcja obsługi pompy ciepła
nr 0020029424

Ewentualnie obowiązują też pozostałe instrukcje obsługi wszystkich stosowanych części wyposażenia i regulatorów.

1.1 Przechowywanie dokumentów

Niniejszą instrukcję obsługi i instalacji, jak również wszystkie dodatkowe dokumenty należy przekazać użytkownikowi instalacji. Na nim spoczywa obowiązek starannego przechowywania instrukcji i udostępnienia jej w razie potrzeby.

1.2 Stosowane symbole

Podczas instalowania urządzenia należy przestrzegać wskazówek dotyczących bezpieczeństwa zawartych w niniejszej instrukcji instalacji!



Niebezpieczeństwo!
Bezpośrednie zagrożenie zdrowia i życia!



Niebezpieczeństwo!
Niebezpieczeństwo porażenia prądem elektrycznym!



Niebezpieczeństwo!
Niebezpieczeństwo oparzenia!



Uwaga!
Możliwe zagrożenie dla urządzenia i środowiska naturalnego!



Wskazówka!
Przydatne informacje i wskazówki.

- Symbol sygnalizujący konieczność działania

1.3 Ważność instrukcji

Niniejsza instrukcja instalacji ważna jest wyłącznie dla urządzenia o następującym numerze katalogowym:

Typ	Numer katalogowy
VDH 300/2	0020019546

Tab. 1.1 Numer katalogowy

2 Opis urządzenia

2.1 Przeznaczenie

Zasobnik ciepłej wody użytkowej geoSTOR VDH 300/2 firmy Vaillant został skonstruowany zgodnie z aktualnym stanem techniki i obowiązującymi przepisami bezpieczeństwa technicznego. W przypadku nieprawidłowego lub niezgodnego z przeznaczeniem stosowania mogą jednak powstać zagrożenia dla zdrowia i życia użytkownika lub osób trzecich, wzgl. może dojść do uszkodzenia urządzeń lub wystąpienia innych szkód rzeczowych.

Urządzenie to nie jest przeznaczone do obsługi przez osoby (łącznie z dziećmi) o ograniczonych zdolnościach fizycznych, sensorycznych i psychicznych lub osoby bez wymaganego doświadczenia i / lub wiedzy, chyba że będą nadzorowane przez osobę odpowiedzialną za ich bezpieczeństwo lub zostaną odpowiednio poinstruowane w zakresie użytkowania urządzenia.

Dzieci należy nadzorować, aby nie używały urządzenia do zabawy.

Zasobnik c.w.u. jest specjalnie przystosowany do pracy z pompami ciepła geoTHERM exclusiv i classic (bez zintegrowanego zasobnika). Kombinacja ta zapewnia wysoki komfort przygotowania ciepłej wody użytkowej. Zasobnik c.w.u. oferuje ponadto możliwość tzw.

„mieszanego systemu rozdziału ciepła“, tzn. oprócz ogrzewania podłogowego zasilanego przez pompę ciepła, za pomocą zasobnika c.w.u. podłączyć można też ograniczoną liczbę grzejników (patrz rys. 4.5, ograniczenie mocy 3 kW; patrz też rozdz. 5).

Inne lub wykraczające poza ten zakres stosowanie uważane jest za niezgodne z przeznaczeniem. Za wynikłe z tego powodu szkody producent lub dostawca nie ponoszą żadnej odpowiedzialności. Ryzyko takiego postępowania spoczywa wyłącznie na użytkowniku. Do użytkowania zgodnego z przeznaczeniem należy również przestrzegać instrukcji obsługi i instalacji.

2.2 Budowa i podłączenie

Zasobnik c.w.u. VDH 300/2 jest pośrednio ogrzewanym zasobnikiem i stosuje się go wyłącznie w kombinacji z pompą ciepła geoTHERM exclusiv i classic (bez zintegrowanego zasobnika).

Zasobnik VDH 300/2 jest tzw. zbiornikiem dwupłaszczowym, tzn. zbiornik wewnętrzny (patrz rys. 2.1, poz. 9) jest przyspawany do zbiornika zewnętrznej (7). Oba zbiorniki dzieli szczelina pierścieniowa, przez którą może przepływać ok. 85

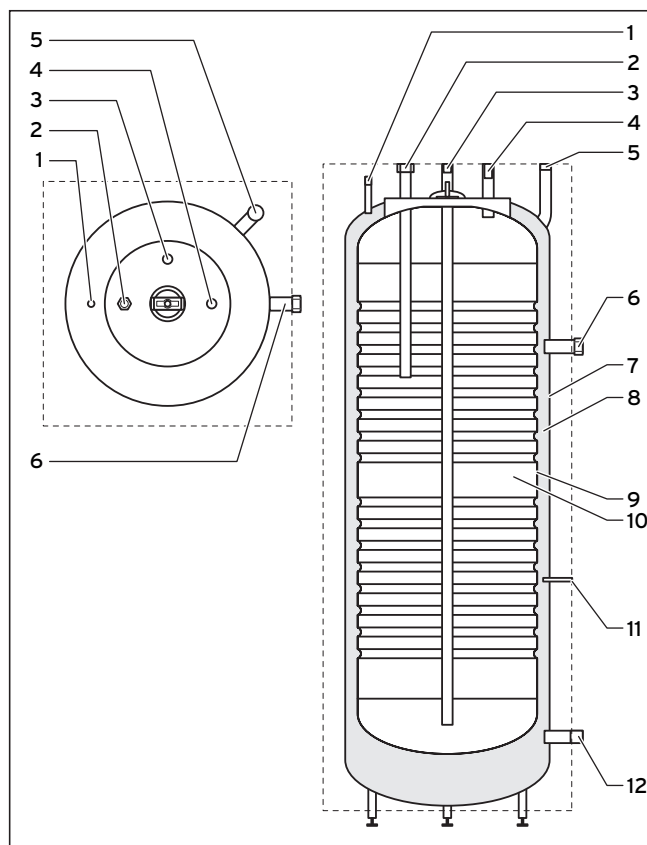
2 Opis urządzenia

litrów wody grzewczej. Wewnętrzny zbiornik zasobnika wykonany jest z nierdzewnej stali szlachetnej i ma pojemność ok. 268 litrów. Konstrukcja zasobnika c.w.u. umożliwia transfer bardzo dużych ilości ciepła do obiegu wtórnego (10) zasobnika. Oprócz tego zasobnik ten pozwala na bezproblemowe stosowanie wody o wysokiej zawartości wapnia.

Po otwarciu zaworu ciepłej wody przez rurę wlotową zimnej wody (3) wpływa zimna woda do zasobnika i wypycha znajdującą się w nim ciepłą wodę przez rurę wylotową ciepłej wody (4).

Podgrzewanie wody w zasobniku następuje po przełączeniu pompy ciepła na tryb c.w.u. W tym trybie pracy woda grzewcza przepływa przez przyłącze zasilania (5) do zewnętrznego zbiornika zasobnika, cyrkuluje w obiegu pierwotnym (8) zbiornika zewnętrznego i powraca przez przyłącze powrotu (12) do pompy ciepła. Proces ten prowadzi do podgrzania obiegu wtórnego (10) wewnętrznego zbiornika zasobnika.

Istnieje jednak też możliwość podłączenia dodatkowych grzejników (maks. moc całkowita 3 kW) do zasobnika c.w.u. (patrz rys. 4.5). W takim przypadku użytkownik musi zainstalować zewnętrzny trójnik na przyłączy powrotu (12). Woda grzewcza przepływa przez przyłącze grzejnikowe (6) do grzejników, a stamtąd powraca poprzez zewnętrzny trójnik i przyłącze powrotu (12) do zasobnika.

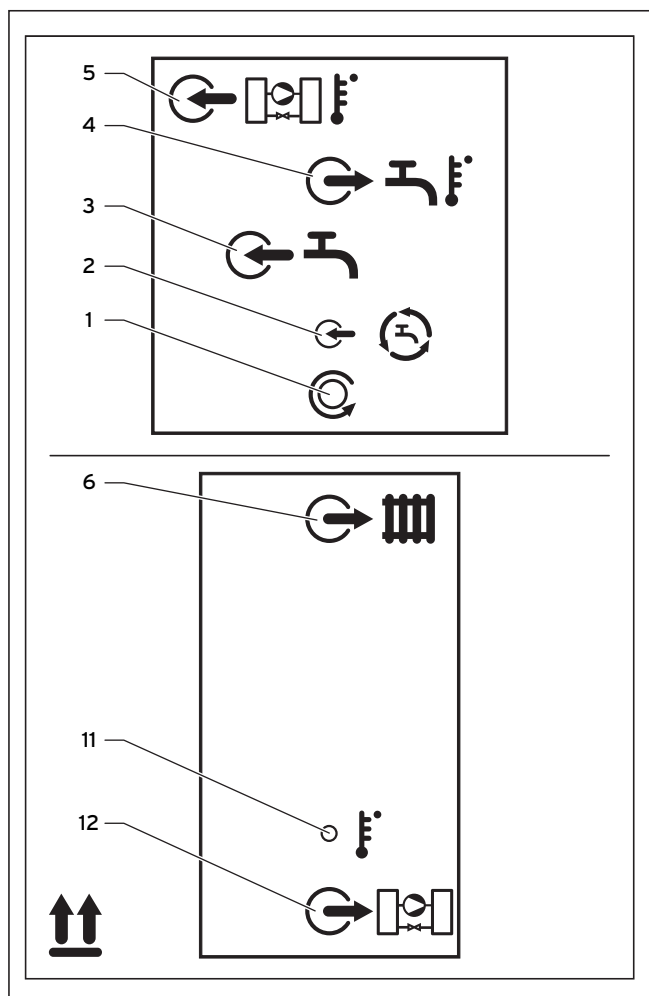


Rys. 2.1 Przyłącza armatury rurowej, widok z lewej

Legenda:

- 1 odpowietrznik ręczny
- 2 przyłącze przewodu cyrkulacji R 3/4"
- 3 przyłącze zimnej wody R 1"
- 4 przyłącze ciepłej wody R 1"
- 5 zasilanie c.o. R 1"
- 6 przyłącze grzejnikowe R 1"
- 7 zewnętrzny zbiornik zasobnika
- 8 obieg pierwotny (obieg c.o.)
- 9 wewnętrzny zbiornik zasobnika
- 10 obieg wtórny (obieg c.w.u.)
- 11 tuleja czujnika zasobnika
- 12 powrót c.o. R 1"

Na górnej pokrywie obok tabliczki znamionowej znajduje się naklejka z schematem podłączania armatury rurowej.



Rys. 2.2 Naklejka ze schematem podłączania armatury rurowej

Legenda:

- 1 odpowietrznik ręczny
- 2 przyłącze przewodu cyrkulacji R 3/4"
- 3 przyłącze zimnej wody R 1"
- 4 przyłącze ciepłej wody R 1"
- 5 zasilanie c.o. R 1"
- 6 przyłącze grzejnikowe R 1"
- 11 tuleja czujnika zasobnika
- 12 powrót c.o. R 1"

2.3 Oznaczenie CE

Oznaczenie CE dokumentuje, że zasobnik c.w.u. VDH 300/2 w kombinacji z pompami ciepła geoTHERM exclusiv i classic firmy Vaillant (bez zintegrowanego zasobnika) spełnia wymagania Dyrektywy Kompatybilności Elektromagnetycznej (dyrektywa 89/336/EWG Rady) i Dyrektywy Niskiego Napięcia (dyrektywa 73/23/EWG Rady).

2.4 Tabliczka znamionowa

Tabliczka znamionowa zasobnika c.w.u. jest umieszczona fabrycznie na górze urządzenia.

3 Wskazówki i przepisy bezpieczeństwa

Zasobnik c.w.u. musi zostać zainstalowany przez wykwalifikowanego i autoryzowanego instalatora, odpowiedzialnego za przestrzeganie obowiązujących norm i przepisów. Za szkody spowodowane nieprzestrzeganiem tej instrukcji nie ponosimy odpowiedzialności.

⚠ Niebezpieczeństwo!
Modyfikacje elektrycznych przewodów zasilających wolno przeprowadzać tylko uprawnionemu elektrykowi. Niebezpieczeństwo dla zdrowia i życia!

⚠ Niebezpieczeństwo oparzenia!
Temperatura ciepłej wody wypływającej w punktach poboru może wynosić do 60 °C (w przypadku pompy ciepła) lub do 80 °C (w przypadku elektrycznego ogrzewania dodatkowego).

⚠ Uwaga!
Aby zapewnić wszystkie funkcje zasobnika i nie modyfikować dopuszczonej wersji wykonania urządzenia, przy pracach przeglądowo-konserwacyjnych wolno używać wyłącznie oryginalnych części zamiennych firmy Vaillant.

Przed pierwszym uruchomieniem oraz po każdym opróżnieniu zasobnik c.w.u. należy koniecznie napełnić wodą w kolejności podanej niżej, aby uniknąć ewentualnego wgniecenia zbiornika zasobnika.

1. Napełnienie wodą obiegu c.w.u.
2. Napełnienie wodą obiegu c.o.

Przed uruchomieniem należy dokładnie przepłukać wszystkie zewnętrzne przewody w celu usunięcia ewentualnych zanieczyszczeń.

Przepisy, zasady, dyrektywy

Podczas ustawiania, instalowania i obsługi pośrednio ogrzewanego zasobnika c.w.u. należy przestrzegać przede wszystkim miejscowych przepisów, postanowień, zasad i dyrektyw

- dotyczących podłączania elektrycznego
- zakładu energetycznego
- zakładu wodociągowego
- dotyczących wykorzystania energii geotermalnej
- dotyczących podłączania źródeł ciepła i instalacji grzewczych
- dotyczących oszczędnego gospodarowania energią
- dotyczących higieny

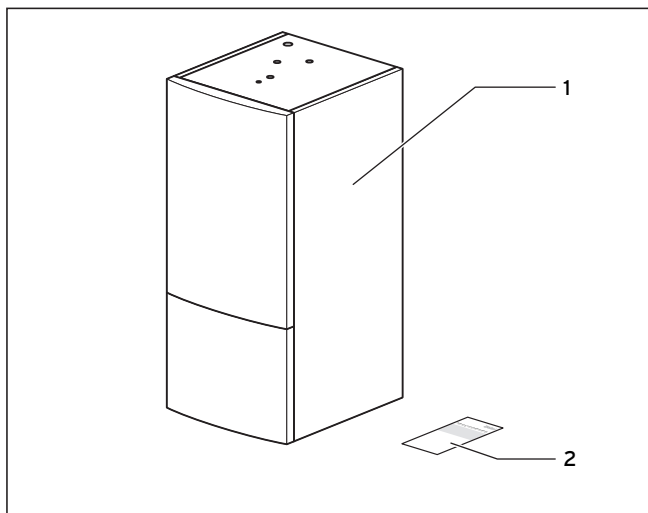
4 Montaż i instalowanie

4 Montaż i instalowanie

4.1 Zakres dostawy

Zasobnik c.w.u. jest dostarczany w pozycji stojącej na palecie, w stanie kompletnego zmontowania.

- Sprawdzić kompletność i nienaruszony stan dostarczonego zasobnika.



Rys. 4.1 Zakres dostawy

Poz.	Ilość	VDH 300/2
1	1	zasobnik dwupłaszczowy VDH 300/2
2	1	instrukcja instalacji

Tab. 4.1 Zakres dostawy



Wskazówka!

Czujnik zasobnika VR 10 jest dołączony do pompy ciepła.

Grupy bezpieczeństwa nie należą do zakresu dostawy i użytkownik musi je dostarczyć we własnym zakresie. Grupy bezpieczeństwa można nabyć w firmie Vaillant (patrz tab. 4.2).

4.2 Osprzęt

Osprzęt	Opis	Nr katalogowy
Syfon		000 376
Grupa bezpieczeństwa	do przyłącza zimnej wody i nadciśnienia do 8 bar (do zasobników powyżej 200 l)	305 827
Grupa bezpieczeństwa	do przyłącza zimnej wody i nadciśnienia powyżej 8 bar (do 12 bar) z reduktorem ciśnienia (do zasobników powyżej 200 l)	000 474

Tab. 4.2 Osprzęt

Firma Vaillant oferuje ponadto szereg zestawów osprzętu ułatwiających obsługę pompy ciepła i podnoszących efektywność instalacji.

4.3 Informacje dotyczące instalowania

4.3.1 Modyfikacje w otoczeniu zasobnika c.w.u.

Nie wolno dokonywać modyfikacji:

- zasobnika c.w.u.
- przewodów
- zaworu bezpieczeństwa
- elementów konstrukcyjnych, które mogą mieć wpływ na bezpieczeństwo pracy urządzenia.

4.3.2 Zawór bezpieczeństwa i przewód wylotowy

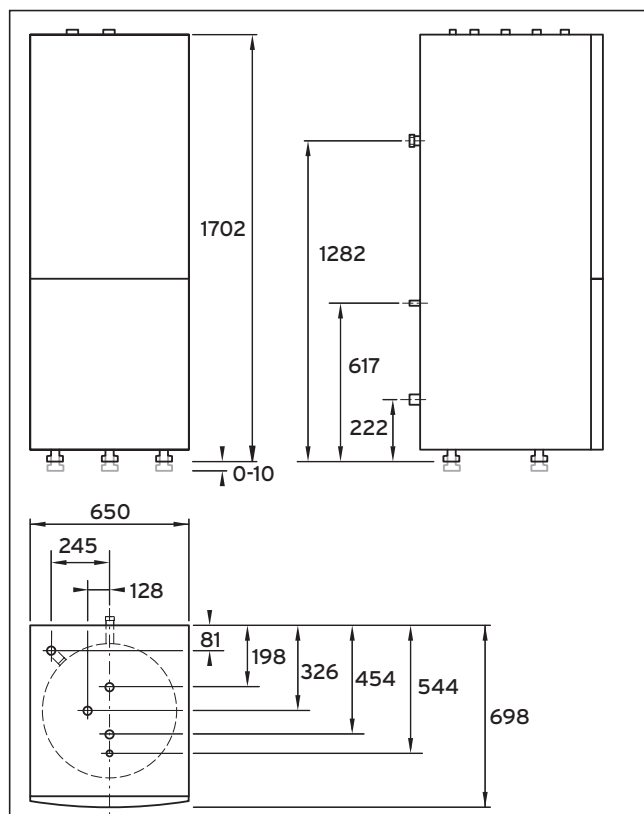
Nigdy nie zamykać przewodu wylotowego zaworu bezpieczeństwa!

Podczas podgrzewania zwiększa się objętość wody. Dlatego z przewodu wylotowego zaworu bezpieczeństwa wypływa gorąca woda.

Przewód wylotowy doprowadzić do odpowiedniego odpływu, aby zapobiec niebezpieczeństwu oparzenia.

Zawór bezpieczeństwa należy od czasu do czasu otwierać ręcznie, aby zapobiec osadzeniu się kamienia kotłowego.

4.4 Wymiary



Rys. 4.2 Wymiary

4.5 Wymagania przestrzenne

Przy doborze miejsca ustawienia zasobnika należy uwzględnić następujące wskazówki dotyczące bezpieczeństwa:

- Nie instalować zasobnika w pomieszczeniach niezabezpieczonych przed zamrażaniem!
- Zwrócić uwagę na dostateczną nośność podłoża!

- Przy doborze miejsca montażu należy uwzględnić ciężar napełnionego zasobnika c.w.u.
- Zasobnik wolno montować tylko na stabilnym podłożu.
- W celu uniknięcia strat energii przewody przyłączeniowe muszą być zabezpieczone izolacją termiczną (wg niemieckiego rozporządzenia o instalacjach grzewczych HeizAnIV).
- Miejsce ustawienia zasobnika należy tak dobrać, aby umożliwić prawidłowe poprowadzenie przewodów.

4.6 Wymagana przestrzeń montażowa

Zarówno dla celów instalacyjno-montażowych, jak i dla późniejszych prac przeglądowo-konserwacyjnych wymagane jest zachowanie następujących przestrzeni montażowych:

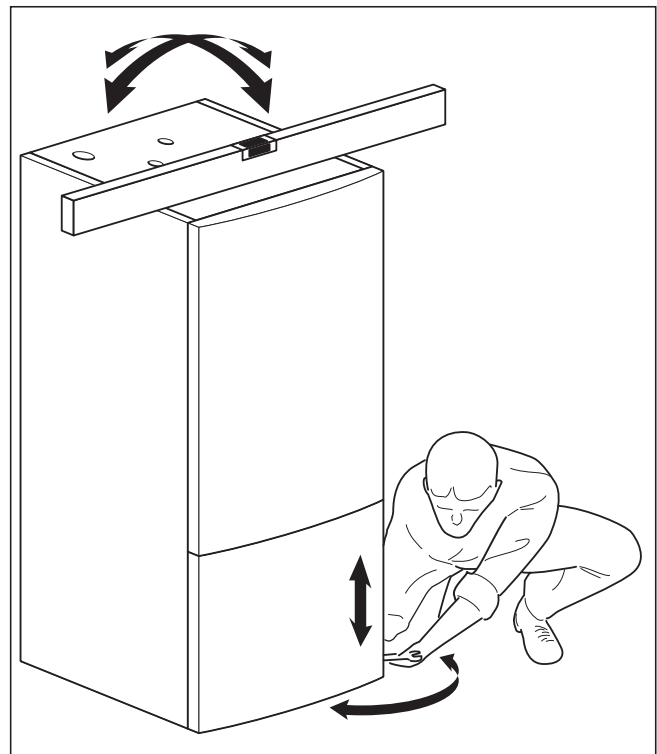
- 300 mm powyżej zasobnika
- 600 mm z przodu
- 300 mm z tyłu zasobnika

Należy zapewnić też dostateczną przestrzeń z boku, aby umożliwić dostęp do ustawionej obok pompy ciepła.

4.7 Rozpakowanie i ustawianie urządzenia

Zasobnik c.w.u. jest dostarczany w pozycji stojącej na paletcie, owinięty folią plastikową. W celach transportowych zasobnik jest przykręcony śrubami do palety; stopki są dołączone do opakowania.

- Przetransportować zasobnik c.w.u. na miejsce ustawienia.
- Przechylić zasobnik i położyć go na tył tak, aby leżał na opakowaniu.
- Odkręcić śruby mocujące z palety.
- Wkręcić stopki w rurki.
- Ponownie ustawić zasobnik pionowo i usunąć opakowanie.
- Sprawdzić kompletność dostawy (patrz rozdz. 4.1).



Rys. 4.3 Poziomowanie zasobnika

- Wypoziomować zasobnik c.w.u. za pomocą regulowanych stopek.

4.8 Instalowanie



Niebezpieczeństwo!

Niebezpieczeństwo porażenia prądem elektrycznym!

Przed rozpoczęciem pracy odłączyć pompę ciepła od sieci zasilania elektrycznego!



Uwaga!

Przed rozpoczęciem pracy opróżnić obieg c.o. pompy ciepła, otwierając zawór KFE na trójniku!



Uwaga!

Należy pamiętać, że w przewodzie zimnej wody należy zamontować grupę bezpieczeństwa (zawór bezpieczeństwa, zawór zwrotny). Grupa bezpieczeństwa nie należy do zakresu dostawy, ale można ją nabyć w firmie Vaillant jako osprzęt (patrz rozdz. 4.2).



Uwaga!

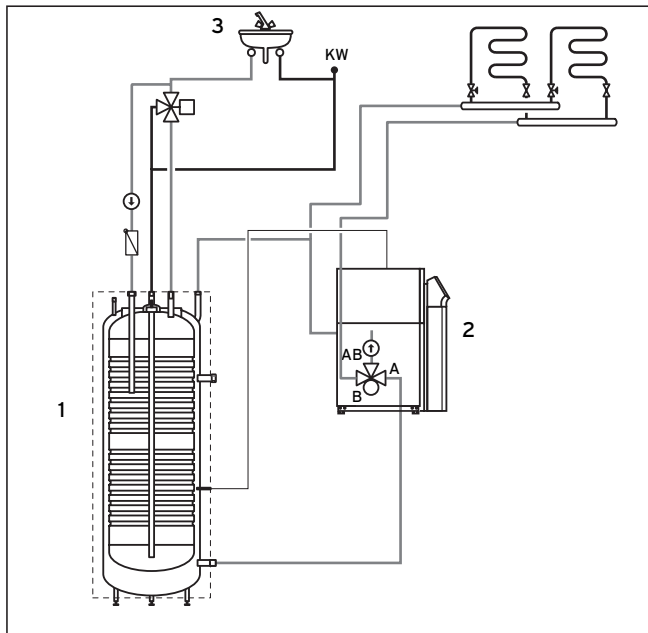
Niebezpieczeństwo uszkodzenia! Przechować beznapięciowego montażu przewodów przyłączeniowych, aby uniknąć nieszczelności!

Należy przestrzegać wymiarów gabarytowych i przyłączeniowych zasobnika (patrz rys. 4.2).

4 Montaż i instalowanie

Wskazówka!
Wszystkie przyłącza można zamontować bez konieczności demontażu obudowy.

4.8.1 Montaż zasobnika c.w.u. bez grzejnika



Rys. 4.4 Montaż zasobnika c.w.u. bez grzejnika

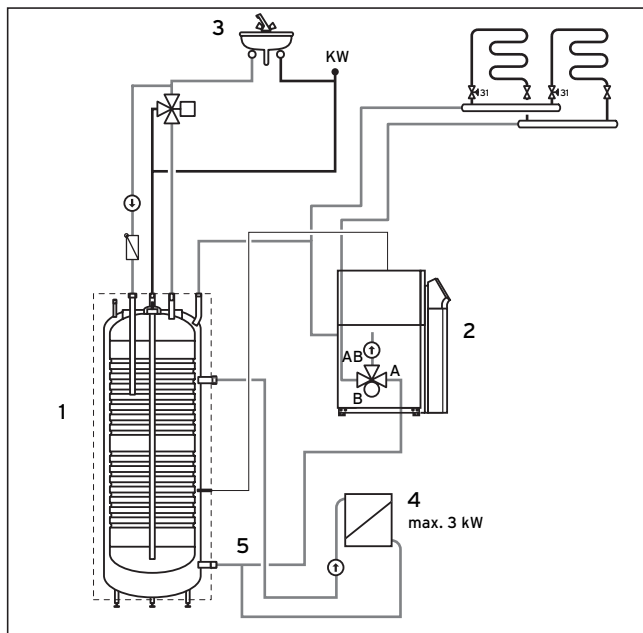
Legenda:

- 1 zasobnik dwupłaszczowy VDH 300/2
- 2 pompa ciepła
- 3 punkt poboru wody użytkowej

- Wykonać czynności instalacyjne zgodnie z instrukcją pompy ciepła (patrz „Schematy hydrauliczne”). Przyłącza, patrz rys. 2.1.

4.8.2 Montaż zasobnika c.w.u. z dodatkowym grzejnikiem

Maksymalnie dopuszczalna moc grzejnika wynosi 3 kW.



Rys. 4.5 Montaż zasobnika c.w.u. z dodatkowym grzejnikiem

Legenda:

- 1 zasobnik dwupłaszczowy VDH 300/2
- 2 pompa ciepła
- 3 punkt poboru wody użytkowej
- 4 grzejnik
- 5 trójnik (dostarczany przez użytkownika)

- Wykonać czynności instalacyjne zgodnie z instrukcją pompy ciepła (patrz „Schematy hydrauliczne”). Przyłącza, patrz rys. 2.1.

Wskazówka!
Aby uniknąć strat ciepła, pompa grzewcza grzejnika (4) powinna być wyposażona w sterownik czasowy.

4.9 Napełnianie wodą zasobnika c.w.u.



Uwaga!

Niebezpieczeństwo uszkodzenia!
Maksymalne ciśnienie w obiegu wody użytkowej nie może przekraczać 10 bar. Zainstalować odpowiednią grupę bezpieczeństwa w celu redukcji ciśnienia.

- W celu odpowietrzenia otworzyć najwyżej położone przyłącze wody użytkowej, aby uniknąć tworzenia się pęcherzyków powietrza w przewodach wody.

- Otworzyć zawór zimnej wody na grupie bezpieczeństwa.
- Napełniać wodą zasobnik c.w.u., aż z otwartego przyłącza wody użytkowej wypłynie woda.
- Po napełnieniu należy ponownie zamknąć przyłącze wody użytkowej.

4.10 Napełnianie wodą instalacji c.o.



Uwaga!

Niebezpieczeństwo uszkodzenia!

Zawsze napełniać zasobnik najpierw od strony obiegu c.w.u., a następnie od strony obiegu c.o., aby uniknąć możliwego wgniecenia zbiornika zasobnika i wynikających z tego szkód.

- Odkręcić wszystkie zawory termostacyjne instalacji c.o.
- Napełnić zasobnik od strony obiegu c.o. przez zawór napełniający instalacji grzewczej lub przez zawór KFE zamontowany dodatkowo w przewodzie zasilającym zasobnika (dostarczany przez użytkownika).
- Otworzyć ręczny odpowietrznik na zasobniku (1, rys. 2.1).
- W miarę możliwości napełniać zasobnik przez przyłącze powrotu zasobnika (12, rys. 2.1), aby wypchnąć do góry powietrze z zasobnika.
- Gdy z ręcznego odpowietrznika wypłynie woda, zamknąć go ponownie.
- Napełnić zasobnik do ciśnienia w instalacji wynoszącego ok. 1,5 bar.
- Resztę powietrza spuścić przez ręczny odpowietrznik.
- Uzupelnąć wodę.
- Odpowietrzyć instalację, otwierając zawory odpowietrzające na grzejnikach.
- Następnie ponownie skontrolować ciśnienie wody w instalacji (ewentualnie powtórzyć napełnianie).



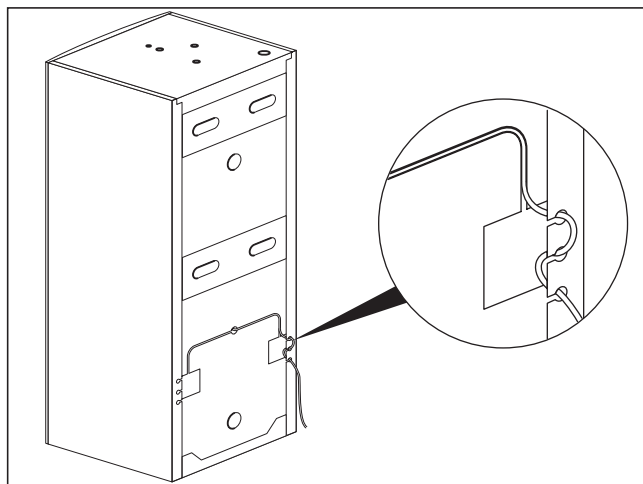
Wskazówka!

Zależnie od instalacji może być konieczne wyższe ciśnienie niż 1,5 bar.

5 Instalacja elektryczna

Urządzenie jest pośrednio ogrzewanym zasobnikiem ciepłej wody użytkowej, który pracuje w dużym stopniu niezależnie i jest połączony z pompą ciepła jedynie poprzez czujnik zasobnika. Informacje dotyczące podłączenia czujnika zasobnika do pompy ciepła podane są w schematach połączeń instrukcji instalacji pompy ciepła. Czujnik zasobnika VR 10 jest dołączony do pompy ciepła Vaillant.

Podłączanie czujnika zasobnika



Rys. 5.1 Podłączanie przewodu czujnika zasobnika

- Kabel czujnika zasobnika poprowadzić przez otwory bocznej obudowy. Kabel można przeciągnąć pomiędzy izolacją zasobnika a boczną obudową.
 - Wsunąć czujnik zasobnika - rys. 5.1 - w tuleję (patrz rys. 2.1, poz. 11).
 - Wetknąć kabel w przeznaczony do tego otwór w izolacji.
- Kabel można również zamontować po lewej stronie.

6 Uruchamianie

Po napełnieniu wodą zasobnika c.w.u., kontroli szczelności i podłączeniu czujnika zasobnika należy sprawdzić działanie urządzenia.

- Czas pierwszego podgrzania do temperatury maksymalnej (ok. 52 °C) zależy od wybranej pompy ciepła i może trwać ok. 1 - 2 godziny.
- Sprawdzić w punkcie poboru ciepłej wody, czy woda jest podgrzewana.

Przekazanie urządzenia użytkownikowi przez instalatora

Użytkownik instalacji musi zostać poinstruowany przez instalatora w zakresie obsługi i funkcjonowania instalacji. Instalator musi wykonać następujące czynności:

- Przekazać użytkownikowi wszystkie instrukcje i dokumenty urządzenia i pouczyć użytkownika, że instrukcje powinny się znajdować w pobliżu urządzenia.
- Urządzenie jest bezobsługowe. Mimo tego należy regularnie sprawdzać działanie zaworu bezpieczeństwa. Poinformować użytkownika o konieczności comiesięcznego otwierania zaworu bezpieczeństwa w celu uniknięcia zacinania się w wyniku osadzania się kamienia kotłowego.

6 Uruchamianie

7 Konserwacja

8 Recykling i usuwanie odpadów, 9 Gwarancja i serwis

- Poinstruować użytkownika w sprawie prawidłowego (ekonomicznego) nastawiania temperatur i regulatorów.
- Poinformować użytkownika o konieczności przeprowadzania regularnych przeglądów / konserwacji całej instalacji. Należy zalecić użytkownikowi zawarcie umowy serwisowej.

7 Konserwacja

7.1 Opróżnianie zasobnika c.w.u.

- Odłączyć zasobnik od armatury rurowej c.o. i c.w.u. celem jego całkowitego opróżnienia.
- Aby zredukować ciśnienie w instalacji, otworzyć zawór dopływowy i zamknąć zawór odpływowy.

Jeżeli odpływ wody grzewczej znajduje się w pobliżu podłogi, można przez niego spuścić wodę. W zasobniku pozostanie jeszcze ok. 30 l wody, którą również należy spuścić.

7.1.1 Spuszczanie wody użytkowej

- Odłączyć od zasobnika armaturę rurową c.w.u.
- Podłączyć do przyłącza zimnej wody (**3**, rys. 2.1) wąż odpływowy.
- Należy zassać krótko wodę do węża odpływowego, aby woda zaczęła spływać.
- Włożyć wąż odpływowy w odpływ w podłodze.

Przy otwartym przyłączu ciepłej wody (**4**, rys. 2.1) zasobnik opróżnia się prawie całkowicie od strony obiegu c.w.u. Pozostała w zasobniku niewielka ilość wody nie ma istotnego znaczenia.

Opróżnianie może potrwać 20 - 25 minut, gdyż w zasobniku znajduje się 270 l wody.

7.1.2 Spuszczanie wody c.o.

- Podłączyć do przyłącza powrotu (**12**, rys. 2.1) wąż odpływowy.
 - Włożyć wąż odpływowy w odpływ w podłodze.
 - Opróżnić zasobnik od strony obiegu c.o.
- W zasobniku pozostanie ok. 30 l wody.
- Spuścić resztę wody, ostrożnie przechylając zasobnik do tyłu.



Uwaga!

Niebezpieczeństwo uszkodzenia!
Jeżeli zasobnik nie zostanie całkowicie opróżniony, istnieje niebezpieczeństwo uszkodzenia w wyniku zamarznięcia.

8 Recykling i usuwanie odpadów

Zasobnik c.w.u. oraz jego opakowanie transportowe są wykonane głównie z surowców nadających się do recyklingu.

8.1 Zasobnik

Uszkodzonego zasobnika c.w.u. oraz innych części wyposażenia nie wolno wyrzucać do pojemników na odpady domowe. Zużyte urządzenie oraz części wyposażenia należy poddać recyklingowi zgodnie z obowiązującymi przepisami.

8.2 Opakowanie

Utylizację opakowania transportowego należy powierzyć firmie specjalistycznej, która zainstalowała urządzenie.

9 Gwarancja i serwis

9.1 Warunki Gwarancji

Gwarancja jest ważna wyłącznie z dowodem zakupu

1. Niniejsze Warunki Gwarancji dotyczą tylko urządzeń do których odnosi się niniejsza instrukcja obsługi.
2. Gwarancja firmy Vaillant Saunier Duval Sp. z o.o. dotyczy urządzeń grzewczych marki Vaillant, zakupionych w Polsce i jest ważna wyłącznie na terytorium Rzeczypospolitej Polskiej.
3. Firma Vaillant Saunier Duval Sp. z o.o. udziela gwarancji prawidłowego działania urządzenia na okres 24 miesięcy od dnia sprzedaży (potwierdzone odpowiednimi dokumentami)
4. W okresie gwarancyjnym użytkownikowi przysługuje prawo do bezpłatnych napraw wad urządzenia powstałych z winy producenta.
5. Zgłoszenia przez użytkownika niesprawności urządzeń są przyjmowane pod numerem Infolinii Vaillant: 0 801 804 444, lub pod numerem telefonu firm uprawnionych do „Napraw Gwarancyjnych”, których spis znajduje się na www.vaillant.pl

9.2 Serwis

W przypadku pytań dotyczących instalacji urządzenia lub spraw serwisowych, prosimy o kontakt z Infolinią Vaillant : 0 801 804 444

10 Dane techniczne

Dane techniczne	Jednostka miary	VDH 300/2
Nr kat.		0020019546
Wysokość (z wsuniętymi stopkami)	mm	1700
Szerokość	mm	650
Głębokość	mm	700
Ciężar (pustego zasobnika)	kg	115
Ciężar (zasobnika gotowego do pracy)	kg	470
Pojemność obiegu pierwotnego (woda c.o.)	l	85
Maks. nadciśnienie robocze obiegu pierwotnego (woda c.o.)	Mpa (bar)	0,3 (3)
Maks. temperatura obiegu pierwotnego (woda c.o.)	°C	95
Obieg wtórny (c.w.u.)	l	270
Maks. nadciśnienie robocze obiegu wtórnego (c.w.u.)	Mpa (bar)	1 (10)
Maks. temperatura obiegu wtórnego (c.w.u.)	°C	95
Maks. moc grzewcza do zasilania grzejników poprzez obieg pierwotny (woda c.o.)	kW	3

Tab. 10.1 Dane techniczne

11 Informacje dla użytkownika

Zasobnik c.w.u. VDH 300/2 jest pośrednio ogrzewanym zasobnikiem, tzn. przygotowanie ciepłej wody użytkowej następuje za pomocą innego urządzenia grzewczego, w tym wypadku pompy ciepła.

11.1 Praca

Po podłączeniu zasobnika c.w.u. temperatura ciepłej wody jest automatycznie regulowana przez pompę ciepła.

- Jeżeli temperatura ciepłej wody spadnie poniżej zadanej wartości, pompa ciepła ponownie podgrzewa wodę.
- Po uzyskaniu maksymalnej temperatury zasilania pompy ciepła 60 °C proces podgrzewania kończy się. Wysokość temperatury ciepłej wody zależy od wielkości zasobnika c.w.u. i wydajności pompy ciepła. Wynosi ona ok. 50-52 °C.
- Wyższe temperatury uzyskać można za pomocą grzałki elektrycznej pompy ciepła (patrz instrukcja pompy ciepła).

11.2 Ustawianie temperatury ciepłej wody

Ustawień tych można dokonać regulatorem pompy ciepła.



Wskazówka!

Do przeprowadzenia ustawień należy skorzystać z odpowiednich instrukcji pompy ciepła.

11.3 Wyłączenie

Układ przygotowania ciepłej wody użytkowej zasobnika można wyłączyć regulatorem pompy ciepła.



Wskazówka!

Do przeprowadzenia ustawień należy skorzystać z odpowiednich instrukcji pompy ciepła.

11.4 Czyszczenie i konserwacja

Czyścić zasobnik c.w.u. wilgotną szmatką z dodatkiem mydła. Nie stosować do czyszczenia środków szorujących lub czyszczących, które mogłyby uszkodzić izolację.

11.5 Zabezpieczenie przed zamarzaniem



Uwaga!

Niebezpieczeństwo zamarznięcia!

Jeżeli zasobnik c.w.u. będzie przez dłuższy czas wyłączony w nieogrzewanym pomieszczeniu (np. podczas wakacji zimowych itp.), należy go całkowicie opróżnić. Zlecić opróżnienie zasobnika autoryzowanemu instalatorowi.

11.6 Konserwacja

Tak jak dla całego systemu, również dla zasobnika c.w.u. obowiązuje zasada, że regularne przeglądy i konserwacja przeprowadzane przez wykwalifikowanego i autoryzowanego instalatora są najważniejszym warunkiem jego trwałości, bezpieczeństwa i niezawodności pracy oraz długiej żywotności. Nigdy nie próbować przeprowadzać samodzielnie prac konserwacyjnych lub napraw instalacji. Prace te należy zlecić autoryzowanemu instalatorowi.

Vaillant Saunier Duval Sp. z.o.o.

Al. Krakowska 106 ■ 02-256 Warszawa ■ Tel. 0 22 / 323 01 00 ■ Fax 0 22 / 323 01 13
Infolinia 0 801 804 444 ■ www.vaillant.pl ■ vaillant@vaillant.pl

Vaillant A/S

Gaseres AB ■ Norra Ellenborgsgatan 4 ■ S-233 51 Svedala
Telefon 040 803 30 ■ Telefax 040 96 86 90 ■ www.gaseres.se

Vaillant A/S

Drejerangen 3 A ■ DK-2690 Karlslunde ■ Telefon +45 46 16 02 00
Telefax +45 46 16 02 20 ■ www.vaillant.dk ■ salg@vaillant.dk

Vaillant BV

Postbus 23250 ■ 1100 DT Amsterdam ■ Telefoon 020 / 565 92 00
Telefax 020 / 696 93 66 ■ www.vaillant.nl ■ info@vaillant.nl

Vaillant Saunier Duval Italia S.p.A. unipersonale ■ Società soggetta all'attività di direzione e coordinamento della Vaillant GmbH

Via Benigno Crespi 70 ■ 20159 Milano ■ Tel. 02 / 69 71 21 ■ Fax 02 / 69 71 25 00
Uff. di Roma: Via Zoe Fontana 220 (Technocittà) ■ 00131 Roma ■ Tel. 06 / 419 12 42 ■ Fax 06 / 419 12 45
Uff. di Napoli: Centro Direzionale ■ Edif. E5 ■ 80143 Napoli ■ Tel. 081 / 778 24 11 ■ Fax 081 / 778 23 09
www.vaillant.it ■ info.italia@vaillant.de

Vaillant Sarl

"Le Technipole" ■ 8, Avenue Pablo Picasso ■ F- 94132 Fontenay-sous-Bois Cedex
Téléphone 01 49 74 11 11 ■ Fax 01 48 76 89 32 ■ www.vaillant.fr ■ info@vaillant.fr

Vaillant S.à r.l.

Rte du Bugnon 43 ■ Case postale 4 ■ 1752 Villars-sur-Glâne 1 ■ tél. 026 409 72 10
fax 026 409 72 14 ■ Service après-vente tel. 026 409 72 17 ■ fax 026 409 72 19
info@vaillant.ch ■ www.vaillant.ch

Vaillant GmbH

Riedstrasse 10 ■ Postfach 86 ■ CH-8953 Dietikon 1 ■ Telefon 044 744 29 29
Telefax 044 744 29 28 ■ Kundendienst Tel. 044 744 29 39 ■ Telefax 044 744 29 38
Techn. Vertriebsupport Tel. 044 744 29 19 ■ info@vaillant.ch ■ www.vaillant.ch

Vaillant Austria GmbH

Forchheimergasse 7 ■ A-1230 Wien ■ Telefon 05/7050-0
Telefax 05/7050-1199 ■ www.vaillant.at ■ info@vaillant.at

Vaillant GmbH

Berghauser Str. 40 ■ 42859 Remscheid ■ Telefon 0 21 91/18-0
Telefax 0 21 91/18-28 10 ■ www.vaillant.de ■ info@vaillant.de