

Dla użytkownika i instalatora



Instrukcja obsługi i instalacji

Zdalny sterownik VR 80



Układ regulacji modułowo-busowej

VR 80

PL

Spis treści

Informacje dotyczące instrukcji 4

Dokumenty dodatkowe..... 4

Stosowane symbole..... 4

Przechowywanie dokumentów 4

Bezpieczeństwo 5

Instalowanie i obsługa 5

Gwarancja fabryczna
i odpowiedzialność..... 5

Recykling i usuwanie odpadów 5

Instrukcja obsługi 6

1 Elementy obsługi zdalnego sterownika..... 6

2 Elementy obsługi wyświetlacza 7

3 Opis zdalnego sterownika 7

4 Obsługa 8

4.1 Nastawianie trybów pracy 8

4.2 Nastawianie temperatury pokojowej 10

4.3 Funkcje specjalne (włączanie funkcji Party)..... 10

4.4 Menu informacyjne..... 11

4.5 Menu dla instalatora..... 11

4.6 Menu serwisowe/diagnozowe..... 12

Instrukcja instalacji.....	14	8 Instalacja elektryczna.....	20
5 Informacje dotyczące instalowania i obsługi.....	14	8.1 Podłączanie zdalnego sterownika.....	20
5.1 Oznaczenie CE.....	14	8.2 Konfiguracja adresu magistrali...	21
5.2 Przeznaczenie.....	14	9 Uruchamianie.....	23
6 Wskazówki i przepisy bezpieczeństwa.....	16	10 Dane techniczne.....	24
6.1 Wskazówki dotyczące bezpieczeństwa.....	16		
6.2 Przepisy.....	16		
7 Montaż.....	17		
7.1 Miejsce montażu.....	17		
7.2 Montaż zdalnego sterownika.....	18		

Informacje dotyczące instrukcji

Przedstawione niżej informacje stanowią pomoc w korzystaniu z instrukcji. Wraz z niniejszą instrukcją instalacji i obsługi obowiązują też pozostałe dokumenty.

Za szkody spowodowane nieprzestrzeganiem tych instrukcji nie ponosimy odpowiedzialności.

Dokumenty dodatkowe

Instrukcja obsługi i instalacji regulatora auroMATIC 620

Instrukcja obsługi i instalacji regulatora calorMATIC 630

Stosowane symbole

Podczas montażu regulatora należy przestrzegać wskazówek dotyczących bezpieczeństwa zawartych w niniejszej instrukcji!



Niebezpieczeństwo!
Bezpośrednie zagrożenie zdrowia i życia!

- Symbol sygnalizujący konieczność działania

Przechowywanie dokumentów

Niniejszą instrukcję obsługi i instalacji należy wręczyć użytkownikowi. Na nim

spoczywa wtedy obowiązek starannego przechowywania instrukcji.

Bezpieczeństwo

Regulator musi zostać zainstalowany przez wykwalifikowanego i autoryzowanego instalatora, odpowiedzialnego za przestrzeganie obowiązujących norm i przepisów. Za szkody spowodowane nieprzestrzeganiem tej instrukcji nie ponosimy odpowiedzialności.

Instalowanie i obsługa

Gwarancja fabryczna i odpowiedzialność

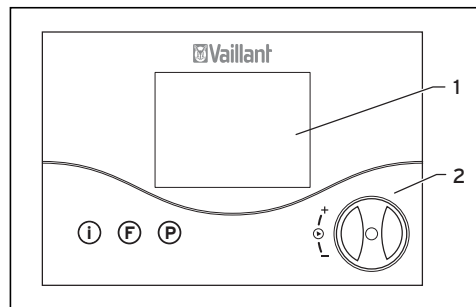
Warunki gwarancji zamieszczone są w Karcie Gwarancyjnej załączonej do regulatora.

Recykling i usuwanie odpadów

Zdalnego sterownika oraz innych części wyposażenia nie wolno wyrzucać do pojemników na odpady domowe. Zużyte urządzenie oraz części wyposażenia należy poddać recyklingowi zgodnie z obowiązującymi przepisami.

Instrukcja obsługi

1 Elementy obsługi zdalnego sterownika

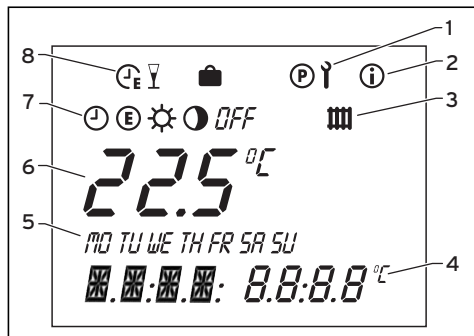


Rys. 1.1 Elementy obsługi zdalnego sterownika

Legenda

- 1 wyświetlacz
- 2 pokrętło („obrót i kliknij“)
- I przycisk informacyjny
- F przycisk funkcji specjalnych
- P przycisk programowania/menu dla instalatora

2 Elementy obsługi wyświetlacza



Rys. 2.1 Elementy obsługi wyświetlacza

Legenda

- 1 menu dla instalatora i menu serwisowe/diagnozowe
- 2 menu informacyjne
- 3 symbol obiegu grzewczego
- 4 wskaźnik wielofunkcyjny
- 5 dni tygodnia
- 6 temperatura rzeczywista
- 7 tryby pracy
- 8 funkcje specjalne

3 Opis zdalnego sterownika

Zdalny sterownik VR 80 służy do sterowania pracą obiegu grzewczego w układzie regulacji z jednym regulatorem centralnym (VRS 620 lub VRC 630).

3 Opis zdalnego sterownika, 4 Obsługa

Niezależnie od zdalnego sterownika wszystkie ustawienia obiegu grzewczego możliwe są również za pomocą regulatora centralnego.

4 Obsługa




Zasada obsługi opiera się na sterowaniu za pomocą trzech przycisków i pokrętła (zasada obsługi Vaillant „Obróć i kliknij“). W głównym menu wyświetlacza wskazywana jest aktualna temperatura pomieszczenia i tryb pracy, np. ☰ i ⚙, lub - o ile uaktywniono - odpowiednia funkcja specjalna oraz bieżący dzień tygodnia i godzina.

4.1 Nastawianie trybów pracy


Tabela 4.1 zawiera tryby pracy możliwe do nastawienia.

- Jednokrotne naciśnięcie pokrętła - na wyświetlaczu pulsuje symbol nastawionego trybu pracy.
- Obracać pokrętło, aż na wyświetlaczu pojawi się żądany tryb pracy.

Po ok. 5 s następuje powrót do głównego menu.

Symbol	Znaczenie
	Tryb automatyczny: Obieg grzewczy przełącza się - zależnie od nastawionego programu czasowego - pomiędzy trybem Grzanie ☀ a Obniżenie 🌑.
	Tryb Eco: Obieg grzewczy przełącza się - zależnie od nastawionego programu czasowego - pomiędzy trybem Grzanie ☀ a Wył. OFF .
	Grzanie: Obieg grzewczy pracuje - niezależnie od nastawionego programu czasowego - odpowiednio do zadanej temperatury pokojowej.

Tab. 4.1 Tryby pracy

Symbol	Znaczenie
	Obniżenie: Obieg grzewczy pracuje - niezależnie od nastawionego programu czasowego - odpowiednio do temperatury obniżonej „ECO”.
<i>OFF</i>	Wył.: Obieg grzewczy jest wyłączony, jeżeli nie jest uaktywniona funkcja zabezpieczenia przed zamarzaniem (przy temperaturze zewnętrznej < 3°C).

Tab. 4.1 Tryby pracy (ciąg dalszy)

4.2 Nastawianie temperatury pokojowej


W głównym menu wyświetlana jest aktualna temperatura pokojowa.

- Obrócić pokrętko - wskaźnik temperatury rzeczywistej gaśnie, symbol słońca jest wyświetlany w menu trybów pracy, a zadana temperatura pokojowa w menu wielofunkcyjnym (np. TEMP 20 °C).
- Przez obracanie pokrętki nastawia się bezpośrednio (po ok. 1 s) zadaną wartość temperatury pokojowej.

Po ok. 5 s następuje powrót do głównego menu.

4.3 Funkcje specjalne (włączanie funkcji Party)

Po włączeniu funkcji specjalnej „Party” faza grzewcza będzie kontynuowana z pominięciem najbliższego czasu wyłączenia (możliwe tylko przy wybranym trybie pracy ☺ i ☹).

- Nacisnąć przycisk „F” - na wyświetlaczu pojawia się symbol Party  przez ok. 10 sekund, po czym funkcja jest aktywna. Wyłączenie funkcji następuje automatycznie po rozpoczęciu następczej fazy grzewczej.
- Aby wcześniej wyłączyć funkcję, należy ponownie nacisnąć przycisk „F”.

Funkcje specjalne „Oszczędność do” ☒ i Wakacje 🏠 są jedynie wyświetlane. Można je uaktywnić tylko na regulatorze centralnym (patrz dodatkowe dokumenty).

4.4 Menu informacyjne

- Naciśnięcie przycisku informacyjnego uaktywnia menu informacyjne. Symbol informacyjny pojawia się na wyświetlaczu po wywołaniu menu informacyjnego. Kolejne naciśnięcie przycisku wyświetla następujące informacje:
 - nazwa urządzenia (VR 80)
 - nastawiona temperatura pokojowa (np. TEMP 20.0 °C)

- temperatura obniżona (np. Eco: 15.0 °C)
- adres magistrali eBUS w obrębie układu regulacji modułowo-busowej (np. ADDR 2)
- Naciśnięcie ponownie przycisk „i”, aby powrócić do głównego menu.

4.5 Menu dla instalatora

W menu dla instalatora możliwe jest ustawienie:


- temperatury obniżonej
- współczynnika korekcji dla wskaźnika temperatury pokojowej.

4 Obsługa

- Trzymać wciśnięty przycisk „P” przez ok. 10 sekund - pojawia się symbol „klucza narzędziowego” oznaczający menu dla instalatora, nastawiona temperatura obniżona pulsuje, np. Eco 15.0 °C.
- Obracając pokrętko zmienić wartość temperatury obniżonej.
- Ponownie nacisnąć pokrętko - wyświetlany jest współczynnik korekcji (np. C-RT 0.0 °C) dla wskaźnika temperatury pokojowej. Wartość temperatury można regulować w zakresie od -3 do +3. (wyświetlana aktualna temperatura pokojowa = zmierzona temperatura pokojowa + współczynnik korekcji)
- Nacisnąć przycisk „P”, aby powrócić do głównego menu.

4.6 Menu serwisowe/diagnozowe

Menu serwisowe/diagnozowe umożliwia:

- kontrolę wskazań wyświetlacza,
 - wyświetlanie wersji oprogramowania do regulatora.
- Nacisnąć jednocześnie przycisk „P” i pokrętko przez ok. 3 sekundy - włączane jest menu serwisowe/diagnozowe (P ).
- Wyświetlane są wszystkie możliwe wskazania wyświetlacza.

- Nacisnąć ponownie pokrętkę - wyświetlana jest wersja oprogramowania do regulatora, np. VERS 2.20.
- Nacisnąć przycisk „P”, aby powrócić do głównego menu.

Instrukcja instalacji

5 Informacje dotyczące instalowania i obsługi

Montaż, podłączanie elektryczne, nastawy regulatora oraz pierwsze uruchomienie wolno przeprowadzać tylko autoryzowanemu instalatorowi, odpowiedzialnemu za przestrzeganie obowiązujących norm i przepisów.

5.1 Oznaczenie CE

Oznaczenie CE dokumentuje, że zdalny sterownik VR 80 w połączeniu z kotłami grzewczymi marki Vaillant spełnia podstawowe wymagania dyrektywy

w sprawie kompatybilności elektromagnetycznej (dyrektywa 89/336/EWG) i dyrektywy niskiego napięcia (dyrektywa 73/23/EWG).

5.2 Przeznaczenie

Zdalny sterownik VR 80 został skonstruowany zgodnie z aktualnym stanem techniki i obowiązującymi przepisami bezpieczeństwa technicznego. W przypadku nieprawidłowego lub niezgodnego z przeznaczeniem stosowania mogą jednak powstać zagrożenia dla zdrowia i życia użytkownika lub osób trzecich, wzgl. może dojść do uszkodzenia

urządzeń lub wystąpienia innych szkód rzeczowych.

Zdalny sterownik VR 80 jest częścią układu regulacji modułowo-busowej auroMATIC 620 lub calorMATIC 630 do sterowania pracą instalacji centralnego ogrzewania ciepłą wodą z zintegrowanym układem przygotowania c.w.u.

Należy pamiętać, że możliwe jest podłączenie maks. 8 zdalnych sterowników. Inne lub wykraczające poza ten zakres stosowanie uważane jest za niezgodne z przeznaczeniem.

Za wynikię z tego powodu szkody producent lub dostawca nie ponoszą żadnej odpowiedzialności. Ryzyko takiego postępowania spoczywa wyłącznie na użytkowniku.

Do użytkowania zgodnego z przeznaczeniem należy również przestrzeganie instrukcji obsługi i instalacji.

6 Wskazówki i przepisy bezpieczeństwa

6.1 Wskazówki dotyczące bezpieczeństwa



Niebezpieczeństwo!
Niebezpieczeństwo dla życia w wyniku porażenia prądem elektrycznym na przyłączach pod napięciem. Przed pracami przy urządzeniu wyłączyć dopływ prądu i zabezpieczyć przed przypadkowym załączeniem.

Wyjmować regulator z cokołu ściennego tylko po sprawdzeniu braku napięcia.

6.2 Przepisy

Instalacja elektryczna urządzenia powinna być zgodna z aktualnym Prawem Budowlanym i Polskimi Normami.

Do podłączenia elektrycznego stosować dostępne w handlu przewody.

- minimalny przekrój przewodów elektrycznych: 0,75 mm²

Podane niżej maksymalne długości przewodów nie mogą zostać przekroczone:

- przewody magistrali: 300 m

Przewody zasilające 230 V i przewody magistrali o długości powyżej 10 m należy poprowadzić oddzielnie.

Regulator może być instalowany tylko w suchych pomieszczeniach.

7 Montaż

Zdalny sterownik VR 80 można zamontować w dowolnym pomieszczeniu na ścianie w obrębie instalacji grzewczej.

7.1 Miejsce montażu

Wybierając miejsce montażu należy uwzględnić, czy wymagany jest pomiar temperatury pokojowej (wybór pomieszczenia, z którego sterowana jest praca układu). W takim przypadku zdalny sterownik należy zamontować tak, aby zapewniony był prawidłowy pomiar temperatury pokojowej.

7 Montaż

Najlepszym miejscem montażu zdalnego sterownika jest punkt na ścianie wewnętrznej, na wysokości ok. 1,5 m. W tym miejscu zdalny sterownik powinien mierzyć bez przeszkód (meble, zasłony lub inne przedmioty) cyrkulujące w pomieszczeniu powietrze. Miejsce montażu musi być tak dobrane, aby zdalny sterownik nie był poddany bezpośredniemu oddziaływaniu strumienia powietrza (przeciągi od drzwi lub okien), względnie źródeł ciepła, jak grzejniki, ciągi kominowe, telewizor lub promienie słoneczne. W pokoju, w którym zamontowany jest zdalny sterownik, muszą być całkowicie otwarte wszystkie zawory termostatyczne grzejników, jeżeli

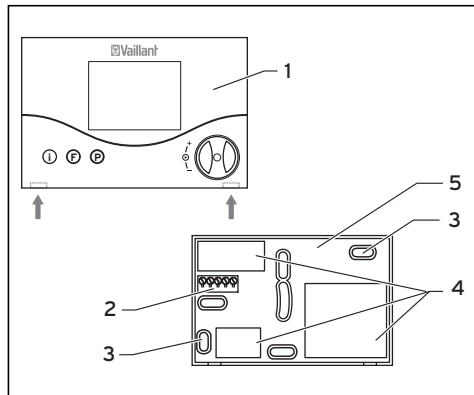
uruchomione zostało sterowanie temperaturą pokojową za pomocą regulatora centralnego.

7.2 Montaż zdalnego sterownika

Połączenie z instalacją grzewczą odbywa się za pomocą dwużyłowego przewodu magistrali (eBus).

- Otworzyć zdalny sterownik **(1)** przy użyciu wkrętaka, naciskając blokadę w rowkach.
- Wywiercić dwa otwory mocujące **(3)** o średnicy 6 mm (patrz rys. 3.1) i włożyć w nie dołączone kołki rozporowe.
- Poprowadzić przewód elektryczny przez otwór kablowy **(4)**.

- Przymocować do ściany cokół ścienny za pomocą obu dołączonych śrub.



Rys. 7.1 Montaż zdalnego sterownika

- Podłączyć przewód zgodnie z rys. 8.1.
- Nałożyć zdalny sterownik (1) na cokół ścienny (5) tak, aby kołki z tyłu górnej części sterownika weszły w uchwyty (2) cokołu.
- Wcisnąć zdalny sterownik w cokół ścienny aż do zatrzaśnięcia się zaczepów.

8 Instalacja elektryczna

Podłączenie elektryczne może wykonać tylko wykwalifikowany i autoryzowany elektryk.

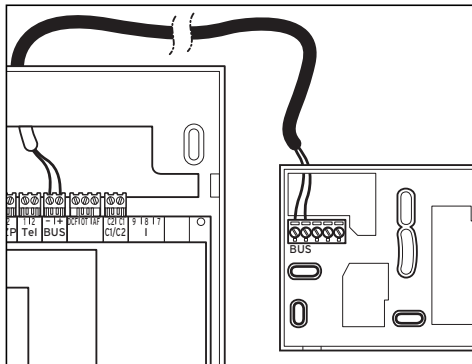


Niebezpieczeństwo!
Niebezpieczeństwo dla życia w wyniku porażenia prądem elektrycznym na przyłączach pod napięciem. Przed pracami przy urządzeniu odłączyć dopływ prądu i zabezpieczyć przed niezamierzonym włączeniem.

8.1 Podłączanie zdalnego sterownika

Zdalny sterownik komunikuje z regulatorem centralnym poprzez magistralę eBus. Podłącza się go do dowolnego złącza w instalacji. Złącza magistrali muszą mieć połączenie z regulatorem centralnym.

System Vaillant jest tak skonstruowany, że magistralę eBus można prowadzić od jednego elementu systemu do drugiego. Zamiana miejscami przewodów nie prowadzi do zakłóceń w komunikacji.



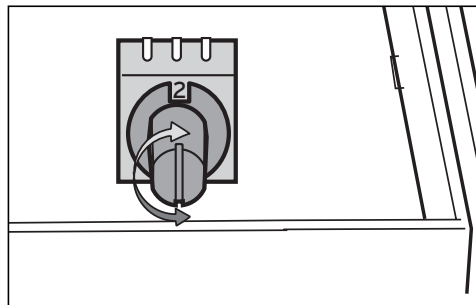
Rys. 8.1 Podłączenie zdalnego sterownika

8.2 Konfiguracja adresu magistrali

Aby zapewnić prawidłową komunikację za pomocą magistrali eBus pomiędzy wszystkimi elementami systemu, zdalny sterownik posiada adres odpowiadający sterowanemu obiegowi grzewczemu.

Właściwa konfiguracja adresów poszczególnych elementów systemu podana jest w tabeli 8.1.

8 Instalacja elektryczna



Rys. 8.2 Konfiguracja adresu magistrali

Elementy systemu	Adres elementu systemu	Wymagany adres magistrali w sterowniku VR 80
Obieg grzewczy 1 auroMATIC 620/ calorMATIC 630	HK 1	1
Obieg grzewczy 2 auroMATIC 620/ calorMATIC 630	HK2	2
Obieg grzewczy 3 calorMATIC 630	HK 3	3
VR 60, adres 4	HK 4 HK 5	4 5
VR 60, adres 6	HK 6 HK 7	6 7
VR 60, adres 8	HK 8	8

Tab. 8.1 Konfiguracja adresów magistrali

9 Uruchamianie

Uruchamianie zdalnego sterownika przeprowadza się wraz z uruchomieniem regulatora centralnego. Należy postępować zgodnie z zaleceniami instrukcji obsługi regulatora centralnego auroMATIC 620 lub calorMATIC 630.

Przekazanie urządzenia użytkownikowi przez instalatora

Użytkownik regulatora musi zostać poinstruowany przez instalatora w zakresie obsługi i działania regulatora.

- Instalator musi przekazać użytkownikowi wszystkie wymagane instrukcje i dokumenty regulatora.

- Zapoznać użytkownika z instrukcją obsługi, odpowiadając mu na pojawiające się ewentualnie pytania.
- Zwrócić użytkownikowi szczególną uwagę na przepisy bezpieczeństwa, których musi przestrzegać.
- Pouczyć użytkownika, że instrukcje te powinny się znajdować w pobliżu regulatora.

10 Dane techniczne

Nazwa	Jednostka miary	VR 80
Napięcie robocze U_{max}	V	24
Dopuszczalna maks. temperatura otoczenia	°C	50
Minimalny przekrój przewodów przyłączeniowych	mm ²	0,75
Wymiary gabarytowe		
Wysokość	mm	97
Szerokość	mm	146
Głębokość	mm	32
Stopień ochrony		IP 20
Klasa ochrony regulatora		III

Tab. 10.1 Dane techniczne

Vaillant Saunier Duval Sp. z o.o.

Al. Krakowska 106 ■ 02-256 Warszawa ■ Tel. 0 22 / 323 0110 ■ Fax 0 22 /
Infolinia 0 801 804 444 ■ www.vaillant.pl ■ vaillant@vaillant.pl

838416_00 PL 08 2005