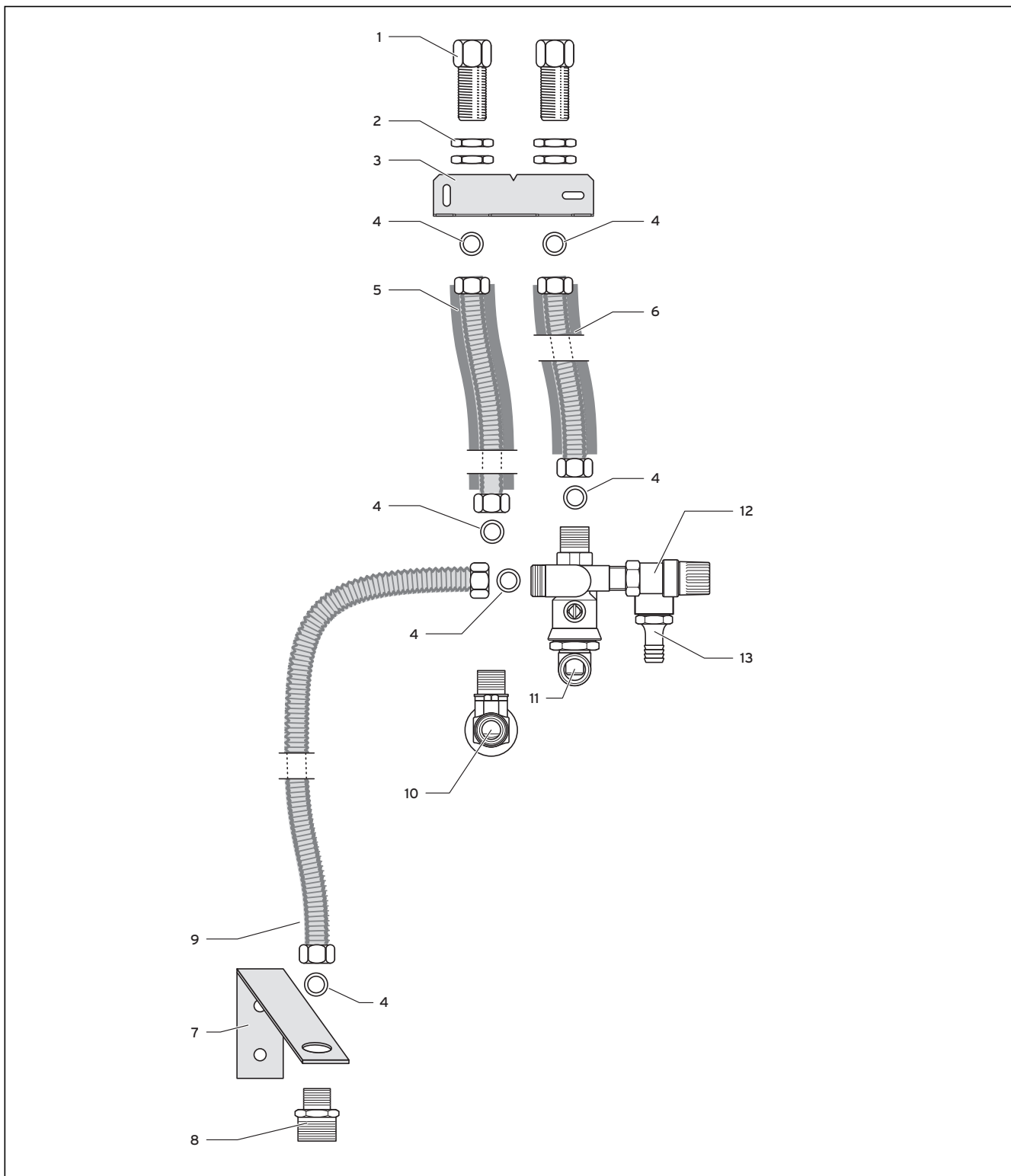


Instrukcja montażu

Solarna konsola przyłączeniowa do montażu od góry
kotła auroCOMPACT
nr wyrobu 302 693

1 Informacje ogólne



Rys. 1.1 Zakres dostawy

Przed montażem sprawdzić na podstawie poniższej listy, czy wyposażenie zostało dostarczone w komplecie:

Poz.	Nazwa	Wymiary	Ilość
1	przyłącze	G 3/4" x Rp 3/4"	2
2	nakrętka sześciokątna	G 3/4"	4
3	konsola przyłączeniowa	-	1
4	prostokątne pierścienie uszczelniające	3/4"	6
7	uchwyt ścienny do mocowania naczynia zbiorczego	255 mm - 115 mm	1
8	śrubunek	-	1
9	wąż ze stali szlachetnej	nakrętka nasadowa dwustronna G 3/4", długość 462 mm	1
A Wstępnie zmontowany zestaw armatury rurowej składający się z:			
5	wąż ze stali szlachetnej	nakrętka nasadowa dwustronna G 3/4", długość 300 mm	1
10	zawór odcinający	-	1
B Wstępnie zmontowany zestaw armatury rurowej składający się z:			
6	wąż ze stali szlachetnej	nakrętka nasadowa dwustronna G 3/4", długość 200 mm	1
11	zawór odcinający	-	1
12	zawór bezpieczeństwa 6 bar	-	1
13	przyłącze węża	3/4" x 18 mm	1

Tab. 1 Zakres dostawy, nr wyrobu 302 693



Wskazówka!

Naczynie zbiorcze płynu solarnego 25 l (nr wyrobu 302 098) potrzebne do uruchomienia instalacji solarnej nie należy do zakresu dostawy solarnej konsoli przyłączeniowej.

Zbiornik przeciekowy z węzłem, potrzebny ewentualnie do zbierania wyciekającego z zaworu bezpieczeństwa płynu solarnego, również nie wchodzi w skład wyposażenia solarnej konsoli przyłączeniowej.



Uwaga!

Należy unikać nadmiernych momentów dokręcania przy dociąganiu połączeń śrubowych, gdyż może to prowadzić do uszkodzenia połączeń śrubowych i być przyczyną nieszczelności w przewodach wodnych lub gazowych.

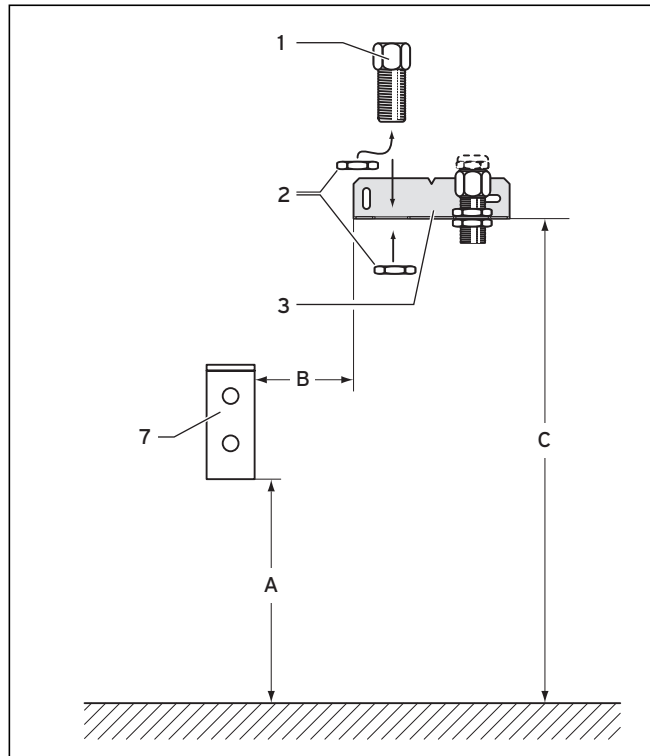
Zmiany zastrzeżone!

Za szkody spowodowane nieprzestrzeganiem tej instrukcji nie ponosimy odpowiedzialności.

2 Montaż

2.1 Montaż konsoli

Podczas montażu konsoli i przyłączy należy postępować następująco:



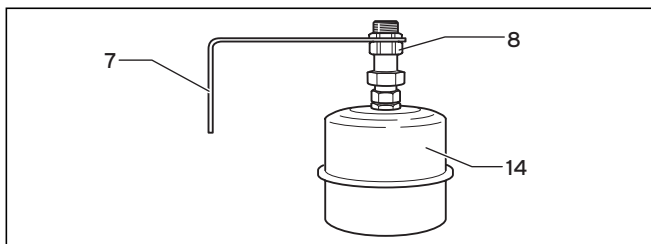
Rys. 2.1 Montaż konsoli przyłączeniowej

- Zamontować konsolę (3) zgodnie z rys. 2.1 i tabelą 2. Odstęp kotła od ściany wynosi 160 mm. Lewa strona konsoli przyłączeniowej powinna przylegać do lewej strony kotła.
- Przymocować oba przyłącza (1) nakrętkami sześciokątnymi (2) do konsoli (3) (gwintem wewnętrznym Rp 3/4" skierowanym do góry).
- Zamontować uchwyt ścienny (7) naczynia zbiorczego płynu solarnego (wyposażenie) zgodnie z rysunkiem 2.1 i tabelą 2.
- Poprowadzić rury solarne od góry do konsoli przyłączeniowej i podłączyć je do gwintów wewnętrznych przyłączy zgodnie z rysunkiem 2.3.

Odstęp kotła od ściany	Uchwyt ścienny naczynia zbiorczego płynu solarnego		Wysokość montażu konsoli nad podłogą wymiar C
	nad podłogą wymiar A	na lewo od kotła wymiar B	
auroCOMPACT 160mm	1330 mm	150 mm	1922 mm

Tab. 2 Wymiary montażowe

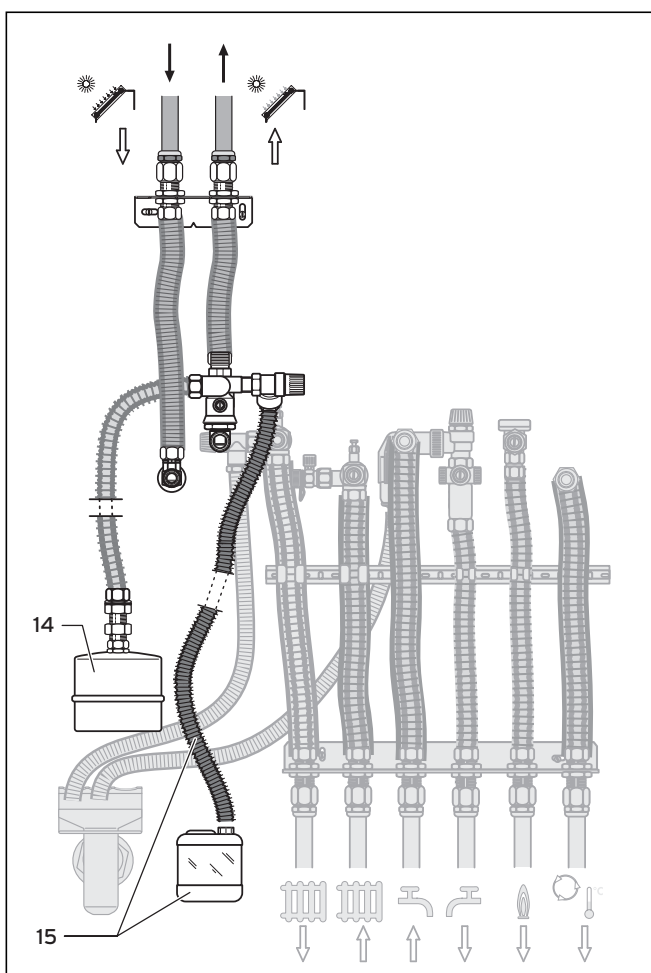
2.2 Montaż naczynia zbiorczego (wyposażenie)



Rys. 2.2 Montaż naczynia zbiorczego (wyposażenie)

- Przymocować śrubunek (8) i naczynie zbiorcze (14) (wyposażenie) do uchwyty ściennej (7). Podłączyć wąż do śrubunku (8). Użyć dołączonej uszczelki płaskiej.

2.3 Podłączenie zestawu armatury rurowej



Rys. 2.3 Montaż wstępnie zmontowanego zestawu armatury rurowej z konsolą przyłączeniową (nr wyrobu 302 690)

Legenda do rys. 2.3 i 2.4:

- 14 naczynie zbiorcze gazu (wyposażenie)
- 15 zbiornik przebiegowy z wężem (nie należy do zakresu dostawy)

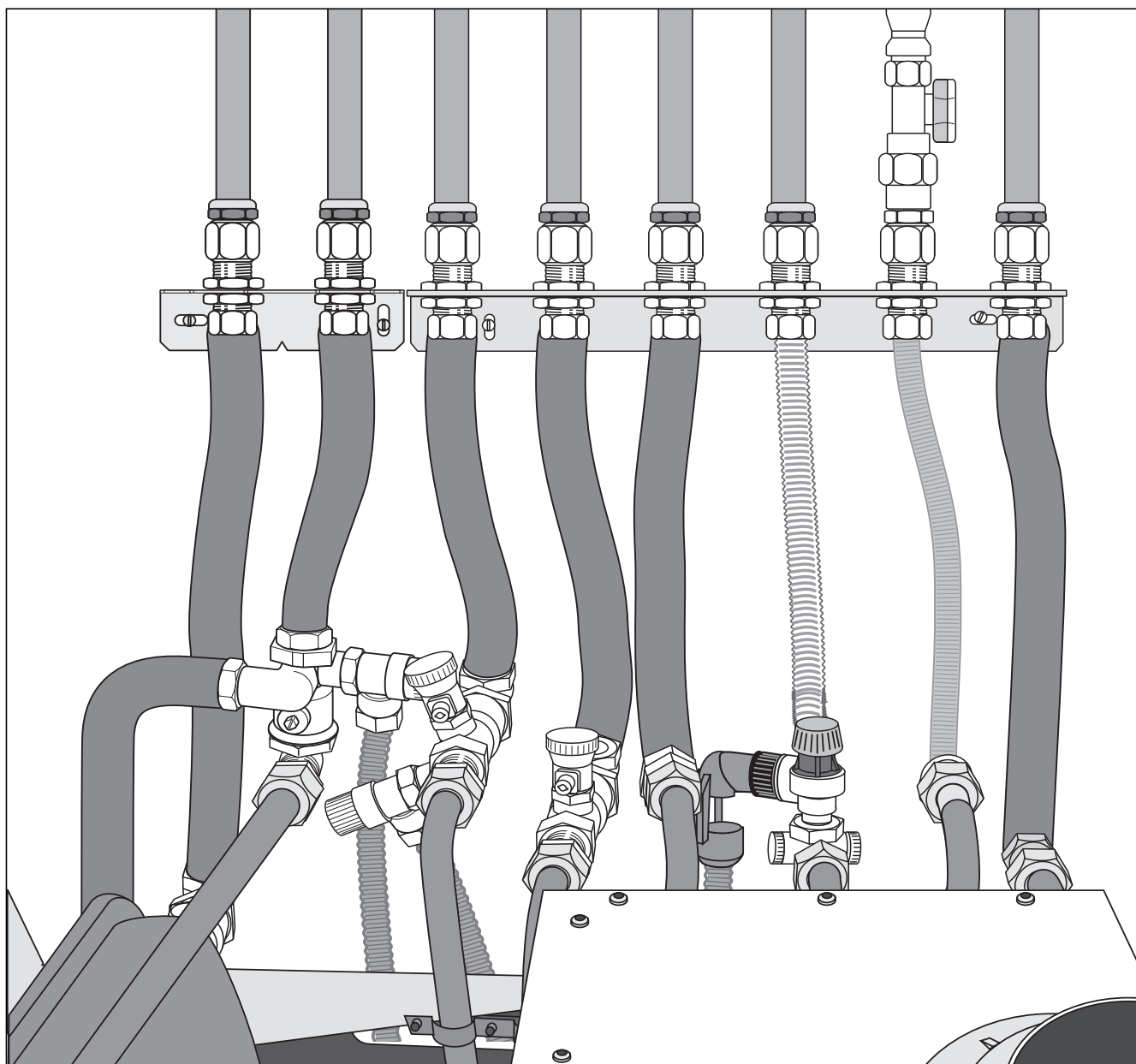
2.4 Podłączenie kotła

Wskazówka!
Celem ułatwienia dostępu do przyłączy należy zdjąć górną osłonę kotła.

- Dosunąć kocioł do konsoli przyłączeniowej (odstęp od ściany: 160 mm).
- Podłączyć kolejno wszystkie węże ze stali szlachetnej z zaworami odcinającymi do odpowiednich przyłączy kotła. Należy przy tym używać dołączonych uszczelek płaskich.

Wskazówka!
W opakowaniu dodatkowym znajdują się dwie uszczelki zapasowe.

Uwaga!
Nie zginać węży ze stali szlachetnej, prowadzić je z możliwie dużym promieniem zgięcia. Nie przekręcać węży ze stali szlachetnej!



Rys. 2.4 Podłączenie kotła

3 Wskazówki dotyczące montażu rur

Zaleca się montaż rur miedzianych. Ze względu na występujące okresowo wysokie temperatury płynu w obiegu solarnym nie nadają się do tego rury z tworzyw sztucznych. Rury należy zalutować na twardo.

W przypadku stosowania wytłaczanych złączek rurowych należy skonsultować się z producentem tych złączek.

W celu zapewnienia prawidłowej pracy należy przestrzegać następujących wymogów:

- Instalacja musi być całkowicie odpowietrzona.
- Instalacja musi być dokładnie przepłukana.
- Podzespoły instalacji muszą być tak skonstruowane i zaprojektowane, aby zagwarantowany był równomierny strumień o wymaganym znamionowym natężeniu przepływu.
- Rury muszą być odpowiednio izolowane.
- Wszystkie rury należy zalutować na twardo.
- Izolacja musi być odporna na działanie temperatury do ok. 140 °C.

Na zewnątrz obowiązuje dodatkowo: odporność na promieniowanie nadfioletowe i „odporność na dziobanie ptaków”.

Vaillant Saunier Duval Sp. z o.o.

Al. Krakowska 106 ■ 02-256 Warszawa ■ Tel. 0 22 / 323 01 10 ■ Fax 0 22 / 323 01 13

Infolinia 0 801 804 444 ■ www.vaillant.pl ■ vaillant@vaillant.pl