

VR30



Dla instalatora

Instrukcja instalacji

Moduł kotła z regulacją ciągłą

Spis treści

1	Informacje dotyczące instrukcji	3			
1.1	Przechowywanie dokumentów .	3			
1.2	Stosowane symbole	4			
2	Opis modułu	4			
2.1	Przeznaczenie	4			
2.2	Oznaczenie CE	4			
2.3	Zastosowanie	4			
2.4	Zakres dostawy i elementy wyposażenia	5			
2.5	Przyłącza i elementy funkcyjne.	5			
3	Wskazówki / przepisy bezpieczeństwa	6			
3.1	Wskazówki dotyczące bezpieczeństwa	6			
3.2	Przepisy	6			
4	Montaż	7			
4.1	Montaż modułu w przypadku kotłów ecoTEC, iroVIT, ecoCOMPACT lub ecoMAX exclusiv	7			
			4.2	Montaż modułu w przypadku kotłów atmoTEC, turboTEC, atmoMAX lub turboMAX	8
			5	Instalacja elektryczna	9
			5.1	Podłączanie modułu	9
			5.2	Nastawianie adresu magistrali. .	9

1 Informacje dotyczące instrukcji

Przedstawione niżej informacje stanowią pomoc w korzystaniu z instrukcji.

Wraz z niniejszą instrukcją instalacji obowiązują pozostałe dokumenty.

Za szkody spowodowane nieprzestrzeganiem tych instrukcji i dokumentów nie ponosimy odpowiedzialności.



Uwaga!

Uwzględnić szczególnie rozdział 5 „Instalacja elektryczna”, aby uniknąć uszkodzenia wszystkich podłączonych do modułu kotłów grzewczych.

Montaż, podłączenie do instalacji elektrycznej i pierwsze uruchomienie wolno przeprowadzać tylko autoryzowanemu instalatorowi.

Dokumenty dodatkowe

Dla użytkownika:

Podczas obsługi instalacji należy uwzględnić wszystkie instrukcje obsługi poszczególnych podzespołów.

Dla instalatora:

Podczas montażu i uruchamiania należy uwzględnić poszczególne instrukcje instalacji różnych podzespołów.



Uwaga!

Przestrzegać szczególnie instrukcji instalacji kotła grzewczego i regulatora modułowo-busowego.

1.1 Przechowywanie dokumentów

Niniejszą instrukcję instalacji należy wręczyć użytkownikowi. Na nim spoczywa wtedy obowiązek starannego przechowywania instrukcji.

1 Informacje dotyczące instrukcji

2 Opis modułu

1.2 Stosowane symbole

Podczas montażu urządzenia należy przestrzegać wskazówek dotyczących bezpieczeństwa zawartych w niniejszej instrukcji instalacji!



Niebezpieczeństwo!

Bezpośrednie zagrożenie zdrowia i życia!



Uwaga!

Możliwe zagrożenie dla urządzenia i środowiska naturalnego!



Wskazówka!

Pożyteczne informacje i wskazówki.

- Symbol sygnalizujący konieczność działania

2 Opis modułu

2.1 Przeznaczenie

Moduł VR30 stosuje się jako konwerter protokołu pomiędzy magistralą eBUS a kotłem marki Vaillant z interfejsem PC. Umożliwia on

podłączenie do magistrali eBUS maks. 16 kotłów grzewczych. Każde wykraczające poza ten zakres użytkowanie uważane jest za niezgodne z przeznaczeniem.

2.2 Oznaczenie CE

Moduł kotła z regulacją ciągłą VR30 spełnia wymagania właściwych dyrektyw i norm pod warunkiem przestrzegania obowiązujących przepisów instalacyjnych.

2.3 Zastosowanie

Moduł kotła z regulacją ciągłą VR30 stosuje się do rozbudowy układu regulacji opartego na regulatorach auroMATIC 620 lub calorMATIC 630. Moduł VR30 umożliwia komunikację centralnego regulatora z wieloma kotłami grzewczymi marki Vaillant. W przypadku kotłów grzewczych z interfejsem PC moduł VR30 może być stosowany w połączeniu z systemem komunikacji vnetDIALOG do nadzorowania i zdalnego nastawiania parametrów pracy kotła. Moduł VR30 składa się z płytki elektronicznej z zaciskiem przyłączeniowym i przewodu przyłączeniowego.

Regulator calorMATIC 630: W przypadku połączenia więcej niż dwóch kotłów grzewczych w układzie kaskadowym, do każdego kotła potrzebny jest moduł VR 30, który zapewnia połączenie między magistralą elektroniczną eBUS a kotłem grzewczym (gniazdo Western). Do regulatora można podłączyć maksymalnie sześć modułów VR 30.

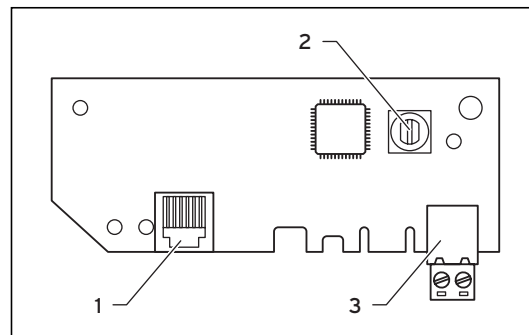
Regulator auroMATIC 620: W przypadku połączenia od dwóch do sześciu kotłów grzewczych w układzie kaskadowym, do każdego kotła potrzebny jest moduł VR 30, który zapewnia połączenie między magistralą elektroniczną eBUS a kotłem grzewczym (gniazdo Western). Do regulatora można podłączyć maksymalnie sześć modułów VR 30. Moduł VR30 montuje się bezpośrednio na listwie przyłączeniowej kotła grzewczego. Komunikuje on z regulatorem poprzez magistralę eBUS. W module VR30 należy nastawić pokrętkiem jednoznaczny adres magistrali. Wszystkie inne nastawy przeprowadza się na regulatorze centralnym.

2.4 Zakres dostawy i elementy wyposażenia

- Sprawdzić zakres dostawy modułu VR30.

- 1 płytka elektroniczna modułu VR30
- 1 zacisk przyłączeniowy do przewodu magistrali
- 2 przewody przyłączeniowe do kotła grzewczego (RJ12 - RJ12)
- 1 zacisk mocujący

2.5 Przyłącza i elementy funkcyjne



Rys. 2.1 Przyłącza

Legenda:

- 1 gniazdo wtykowe do podłączenia kotła grzewczego
- 2 przełącznik adresów
- 3 zacisk przewodu magistrali

3 Wskazówki / przepisy bezpieczeństwa

Moduł musi zostać zainstalowany przez wykwalifikowanego i autoryzowanego instalatora, odpowiedzialnego za przestrzeganie obowiązujących norm i przepisów. Za szkody spowodowane nieprzebraniem tej instrukcji nie ponosimy odpowiedzialności.

3.1 Wskazówki dotyczące bezpieczeństwa



Niebezpieczeństwo!

Niebezpieczeństwo dla życia w wyniku porażenia prądem elektrycznym na przyłączach pod napięciem!

Przed pracami przy urządzeniu odłączyć dopływ prądu i zabezpieczyć przed niezamierzonym włączeniem.

Wyłączenie wyłączników zasilania na regulatorach nie wystarcza, aby odłączyć od napięcia wszystkie zaciski układu regulacji.

3.2 Przepisy

Należy przestrzegać obowiązujących krajowych przepisów elektrycznych miejscowych zakładów energetycznych.

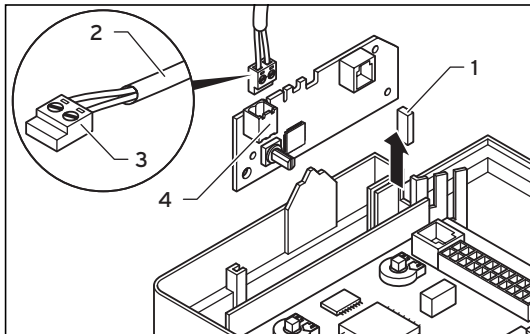
Okablowanie należy wykonać przy użyciu dostępnych w handlu przewodów elektrycznych. Przekrój przewodu magistrali nie może być mniejszy niż 0,75 mm², a jego maksymalna długość nie może przekraczać 300 m.

Przewody zasilające 230 V oraz przewody czujników lub magistrali o długości powyżej 10 m należy poprowadzić oddzielnie.

4 Montaż

4.1 Montaż modułu w przypadku kotłów ecoTEC, iroVIT, ecoCOMPACT lub ecoMAX exclusiv

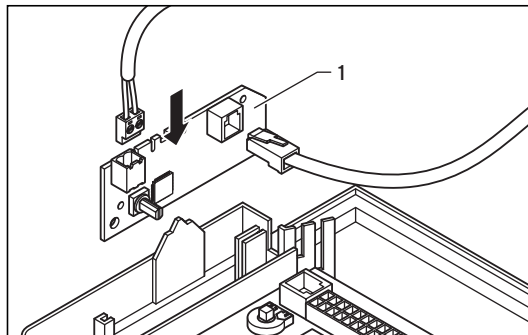
- Otworzyć skrzynkę przyłączową kotła grzewczego, postępując zgodnie z instrukcją instalacji kotła.



Rys. 4.1 Podłączenie przewodu magistrali do zacisku przyłączeniowego w kotle

- Zdjąć osłonę (1) z otworu kablowego.
- Przesunąć pokrywę do przodu.

- Podłączyć przewód magistrali (2) do dołączonego zacisku (3).
- Wetknąć zacisk przyłączeniowy (3) przewodu magistrali w gniazdo wtykowe (4) na płycie elektronicznej modułu.
- Nastawić adres magistrali w sposób opisany w rozdziale 5.2.

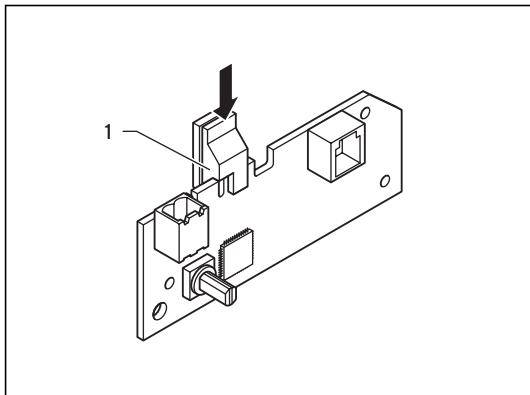


Rys. 4.2 Montaż płytki elektronicznej modułu

- Wmontować płytkę elektroniczną modułu (1) do skrzynki przyłączowej.

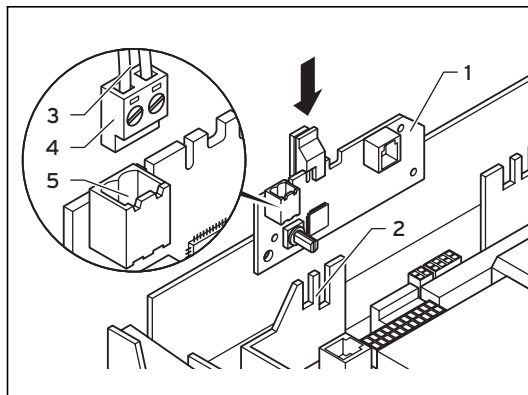
4.2 Montaż modułu w przypadku kotłów atmoTEC, turboTEC, atmoMAX lub turboMAX

- Otworzyć skrzynkę przyłączową kotła grzewczego, postępując zgodnie z instrukcją instalacji kotła.



Rys. 4.3 Przymocowywanie zacisku mocującego do płytki elektronicznej modułu

- Przymocować dołączony zacisk mocujący (1) do płytki elektronicznej modułu.



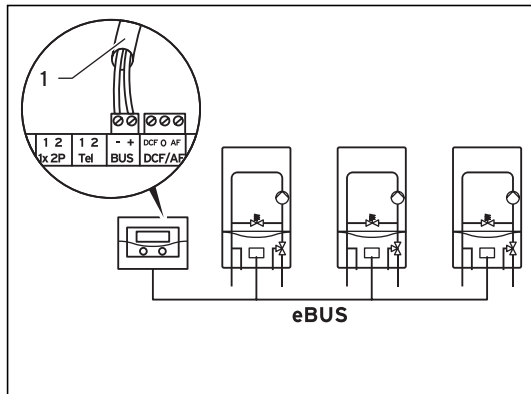
Rys. 4.4 Wsuwanie płytki elektronicznej modułu

- Wsunąć płytkę elektroniczną (1) z zaciskiem mocującym w wycięcie (2) w skrzynce przyłączowej.
- Podłączyć przewód magistrali (3) do dołączonego zacisku (4).
- Wetknąć zacisk przyłączeniowy (4) przewodu magistrali w gniazdo wtykowe (5) na płytce elektronicznej modułu.
- Wmontować płytkę elektroniczną modułu do skrzynki przyłączowej, zgodnie z rys. 4.2.

5 Instalacja elektryczna

5.1 Podłączanie modułu

- Połączyć drugi wtyk przewodu łączącego (gniazdo Western RJ12) z gniazdem wtykowym X6 układu elektronicznego kotła.



Rys. 5.1 Podłączanie modułu

- Podłączyć przewód magistrali (1) w regulatorze modułowo-busowym.

- Tylko w kombinacji z systemem komunikacji vnetDIALOG:
podłączyć moduł do przewodu magistrali w systemie vnetDIALOG.



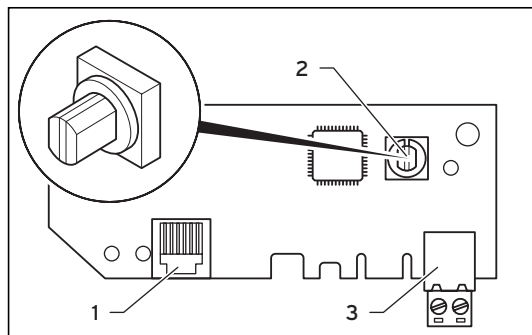
Wskazówka!

Rozgałęzienie magistrali eBUS można wykonać w dowolnym miejscu systemu.

5.2 Nastawianie adresu magistrali

Komunikacja w obrębie systemu odbywa się poprzez magistralę eBUS. Aby komunikacja ta działała niezawodnie pomiędzy wszystkimi składnikami systemu, konieczne jest przypisanie każdemu modułowi jednoznacznego adresu. W tym celu należy nastawić przełącznikiem adresów modułu wartość od 1 do 6.

5 Instalacja elektryczna



Rys. 5.2 Nastawianie adresu magistrali

Legenda:

- 1 gniazdo wtykowe do podłączenia kotła grzewczego
- 2 przełącznik adresów
- 3 zacisk przewodu magistrali

- Ustawić przełączniki adresów (2) poszczególnych modułów na różne adresy wg rosnącej numeracji - pierwszy kocioł otrzymuje adres 1, drugi 2 itd. Kotle wyszczególnione są w tej kolejności w Internecie.
Adres magistrali odpowiada pozycji kotła w układzie kaskadowym.

W przypadku systemu komunikacji vnetDIALOG można podłączyć maks. 16 kotłów grzewczych. Każdemu kotłowi należy przyporządkować odpowiedni adres magistrali od 1 do 16.

Vaillant GmbH

Berghauser Str. 40 ■ 42859 Remscheid ■ Telefon 0 21 91/18-0
Telefax 0 21 91/18-28 10 ■ www.vaillant.de ■ info@vaillant.de