

Dla użytkownika

Instrukcja obsługi  
atmoTEC pro  
turboTEC pro



Ścienne gazowe urządzenie grzejne

VUW PL 200/3-3M  
VUW PL 202/3-3M  
VU/VUW PL 240/3-3M  
VUW PL 242/3-3M

# Spis treści

## Spis treści

<b>1</b>	<b>Wskazówki dotyczące dokumentacji .....</b>	<b>3</b>
1.1	Przechowywanie dokumentacji.....	3
1.2	Stosowane symbole .....	3
1.3	Tabliczka znamionowa i oznakowanie typów....	3
<b>2</b>	<b>Bezpieczeństwo.....</b>	<b>3</b>
<b>3</b>	<b>Wskazówki dotyczące eksploatacji.....</b>	<b>4</b>
3.1	Gwarancja.....	4
3.2	Przeznaczenie .....	5
3.3	Wymagania przestrzenne.....	5
3.4	Czyszczenie i konserwacja .....	5
3.5	Recykling i usuwanie odpadów .....	5
3.6	Wskazówki dotyczące energooszczędnej obsługi.....	5
<b>4</b>	<b>Obsługa .....</b>	<b>7</b>
4.1	Przegląd elementów obsługi .....	7
4.1.1	Elementy obsługi urządzeń turboTEC pro oraz atmoTEC pro .....	7
4.2	Czynności przed uruchomieniem.....	8
4.2.1	Otwieranie zaworów odcinających.....	8
4.2.2	Sprawdzić ciśnienie w instalacji.....	8
4.3	Uruchamianie .....	9
4.4	Przygotowanie ciepłej wody .....	9
4.4.1	Ustawienie temperatury ciepłej wody.....	9
4.4.2	Pobór ciepłej wody .....	10
4.5	Nastawianie trybu pracy grzewczej.....	10
4.5.1	Nastawianie temperatury zasilania (w przypadku braku regulatora) .....	10
4.5.2	Nastawianie temperatury zasilania (w przypadku stosowania regulatora) .....	11
4.5.3	Wyłączanie trybu pracy grzewczej (tryb pracy letniej) .....	11
4.5.4	Nastawianie regulatora temperatury pokojowej lub regulatora pogodowego.....	11
4.6	Wskazania statusu (dla prac konserwacyjnych i serwisowych wykonywanych przez specjalistę) .....	12
4.7	Usuwanie zakłóceń.....	13
4.7.1	Usterki spowodowane brakiem wody .....	13
4.7.2	Usterki w procesie zapłonu.....	14
4.7.3	Usterki w układzie spalinowym.....	14
4.7.4	Napełnianie wodą kotła / instalacji grzewczej.....	14
4.8	Unieruchomienie .....	15
4.9	Zabezpieczanie przed zamarzaniem .....	16
4.9.1	Funkcja antyzamrozeniowa.....	16
4.9.2	Opróżnianie kotła .....	16
4.10	Konserwacja i serwis .....	16

## 1 Wskazówki dotyczące dokumentacji

Przedstawione niżej informacje stanowią pomoc w korzystaniu z instrukcji.

Wraz z niniejszą instrukcją obsługi obowiązują pozostałe dokumenty.

**Za szkody powstałe z powodu nie przestrzegania niniejszej instrukcji firma Vaillant nie ponosi żadnej odpowiedzialności.**

### Dokumenty dodatkowe

#### Dla Użytkownika instalacji:

Karta gwarancyjna Nr 802 927

#### Dla instalatora:

Instrukcja instalacji i konserwacji  
turboTEC pro, Nr 0020029077  
atmoTEC pro, Nr 0020029076

Ewentualnie obowiązują też pozostałe instrukcje obsługi wszystkich stosowanych części wyposażenia i regulatorów.

### 1.1 Przechowywanie dokumentacji

Prosimy o staranne przechowywanie niniejszej instrukcji obsługi oraz wszystkich innych obowiązujących dokumentów, aby w razie potrzeby można było z nich w każdej chwili skorzystać.

W razie przeprowadzki lub sprzedaży kotła należy przekazać dokumentację nowemu użytkownikowi / właścicielowi.

### 1.2 Stosowane symbole

Podczas obsługi kotła należy przestrzegać wskazówek dotyczących bezpieczeństwa zawartych w niniejszej instrukcji obsługi!



**Niebezpieczeństwo!**  
**Bezpośrednie zagrożenie zdrowia i życia!**



**Niebezpieczeństwo!**  
**Niebezpieczeństwo oparzenia lub spalenia!**



**Uwaga!**  
**Możliwe zagrożenie dla urządzenia i środowiska otaczającego!**



**Wskazówka!**  
**Przydatne informacje i wskazówki.**

- Symbol sygnalizujący konieczność działania

### 1.3 Tabliczka znamionowa i oznakowanie typów

Nazwa typu urządzenia znajduje się na tabliczce znamionowej przytwierdzonej fabrycznie w dolnej części kotła.

## 2 Bezpieczeństwo

### Postępowanie w przypadku awarii



**Niebezpieczeństwo!**  
**Wypływ gazu! Niebezpieczeństwo zatrucia i wybuchu w wyniku nieprawidłowego działania!**

W razie ulatniania się gazu należy postępować następująco:

- Nie włączać / wyłączać światła.
- Nie uruchamiać żadnych przełączników elektrycznych.
- Nie używać telefonu w strefie zagrożenia.
- Nie stosować otwartego ognia (np. zapalniczka, zapałki).
- Nie palić tytoniu.
- Zamknąć zawór odcinający dopływ gazu.
- Przewietrzyć pomieszczenie, otwierając okna i drzwi.
- Ostrzec współmieszkańców o grożącym niebezpieczeństwie.
- Opuścić dom.
- Powiadomić miejscowy zakład gazowniczy lub autoryzowanego instalatora.

### Wskazówki dotyczące bezpieczeństwa

Należy koniecznie przestrzegać wymienionych niżej wskazówek i przepisów bezpieczeństwa.



**Niebezpieczeństwo!**  
**Niebezpieczeństwo wybuchu łatwopalnej mieszanki powietrzno-gazowej!**  
**Nie stosować ani nie przechowywać żadnych substancji wybuchowych lub łatwopalnych (np. benzyna, farby itd.) w miejscu montażu kotła.**

**Niebezpieczeństwo!**  
**Niebezpieczeństwo zatrucia i wybuchu w wyniku nieprawidłowego działania!**  
**Nie wolno odłączać urządzeń zabezpieczających ani dokonywać na nich zmian lub modyfikacji, które mogłyby wpłynąć negatywnie na prawidłowe funkcjonowanie.**

**Niebezpieczeństwo!**  
**Zagrożenie uduszenia się!**  
**W żadnym wypadku nie zamykać otworów doprowadzających powietrze, ponieważ istnieje ryzyko uduszenia wskutek braku tlenu.**

Z tego powodu nie wolno przeprowadzać zmian:

- na urządzeniu,
  - w otoczeniu urządzenia
  - na przewodach doprowadzających gaz, powietrze i prąd elektryczny
  - oraz na przewodach spalinowych
- Zakaz przeprowadzania zmian i modyfikacji dotyczy również elementów konstrukcyjnych w sąsiedztwie urządzenia, o ile mogłyby to wpłynąć negatywnie na bezpieczeństwo pracy kotła.

## 2 Bezpieczeństwo

### 3 Wskazówki dotyczące eksploatacji

Oto przykład:

- Sposób wykonania obudowy szafkowej kotła podlega stosownym przepisom. Jeżeli wymagana jest taka obudowa, należy skonsultować się z autoryzowanym instalatorem.

Dokonywanie modyfikacji urządzenia lub w jego otoczeniu należy zawsze zlecać wykwalifikowanemu i autoryzowanemu instalatorowi.



#### **Uwaga!**

**Niebezpieczeństwo uszkodzenia przez niewłaściwe modyfikacje!**

**W żadnym wypadku nie dokonywać samodzielnie zmian lub modyfikacji naściennego gazowego kotła grzewczego lub innych części instalacji. Nigdy nie przeprowadzać samodzielnie naprawy lub konserwacji kotła.**

- Nie niszczyć i nie usuwać plomb na elementach konstrukcyjnych. Tylko wykwalifikowany i autoryzowany instalator oraz personel serwisowy producenta jest upoważniony do przeprowadzania modyfikacji zaplombowanych części.



#### **Niebezpieczeństwo!**

**Niebezpieczeństwo oparzenia.**

**Wypływająca z kranu woda może być gorąca.**



#### **Uwaga!**

**Niebezpieczeństwo uszkodzenia!**

**W pobliżu urządzenia nie stosować rozpylaczy, rozpuszczalników, środków czyszczących zawierających chlor, farb, klejów itd. Substancje te mogą niekiedy prowadzić do korozji urządzeń układu odprowadzania spalin.**

#### **Montaż i nastawa**

Montażu kotła może dokonać tylko autoryzowany instalator. Jest on odpowiedzialny za prawidłowy montaż i uruchomienie zgodnie z obowiązującymi przepisami. Jest on też odpowiedzialny za przegląd/konserwację i naprawę kotła oraz regulację przepływu gazu.



#### **Uwaga!**

**Ciągła eksploatacja urządzenia jest dozwolona tylko z prawidłowo zamkniętą osłoną! W innym razie może dojść - w niekorzystnych warunkach - do szkód rzeczowych, a nawet obrażeń lub śmierci.**

#### **Ciśnienie napełnienia wodą instalacji grzewczej**

Regularnie sprawdzać ciśnienie napełnienia wodą instalacji grzewczej (patrz rozdział 4.2.2).

#### **Agregat prądowrczy do zasilania awaryjnego**

Instalując ścienny gazowy kocioł grzewczy, autoryzowany instalator podłącza go do sieci elektrycznej.

Jeśli w przypadku zaniku prądu użytkownik chce zasilać kocioł z agregatu prądowrczego, to parametry techniczne agregatu (częstotliwość, napięcie, uziemienie) muszą być zgodne z parametrami obowiązującymi dla sieci, a jego moc musi być przynajmniej równa mocy wymaganej przez kocioł. W tym celu należy zasięgnąć porady w autoryzowanym zakładzie instalacyjnym.

#### **Nieszczelności**

W przypadku wystąpienia nieszczelności w przewodach systemu przygotowania i poboru ciepłej wody między kotłem i punktami poboru, należy natychmiast zamknąć zawór odcinający dopływ zimnej wody, a następnie zlecić autoryzowanemu instalatorowi usunięcie nieszczelności.



#### **Wskazówka!**

**W przypadku kotłów atmoTEC pro/turboTEC pro zawór odcinający dopływ zimnej wody nie wchodzi w skład dostawy. Należy zapytać się instalatora instalującego kocioł, w którym miejscu zamontowany został ten zawór.**

#### **Zabezpieczanie przed zamarzaniem**

Należy się upewnić, czy podczas nieobecności w okresie występowania mrozów instalacja grzewcza funkcjonuje w dalszym ciągu i dostatecznie ogrzewa pomieszczenia.



#### **Uwaga!**

**Niebezpieczeństwo uszkodzenia!**

**W razie zaniku prądu lub przy ustawieniu zbyt niskiej temperatury ogrzewania w poszczególnych pomieszczeniach możliwe jest uszkodzenie części instalacji grzewczej w wyniku działania mrozu.**

**Należy koniecznie przestrzegać wskazówek dotyczących zabezpieczania przed zamarzaniem podanych w rozdziale 4.9.**

## 3 Wskazówki dotyczące eksploatacji

### 3.1 Gwarancja

Warunki gwarancji fabrycznej Vaillant są zawarte w karcie gwarancyjnej.

### 3.2 Przeznaczenie

Ścienne gazowe kotły grzewcze marki Vaillant atmoTEC pro/turboTEC pro zostały skonstruowane zgodnie z aktualnym stanem techniki i obowiązującymi przepisami bezpieczeństwa technicznego. W przypadku nieprawidłowego lub niezgodnego z przeznaczeniem stosowania mogą jednak powstać zagrożenia dla zdrowia i życia użytkownika lub osób trzecich, wzgl. może dojść do uszkodzenia urządzenia lub wystąpienia innych szkód rzeczowych.

Kotły przeznaczone są do wykorzystywania jako źródła ciepła w zamkniętych instalacjach centralnego ogrzewania wodnego i w centralnych systemach przygotowania ciepłej wody użytkowej. Zastosowanie w urządzeniach heliotechnicznych jest możliwe tylko dla podgrzewania wody pitnej. Inne lub wykraczające poza ten zakres stosowanie uważane jest za niezgodne z przeznaczeniem. Za wynikłe z tego powodu szkody producent lub dostawca nie ponoszą żadnej odpowiedzialności. Ryzyko takiego postępowania spoczywa wyłącznie na użytkowniku.

Do użytkowania zgodnego z przeznaczeniem należy również obowiązek przestrzegania instrukcji obsługi i instalacji oraz wszystkich innych dokumentów związanych, jak również przepisów w zakresie przeprowadzania przeglądów technicznych i konserwacji.



#### Uwaga!

**Zabrania się wszelkiego użytkowania niezgodnego z przeznaczeniem.**

Kotły grzewcze muszą zostać zainstalowane przez autoryzowanego instalatora, odpowiedzialnego za przestrzeganie obowiązujących przepisów, zasad i dyrektyw.

### 3.3 Wymagania przestrzenne

Ścienne gazowe kotły grzewcze marki Vaillant atmoTEC pro/turboTEC pro są zawieszane na ścianie w sposób umożliwiający poprowadzenie przewodów zasilających powietrzem (w urządzeniach turboTEC) lub przewodów spalinowych (w urządzeniach atmoTEC oraz turboTEC).

Można je zainstalować np. w piwnicach, pomieszczeniach gospodarczych, uniwersalnych oraz mieszkalnych. Należy skonsultować się z instalatorem w sprawie obowiązujących krajowych przepisów instalacyjnych.



#### Wskazówka!

**Zachowanie odstępu kotła od elementów wykonanych z materiałów łatwopalnych lub od obiektów łatwopalnych nie jest konieczne, gdyż przy znamionowej mocy grzewczej powierzchnia obudowy kotła nagrzewa się do temperatury poniżej maks. dopuszczalnej wartości 85 °C.**

### 3.4 Czyszczenie i konserwacja

- Obudowę kotła czyścić wilgotną ściereczką z dodatkiem niewielkiej ilości mydła.



#### Wskazówka!

**Nie stosować środków szorujących lub czyszczących, które mogłyby uszkodzić obudowę lub elementy obsługi wykonane z tworzywa sztucznego.**

### 3.5 Recykling i usuwanie odpadów

Zarówno ścienny gazowy kocioł grzewczy marki Vaillant atmoTEC pro/turboTEC pro, jak również opakowanie transportowe składają się w przeważającej części z surowców nadających się do recyklingu.

#### Urządzenie

Nie należy wyrzucać kotłów atmoTEC pro/turboTEC pro marki Vaillant oraz osprzętu razem z odpadami z gospodarstwa domowego. Zużyte urządzenie oraz części wyposażenia należy poddać recyklingowi zgodnie z obowiązującymi przepisami.

#### Opakowanie

Usunięcie opakowania transportowego zlecić instalatorowi, który zainstalował kocioł.



#### Wskazówka!

**Należy uwzględnić obowiązujące przepisy krajowe.**

### 3.6 Wskazówki dotyczące energooszczędnej obsługi

#### Montaż pogodowego regulatora instalacji grzewczej

Regulatory pogodowe regulują - w zależności od temperatury zewnętrznej - temperaturę zasilania obiegu grzewczego. System wytwarza tylko tyle ciepła, ile jest to w danej chwili potrzebne. W tym celu należy nastawić regulator pogodowy na temperaturę zasilania obiegu grzewczego, odpowiednią do wartości istniejącej temperatury zewnętrznej. Zadana wartość temperatury nie powinna przekraczać parametrów technicznych instalacji grzewczej.

Zwykle prawidłową nastawę przeprowadza autoryzowany instalator. Zintegrowane programy czasowe automatycznie włączają i wyłączają wymagane fazy wzrostu i obniżenia temperatury obiegu grzewczego (np. w nocy).

Regulatory pogodowe w połączeniu z zaworami termostatycznymi są najbardziej ekonomicznym sposobem regulacji instalacji grzewczej.

## 3 Wskazówki dotyczące eksploatacji

### **Obniżanie temperatury instalacji grzewczej**

W porze nocnej oraz w czasie nieobecności należy obniżyć temperaturę pokojową. Najłatwiej i najpewniej wykonuje się to za pomocą regulatorów z dowolnie wybranymi programami czasowymi.

W trybie obniżenia temperatury należy ustawić temperaturę pokojową na wartość o ok. 5 °C niższą niż w czasie pełnego ogrzewania. Obniżenie temperatury o więcej niż 5 °C nie daje większej oszczędności energii, gdyż w najbliższym okresie pełnego ogrzewania konieczne będzie zwiększenie mocy grzewczej instalacji. Tylko w przypadku dłuższej nieobecności, np. wyjazd na wakacje, opłaca się obniżenie temperatury do niższej wartości. Należy pamiętać, aby zimą dostatecznie zabezpieczyć instalację grzewczą przed zamarzaniem.

### **Temperatura pokojowa**

Nastawić temperaturę pokojową na wartość, która dokładnie odpowiada indywidualnemu odczuciu ciepła. Każdy stopień powyżej oznacza wzrost zużycia energii o ok. 6%.

Temperaturę pokojową należy też dostosować do charakteru użytkownika danego pomieszczenia. Na przykład nie jest konieczne, aby sypialnia lub rzadko używane pomieszczenia były ogrzewane do temperatury 20 °C.

### **Nastawianie trybu pracy grzewczej**

W cieplejszej porze roku, gdy mieszkanie nie musi być ogrzewane, zalecamy przełączenie instalacji grzewczej na tryb pracy letniej. Tryb pracy grzewczej jest wtedy wyłączony, ale tryb przygotowania ciepłej wody użytkowej pozostaje ciągle aktywny.

### **Równomierne ogrzewanie**

W mieszkaniu z centralnym ogrzewaniem często ogrzewane jest tylko jedno pomieszczenie. W wyniku przenikania ciepła przez ściany, drzwi, okna, sufit lub podłogę pomieszczenia dochodzi do niekontrolowanego ogrzewania sąsiednich pomieszczeń i niezamierzonych strat energii cieplnej. Moc grzejnika służącego do ogrzewania danego pomieszczenia jest oczywiście niewystarczająca w przypadku takiego sposobu ogrzewania.

Skutkiem tego jest niedostateczne ogrzewanie pomieszczenia i powstanie nieprzyjemnego odczucia zimna w pomieszczeniu (ten sam efekt powstaje też, gdy drzwi pomiędzy ogrzewanymi a nieogrzewanymi lub częściowo ogrzewanymi pomieszczeniami pozostają otwarte).

Jest to niewłaściwy sposób oszczędzania energii: Instalacja grzewcza pracuje, ale pomieszczenie nie jest ciepłe. Większy komfort i lepszą ekonomiczność ogrzewania zapewnia równomierne i jednostajne ogrzewanie wszystkich pomieszczeń mieszkalnych, odpowiednio do sposobu wykorzystania.

Oprócz tego brak ogrzewania lub niedostateczne ogrzewanie części budynku może wpływać negatywnie na stan substancji budowlanej.

### **Zawory termostatyczne i regulator temperatury pokojowej**

Wszystkie grzejniki powinny być obecnie wyposażone w zawory termostatyczne. Umożliwiają one dokładne utrzymanie nastawionej temperatury pokojowej. Za pomocą zaworów termostatycznych w połączeniu z regulatorem temperatury pokojowej (lub regulatorem pogodowym) można dostosować temperaturę pomieszczenia do indywidualnych potrzeb i uzyskać ekonomiczną pracę instalacji grzewczej.

W pomieszczeniu, w którym znajduje się regulator temperatury pokojowej, należy całkowicie otworzyć wszystkie zawory termostatyczne grzejników, gdyż w przeciwnym razie może dojść do konfliktu w pracy obu regulatorów i obniżenia skuteczności regulacji.

Użytkownik zachowuje się często w następujący sposób: gdy w pomieszczeniu jest za ciepło, zawory termostatyczne są zakręcane (lub regulator temperatury pokojowej ustawiany jest na niższą temperaturę). Gdy po pewnym czasie znowu zrobi się zimno, termostat grzejnika jest ponownie odkręcany.

Nie jest to konieczne, ponieważ zawór termostatyczny samoczynnie reguluje temperaturę: jeżeli temperatura pokojowa wzrasta powyżej nastawionej na czujniku wartości, zawór termostatyczny zamyka się automatycznie; jeżeli temperatura spadnie poniżej nastawionej wartości, zawór otwiera się ponownie.

### **Zakaz zasłaniania regulatorów**

Nie zasłaniać regulatorów meblami, zasłonami ani innymi przedmiotami. Muszą one rejestrować bez przeszkód cyrkulujące powietrze. Zasłonięte zawory termostatyczne mogą być wyposażone w zdalne czujniki, które sterują pracą termostatów.

### **Wietrzenie pomieszczeń mieszkalnych**

Gdy instalacja grzewcza jest włączona, należy otwierać okna tylko w celu przewietrzenia, a nie w celu regulowania temperatury. Krótkie intensywne przewietrzenie jest bardziej efektywne i oszczędne niż stale uchylone okno. Zalecamy dlatego krótkie otwarcie okien na oścież. Podczas wietrzenia należy zamknąć zawory termostatyczne wszystkich grzejników znajdujących się w pomieszczeniu, względnie ustawić regulator temperatury pokojowej na minimalną wartość. Czynności te zapewniają dostateczną wymianę powietrza bez niepotrzebnego oziębienia i strat energii (np. w wyniku niezamierzonego uruchomienia instalacji grzewczej podczas wietrzenia).

### **Odpowiednia temperatura ciepłej wody**

Wodę należy podgrzewać jedynie do wymaganej temperatury. Dalsze podgrzewanie prowadzi do zbędnego zużycia energii; temperatura wody powyżej 60 °C powoduje ponadto nadmierne osadzanie się kamienia kotłowego.

### Świadome i oszczędne gospodarowanie wodą

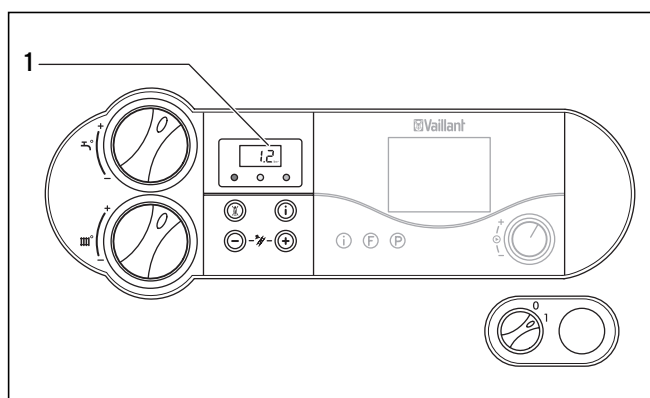
Świadome gospodarowanie wodą pozwala na znaczne obniżenie kosztów zużycia.

Na przykład prysznic zamiast kąpeli w wannie: podczas kąpeli w wannie zużywa się ok. 150 l wody, natomiast nowoczesna wodooszczędna armatura natryskowa zużywa jedynie ok. jednej trzeciej tej ilości wody. Pamiętajmy: przeciekający kran powoduje stratę ok. 2000 litrów wody, nieszczelna spłuczka toaletowa - ok. 4000 litrów wody rocznie. A nowa uszczelka kosztuje tylko grosze.

## 4 Obsługa

### 4.1 Przegląd elementów obsługi

#### Cyfrowy system informacji i analizy

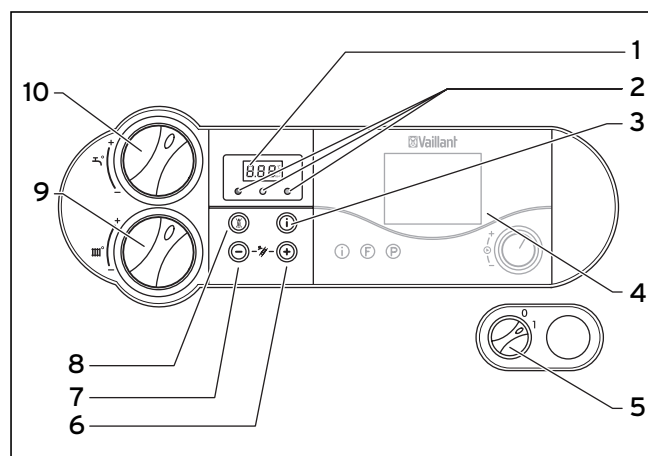


Rys. 4.1 Wyświetlacz (podczas poboru wody użytkowej)

Urządzenie atmoTEC pro/turboTEC pro jest wyposażone w cyfrowy system informacji i analizy. System ten informuje o stanie pracy kotła oraz pomaga w usuwaniu zakłóceń.

W normalnym trybie pracy urządzenia na wyświetlaczu (1) wskazywane jest aktualne ciśnienie napełnienia instalacji grzewczej (w przykładzie podano wartość 1,2 bar). W przypadku wystąpienia usterki, informacja o ciśnieniu napełnienia zostaje zastąpiona wyświetleniem kodu usterki.

### 4.1.1 Elementy obsługi urządzeń turboTEC pro oraz atmoTEC pro



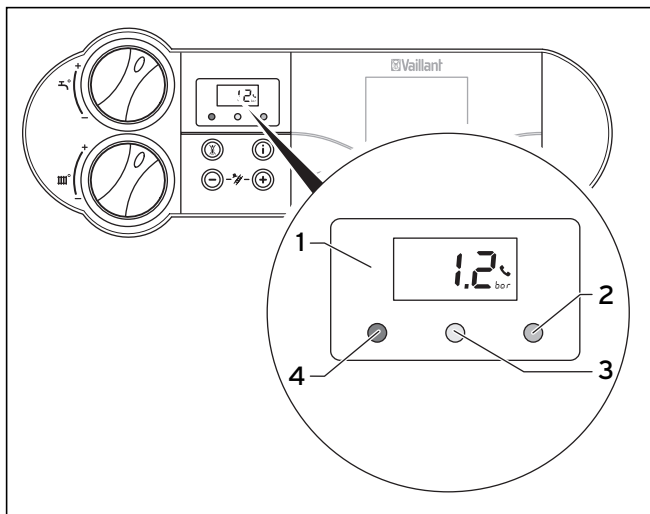
Rys. 4.2 Elementy obsługi

Aby otworzyć przednią klapę, należy złapać uchwyt i odchylić ją w dół. Widoczne elementy obsługi posiadają następujące funkcje (por. rys. 4.2):

- 1 Wyświetlacz do wskazywania bieżącego ciśnienia napełnienia instalacji grzewczej, temperatury zasilania instalacji grzewczej lub określonych informacji dodatkowych.
- 2 Lampki sygnalizacyjne trybów pracy.
- 3 Przycisk „i” do wywoływania informacji.
- 4 Regulator do wbudowania (osprzęt).
- 5 Wyłącznik główny służący do włączania i wyłączania kotła
- 6 Przycisk „+” do przewijania do przodu ekranu wyświetlacza (przeznaczony dla autoryzowanego instalatora przy wykonywaniu prac związanych z nastawianiem kotła oraz lokalizacją usterek).
- 7 Przycisk „-” do przewijania do tyłu ekranu wyświetlacza (przeznaczony dla autoryzowanego instalatora przy wykonywaniu prac związanych z nastawianiem kotła oraz lokalizacją usterek) oraz do przełączania wskaźnika na bieżącą temperaturę zasilania instalacji grzewczej.
- 8 Przycisk „Kasowania usterek” do zerowania określonych usterek.
- 9 Pokrętło do nastawiania temperatury zasilania instalacji grzewczej.
- 10 **VUW:** Pokrętło do nastawiania temperatury wylotowej c.w.u.  
**VU:** Tylko przy podłączonym zasobniku c.w.u.: Pokrętło do nastawiania temperatury zasobnika

### Wskaźnik wielofunkcyjny

Urządzenia atmoTEC pro/turboTEC pro są wyposażone we wskaźnik wielofunkcyjny. Gdy włącznik główny jest włączony i urządzenie pracuje normalnie, wskaźnik pokazuje bieżące ciśnienie napełnienia instalacji grzewczej (w przykładzie podano wartość 1,2 bar).



Rys. 4.3 Wyświetlacz

- 1 Wskaźnik bieżącego ciśnienia napełnienia instalacji grzewczej, temperatury zasilania układu grzewczego bądź wskaźnik statusu lub kodu błędu.
- 2 Zielona lampka sygnalizacyjna c.w.u.  
wyłączona: brak poboru c.w.u.  
miga: pobór c.w.u.
- 3 Żółta lampka sygnalizacyjna  
stałe włączona: palnik pracuje.
- 4 Czerwona lampka sygnalizacyjna  
stałe włączona: usterka urządzenia, wyświetla się kod błędu.



Tylko w połączeniu z vrnnetDIALOG:  
Dopóki na wyświetlaczu widoczny jest ten symbol, przez osprzęt vrnnetDIALOG podawana jest temperatura zasilania obiegu grzewczego i temp. wylotowa c.w.u., tzn. urządzenie pracuje przy temperaturach innych niż ustawione za pomocą pokręteł (9) oraz (10) - rys. 4.2.

Ten tryb można zakończyć tylko za pomocą:

- vrnnetDIALOG lub
- zmianę ustawienia temperatury na pokrętkach (9) lub (10), na rys. 4.2 o ponad  $\pm 5$  K.

Tego trybu pracy nie można zakończyć:

- przez naciśnięcie przycisku (8, rys. 4.2) „Kasowania usterki” lub
- przez wyłączenie lub włączenie urządzenia.

## 4.2 Czynności przed uruchomieniem

### 4.2.1 Otwieranie zaworów odcinających

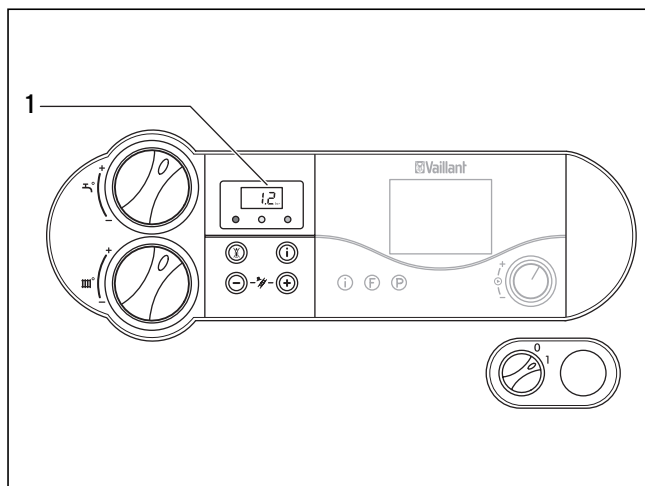


#### Wskazówka!

Zawory odcinające nie wchodzą w skład dostawy kotła. Użytkownik musi je zainstalować we własnym zakresie z pomocą uprawnionego instalatora. Instalator powinien wskazać użytkownikowi lokalizację tych elementów oraz wyjaśnić, w jaki sposób należy z nimi postępować.

- Otworzyć do oporu zainstalowany we własnym zakresie zawór odcinający oraz zawór odcinający przy urządzeniu.
- Sprawdzić, czy są otwarte zawory konserwacyjne zasilania i powrotu instalacji grzewczej.
- Otworzyć zawór odcinający dopływ zimnej wody. W celu kontroli można spróbować pobrać wodę na jednym z zaworów i sprawdzić, czy woda wypłynie.

### 4.2.2 Sprawdzić ciśnienie w instalacji.



Rys. 4.4 Kontrola ciśnienia napełnienia wodą instalacji grzewczej

- Przed uruchomieniem sprawdzić ciśnienie napełnienia instalacji na wyświetlaczu (1).

Aby zapewnić prawidłową pracę instalacji grzewczej, przy zimnym urządzeniu wyświetlacz powinien wskazywać wartość ciśnienia napełnienia pomiędzy 1,0 a 2,0 bar. Jeśli ciśnienie napełnienia wynosi mniej niż 0,8 bar, to przed uruchomieniem należy uzupełnić wodę (patrz rozdział 4.7.4).



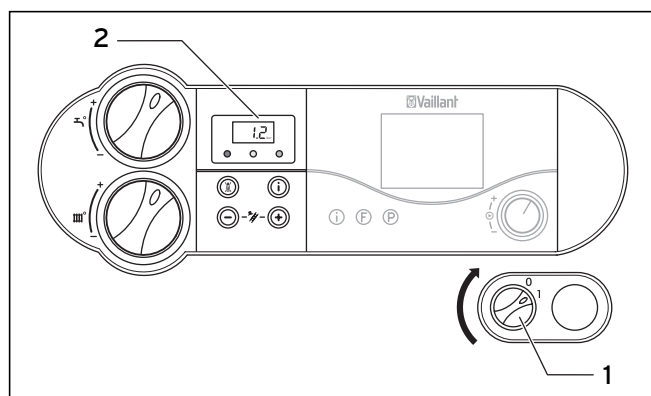
#### Wskazówka!

Wskaźnik wielofunkcyjny oraz wskaźnik ciśnienia urządzenia działa tylko wtedy, gdy urządzenie jest podłączone do sieci i włączone!

**Wskaźnik!**  
**Aby uniknąć pracy instalacji ze zbyt małą ilością wody i uniknąć przez to możliwych szkód wskutek usterek, urządzenie posiada czujnik ciśnienia. W przypadku nieosiągnięcia wymaganego ciśnienia napełnienia najpierw na wyświetlaczu miga wskazanie. Przy dalszym spadku ciśnienia urządzenie przełącza się na tryb usterki i na wyświetlaczu pojawia się komunikat o błędzie „F.22, F.23 lub F.24”. Aby ponownie uruchomić urządzenie, należy napełnić instalację wodą (patrz rozdział 4.7.4).**

Gdy instalacja grzewcza obejmuje kilka kondygnacji, może się okazać, że konieczne jest zastosowanie wyższych wartości ciśnienia wody. Należy skonsultować się w tej sprawie z autoryzowanym instalatorem.

### 4.3 Uruchamianie



Rys. 4.5 Włączanie kotła

- Wyłącznik główny (1) służy do włączania i wyłączania kotła:

„I” = Wł.  
 „O” = Wyl.

Po włączeniu urządzenia na wyświetlaczu (2) pojawia się bieżące ciśnienie napełnienia instalacji grzewczej.

Aby nastawić kocioł zgodnie z indywidualnymi potrzebami, należy postępować według zasad podanych w rozdziałach 4.4 i 4.5, w których opisano możliwości nastawiania kotła dla trybu przygotowania ciepłej wody użytkowej oraz dla trybu pracy grzewczej.

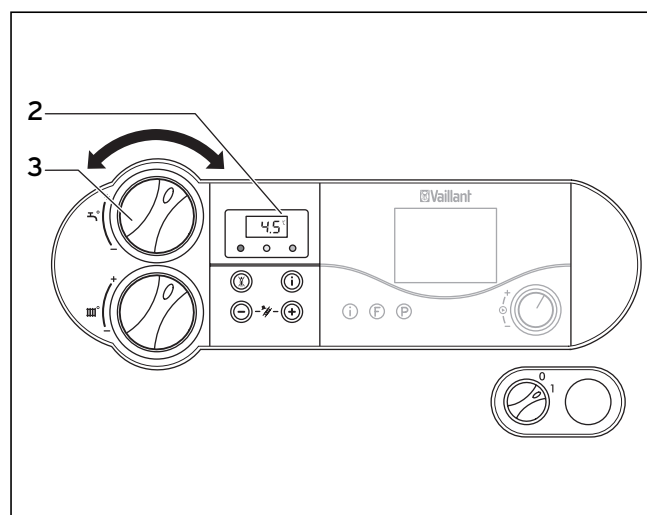
**Uwaga!**  
**Niebezpieczeństwo uszkodzenia.**  
**Układ zabezpieczenia przed zamarzaniem oraz urządzenia kontrolne są aktywne tylko wtedy, gdy wyłącznik główny jest ustawiony w położeniu „I” i zasilanie elektryczne nie jest odłączone.**

Aby urządzenia zabezpieczające pozostały aktywne, kocioł gazowy należy włączać i wyłączać za pomocą regulatora (informacje na ten temat można znaleźć w odpowiedniej instrukcji obsługi).

Sposób całkowitego odłączenia kotła gazowego opisany jest w rozdziale 4.8.

## 4.4 Przygotowanie ciepłej wody

### 4.4.1 Ustawienie temperatury ciepłej wody



Rys. 4.6 Ustawienie temperatury ciepłej wody

- Włączyć urządzenie zgodnie z opisem w rozdziale 4.3.
- Pokrętko (3) do regulacji temperatury ciepłej wody (VUW)/ temperatury zasobnika (VU) nastawić na żądaną wartość temperatury.:

#### VUW:

- lewy ogranicznik ok. 35 °C
- prawy ogranicznik maks. 65 °C

#### VU:

- lewy ogranicznik ok. 15 °C
- prawy ogranicznik maks. 75 °C

Podczas ustawiania żądanej temperatury odpowiednia wartość zadana pokazywana jest na wyświetlaczu (2).

Po upływie ok. 5 sekund wskazanie to gaśnie i na wyświetlaczu ponownie pojawia się standardowa informacja (aktualna wartość ciśnienia napełnienia instalacji grzewczej).

**Uwaga!**  
**Niebezpieczeństwo osadzania się kamienia kotłowego.**  
**W przypadku wody o twardości powyżej 20°dh należy ustawić pokrętko (3) maksymalnie w położeniu środkowym.**

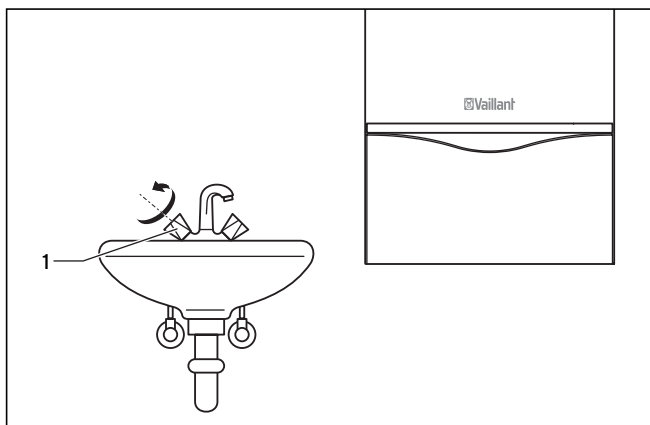


### Niebezpieczeństwo!

Zagrożenie dla zdrowia przez tworzenie się kolonii bakterii "choroby legionistów".

Jeśli urządzenie jest stosowane do dogrzewania w solarnym systemie podgrzewania wody pitnej, to pokrętkę (3) należy nastawić na temperaturę wylotową c.w.u. co najmniej 60 °C.

### 4.4.2 Pobór ciepłej wody



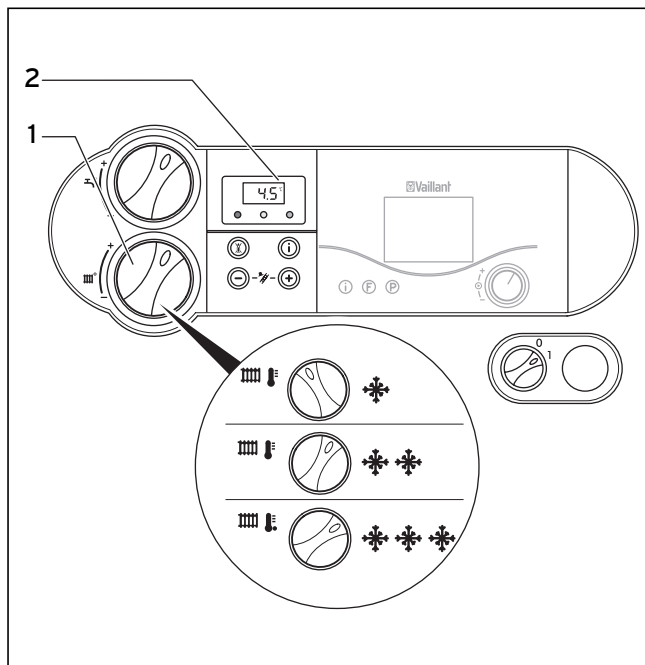
Rys. 4.7 Pobór ciepłej wody

**VUW:** Podczas otwierania zaworu c.w.u. (1) w punkcie poboru (umywalka, prysznic, wanna itd.) kocioł automatycznie załącza się i dostarcza ciepłą wodę. Po zamknięciu kurka urządzenie automatycznie wyłącza układ przygotowania c.w.u.. Pompa pracuje jeszcze przez pewien krótki okres czasu.

**VU:** W przypadku poboru wody z zasobnika c.w.u. lub spadcu temperatury zasobnika poniżej ustawionej wartości, kocioł automatycznie się włącza i podgrzewa wodę w zasobniku. Po osiągnięciu ustawionej temperatury kocioł wyłącza się. Pompa pracuje jeszcze przez pewien krótki okres czasu.

## 4.5 Nastawianie trybu pracy grzewczej

### 4.5.1 Nastawianie temperatury zasilania (w przypadku braku regulatora)



Rys. 4.8 Nastawianie temperatury zasilania obiegu grzewczego bez regulatora

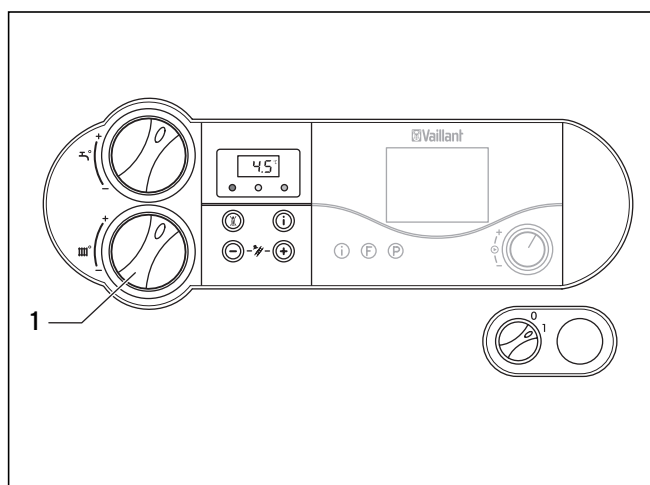
Jeśli nie zainstalowano zewnętrznego regulatora, temperaturę zasilania należy nastawić pokrętkiem (1) odpowiednio do aktualnej wartości temperatury zewnętrznej. Zaleca się przy tym wykonanie następujących nastaw:

- **Położenie lewe** (jednak nie do oporu) w okresie przejściowym: temperatura zewnętrzna od ok. 10 °C do 20 °C
- **Położenie środkowe** przy umiarkowanym zimnie: temperatura zewnętrzna od ok. 0 °C do 10 °C
- **Położenie prawe** przy silnym mrozie: temperatura zewnętrzna od ok. 0 °C do -15 °C

Podczas ustawiania temperatury na wyświetlaczu (2) wyświetlana jest ustawiona wartość. Po upływie ok. 5 sekund wskazanie to gaśnie i na wyświetlaczu ponownie pojawia się standardowa informacja (aktualna wartość ciśnienia napełnienia instalacji grzewczej).

Pokrętkiem (1) można zwykle nastawić temperaturę zasilania bezstopniowo do wartości 75 °C. Jeśli jednak istnieje konieczność nastawienia innych wartości maksymalnych, to autoryzowany instalator może dokonać odpowiedniej kalibracji, aby umożliwić pracę instalacji grzewczej w odpowiedniej temperaturze zasilania.

#### 4.5.2 Nastawianie temperatury zasilania (w przypadku stosowania regulatora)



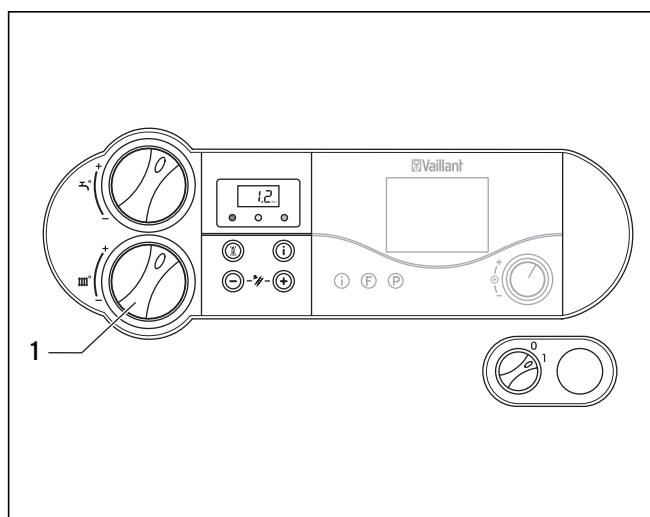
Rys. 4.9 Nastawianie temperatury zasilania obiegu grzewczego za pomocą regulatora

Jeśli kocioł jest wyposażony w regulator pogodowy lub pokojowy, to należy dokonać następujących ustawień:

- Obrócić pokrętkę (1) do nastawiania temperatury zasilania obiegu grzewczego do oporu w prawo.

Regulator automatycznie nastawia temperaturę zasilania (informacje na ten temat można znaleźć w odpowiedniej instrukcji obsługi regulatora).

#### 4.5.3 Wyłączenie trybu pracy grzewczej (tryb pracy letniej)

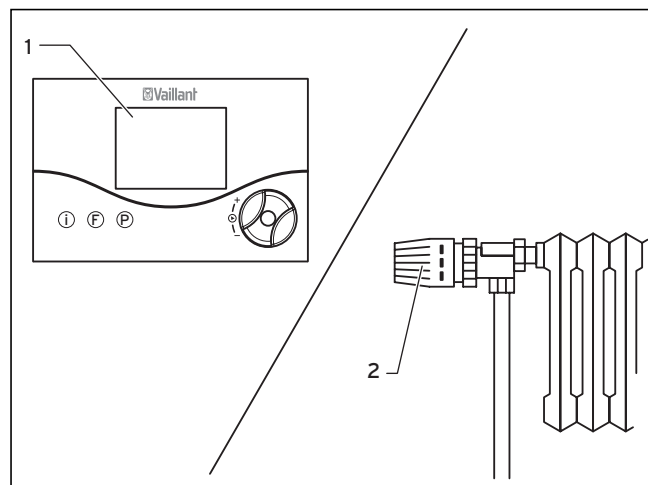


Rys. 4.10 Wyłączenie trybu pracy grzewczej (tryb pracy letniej)

W lecie można wyłączyć tryb pracy grzewczej, a pozostawić funkcjonujący w dalszym ciągu tryb przygotowania ciepłej wody użytkowej.

- Obrócić pokrętkę (1) do nastawiania temperatury zasilania obiegu grzewczego do oporu w lewo.

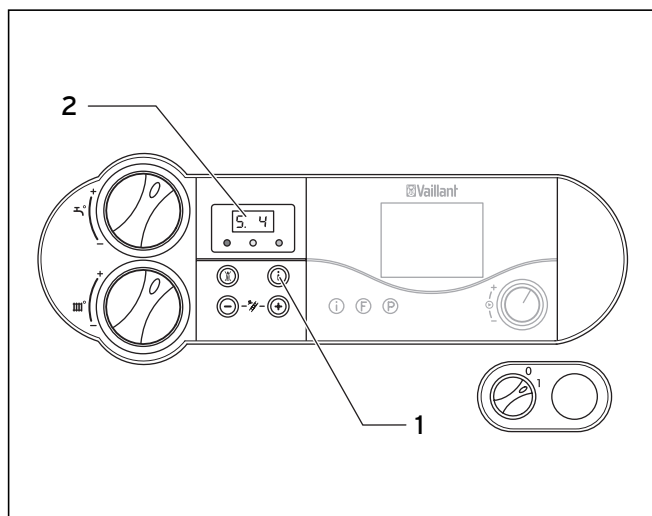
#### 4.5.4 Nastawianie regulatora temperatury pokojowej lub regulatora pogodowego



Rys. 4.11 Nastawianie regulatora temperatury pokojowej / regulatora pogodowego

- Nastawić regulator temperatury pokojowej (1), regulator pogodowy oraz zawory termostatyczne grzejników (2) zgodnie z odpowiednimi instrukcjami obsługi tych urządzeń regulujących.

### 4.6 Wskazania statusu (dla prac konserwacyjnych i serwisowych wykonywanych przez specjalistę)



Rys. 4.12 Wskazania stanu pracy kotła

Wskazania statusu dostarczają informacji o trybie pracy urządzenia.

- Wskazania stanu pracy uaktywnia się poprzez naciśnięcie przycisku „i” (1).

Na wyświetlaczu (2) pojawi się teraz wskazanie danego kodu stanu, np.: „S. 4” dla trybu palenia. Znaczenie najważniejszych kodów stanu pracy podano w tabeli 4.2. W fazach przełączania, np. przy ponownym uruchomieniu spowodowanym brakiem płomienia, wyświetlany jest krótko komunikat stanu „S.”.

- Powtórne naciśnięcie przycisku „i” (1) powoduje przełączenie wyświetlacza na normalny tryb wyświetlania.

Wyświetlany kod	Znaczenie
<b>Kody wyświetlane w trybie pracy grzewczej</b>	
S. 0	Brak sygnału zapotrzebowania na ciepło
S. 1	Ogrzewanie - zasilanie dmuchawy (tylko turboTEC)
S. 2	Ogrzewanie - wstępny rozruch pompy
S. 3	Ogrzewanie - zapłon
S. 4	Ogrzewanie - palnik pracuje
S. 5	Wybieg wentylatora i pompy
S. 6	Ogrzewanie - wybieg dmuchawy (tylko turboTEC)
S. 7	Ogrzewanie - wybieg pompy
S. 8	Czas blokady palnika po trybie grzewczym
S.31	Aktywny tryb pracy letniej
S.34	Ogrzewanie - zabezpieczenie przed zamarzaniem
<b>Wskazania w trybie przygotowania c.w.u.</b>	
S.10	Żądanie ciepłej wody
S.14	Tryb przygotowania c.w.u. - palnik włączony
<b>Wskazania w trybie zasobnika (dotyczy tylko VU):</b>	
S.20	Żądanie ładowania zasobnika
S.24	Ładowanie zasobnika - palnik pracuje

Tab. 4.1 Kody stanów pracy i ich znaczenie (wybór)

#### 4.7 Usuwanie zakłóceń

Jeśli podczas pracy kotła grzewczego pojawią się jakieś problemy, użytkownik może samodzielnie sprawdzić następujące punkty:

Zakłócenie	Przyczyna	Czynność
Urządzenie nie uruchamia się: Brak ciepłej wody, układ grzewczy pozostaje zimny.	Zainstalowany we własnym zakresie przez fachowca zawór odcięcia gazu w przewodzie doprowadzającym oraz/lub zawór odcinający przy kotle jest zamknięty.	Otworzyć obydwa zawory odcinające (patrz rozdział 4.2.1).
	Zawór odcinający zimnej wody jest zamknięty.	Otworzyć zawór odcinający zimnej wody (patrz rozdział 4.2.1).
	Zasilanie elektryczne budynku jest wyłączone.	Sprawdzić, czy włączony jest odpowiedni bezpiecznik samoczynny lub czy nie jest on uszkodzony oraz czy wtyczka sieciowa jest prawidłowo podłączona do gniazda wtykowego. Po przywróceniu zasilania elektrycznego podgrzewacz włącza się automatycznie.
	Wyłącznik główny kotła ustawiony w pozycji „0” = Wyl.	Obrócić wyłącznik główny (1, rys. 4.5) do pozycji „I” = Wł. (patrz rozdział 4.3).
	Czy pokrętko do regulacji temperatury zasilania przy kotle jest obrócone w lewo do oporu, czyli ustawione w pozycji chroniącej przed zamrażaniem (patrz rozdział 4.9)?	Gdy jest podłączony regulator zewnętrzny: Obrócić pokrętko do regulacji temperatury zasilania instalacji grzewczej w prawo do oporu. Gdy nie jest podłączony regulator zewnętrzny: patrz rozdział 4.5.1.
	Ciśnienie napełnienia instalacji grzewczej jest niewystarczające (patrz rozdział 4.7.1).	Napełnić instalację grzewczą wodą (patrz rozdział 4.7.4).
	W instalacji grzewczej jest powietrze.	Zlecić specjalistę odpowietrzenie instalacji.
Usterka podczas zapłonu.	W celu usunięcia usterki nacisnąć przycisk kasowania usterki maksymalnie 3 razy. Jeśli po tej czynności kocioł nie uruchomi się, konieczna jest konsultacja z autoryzowanym zakładem specjalistycznym w zakresie kontroli i usunięcia usterki. (patrz rozdział 4.7.2).	
Praca w trybie ciepłej wody bez usterek; Ogrzewanie nie uruchamia się.	Czy regulatory zewnętrzne (np. regulator calorMATIC) są prawidłowo ustawione.	Prawidłowo ustawić regulator (patrz rozdział 4.5.4).

Tab. 4.2 Usuwanie zakłóceń



#### Uwaga!

**Niebezpieczeństwo uszkodzenia przez niewłaściwe modyfikacje!**

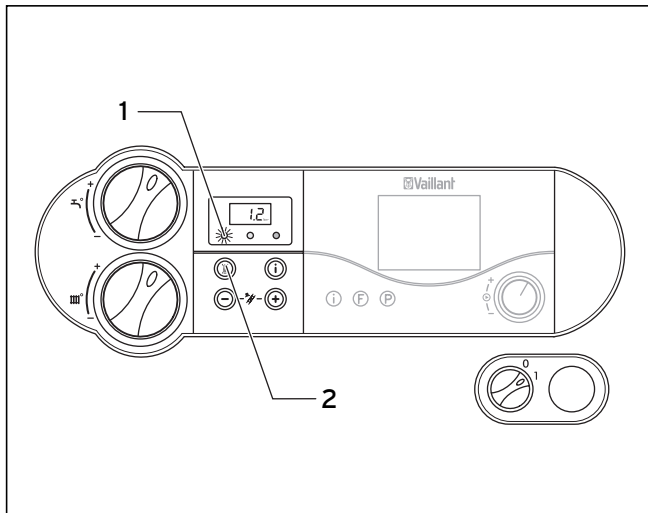
**Jeśli po usunięciu usterki kocioł wciąż nie pracuje prawidłowo, należy zasięgnąć opinii autoryzowanego zakładu specjalistycznego w celu sprawdzenia i usunięcia zakłócenia.**

#### 4.7.1 Usterki spowodowane brakiem wody

Kocioł przełącza się na tryb Usterka, gdy ciśnienie napełnienia instalacji grzewczej jest za niskie. Zakłócenie to jest sygnalizowane wyświetleniem kodów usterek „F.22” (praca na sucho), bądź „F.23” lub „F.24”.

Kocioł można uruchomić ponownie dopiero po uprzednim napełnieniu instalacji grzewczej dostateczną ilością wody (patrz rozdział 4.7.4).

### 4.7.2 Usterki w procesie zapłonu



Rys. 4.13 Kasowanie usterek

Jeśli po przeprowadzeniu 3 prób zapłonu palnik nie zapala się, kocioł przelacza się na tryb Usterka. Jest to sygnalizowane wyświetleniem na wyświetlaczu kodu usterki „F.28” lub „F.29”.

Dodatkowo świeci się czerwona lampka sygnalizacyjna (1). Ponowny automatyczny zapłon może nastąpić dopiero po ręcznym kasowaniu usterki.

- Nacisnąć przycisk kasowania usterki (2) i przytrzymać przez ok. jedną sekundę.



**Uwaga!**

**Niebezpieczeństwo uszkodzenia przez niewłaściwe modyfikacje!**

**Jeśli po trzeciej próbie kasowania usterki nie można uruchomić kotła, należy zasięgnąć rady autoryzowanego zakładu serwisowego w celu przeprowadzenia kontroli.**

### 4.7.3 Usterki w układzie spalinowym

Urządzenia atmoTEC pro są wyposażone w czujnik spalin. W przypadku niewłaściwego działania układu spalinowego kocioł wyłącza się automatycznie.

Na wyświetlaczu pojawia się komunikat o błędzie „F.36” (w modelach atmoTEC pro) oraz „F.33” (w modelach turboTEC pro).

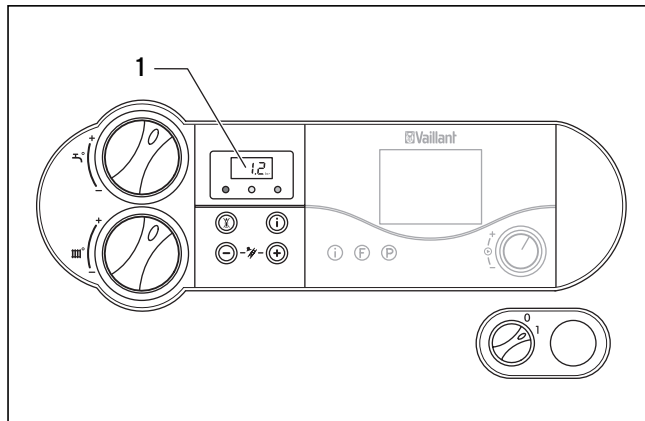


**Uwaga!**

**Niebezpieczeństwo uszkodzenia przez niewłaściwe modyfikacje!**

**Jeżeli pojawi się taki komunikat o błędzie, należy zasięgnąć porady w autoryzowanym zakładzie serwisowym celem przeprowadzenia kontroli.**

### 4.7.4 Napełnianie wodą kotła / instalacji grzewczej



Rys. 4.14 Kontrola ciśnienia napełnienia wodą instalacji grzewczej

- Przed uruchomieniem skontrolować ciśnienie napełnienia instalacji na wyświetlaczu (1). Aby zapewnić prawidłową pracę instalacji grzewczej, przy zimnym urządzeniu wyświetlacz powinien wskazywać wartość ciśnienia napełnienia pomiędzy 1,0 a 2,0 bar. Jeśli ciśnienie napełnienia wynosi mniej niż 0,8 bar, to przed uruchomieniem należy uzupełnić wodę.



**Wskazówka!**

**Wskaźnik ciśnienia instalacji działa tylko wtedy, gdy urządzenie jest podłączone do sieci i włączone!**

Gdy instalacja grzewcza obejmuje kilka kondygnacji, może się okazać, że konieczne jest zastosowanie wyższych wartości ciśnienia wody. Należy skonsultować się w tej sprawie z autoryzowanym instalatorem.



**Uwaga!**

**Nieszczelności związane ze zmianami uszczelek i szmery w trybie grzewczym z powodu środków przeciwwzmarzaniowych oraz antykorozyjnych w wodzie grzewczej!**

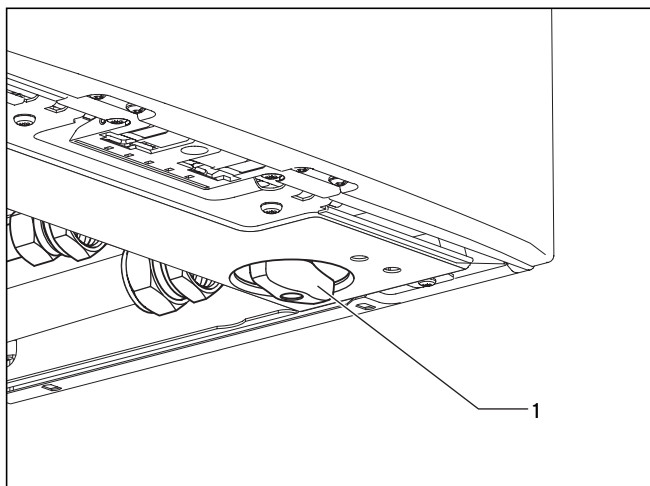
**Przy użyciu inhibitorów o handlowej nazwie SENTINEL (poza typem X200) i FERNOX nie stwierdzono do tej pory niedostosowania z naszymi kotłami.**

**Za dostosowanie inhibitorów w pozostałym systemie grzewczym i za jego wydajność nie odpowiadamy.**

Do napełniania lub uzupełniania poziomu napełnienia instalacji grzewczej można w normalnych warunkach stosować wodę wodociągową. Wyjątkowym przypadkiem jest taka jakość wody, która w pewnych okolicznościach nie nadaje się do napełniania instalacji grzewczej (woda powodująca silną korozję lub zawierająca dużą ilość wapnia). W takim wypadku należy skonsultować się z autoryzowanym zakładem serwisowym.

Napełnianie wodą instalacji grzewczej przeprowadza się w sposób następujący:

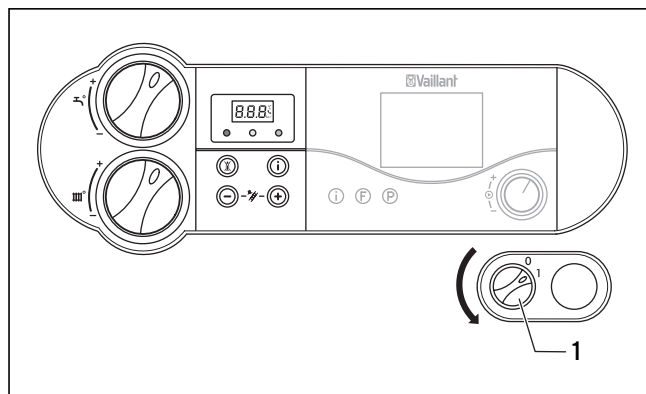
- Otworzyć zawory wszystkich grzejników (termostatyczne) instalacji.



Rys. 4.15 Zawór napełniania

- Powoli odkręcić zawór napełniania (1) i uzupełniać wodę, aż na wyświetlaczu pojawi się wymagane ciśnienie napełnienia.
- Zamknąć zawór napełniania (1).
- Odpowietrzyć wszystkie grzejniki.
- Następnie sprawdzić ponownie wartość ciśnienia w instalacji wskazywaną na wyświetlaczu i w razie potrzeby jeszcze raz uzupełnić wodę.

## 4.8 Unieruchomienie



Rys. 4.16 Wyłączenie kotła

- Aby wyłączyć kocioł gazowy, należy przestawić wyłącznik główny (1) w położenie „0”.



### Uwaga!

**Układ zabezpieczenia przed zamarzaniem oraz urządzenia kontrolne są aktywne tylko wtedy, gdy wyłącznik główny jest ustawiony w położeniu „I” i zasilanie elektryczne nie jest odłączone.**

Aby urządzenia zabezpieczające pozostały aktywne, kocioł gazowy pracujący w normalnym trybie eksploatacji należy włączać i wyłączać tylko za pomocą regulatora (informacje na ten temat można znaleźć w odpowiedniej instrukcji obsługi).



### Wskazówka!

**W przypadku dłuższego odłączenia kotła (np. podczas urlopu) należy dodatkowo zamknąć zawór odcinający dopływ gazu oraz zawór odcinający dopływ zimnej wody. Należy koniecznie przestrzegać też wskazówek dotyczących zabezpieczenia przed zamarzaniem podanych w rozdziale 4.9.**

### Wskazówka!

**Zawory odcinające nie wchodzą w skład dostawy kotła. Użytkownik musi je zainstalować we własnym zakresie z pomocą uprawnionego instalatora. Instalator powinien wskazać użytkownikowi lokalizację tych elementów oraz wyjaśnić, w jaki sposób należy z nimi postępować.**

### 4.9 Zabezpieczenie przed zamarzaniem

Należy się upewnić, czy podczas nieobecności w okresie występowania mrozów instalacja grzewcza pracuje w dalszym ciągu i wystarczająco ogrzewa pomieszczenia.



#### **Uwaga!**

**Układ zabezpieczenia przed zamarzaniem oraz urządzenia kontrolne są aktywne tylko wtedy, gdy wyłącznik główny jest ustawiony w położeniu „I” i zasilanie elektryczne nie jest odłączone.**

#### 4.9.1 Funkcja antyzamrozeniowa

Kocioł gazowy posiada funkcję zabezpieczającą przed zamarzaniem:

Jeśli przy **włączonym wyłączniku głównym** temperatura zasilania obiegu grzewczego spadnie poniżej 5 °C, to nastąpi uruchomienie kotła i nagrzanie jego obiegu grzewczego do ok. 30 °C.



#### **Uwaga!**

**Niebezpieczeństwo zamarznięcia części instalacji grzewczej.**

**Funkcja zabezpieczenia przed zamarzaniem nie zapewnia przepływu wody przez całą instalację grzewczą.**

#### 4.9.2 Opróżnianie kotła

Inną metodą zabezpieczenia przed zamarzaniem jest opróżnienie z wody instalacji grzewczej i kotła.

Warunkiem skuteczności tej metody jest całkowite spuszczenie wody z instalacji i kotła.

Opróżnić należy też wszystkie przewody zimnej i ciepłej wody w budynku i w kotle.

W tym celu należy zasięgnąć porady w autoryzowanym zakładzie instalacyjnym.

### 4.10 Konserwacja i serwis

#### **Przeгляд i konserwacja**

Warunkiem ciągłej gotowości do pracy, bezpieczeństwa i niezawodności oraz długiej żywotności urządzenia jest coroczny przegląd/konserwacja kotła przeprowadzany przez autoryzowanego instalatora.



#### **Niebezpieczeństwo!**

**Niebezpieczeństwo szkód rzeczowych i obrażeń ciała spowodowanych niewłaściwą obsługą!**

**W żadnym wypadku nie przeprowadzać samodzielnie prac konserwacyjnych ani napraw kotła gazowego.**

**Prace te należy zlecić autoryzowanemu instalatorowi. Zalecamy zawarcie umowy serwisowej.**

**Zaniedbywanie prac konserwacyjnych może obniżyć bezpieczeństwo pracy kotła i prowadzić do szkód materialnych i obrażeń ciała.**

Regularna konserwacja gwarantuje optymalny stopień sprawności i ekonomiczną eksploatację kotła gazowego.

#### **Serwis**

W przypadku pytań dotyczących instalacji urządzenia lub spraw serwisowych, prosimy o kontakt z Infolinią Vaillant : 0 801 804 444







Valliant Saunier Duval Sp. z o.o.

Al. Krakowska 106 ■ 02-256 Warszawa ■ Tel. 0 22 / 323 01 00 ■ Fax 0 22 / 323 01 13  
Infolinia 0 801 804 444 ■ [www.valliant.pl](http://www.valliant.pl) ■ [valliant@valliant.pl](mailto:valliant@valliant.pl)