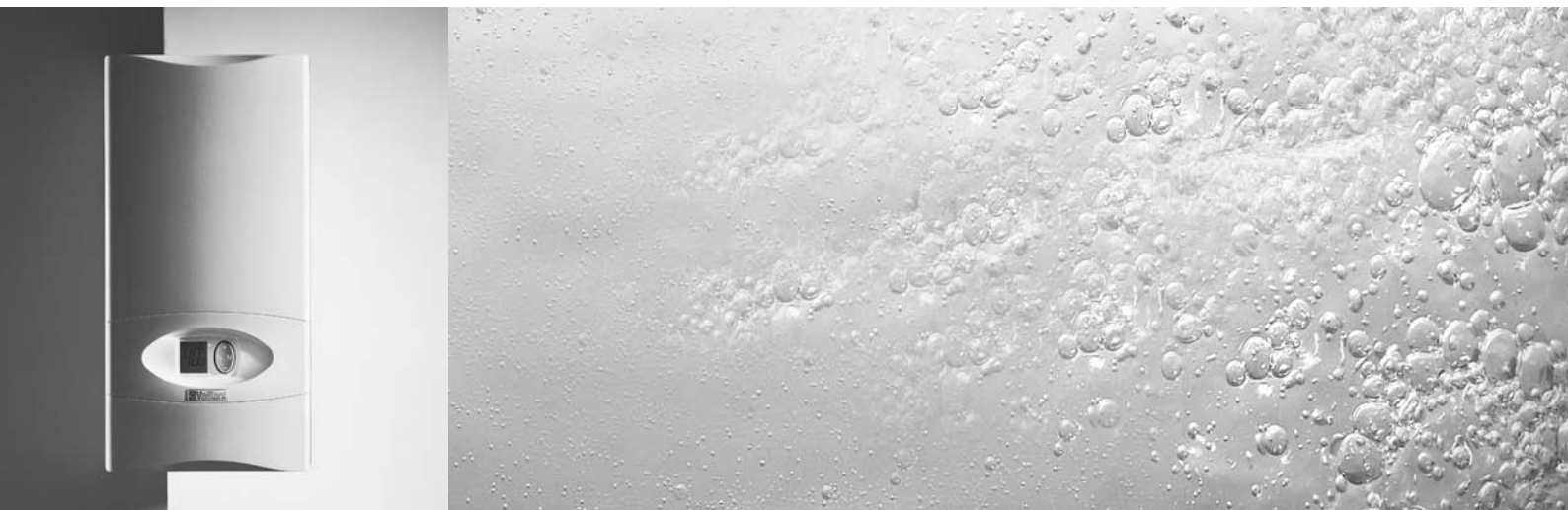


Dla użytkownika / dla instalatora

## Instrukcja obsługi i instalacji VED E exclusiv



Elektryczny przepływowy podgrzewacz wody użytkowej

VED E 18/5 E  
VED E 21/5 E  
VED E 24/5 E  
VED E 27/5 E

# Spis treści

## 1 Informacje dotyczące instrukcji

### Spis treści

<b>1</b>	<b>Informacje dotyczące instrukcji</b> .....	<b>2</b>
1.1	Przechowywanie dokumentów .....	2
1.2	Stosowane symbole.....	2
<b>2</b>	<b>Informacje dotyczące instalowania i obsługi</b>	<b>3</b>
2.1	Zakres dostawy .....	3
2.2	Oznaczenie CE .....	3
2.3	Przeznaczenie.....	3
2.4	Tabliczka znamionowa.....	3
2.5	Gwarancja fabryczna.....	3
2.6	Recykling i usuwanie odpadów .....	3
2.6.1	Podgrzewacz.....	3
2.6.2	Opakowanie.....	3
<b>3</b>	<b>Wskazówki i przepisy bezpieczeństwa</b> .....	<b>4</b>
3.1	Wskazówki dotyczące bezpieczeństwa.....	4
3.2	Przepisy.....	4
<b>4</b>	<b>Obsługa</b> .....	<b>4</b>
4.1	Termostat z wyświetlaczem.....	4
4.2	Programowanie regulatora.....	4
4.3	Wskazówki dotyczące energooszczędnej obsługi	5
4.4	Czyszczenie i konserwacja .....	5
4.5	Usuwanie zakłóceń .....	6
<b>5</b>	<b>Instalowanie</b> .....	<b>6</b>
5.1	System instalacyjny Pro I.....	6
5.2	Miejsce montażu .....	6
5.3	Wymiary gabarytowe i przyłączone podgrzewacza	7
5.4	Zdejmowanie obudowy podgrzewacza.....	7
5.5	Montaż podgrzewacza.....	7
5.6	Podłączanie do obiegu zimnej i ciepłej wody	8
	użytkowej. ....	8
5.7	Instalacja elektryczna .....	9
5.7.1	Doprowadzenie zasilania elektrycznego od góry	9
5.7.2	Doprowadzenie zasilania elektrycznego od dołu	9
5.7.3	Odłącznik mocy .....	10
<b>6</b>	<b>Uruchamianie</b> .....	<b>10</b>
6.1	Odpowietrzanie podgrzewacza .....	10
6.2	Przygotowanie podgrzewacza do pracy.....	11
6.3	Przekazanie podgrzewacza użytkownikowi przez	11
	instalatora .....	11
6.4	Ochrona elementów grzejnych przed	11
	przepaleniem się na sucho.....	11
<b>7</b>	<b>Przeglądy i konserwacja</b> .....	<b>11</b>
7.1	Konserwacja .....	11
7.2	Budowa podgrzewacza .....	12
7.3	Układ regulacji mocy i ilości ciepłej wody	12
	użytkowej Temptronic.....	12
<b>8</b>	<b>Usuwanie zakłóceń</b> .....	<b>13</b>
<b>9</b>	<b>Serwis</b> .....	<b>14</b>
<b>10</b>	<b>Dane techniczne</b> .....	<b>14</b>

### 1 Informacje dotyczące instrukcji

Elektryczny przepływowy podgrzewacz wody użytkowej jest urządzeniem najwyższej jakości marki Vaillant. Aby w pełni wykorzystać zalety podgrzewacza, przed użyciem prosimy o poświęcenie kilku minut na dokładne przeczytanie niniejszej instrukcji, szczególnie rozdziałów „Wskazówki dotyczące instalowania i obsługi”, „Wskazówki i przepisy bezpieczeństwa” i „Obsługa”. Rozdziały te zawierają wszystkie istotne informacje o urządzeniu i udzielają wskazówek dotyczących możliwych części wyposażenia marki Vaillant, które ułatwią Państwu obsługę podgrzewacza.

**Za szkody spowodowane nieprzebraniem niniejszej instrukcji nie ponosimy odpowiedzialności.**


 **Rozdziały Instalowanie, Przeglądy i konserwacja niniejszej instrukcji są przeznaczone wyłącznie dla autoryzowanego instalatora!**

#### 1.1 Przechowywanie dokumentów

Starannie przechowywać instrukcję, aby w razie potrzeby móc z niej w każdej chwili skorzystać. Przekazać instrukcję kolejnemu użytkownikowi / właścicielowi.

#### 1.2 Stosowane symbole

Podczas instalowania podgrzewacza prosimy przestrzegać wskazówek dotyczących bezpieczeństwa zawartych w niniejszej instrukcji obsługi i instalacji!

 **Niebezpieczeństwo!**  
**Bezpośrednie zagrożenie zdrowia i życia!**

 **Ostrzeżenie przed napięciem elektrycznym!**  
**Bezpośrednie zagrożenie zdrowia i życia!**

 **Ostrzeżenie przed wysoką temperaturą!**  
**Bezpośrednie zagrożenie zdrowia i życia!**

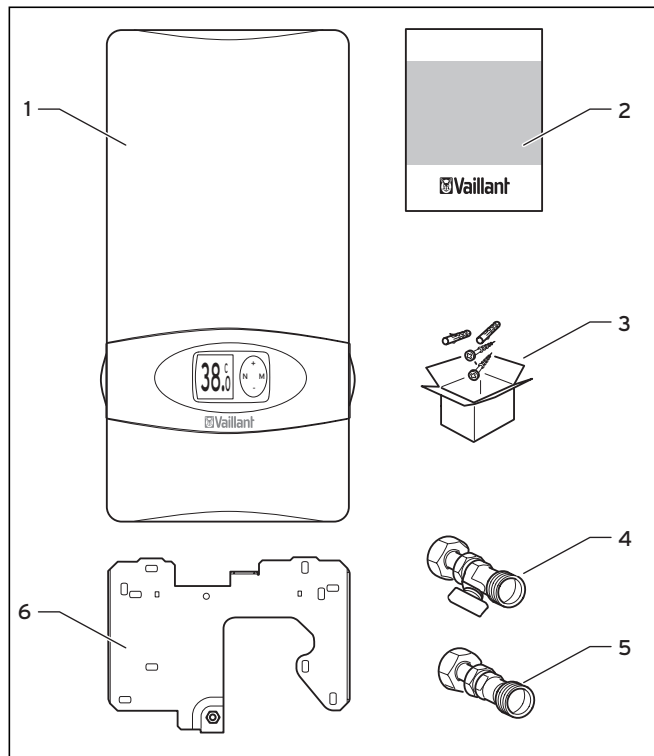
 **Uwaga!**  
**Możliwe zagrożenie dla urządzenia i środowiska naturalnego!**

 **Wskazówka!**  
**Pożyteczne informacje i wskazówki.**

• Symbol sygnalizujący konieczność działania

## 2 Informacje dotyczące instalowania i obsługi

### 2.1 Zakres dostawy



Rys. 2.1 Zakres dostawy

Pozycja	Liczba	Nazwa
1	1	podgrzewacz
2	1	instrukcja obsługi i instalacji
3	1	karton z drobnymi częściami montażowymi (kołki rozporowe, wkręty do drewna, uszczelki)
bez. rys.	2	dwuzłączka (znajduje się w kartonie (3))
4	1	łącznik rurowy R 1/2 do zimnej wody z zaworem odcinającym (w kartonie)
5	1	łącznik rurowy R 1/2 do ciepłej wody (w kartonie)
6	1	płyta montażowa
bez. rys.	1	specjalna nakrętka do zamocowania podgrzewacza na płycie montażowej
bez. rys.	1	szablon montażowy

Tab. 2.1 Zakres dostawy

**Wskaźówka!**  
Sprawdzić, czy dostawa jest kompletna i nie uszkodzona!

**Wskaźówka!**  
Wyposażenie znajduje się z tyłu podgrzewacza za szablonem montażowym.

### 2.2 Oznaczenie CE

Oznaczenie CE dokumentuje, że podgrzewacze, zgodnie z tabelą A.1, spełniają podstawowe wymagania dyrektywy niskiego napięcia (dyrektywa 73/23/EWG Rady) i dyrektywy w sprawie kompatybilności elektromagnetycznej (dyrektywa 89/336/EWG Rady) oraz odpowiadają sprawdzonemu prototypowi.

### 2.3 Przeznaczenie

Podgrzewacze wolno stosować tylko do podgrzewania wody użytkowej i są przeznaczone wyłącznie do użytku domowego w obrębie zamkniętych pomieszczeń zabezpieczonych przed mrozem. Oporność właściwa wody - informację na ten temat można uzyskać w miejscowym zakładzie wodociągowym - nie może być mniejsza niż 900 omów cm przy temperaturze 15 °C. Podgrzewacze mogą być stosowane tylko w układach zamkniętych. Inne lub wykraczające poza ten zakres stosowanie uważane jest za niezgodne z przeznaczeniem. Za wynikłe z tego powodu szkody producent lub dostawca nie ponoszą żadnej odpowiedzialności. Ryzyko takiego postępowania spoczywa wyłącznie na użytkowniku. Do użytkowania zgodnego z przeznaczeniem należy przestrzeganie instrukcji obsługi i instalacji oraz warunków przeprowadzania przeglądów i konserwacji.

### 2.4 Tabliczka znamionowa

Tabliczka znamionowa znajduje pod pokrywą panelu obsługi.

### 2.5 Gwarancja fabryczna

Warunki gwarancji zostały przedstawione w Karcie Gwarancyjnej.

### 2.6 Recykling i usuwanie odpadów

Zarówno podgrzewacz, jak i opakowanie składają się w dużym stopniu z części wykonanych z materiałów nadających się do recyklingu.

#### 2.6.1 Podgrzewacz

Podgrzewacza oraz innych części wyposażenia nie wolno wyrzucać do pojemników na odpady domowe. Uszkodzone urządzenie oraz części wyposażenia należy poddać recyklingowi zgodnie z obowiązującymi przepisami.

#### 2.6.2 Opakowanie

Usunięcie opakowania transportowego zlecić instalatorowi, który zainstalował podgrzewacz.

**Wskaźówka!**  
Należy uwzględnić obowiązujące przepisy krajowe.

### 3 Wskazówki i przepisy bezpieczeństwa

Elektryczne przepływowe podgrzewacze wody użytkowej firmy Vaillant zostały zbudowane zgodnie z aktualnym stanem techniki i obowiązującymi przepisami bezpieczeństwa technicznego. W przypadku nieprawidłowego lub niezgodnego z przeznaczeniem stosowania mogą jednak powstać zagrożenia dla zdrowia i życia użytkownika lub osób trzecich, wzgl. może dojść do uszkodzenia urządzenia lub wystąpienia innych szkód rzeczowych.

**⚠ Niebezpieczeństwo!**  
**Niebezpieczeństwo dla życia w wyniku porażenia prądem elektrycznym na przewodach i przyłączach pod napięciem!**  
**Oporność właściwa wody - informację na ten temat można uzyskać w miejscowym zakładzie wodociągowym - nie może być mniejsza niż 900 omów cm przy temperaturze 15 °C.**

**⚠ Uwaga!**  
**Niebezpieczeństwo uszkodzenia**  
**Podgrzewacze wolno stosować tylko do podgrzewania wody użytkowej. Jeżeli woda nie spełnia wymogów rozporządzenia dotyczącego jakości wody pitnej, może dojść do uszkodzenia podgrzewacza w wyniku działania korozji.**

#### 3.1 Wskazówki dotyczące bezpieczeństwa

Instalacja, pierwsze uruchomienie i ewentualne naprawy mogą być przeprowadzane tylko przez autoryzowanego instalatora.

**⚠ Niebezpieczeństwo!**  
**Niebezpieczeństwo oparzenia gorącą wodą!**  
**Temperatura wody wypływającej w punkcie poboru może wynosić w przypadku podgrzewacza VED E exclusiv do 60 °C.**

#### W razie zakłócenia

W przypadku wystąpienia awarii wyłącznik bezpieczeństwa automatycznie wyłącza podgrzewacz. Przed ponownym uruchomieniem podgrzewacza autoryzowany instalator musi ustalić i usunąć przyczynę zakłócenia. Patrz też rozdział 4.5 Usuwanie zakłóceń.

**⚠ Uwaga!**  
**Niebezpieczeństwo uszkodzenia przez niewłaściwe modyfikacje!**  
**W żadnym wypadku nie wolno samodzielnie naprawiać podgrzewacza. Nie zdejmować też odudowy podgrzewacza. Odblokowanie wyłącznika bezpieczeństwa może wykonać wyłącznie autoryzowany instalator!**

#### Zmiany i modyfikacje

Nie wolno modyfikować podgrzewacza. Wszelkie zmiany i modyfikacje przewodów doprowadzających prąd i wodę mogą być wykonywane wyłącznie przez autoryzowanego instalatora.

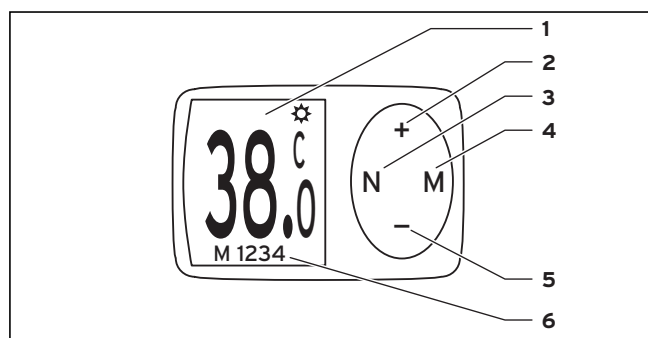
#### 3.2 Przepisy

Instalacja i obsługa podgrzewacza powinna być zgodna z aktualnym Prawem Budowlanym i Polskimi Normami.

## 4 Obsługa

Z chwilą poboru ciepłej wody podgrzewacz VED E exclusiv automatycznie podgrzewa wypływającą z zaworu wodę. Po zakończeniu poboru wody podgrzewacz wyłącza ponownie układ przygotowania ciepłej wody użytkowej.

#### 4.1 Termostat z wyświetlaczem



Rys. 4.1 Wyświetlacz

Przyciskiem „+” lub „-” regulatora można nastawić temperaturę wody w krokach co 0,5 °C. Naciśnięcie jednego z przycisków przez dłużej niż 1 sekundę powoduje szybszą zmianę wyświetlanych wartości (patrz rys. 4.1). Jeżeli autoryzowany instalator uaktywnił funkcję ochrony przed oparzeniem, temperatura wody jest ograniczona do 42 °C.

Jeżeli temperatura na wlocie jest wyższa niż 30 °C, na wyświetlaczu pojawia się napis SOLAR.

**⚠ Niebezpieczeństwo!**  
**Niebezpieczeństwo oparzenia! W przypadku podgrzewacza VED E exclusiv, w trybie pracy instalacji solarnej możliwe są wyższe temperatury na wylocie do maks. 60 °C, nawet gdy na wyświetlaczu jest nastawiona niższa temperatura.**

#### 4.2 Programowanie regulatora Nastawianie normalnej temperatury

Naciskając przycisk N (temperatura normalna) ustawia się temperaturę wody na 40 °C. Temperatura ta jest wystarczająca dla wszystkich zwykłych zastosowań.

Nastawa ta zapewnia też wysoce energooszczędną pracę podgrzewacza.

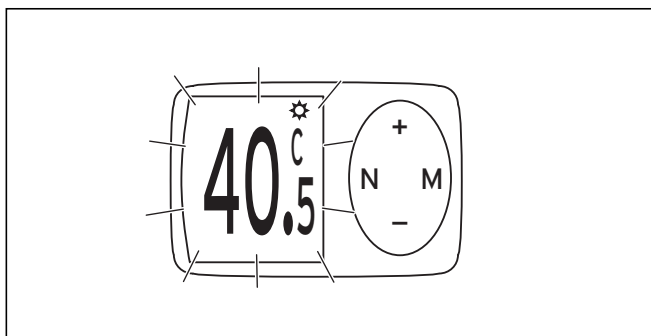
### Programowanie wartości temperatury

Oprócz temperatury normalnej możliwe jest też zaprogramowanie innych wartości temperatur. Podgrzewacz jest wyposażony fabrycznie w dwa aktywne miejsca w pamięci (M1 i M2). W razie potrzeby można uaktywnić dwa kolejne miejsca w pamięci przez dłuższe naciśnięcie przycisku N, aż wyświetlane będą cztery miejsca. Kolejne naciśnięcie przycisku N redukuje ponownie liczbę miejsc w pamięci do dwóch.

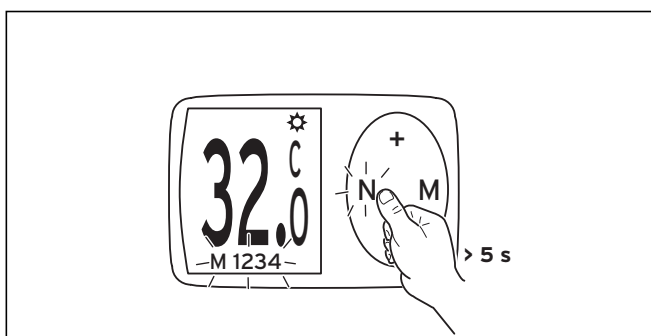
Fabrycznie nastawione są następujące temperatury:

- miejsce M1: 38 °C
- miejsce M2: 42 °C
- miejsce M3: 38 °C
- miejsce M4: 38 °C

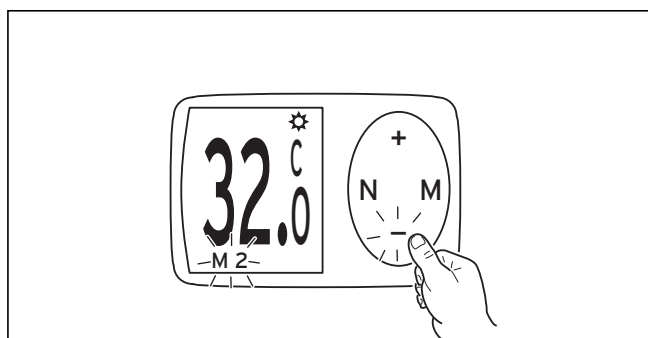
Wartości te można w każdej chwili wywołać, naciskając kolejno przycisk M, aż na wyświetlaczu pojawi się żądane miejsce w pamięci. Przyciskiem „+” lub „-” zmienia się wartości (rys. 4.4), a dłuższe trzymanie wciśniętego przycisku M (rys. 4.5) zapisuje wybraną wartość w pamięci. Wskaźnik pamięci przestaje pulsować.



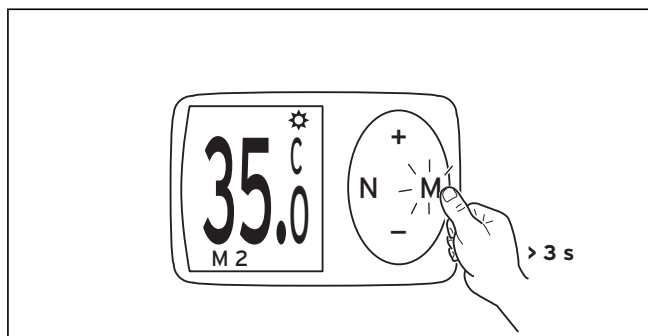
Rys. 4.2 Pulsowanie wyświetlacza w razie niebezpieczeństwa oparzenia



Rys. 4.3 Zwiększanie liczby miejsc w pamięci z 2 na 4



Rys. 4.4 Nastawianie wartości temperatury M2



Rys. 4.5 Zapisywanie w pamięci wartości temperatury M2

### 4.3 Wskazówki dotyczące energooszczędnej obsługi

Każdy może pomóc w oszczędnym gospodarowaniu energią.

Oto kilka wskazówek:

- Nigdy nie odkręcać nagle zaworów armatury, lecz odczekać chwilę, aż podgrzewacz VED E exclusiv dostarczy ciepłą wodę o wymaganej temperaturze.
- Zawsze nastawiać tylko taką temperaturę wody, jaka jest w danej chwili potrzebna. Zalecamy nastawienie temperatury wody podgrzewacza w zakresie od 40 °C do 45 °C. Dla większości zastosowań nie jest wtedy konieczne dodawanie zimnej wody. Jeżeli potrzebna jest nam na krótko bardzo gorąca woda, należy potem pamiętać o ponownym obniżeniu temperatury. W przeciwnym razie kolejni użytkownicy mogą ulec oparzeniu, a podgrzewacz zużyje niepotrzebnie dużo energii.

### 4.4 Czyszczenie i konserwacja

Elektryczne przepływowe podgrzewacze wody marki Vaillant praktycznie nie wymagają zabiegów pielęgnacyjnych. Obudowę podgrzewacza można czyścić nawilżoną ściereczką z dodatkiem niewielkiej ilości mydła.



#### Wskazówka!

**Nie stosować środków szorujących lub czyszczących, które mogłyby uszkodzić obudowę lub elementy obsługi wykonane z tworzywa sztucznego.**

## 4 Obsługa

### 5 Instalowanie

Konserwację podgrzewacza należy przeprowadzać co trzy lata. Zlecać przeprowadzenie prac konserwacyjnych autoryzowanemu instalatorowi. W przypadku wody o wysokiej zawartości wapnia zaleca się przeprowadzanie częstszego odkamienienia podgrzewacza. W razie stwierdzenia, że natężenie przepływu wody jest mniejsze nawet przy całkowicie otwartym zaworze, należy wyczyścić perlator w przyłączy zimnej wody. W przypadku wody o wysokiej zawartości zawiesin może być konieczne częstsze wykonywanie czyszczenia.

#### 4.5 Usuwanie zakłóceń

**Uwaga!**  
**Niebezpieczeństwo uszkodzenia przez niewłaściwe modyfikacje!**  
**W żadnym wypadku nie wolno samodzielnie naprawiać podgrzewacza. Nie zdejmować też odudowy podgrzewacza. Odblokowanie wyłącznika bezpieczeństwa może wykonać wyłącznie autoryzowany instalator!**

Jeżeli wskazania wyświetlacza nie będą czytelne, należy sprawdzić bezpiecznik sieciowy. Jeżeli nie jest on uszkodzony, zadziałał prawdopodobnie wyłącznik bezpieczeństwa. Podgrzewacz VED E exclusiv jest wyposażony w wyłącznik bezpieczeństwa, który wyłącza go automatycznie w razie awarii. Odłączyć podgrzewacz od sieci elektrycznej poprzez wyłączenie bezpiecznika sieciowego. Jeżeli w kuchni lub łazience znajduje się oddzielny zawór odcinający, należy go zakręcić. W celu usunięcia awarii należy niezwłocznie powiadomić autoryzowanego instalatora.

## 5 Instalowanie

**Uwaga!**  
**Montażu i pierwszego uruchomienia podgrzewacza może dokonać tylko wykwalifikowany i autoryzowany instalator.**

**Wskazówka!**  
**Przed montażem dokładnie przepłukać przewód zimnej wody.**

#### 5.1 System instalacyjny Pro I

Nowy system instalacyjny Pro I, składający się z tulejek przeciwbryzgowych i giętkich przyłączy wody, zapewnia szybki i łatwy montaż podgrzewacza.

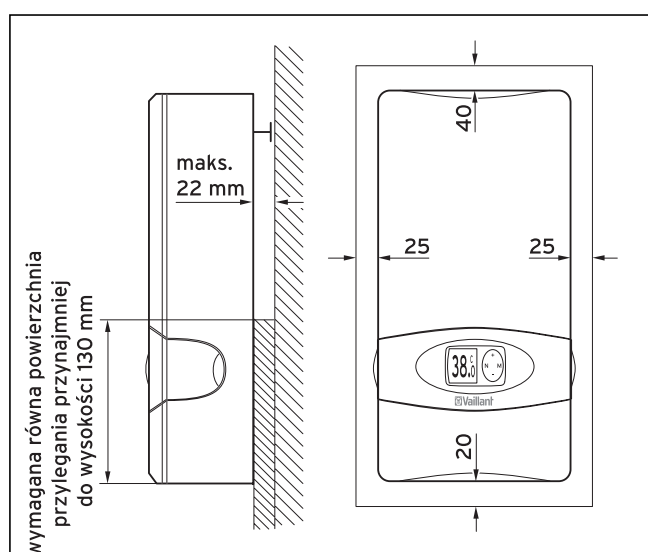
**Uwaga!**  
**Niebezpieczeństwo uszkodzenia podgrzewacza!**  
**Nie instalować podgrzewacza w pomieszczeniach nie zabezpieczonych przed zamrażaniem lub miejscach narażonych na działanie agresywnych gazów lub pyłów.**

#### 5.2 Miejsce montażu

Wybierając odpowiednie miejsce montażu, należy uwzględnić następujące informacje:  
Umieścić podgrzewacz jak najbliżej zasilanego punktu poboru wody, który jest najczęściej używany.

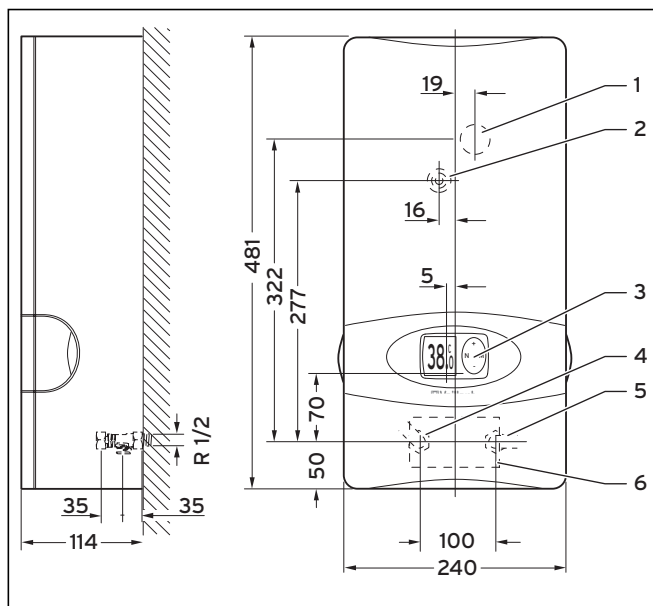
**Wskazówka!**  
**Podgrzewacz VED E exclusiv odpowiada obowiązującym przepisom bezpieczeństwa dla strefy ochronnej 1, i tym samym może być instalowany nad wanną kąpielową lub w kabynie natryskowej.**

Dla ułatwienia późniejszych prac konserwacyjno-naprawczych należy zachować przedstawione na rysunku wolne przestrzenie montażowe.



Rys. 5.1 Wolne przestrzenie montażowe

### 5.3 Wymiary gabarytowe i przyłączone podgrzewacza

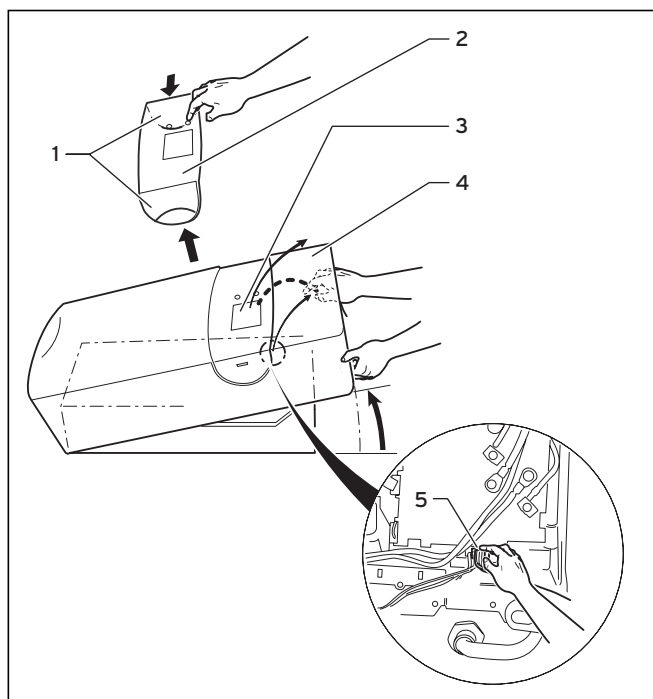


Rys. 5.2 Wymiary gabarytowe i przyłączone podgrzewacza

Wymiary podane są na rys. 5.2 i 5.5.

#### Legenda

- 1 górna tulejka przeciwbryzgowa
  - 2 główne mocowanie
  - 3 wyświetlacz
  - 4 przyłącze ciepłej wody R/2
  - 5 przyłącze zimnej wody R/2
  - 6 dolna tulejka przeciwbryzgowa
- R = gwint zewnętrzny



Rys. 5.3 Zdejmowanie i zakładanie obudowy podgrzewacza

### 5.4 Zdejmowanie obudowy podgrzewacza

- Ściągnąć oba boczne łączniki (1) przestony i zdjąć przestonę (2), patrz rys. 5.3.
- Odkręcić śrubę (3).
- Odchylić do przodu dolną obudowę podgrzewacza (4).



**Uwaga!**  
**Niebezpieczeństwo uszkodzenia! Wyciągnąć przewód wyświetlacza (5) z gniazda wtykowego X7 płytki elektronicznej.**

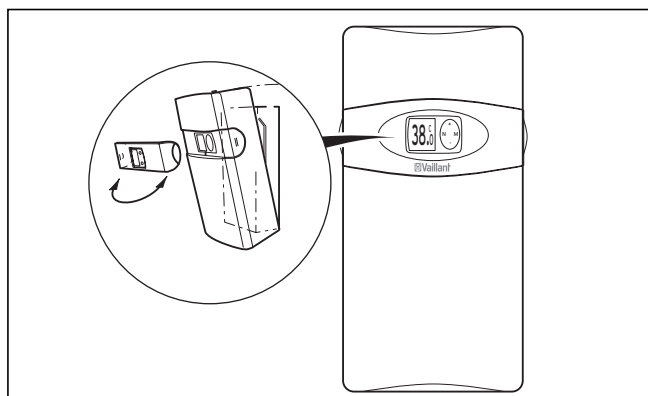
- Zdjąć obudowę podgrzewacza.

Zakładanie obudowy podgrzewacza odbywa się w odwrotnej kolejności. Zakładać obudowę na podgrzewacz od góry w pozycji lekko przechylonej.



#### Wskazówka!

**W celu montażu podgrzewacza VED E exclusiv pod umywalką obudowę można odwrócić. W tym celu należy najpierw odkręcić cztery śruby na wyświetlaczu. Następnie wyświetlacz jest obracany i ponownie przykręcany do obudowy podgrzewacza. Odwróconą obudowę nakłada się następnie na tylną ściankę, patrz rys. 5.4.**



Rys. 5.4 Montaż podgrzewacza pod umywalką

### 5.5 Montaż podgrzewacza

Podgrzewacz należy zamontować w pozycji pionowej, patrz rys. 5.5 i 5.6.

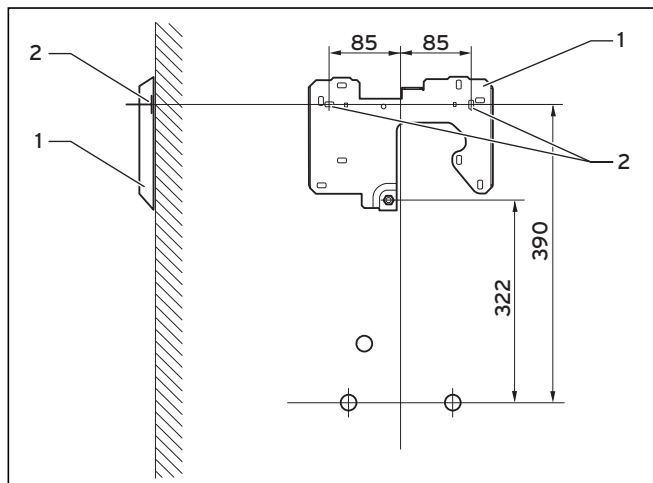
- Wyznaczyć miejsce montażu podgrzewacza z uwzględnieniem wymiarów gabarytowych, przyłączeniowych i wymaganych wolnych przestrzeni montażowych.
- Sprawdzić, czy ściana i elementy mocujące wykazują wymaganą nośność.

## 5 Instalowanie



### Niebezpieczeństwo!

**Niebezpieczeństwo dla życia w wyniku porażenia prądem elektrycznym na przewodach i przyłączach pod napięciem! Przed pracami zawsze odłączyć najpierw dopływ prądu. Dopiero po odłączeniu napięcia wolno przeprowadzać instalację.**



Rys. 5.5 Wymiary przyłączowe

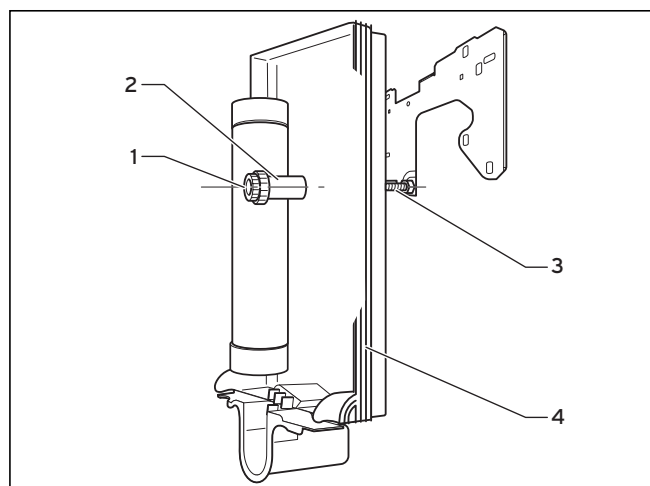
Powierzchnia przylegania w dolnej części podgrzewacza musi być równa (przynajmniej do wysokości 130 mm) i nie może być odsunięta od ściany (np. płytki wykładzinowe) o więcej niż 22 mm.

- Do zaznaczenia punktów mocowania płyty montażowej użyć dołączonego szablonu montażowego. W przypadku wymiany instalacji stosować inne otwory na płycie montażowej.
- Za pomocą śrub i kołków rozporowych (2) przymocować płytę montażową (1) w przewidzianym miejscu.
- Należy wybrać sposób doprowadzenia przewodów elektrycznych od góry lub od dołu. Następnie naciąć odpowiednią tulejkę przeciwbryzgową (np. za pomocą szczypic lub nożyc, patrz rys. 5.8) i wciągnąć przewody do wnętrza podgrzewacza.



### Wskazówka!

**Tulejkę przeciwbryzgową naciąć w taki sposób, aby obejmowała ona szczelnie przewody, chroniąc przed bryzgamy wody.**



Rys. 5.6 Montaż podgrzewacza

- Nałożyć podgrzewacz (4) na śrubę (3) płyty montażowej i zabezpieczyć za pomocą specjalnej nakrętki i mocowania (1).
- Ustawić prawidłowo podgrzewacz przy użyciu śruby regulacyjnej (2).

### 5.6 Podłączenie do obiegu zimnej i ciepłej wody użytkowej

Podgrzewacze VED E exclusiv o mocy 18, 21 i 24 kW nadają się również do dogrzewania podgrzanej wstępnie wody do maks. temperatury 60 °C, np. w instalacjach solarnych, pompach ciepłych itp. Nie jest do tego konieczne przeprowadzenie specjalnych nastaw.

W przypadku podgrzewacza VED E exclusiv o mocy 27 kW temperatura wody na wlocie nie może przekraczać 25 °C.

Można stosować rury miedziane, stalowe lub niemetalowe. W przypadku rur niemetalowych istotne jest zapewnienie producenta, że nadają się one do normalnego użytkowania przy temperaturach wody do 65 °C. Ponadto rury te muszą być odporne na krótkotrwałe działanie znacznie wyższych temperatur. Ze względu na wstępne podgrzewanie mogą wystąpić przez maksymalnie 1 godzinę następujące temperatury:

- maksymalna temperatura: + 95 °C
- maksymalne ciśnienie: + 10 bar

Do takiego zastosowania nadają się np. rury z sieciowanego polietylenu (uwzględnić specyfikację techniczną producenta).

Przewody wodne, wytwarzane według najnowocześniejszych metod produkcyjnych, są obecnie bardzo elastyczne i dają się łatwo formować. Ułatwia to znacznie montaż. Przestrzegać beznaprężeniowego montażu przewodów przyłączeniowych, aby uniknąć nieszczelności.

Prace przygotowawcze przy podłączaniu zimnej i ciepłej wody:

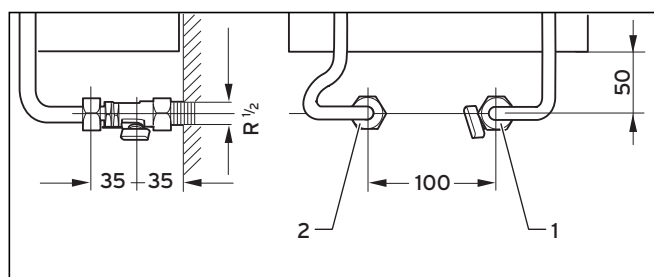
- Przy użyciu klucza imbusowego 12 wkręcić dwuzłączki na ok. 10 mm w przewody wodne.

- Włożyć dołączone uszczelki w nakrętki nasadowe przyłącza zimnej i ciepłej wody (1, 2), patrz rys. 5.7.

**Wskazówka!**  
Perlator znajduje się łączniku rurowym zimnej wody. Alternatywnie perlator można też zamontować w przyłączy zimnej wody.

**Uwaga!**  
Niebezpieczeństwo uszkodzenia w wyniku zatkania rur przez ciała obce!  
Podgrzewacz nie może pracować bez perlatora.

#### Instalacja podtynkowa



Rys. 5.7 Wymiary przyłączeniowe przy instalacji podtynkowej

- Połączyć łącznik rurowy zimnej wody (1) z podgrzewaczem i dwuzłączką przyłącza zimnej wody.
- Połączyć łącznik rurowy ciepłej wody (2) z podgrzewaczem i dwuzłączką przyłącza ciepłej wody.

#### 5.7 Instalacja elektryczna

**⚠ Niebezpieczeństwo!**  
**Niebezpieczeństwo dla życia w wyniku porażenia prądem elektrycznym na przewodach i przyłączach pod napięciem!**  
**Przed pracami zawsze odłączyć najpierw dopływ prądu. Dopiero po odłączeniu napięcia wolno przeprowadzać instalację.**

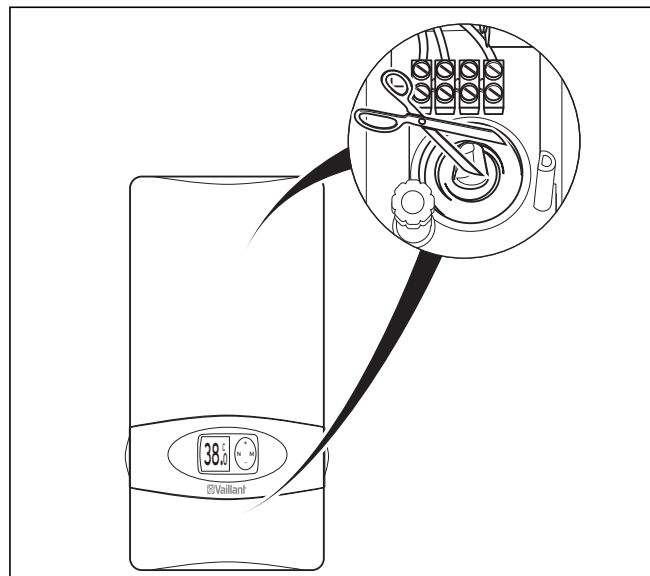
Instalacja elektryczna podgrzewacza VED E exclusiv nowej generacji jest znacznie ułatwiona. W celu wprowadzenia przewodów do wnętrza podgrzewacza konieczne jest jedynie nacięcie tulejki przeciwbryzgowej. Przestrzegać krajowych przepisów miejscowego zakładu energetycznego oraz informacji umieszczonych na tabliczce znamionowej.

Podgrzewacz musi być na stałe podłączony do sieci zasilania elektrycznego. Instalacja elektryczna musi być wyposażona w wyłącznik ochronny z otworem stykowym o średnicy przynajmniej 3 mm do odłączania instalacji. Nadaje się do tego np. odłącznik mocy.

Podgrzewacz musi być podłączony do przewodu ochronnego uziemiającego. Przewody mogą być wprowadzone do podgrzewacza w jego górnej lub dolnej części.

#### 5.7.1 Doprowadzenie zasilania elektrycznego od góry

- Po wprowadzeniu przewodów do wnętrza podgrzewacza (patrz rozdział 5.5) należy podłączyć przewody L1, L2 i L3 oraz przewód ochronny uziemiający do listwy zaciskowej zasilania sieciowego.



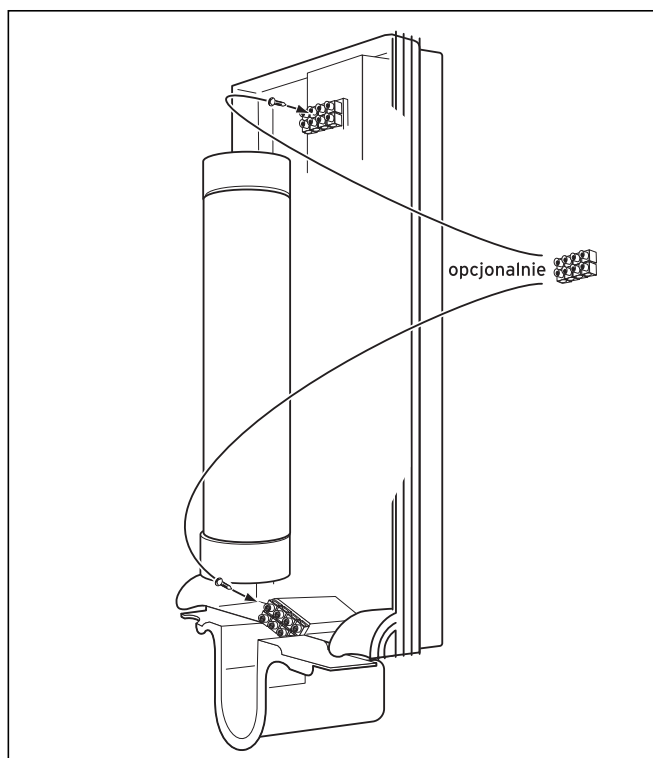
Rys. 5.8 Nacinanie tulejki przeciwbryzgowej

#### 5.7.2 Doprowadzenie zasilania elektrycznego od dołu

- Odkręcić listwę zaciskową przymocowaną do górnej części podgrzewacza i przykręcić ją w dolnej części, patrz rys. 5.9.
- Po wprowadzeniu przewodów do wnętrza podgrzewacza (patrz rozdział 5.5) należy podłączyć przewody L1, L2 i L3 oraz przewód ochronny uziemiający do listwy zaciskowej zasilania sieciowego.

## 5 Instalowanie

### 6 Uruchamianie



Rys. 5.9 Doprowadzenie zasilania elektrycznego od dołu

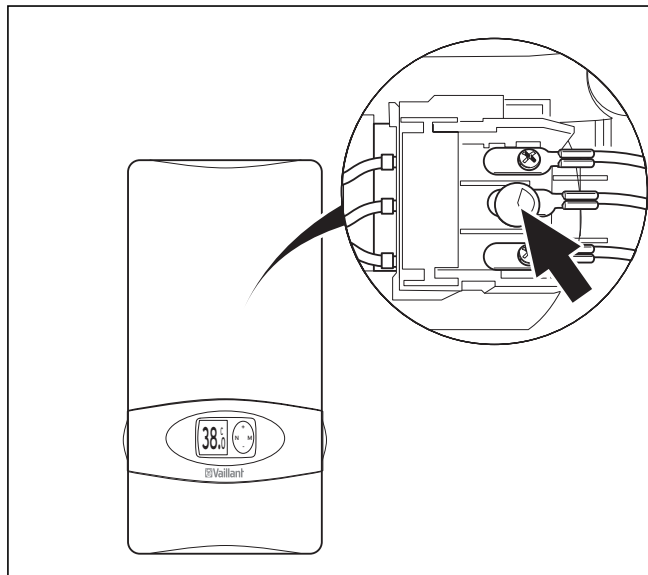
#### 5.7.3 Odłącznik mocy

Przed podgrzewaczem VED E exclusiv można zainstalować dostępny w handlu odłącznik mocy o prądzie włączenia < 15 A i prądzie trwałym > 50 A, który przy poborze ciepłej wody będzie chwilowo wyłączał inne urządzenia elektryczne, aby zapobiec przeciążeniu.

- Odłącznik mocy należy podłączyć do przewodu zewnętrznego w zacisku L2 podgrzewacza VED E exclusiv.

## 6 Uruchamianie

### 6.1 Odpowietrzanie podgrzewacza



Rys. 6.1 Wyłącznik bezpieczeństwa

Po zakończeniu instalacji i po każdym opróżnieniu należy wykonać następujące czynności:

- Odłączyć podgrzewacz od sieci elektrycznej (wyłączyć bezpiecznik).
- Otworzyć zawór odcinający dopływ zimnej wody.
- Odpowietrzyć podgrzewacz przez kilkakrotne otwarcie i zamknięcie zaworu czerpalnego ciepłej wody przy podgrzewaczu odłączonym od zasilania elektrycznego. Przy normalnym użytkowaniu nie będzie konieczne ponowne odpowietrzenie podgrzewacza.
- Nacisnąć wyłącznik bezpieczeństwa przy otwartej armaturze (patrz strzałka na rys. 6.1).
- Podłączyć przewód wyświetlacza do gniazda wtykowego X7 płytki elektronicznej.
- Zamknąć podgrzewacz przez nałożenie obudowy od góry w pozycji lekko przechylonej.
- Ponownie wkręcić śrubę (3), patrz rys. 5.3.
- Nałożyć przesłonę.
- Ponownie włączyć bezpiecznik sieciowy.

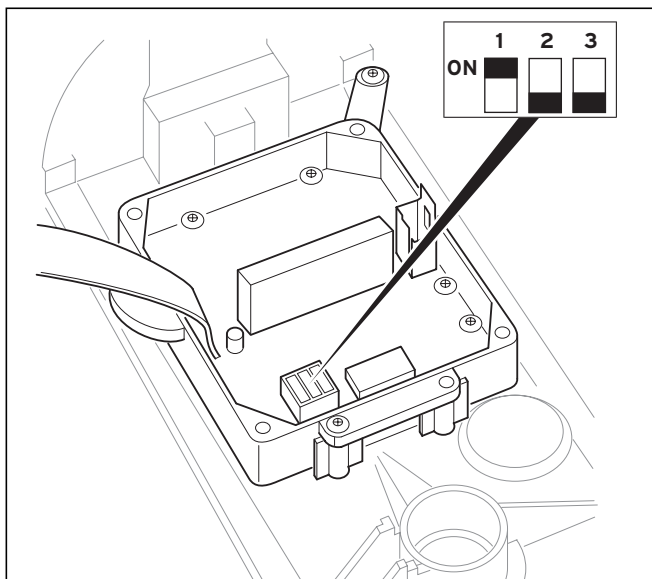
Przed każdym opróżnieniem podgrzewacz VED E exclusiv należy odłączyć od sieci zasilania elektrycznego.



#### Wskazówka!

**Jeżeli przewód regulatora temperatury nie jest podłączony, temperatura podgrzewacza zostanie automatycznie nastawiona na 30 °C.**

### 6.2 Przygotowanie podgrzewacza do pracy



Rys. 6.2 Aktywacja ochrony przed oparzeniem

Przed przekazaniem urządzenia użytkownikowi należy sprawdzić prawidłowe działanie podgrzewacza VED E exclusiv.

Funkcja ochrony przed oparzeniem umożliwia ograniczenie maksymalnej temperatury ciepłej wody na wlocie do ok. 42 °C. Sposób postępowania:

- Zdjąć obudowę podgrzewacza (patrz rozdział 5.3).
- Przeszawić przełącznik DIP nr 1 po wewnętrznej stronie płytki elektronicznej w położenie „ON” (zał.). Funkcja ochrony przed oparzeniem jest teraz aktywna.
- Ponownie założyć obudowę podgrzewacza.

**⚠ Niebezpieczeństwo!**  
**Niebezpieczeństwo oparzenia gorącą wodą!**  
Temperatura wody na wlocie w przypadku wody podgrzewanej wstępnie w obiegu solarnym może być wyższa niż nastawiona temperatura ochrony przed oparzeniem. W takim przypadku woda przepływa wprawdzie przez podgrzewacz bez dogrzewania, ale temperatura w punkcie poboru ciepłej wody może wynosić do 60 °C.

### 6.3 Przekazanie podgrzewacza użytkownikowi przez instalatora

**👉 Wskazówka!**  
Po zakończeniu instalacji należy nakleić dołączoną naklejkę 835 593 w języku użytkownika z przodu podgrzewacza oraz naklejkę „Diagnoza usterek” na obudowę podgrzewacza.

Należy omówić z użytkownikiem rozdziały od 1 do 4 niniejszej instrukcji. Na wszelki wypadek instalator powinien pozostawić adres i numer telefonu, aby

użytkownik mógł powiadomić instalatora w razie wystąpienia zakłócenia w pracy podgrzewacza.

### 6.4 Ochrona elementów grzejnych przed przepaleniem się na sucho

Przed każdym opróżnieniem podgrzewacza, np. przy temperaturach grożących zamarznięciem, przed pracami konserwacyjnymi lub pracami przy instalacji:

- Odłączyć podgrzewacz VED E exclusiv od sieci zasilania elektrycznego.

Przy ponownym uruchamianiu:

- Odpowietrzyć podgrzewacz przez kilkakrotne otwarcie i zamknięcie zaworu ciepłej wody, zgodnie z opisem w rozdziale 6.1.
- Nacisnąć wyłącznik bezpieczeństwa przy otwartym zaworze ciepłej wody.
- Następnie ponownie włączyć bezpieczniki sieciowe.

## 7 Przeglądy i konserwacja

### 7.1 Konserwacja

Kontrolę działania i kontrolę wzrokową podgrzewacza należy przeprowadzać co trzy lata. Czynności te mogą być wykonywane wyłącznie przez autoryzowanego instalatora.

W przypadku wody o wysokiej zawartości wapnia zaleca się przeprowadzanie częstszego odkamienienia podgrzewacza. Oprócz tego, w przypadku wody o wysokiej zawartości zawiesin należy częściej czyścić perlator w przyłączy zimnej wody.

**⚡ Niebezpieczeństwo!**  
**Niebezpieczeństwo dla życia w wyniku porażenia prądem elektrycznym na przewodach i przyłączach pod napięciem! Przed pracami zawsze odłączyć najpierw dopływ prądu. Przed pracami remontowo-konserwacyjnymi należy odłączyć podgrzewacz od sieci zasilania elektrycznego.**

Oprócz tego należy sprawdzić rurę ciepłej wody między blokiem grzewczym a przyłączem ciepłej wody na występowanie osadów kamienia kotłowego. Przy ponownym montażu założyć nową płaską uszczelkę na przyłączy ciepłej wody.

Jeżeli konieczne jest kompletne odkamienienie podgrzewacza, należy podłączyć pompę odwapniającą między przyłączem zimnej i ciepłej wody. Po odkamienieniu starannie przepłukać podgrzewacz wodą i odpowietrzyć go przez kilkakrotne otwarcie i zamknięcie zaworu czerpalnego.

**⚠ Uwaga!**  
**Niebezpieczeństwo uszkodzenia w wyniku nieszczelności! Sprawdzić prawidłowe położenie perlatora na wlocie zimnej wody.**

## 7 Przeglądy i konserwacja

Zużyte podgrzewacze należy prawidłowo zdemontować i przekazać do punktu składowania odpadów.

### 7.2 Budowa podgrzewacza

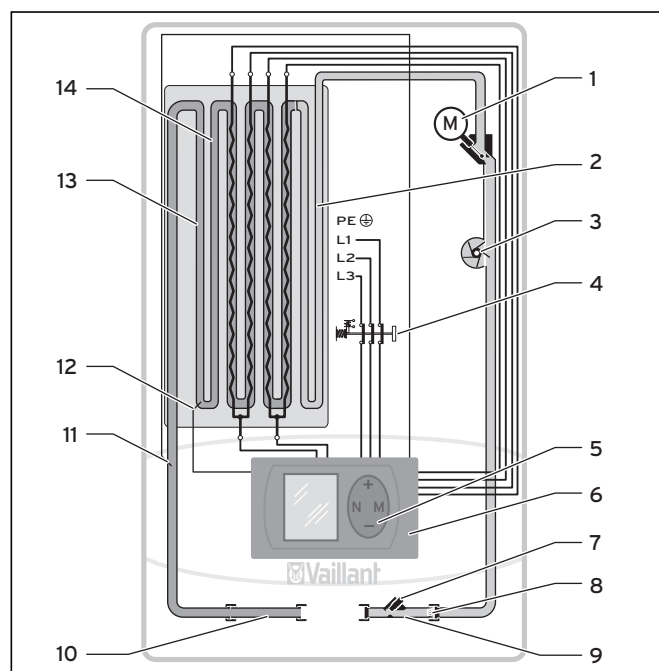
Przy odpowiednim natężeniu przepływu wbudowany mikroprocesor określa wymaganą moc podgrzewacza na podstawie następujących informacji:

- wartości zadanej na wyświetlaczu,
- natężenia przepływu,
- temperatury wody na wlocie,
- temperatury wody na wylocie.

### 7.3 Układ regulacji mocy i ilości ciepłej wody użytkowej Temptronic

Układ elektroniczny włącza odpowiednią moc bloku grzewczego.

Po uzyskaniu mocy granicznej układ regulacji Temptronic automatycznie redukuje ilość wody za pomocą siłownika. Umożliwia to precyzyjne uzyskanie nastawionej temperatury ciepłej wody.



Rys. 7.1 Schemat działania

Podgrzewacz składa się z następujących elementów:

- 1 siłownik
- 2 odcinek przewodu rurowego zimnej wody
- 3 wirnik skrzydełkowy
- 4 wyłącznik bezpieczeństwa
- 5 termostat z wyświetlaczem
- 6 układ regulacji mocy i ilości ciepłej wody użytkowej (z łatwo dostępnymi od przodu punktami pomiarowymi)
- 7 zawór odcinający dopływ zimnej wody
- 8 perlator
- 9 przyłącze zimnej wody
- 10 przyłącze ciepłej wody
- 11 ogranicznik przegrzewu
- 12 czujnik temperatury wody na wylocie
- 13 blok grzewczy z elementami grzejnymi
- 14 odcinek przewodu rurowego ciepłej wody

## 8 Usuwanie zakłóceń

Wymienione niżej zakłócenia mogą być usuwane wyłącznie przez autoryzowanego instalatora.

- Używać do napraw tylko oryginalnych części zamiennych.
- Sprawdzić właściwy montaż części, zwracając uwagę na zachowanie pierwotnej pozycji i kierunku montażu.



### Wskazówka!

**Jeżeli przyłącza elektryczne obudowy podgrzewacza są odłączone (termostat lub elektronika wyświetlacza), nastawiona fabrycznie temperatura wody na wylocie wynosi 30 °C!**

Przed demontażem części przewodzących wodę należy odłączyć przyłącze zimnej i ciepłej wody oraz opróżnić podgrzewacz.



### Wskazówka!

**Diagnozowanie usterek należy koniecznie wykonać w podanej niżej kolejności.**

Czynność	Zakłócenie/przyczyna	Kontrola/usuwanie zakłócenia
1. Kontrola przyłączy elektrycznych	Brak napięcia.	Sprawdzić, czy podgrzewacz jest zasilany napięciem na zaciskach L1, L2 i L3. Sprawdzić bezpieczniki. Odłączyć podgrzewacz od sieci zasilania elektrycznego i otworzyć obudowę. Sprawdzić podłączenie wszystkich przewodów łączących.
2. Kontrola instalacji elektrycznej grzejnika	Opór znajduje się poza zakresem < 200 omów.	Zmierzyć na płycie elektronicznej opór między przyłączami 1 i 4. Opór musi wynosić < 200 omów.
3. Kontrola minimalnego natężenia przepływu	Natężenie przepływu wody jest niedostateczne, za niskie ciśnienie wody.	Zapewnić dostateczne natężenie przepływu wody powyżej 3 l/min. Za małą ilość wody, sprawdzić ciśnienie wody, armaturę i perlator na wlocie. Ciągłe nie uzyskano wymaganej ilości wody, w przypadku podgrzewacza VED E exclusiv sprawdzić zawór silnikowy (patrz punkt 6).
4. Kontrola wyłącznika bezpieczeństwa	Zadziałał wyłącznik bezpieczeństwa.	Sprawdzić elektronikę (patrz punkt 5). Podgrzewacz musi być gotowy do pracy, termostat lub elektronika wyświetlacza podłączone, obudowa podgrzewacza zamknięta. Włączyć zasilanie elektryczne podgrzewacza.
5. Kontrola elektroniki	Brak ciepłej wody lub wahania temperatury na wylocie.	Powoli otworzyć zawór czerpalny w pobliżu podgrzewacza do uzyskania natężenia przepływu wody ok. 3 l/min, słuchając jednocześnie, czy włączy się przełącznik (kliknięcie). <b>Brak włączenia (nie słychać kliknięcia):</b> odłączyć podgrzewacz od zasilania elektrycznego i otworzyć obudowę. Sprawdzić drożność wirnika skrzydełkowego, np. przez silne dmuchnięcie na niego od strony wlotowej, w razie potrzeby wyczyścić lub wymienić. Ewentualnie wymienić elektronikę. <b>Włączenie (słychać kliknięcia):</b> sprawdzić, czy uzyskiwana jest zadana temperatura wody. <b>Wahania temperatury na wylocie:</b> wymienić elektronikę. <b>Temperatura wody nie jest uzyskiwana:</b> sprawdzić zawór silnikowy zgodnie z opisem w punkcie 6. Jeżeli zawór silnikowy jest sprawny, wymienić elektronikę.
6. Kontrola zaworu silnikowego	Nie można wyregulować natężenia przepływu wody lub nastawiona temperatura wody na wylocie nie jest uzyskiwana. Uszkodzony zawór silnikowy.	Podgrzewacz musi być gotowy do pracy, termostat lub elektronika wyświetlacza podłączone, obudowa podgrzewacza zamknięta. Wyłączyć podgrzewacz na ok. 10 s. Następnie ponownie włączyć napięcie. Zawór silnikowy musi się bezpośrednio uruchomić (szum silnika). Nastawić temperaturę na 60 °C, następnie sprawdzić przez szybkie otwarcie zaworu czerpalnego o dużym natężeniu przepływu (np. wanna kąpielowa), czy natężenie przepływu wody jest zredukowane i czy uzyskiwana jest nastawiona temperatura na wylocie.

Tab. 8.1 Usuwanie zakłóceń

## 9 Serwis

### 10 Dane techniczne

## 9 Serwis

Pytania do naszego serwisu prosimy kierować na adres podany na odwrocie niniejszej instrukcji.

## 10 Dane techniczne

Nazwa	Jednostka miary	VED E 18/5 E	VED E 21/5 E	VED E 24/5 E	VED E 27/5 E
		308 007	308 008	308 009	308 010
Do zasilania		do jednego lub kilku punktów poboru <sup>1)</sup>			
Typ konstrukcyjny		podgrzewacz do montażu na ścianie			
Wyposażenie		elementy grzejne z drutu gołego			
Pojemność znamionowa	l	0,4			
Wymiary szerokość wysokość głębokość	mm mm mm	240 481 114			
Ciężar podgrzewacza napełnionego wodą	kg	5,4			
Właściwości użytkowe		moc regulowana elektronicznie			
Temperatura wody na wlocie	°C	1...60			1...25
Ilość wody przy włączeniu	l/min	3			
Ilość wody przy wyłączeniu	l/min	2,5			
Maks. natężenie przepływu wody	l/min	12	14	16	18
Maks. nadciśnienie robocze	bar	10			
Napięcie znamionowe	V	3/PE~ 400			
Częstotliwość	Hz	50			
Maks. moc znamionowa	kW	18	21	24	27
Min. oporność wody <sup>2)</sup>	Ω cm	> 900			
Bezpieczeństwo		odpowiada polskim przepisom bezpieczeństwa, wyeliminowane zakłócenia radiowe, brak wstecznego oddziaływania na sieć elektryczną			
Stopień ochrony		IP 25 = ochrona strugoszczelna			

<sup>1)</sup> urządzenie zamknięte (hermetycznie)

<sup>2)</sup> przy temperaturze 15 °C

**Tab. 10.1 Dane techniczne**

**Vaillant Sp. z o.o.**

Al. Krakowska 106 ■ 02-256 Warszawa ■ Tel. 0 22 / 32 01 100 ■ Fax 0 22 / 32 301 13  
Infolinia 0 801 804 444 ■ [www.vaillant.pl](http://www.vaillant.pl) ■ [vaillant@vaillant.pl](mailto:vaillant@vaillant.pl)

0020010098\_00 PL 03 2005