

Dla użytkownika / dla instalatora

Instrukcja obsługi i instalacji VED



Elektryczny przepływowy podgrzewacz wody użytkowej

VED 12 H/6
VED 18 H/6
VED 21 H/6
VED 24 H/6
VED 27 H/6

Spis treści

1 Informacje dotyczące instrukcji

Spis treści

1	Informacje dotyczące instrukcji	2
1.1	Przechowywanie dokumentów	2
1.2	Stosowane symbole.....	2
2	Informacje dotyczące instalowania i obsługi	3
2.1	Zakres dostawy	3
2.2	Oznaczenie CE	3
2.3	Przeznaczenie.....	3
2.4	Tabliczka znamionowa.....	3
2.5	Gwarancja fabryczna.....	3
2.6	Recykling i usuwanie odpadów	3
2.6.1	Podgrzewacz.....	3
2.6.2	Opakowanie.....	3
3	Wskazówki i przepisy bezpieczeństwa	4
3.1	Wskazówki dotyczące bezpieczeństwa.....	4
3.2	Przepisy.....	4
4	Obsługa	4
4.1	Przełącznik mocy grzewczej	4
4.2	Wskazówki dotyczące energooszczędnej obsługi	5
4.3	Czyszczenie i konserwacja	5
4.4	Usuwanie zakłóceń	5
5	Instalowanie	5
5.1	System instalacyjny Pro I.....	5
5.2	Miejsce montażu	5
5.3	Wymiary gabarytowe i przyłączone podgrzewacza.....	6
5.4	Zdejmowanie obudowy podgrzewacza.....	6
5.5	Montaż podgrzewacza.....	6
5.6	Podłączanie do obiegu zimnej i ciepłej wody użytkowej.....	7
5.7	Instalacja elektryczna	8
5.7.1	Doprowadzenie zasilania elektrycznego od góry.....	8
5.7.2	Doprowadzenie zasilania elektrycznego od dołu.....	8
5.7.3	Odłącznik mocy	9
6	Uruchamianie	9
6.1	Odpowietrzanie podgrzewacza	9
6.2	Przygotowanie podgrzewacza do pracy.....	9
6.3	Przekazanie podgrzewacza użytkownikowi przez instalatora.....	10
6.4	Ochrona elementów grzejnych przed przepaleniem się na sucho.....	10
7	Przeglądy i konserwacja	10
7.1	Konserwacja	10
7.2	Budowa podgrzewacza	10
8	Usuwanie zakłóceń	11
9	Serwis	11
10	Dane techniczne	12

1 Informacje dotyczące instrukcji

Elektryczny przepływowy podgrzewacz wody użytkowej jest urządzeniem najwyższej jakości marki Vaillant. Aby w pełni wykorzystać zalety podgrzewacza, przed użyciem prosimy o poświęcenie kilku minut na dokładne przeczytanie niniejszej instrukcji, szczególnie rozdziałów „Wskazówki dotyczące instalowania i obsługi”, „Wskazówki i przepisy bezpieczeństwa” i „Obsługa”. Rozdziały te zawierają wszystkie istotne informacje o urządzeniu i udzielają wskazówek dotyczących możliwych części wyposażenia marki Vaillant, które ułatwią Państwu obsługę podgrzewacza.

Za szkody spowodowane nieprzebraniem niniejszej instrukcji nie ponosimy odpowiedzialności.



Rozdziały Instalowanie, Przeglądy i konserwacja niniejszej instrukcji są przeznaczone wyłącznie dla autoryzowanego instalatora!

1.1 Przechowywanie dokumentów

Starannie przechowywać instrukcję, aby w razie potrzeby móc z niej w każdej chwili skorzystać. Przekazać instrukcję kolejnemu użytkownikowi / właścicielowi.

1.2 Stosowane symbole

Podczas instalowania podgrzewacza prosimy przestrzegać wskazówek dotyczących bezpieczeństwa zawartych w niniejszej instrukcji obsługi i instalacji!



Niebezpieczeństwo!
Bezpośrednie zagrożenie zdrowia i życia!



Ostrzeżenie przed napięciem elektrycznym!
Bezpośrednie zagrożenie zdrowia i życia!



Ostrzeżenie przed wysoką temperaturą!
Bezpośrednie zagrożenie zdrowia i życia!



Uwaga!
Możliwe zagrożenie dla urządzenia i środowiska naturalnego!

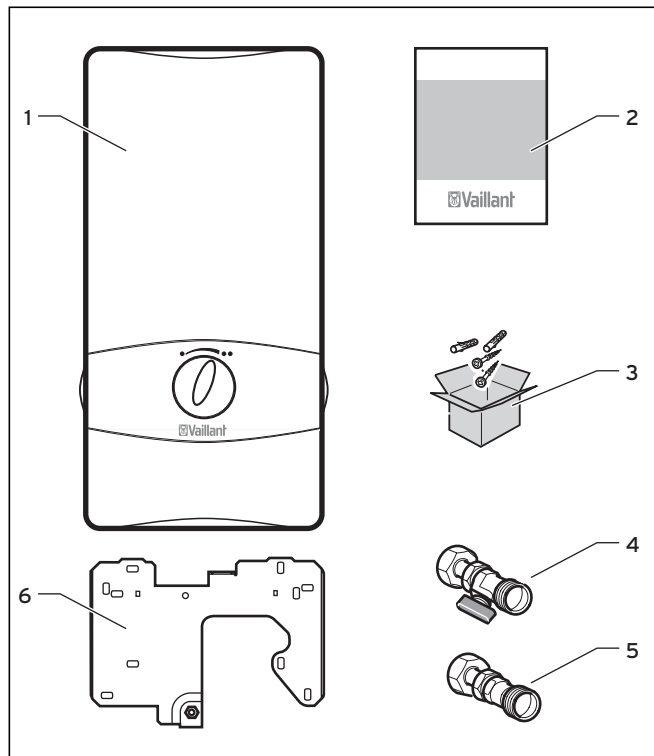


Wskazówka!
Pożyteczne informacje i wskazówki.

- Symbol sygnalizujący konieczność działania

2 Informacje dotyczące instalowania i obsługi

2.1 Zakres dostawy



Rys. 2.1 Zakres dostawy

Pozycja	Liczba	Nazwa
1	1	podgrzewacz
2	1	instrukcja obsługi i instalacji
3	1	karton z drobnymi częściami montażowymi (kołki rozporowe, wkręty do drewna, uszczelki)
bez. rys.	2	dwuzłączka (znajduje się w kartonie (3))
4	1	łącznik rurowy R 1/2 do zimnej wody z zaworem odcinającym (w kartonie)
5	1	łącznik rurowy R 1/2 do ciepłej wody (w kartonie)
6	1	płyta montażowa
bez. rys.	1	specjalna nakrętka do zamocowania podgrzewacza na płycie montażowej
bez. rys.	1	szablon montażowy

Tab. 2.1 Zakres dostawy

Wskazówka!
Sprawdzić, czy dostawa jest kompletna i nie uszkodzona!

Wskazówka!
Wyposażenie znajduje się z tyłu podgrzewacza za szablonem montażowym.

2.2 Oznaczenie CE

Oznaczenie CE dokumentuje, że podgrzewacze, zgodnie z tabelą 10.1 Dane techniczne, spełniają podstawowe wymagania dyrektywy niskiego napięcia (dyrektywa 73/23/EWG Rady) i dyrektywy w sprawie kompatybilności elektromagnetycznej (dyrektywa 89/336/EWG Rady) oraz odpowiadają sprawdzonemu prototypowi.

2.3 Przeznaczenie

Podgrzewacze wolno stosować tylko do podgrzewania wody użytkowej i są przeznaczone wyłącznie do użytku domowego w obrębie zamkniętych pomieszczeń zabezpieczonych przed mrozem. Oporność właściwa wody - informację na ten temat można uzyskać w miejscowym zakładzie wodociągowym - nie może być mniejsza niż 900 omów cm przy temperaturze 15 °C. Podgrzewacze mogą być stosowane tylko w układach zamkniętych. Inne lub wykraczające poza ten zakres stosowanie uważane jest za niezgodne z przeznaczeniem. Za wynikłe z tego powodu szkody producent lub dostawca nie ponoszą żadnej odpowiedzialności. Ryzyko takiego postępowania spoczywa wyłącznie na użytkowniku. Do użytkowania zgodnego z przeznaczeniem należy przestrzegać instrukcji obsługi i instalacji oraz warunków przeprowadzania przeglądów i konserwacji.

2.4 Tabliczka znamionowa

Tabliczka znamionowa znajduje pod pokrywą panelu obsługi.

2.5 Gwarancja fabryczna

Warunki gwarancji zostały przedstawione w Karcie Gwarancyjnej.

2.6 Recykling i usuwanie odpadów

Zarówno podgrzewacz, jak i opakowanie składają się w dużym stopniu z części wykonanych z materiałów nadających się do recyklingu.

2.6.1 Podgrzewacz

Podgrzewacza oraz innych części wyposażenia nie wolno wyrzucać do pojemników na odpady domowe. Uszkodzone urządzenie oraz części wyposażenia należy poddać recyklingowi zgodnie z obowiązującymi przepisami.

2.6.2 Opakowanie

Usunięcie opakowania transportowego zlecić instalatorowi, który zainstalował podgrzewacz.

Wskazówka!
Należy uwzględnić obowiązujące przepisy krajowe.

3 Wskazówki i przepisy bezpieczeństwa

Elektryczne przepływowe podgrzewacze wody użytkowej firmy Vaillant zostały zbudowane zgodnie z aktualnym stanem techniki i obowiązującymi przepisami bezpieczeństwa technicznego. W przypadku nieprawidłowego lub niezgodnego z przeznaczeniem stosowania mogą jednak powstać zagrożenia dla zdrowia i życia użytkownika lub osób trzecich, wzgl. może dojść do uszkodzenia urządzenia lub wystąpienia innych szkód rzeczowych.



Niebezpieczeństwo!

Niebezpieczeństwo dla życia w wyniku porażenia prądem elektrycznym na przewodach i przyłączach pod napięciem!

Oporność właściwa wody - informację na ten temat można uzyskać w miejscowym zakładzie wodociągowym - nie może być mniejsza niż 900 omów cm przy temperaturze 15 °C.



Uwaga!

Niebezpieczeństwo uszkodzenia

Podgrzewacze wolno stosować tylko do podgrzewania wody użytkowej. Jeżeli woda nie spełnia wymogów rozporządzenia dotyczącego jakości wody pitnej, może dojść do uszkodzenia podgrzewacza w wyniku działania korozji.

3.1 Wskazówki dotyczące bezpieczeństwa

Instalacja, pierwsze uruchomienie i ewentualne naprawy mogą być przeprowadzane tylko przez autoryzowanego instalatora.



Niebezpieczeństwo!

Niebezpieczeństwo oparzenia gorącą wodą! Temperatura wody wypływającej w punkcie poboru może wynosić w przypadku podgrzewacza VED do 85 °C.

W razie zakłócenia

W przypadku wystąpienia awarii wyłącznik bezpieczeństwa automatycznie wyłącza podgrzewacz. Przed ponownym uruchomieniem podgrzewacza autoryzowany instalator musi ustalić i usunąć przyczynę zakłócenia. Patrz też rozdział 4.4 Usuwanie zakłóceń.



Uwaga!

Niebezpieczeństwo uszkodzenia przez niewłaściwe modyfikacje! W żadnym wypadku nie wolno samodzielnie naprawiać podgrzewacza. Nie zdejmować też obudowy podgrzewacza. Odblokowanie wyłącznika bezpieczeństwa może wykonać wyłącznie autoryzowany instalator!

Zmiany i modyfikacje

Nie wolno modyfikować podgrzewacza. Wszelkie zmiany i modyfikacje przewodów doprowadzających prąd i wodę mogą być wykonywane wyłącznie przez autoryzowanego instalatora.

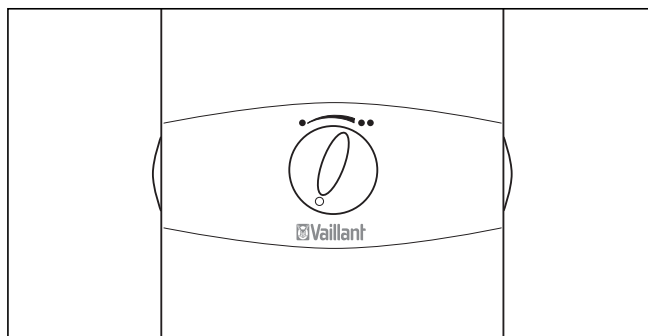
3.2 Przepisy

Instalacja i obsługa podgrzewacza powinna być zgodna z aktualnym Prawem Budowlanym i Polskimi Normami.

4 Obsługa

Z chwilą poboru ciepłej wody podgrzewacz VED automatycznie podgrzewa wypływającą z zaworu wodę. Po zakończeniu poboru wody podgrzewacz wyłącza ponownie układ przygotowania ciepłej wody użytkowej.

4.1 Przełącznik mocy grzewczej



Rys. 4.1 Przełącznik mocy grzewczej

Przełącznikiem mocy grzewczej można nastawić temperaturę ciepłej wody na wylocie. Zalecamy pracę podgrzewacza w okresie letnim na stopniu mocy I, a w okresie zimowym na stopniu mocy II.

Podgrzewacz posiada cztery stopnie mocy grzewczej:

1/3 mocy znamionowej	stopień I przy mniejszym poborze
2/3 mocy znamionowej	stopień I przy większym poborze
1/2 mocy znamionowej	stopień II przy mniejszym poborze
1/1 mocy znamionowej	stopień II przy większym poborze



Wskazówka!

Ze względu na fakt, że moc grzewcza podgrzewacza VED jest ograniczona oraz podgrzewacz nie reguluje ilości przepływającej wody, może się zdarzyć, iż w okresie zimowym, przy szczególnie niskich temperaturach wody na zasilaniu nie będzie uzyskiwana nastawiona temperatura wody na wylocie. W takim przypadku należy zmniejszyć na armaturze ilość wypływającej wody. Podgrzewacz VED będzie wtedy dostarczał ciepłą wodę o wymaganej temperaturze.



Niebezpieczeństwo!
Niebezpieczeństwo oparzenia gorącą wodą!
Temperatura wody wypływającej w punkcie poboru może wynosić w przypadku podgrzewacza VED do 85 °C.

4.2 Wskazówki dotyczące energooszczędnej obsługi

Każdy może pomóc w oszczędnym gospodarowaniu energią.

Oto kilka wskazówek:

- Nigdy nie odkręcać nagle zaworów armatury, lecz odczekać chwilę, aż podgrzewacz VED dostarczy ciepłą wodę o wymaganej temperaturze.
- Jeżeli latem potrzebna jest nam na krótko bardzo gorąca woda, należy przestawić przełącznik mocy grzewczej na stopień 2. Potem należy pamiętać o ponownym obniżeniu temperatury. W przeciwnym razie kolejni użytkownicy mogą ulec oparzeniu, a podgrzewacz zużyje niepotrzebnie dużo energii.

4.3 Czyszczenie i konserwacja

Elektryczne przepływowe podgrzewacze wody marki Vaillant praktycznie nie wymagają zabiegów pielęgnacyjnych. Obudowę podgrzewacza można czyścić nawilżoną ściereczką z dodatkiem niewielkiej ilości mydła.



Wskazówka!
Nie stosować środków szorujących lub czyszczących, które mogłyby uszkodzić obudowę lub elementy obsługi wykonane z tworzywa sztucznego.

Konserwację podgrzewacza należy przeprowadzać co trzy lata. Zlecać przeprowadzenie prac konserwacyjnych autoryzowanemu instalatorowi. W przypadku wody o wysokiej zawartości wapnia zaleca się przeprowadzanie częstszego odkamienienia podgrzewacza. W razie stwierdzenia, że natężenie przepływu wody jest mniejsze nawet przy całkowicie otwartym zaworze, należy wyczyścić perlator w przyłączy zimnej wody. W przypadku wody o wysokiej zawartości zawiesin może być konieczne częstsze wykonywanie czyszczenia.

4.4 Usuwanie zakłóceń



Uwaga!
Niebezpieczeństwo uszkodzenia przez niewłaściwe modyfikacje! W żadnym wypadku nie wolno samodzielnie naprawiać podgrzewacza. Nie zdejmować też obudowy podgrzewacza. Odblokowanie wyłącznika bezpieczeństwa może wykonać wyłącznie autoryzowany instalator!

Jeżeli podgrzewacz nie dostarcza ciepłej wody, należy sprawdzić bezpiecznik sieciowy. Jeżeli nie jest on uszkodzony, zadziałał prawdopodobnie wyłącznik bezpieczeństwa. Podgrzewacz VED jest wyposażony w wyłącznik bezpieczeństwa, który wyłącza go automatycznie w razie awarii. Odłączyć podgrzewacz od sieci elektrycznej poprzez wyłączenie bezpiecznika sieciowego. Jeżeli w kuchni lub łazience znajduje się oddzielny zawór odcinający, należy go zakręcić. W celu usunięcia awarii należy niezwłocznie powiadomić autoryzowanego instalatora.

5 Instalowanie



Uwaga!
Montażu i pierwszego uruchomienia podgrzewacza może dokonać tylko wykwalifikowany i autoryzowany instalator.



Wskazówka!
Przed montażem dokładnie przepłukać przewód zimnej wody.

5.1 System instalacyjny Pro I

Nowy system instalacyjny Pro I, składający się z tulejek przeciwbryzgowych i giętkich przyłączy wody, zapewnia szybki i łatwy montaż podgrzewacza.



Uwaga!
Niebezpieczeństwo uszkodzenia podgrzewacza! Nie instalować podgrzewacza w pomieszczeniach nie zabezpieczonych przed zamrażaniem lub miejscach narażonych na działanie agresywnych gazów lub pyłów.

5.2 Miejsce montażu

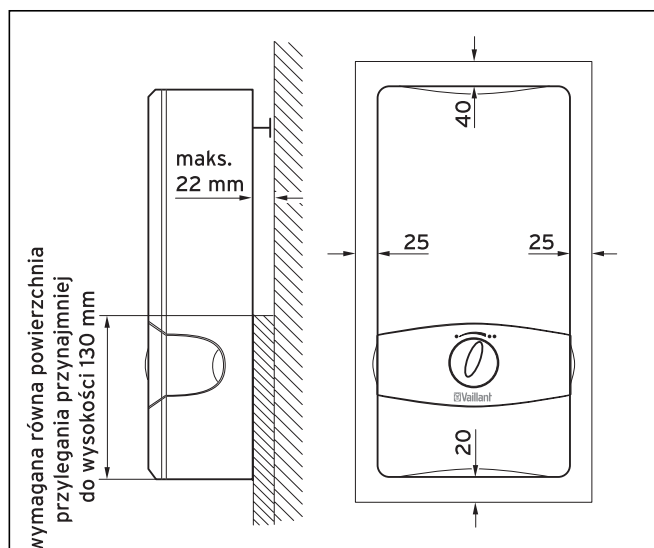
Wybierając odpowiednie miejsce montażu, należy uwzględnić następujące informacje:
Umieścić podgrzewacz jak najbliżej zasilanego punktu poboru wody, który jest najczęściej używany.



Wskazówka!
Podgrzewacz VED odpowiada obowiązującym przepisom bezpieczeństwa dla strefy ochronnej 1, i tym samym może być instalowany nad wanną kąpielową lub w kabinie natryskowej.

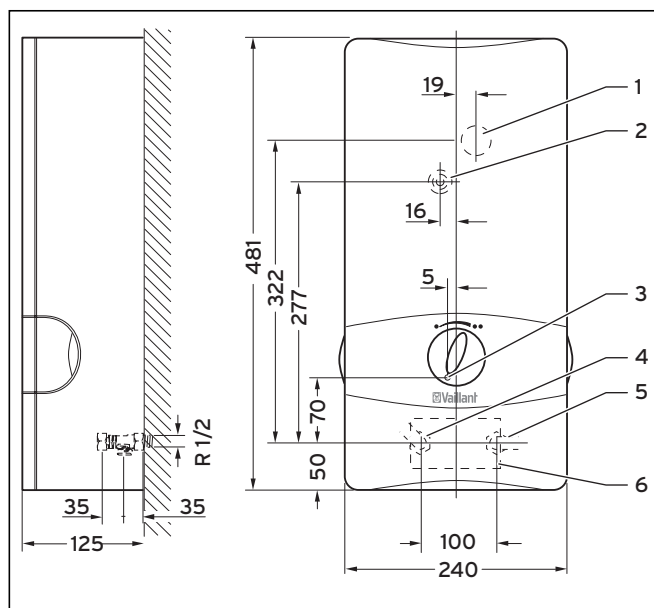
Dla ułatwienia późniejszych prac konserwacyjno-naprawczych należy zachować przedstawione na rysunku wolne przestrzenie montażowe.

5 Instalowanie



Rys. 5.1 Wolne przestrzenie montażowe

5.3 Wymiary gabarytowe i przyłącze podgrzewacza

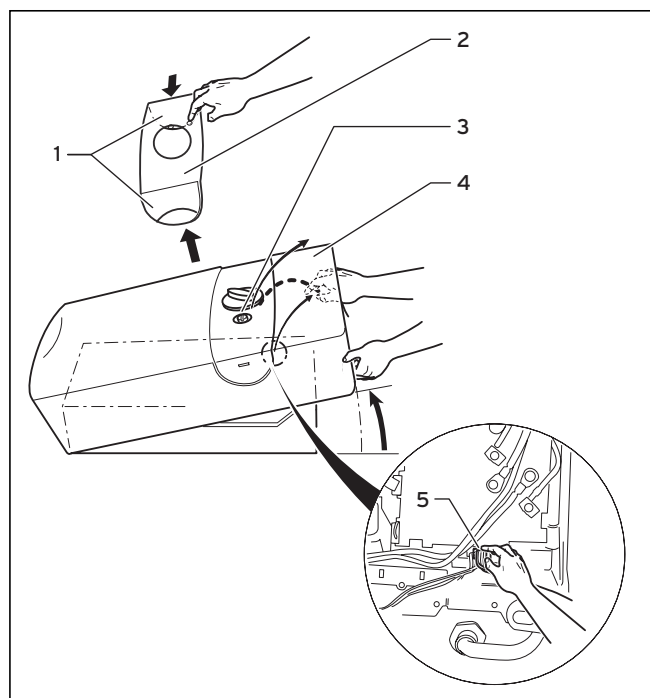


Rys. 5.2 Wymiary gabarytowe i przyłącze podgrzewacza

Wymiary podane są na rys. 5.2 i 5.4.

Legenda

- 1 górna tulejka przeciwbryzgowa
 - 2 główne mocowanie
 - 3 wyświetlacz
 - 4 przyłącze ciepłej wody R 1/2
 - 5 przyłącze zimnej wody R 1/2
 - 6 dolna tulejka przeciwbryzgowa
- R = gwint zewnętrzny



Rys. 5.3 Zdejmowanie i zakładanie obudowy podgrzewacza

5.4 Zdejmowanie obudowy podgrzewacza

- Ściągnąć oba boczne łączniki (1) przesłony i zdjąć przesłonę (2), patrz rys. 5.3.
- Odkręcić śrubę (3).
- Odchylić do przodu dolną obudowę podgrzewacza (4).
- Zdjąć obudowę podgrzewacza.

Zakładanie obudowy podgrzewacza odbywa się w odwrotnej kolejności. Zakładać obudowę na podgrzewacz od góry w pozycji lekko przechylonej. Zatrzaski obudowy podgrzewacza muszą się zatrzasnąć w zawiasie tylnej ścianki.

Wskazówka!

Jeżeli obudowa podgrzewacza nie zatrzaśnie się natychmiast, należy obrócić przełącznik mocy grzewczej.

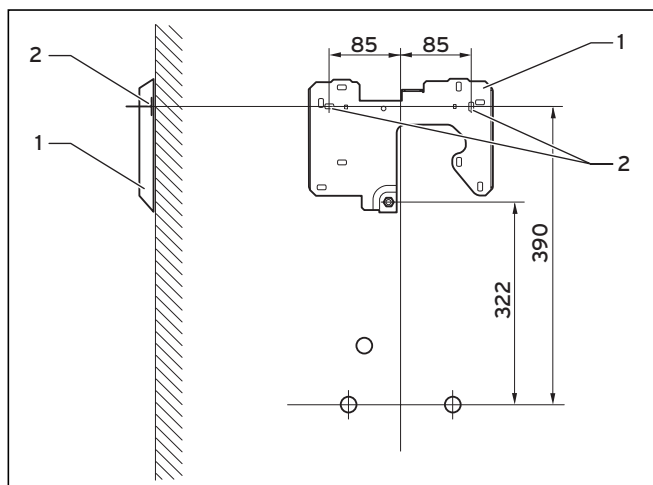
5.5 Montaż podgrzewacza

Podgrzewacz należy zamontować w pozycji pionowej, patrz rys. 5.4 i 5.5.

- Wyznaczyć miejsce montażu podgrzewacza z uwzględnieniem wymiarów gabarytowych, przyłączeniowych i wymaganych wolnych przestrzeni montażowych.
- Sprawdzić, czy ściana i elementy mocujące wykazują wymaganą nośność.

**Niebezpieczeństwo!**

Niebezpieczeństwo dla życia w wyniku porażenia prądem elektrycznym na przewodach i przyłączach pod napięciem! Przed pracami zawsze odłączyć najpierw dopływ prądu. Dopiero po odłączeniu napięcia wolno przeprowadzać instalację.



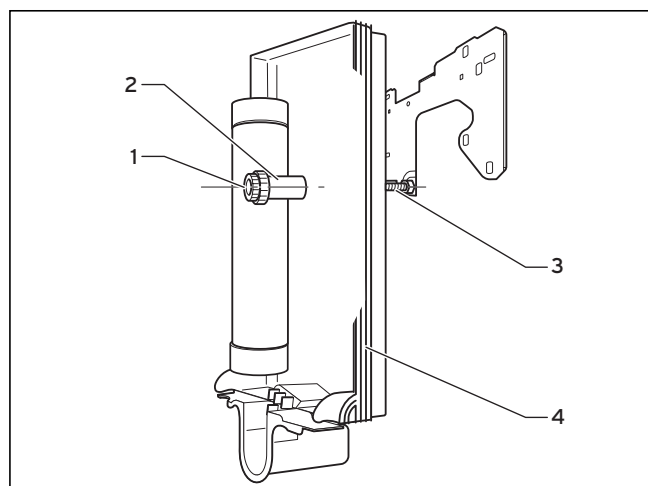
Rys. 5.4 Wymiary przyłączowe

Powierzchnia przylegania w dolnej części podgrzewacza musi być równa (przynajmniej do wysokości 130 mm) i nie może być odsunięta od ściany (np. płytki wykładzinowe) o więcej niż 22 mm.

- Do zaznaczenia punktów mocowania płyty montażowej użyć dołączonego szablonu montażowego. W przypadku wymiany instalacji stosować inne otwory na płycie montażowej.
- Za pomocą śrub i kołków rozporowych (2) przymocować płytę montażową (1) w przewidzianym miejscu.
- Należy wybrać sposób doprowadzenia przewodów elektrycznych od góry lub od dołu. Następnie naciąć odpowiednią tulejkę przeciwbryzgową (np. za pomocą szczypic lub nożyc, patrz rys. 5.7) i wciągnąć przewody do wnętrza podgrzewacza.

**Wskazówka!**

Tulejkę przeciwbryzgową naciąć w taki sposób, aby obejmowała ona szczelnie przewody, chroniąc przed bryzgamy wody.



Rys. 5.5 Montaż podgrzewacza

- Nałożyć podgrzewacz (4) na śrubę (3) płyty montażowej i zabezpieczyć za pomocą specjalnej nakrętki i mocowania (1).
- Ustawić prawidłowo podgrzewacz przy użyciu śruby regulacyjnej (2).

5.6 Podłączenie do obiegu zimnej i ciepłej wody użytkowej

Do przewodzenia zimnej wody nadają się rury stalowe i miedziane. Ze względu na bezpieczeństwo działania, do przewodzenia ciepłej wody należy użyć rur metalowych. Zawór bezpieczeństwa w przewodzie zimnej wody nie jest konieczny.

Przewody wodne, wytwarzane według najnowocześniejszych metod produkcyjnych, są obecnie bardzo elastyczne i dają się łatwo formować. Ułatwia to znacznie montaż. Przestrzegać beznaprężeniowego montażu przewodów przyłączeniowych, aby uniknąć nieszczelności.

Prace przygotowawcze przy podłączaniu zimnej i ciepłej wody:

- Przy użyciu klucza imbusowego 12 wkręcić dwuzłączki na ok. 10 mm w przewody wodne.
- Włożyć dołączone uszczelki w nakrętki nasadowe przyłącza zimnej i ciepłej wody (1, 2), patrz rys. 5.6.

**Wskazówka!**

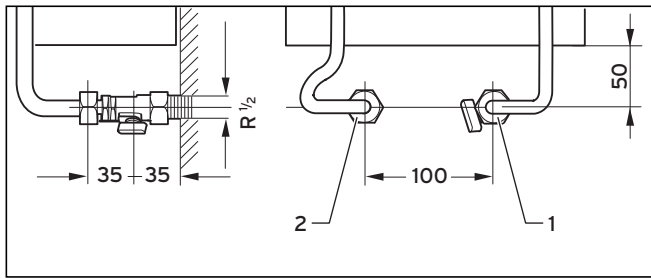
Perlator znajduje się łączniku rurowym zimnej wody. Alternatywnie perlator można też zamontować w przyłączy zimnej wody.

**Uwaga!**

Niebezpieczeństwo uszkodzenia w wyniku zatkania rur przez ciała obce! Podgrzewacz nie może pracować bez perlatora.

5 Instalowanie

Instalacja podtynkowa



Rys. 5.6 Wymiary przyłącze przy instalacji podtynkowej

- Połączyć łącznik rurowy zimnej wody (1) z podgrzewaczem i dwuzłączką przyłącza zimnej wody.
- Połączyć łącznik rurowy ciepłej wody (2) z podgrzewaczem i dwuzłączką przyłącza ciepłej wody.

5.7 Instalacja elektryczna



Niebezpieczeństwo!

Niebezpieczeństwo dla życia w wyniku porażenia prądem elektrycznym na przewodach i przyłączach pod napięciem! Przed pracami zawsze odłączyć najpierw dopływ prądu. Dopiero po odłączeniu napięcia wolno przeprowadzać instalację.

Instalacja elektryczna podgrzewacza VED nowej generacji jest znacznie ułatwiona. W celu wprowadzenia przewodów do wnętrza podgrzewacza konieczne jest jedynie nacięcie tulejki przeciwbryzgowej.

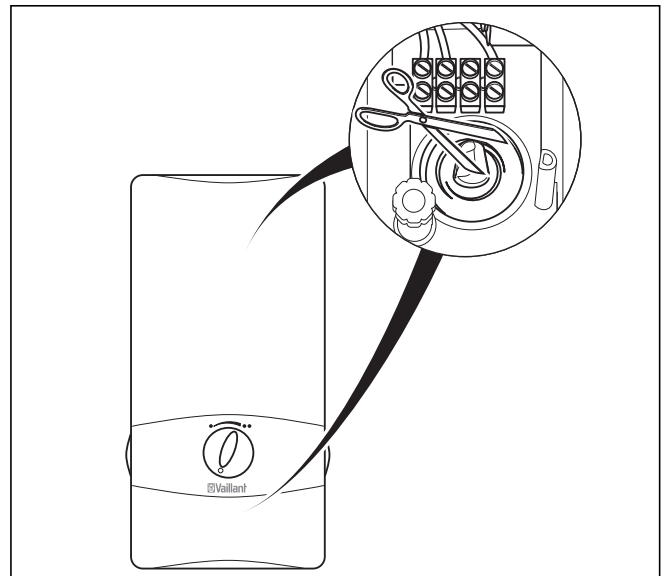
Przestrzegać krajowych przepisów miejscowego zakładu energetycznego oraz informacji umieszczonych na tabliczce znamionowej.

Podgrzewacz musi być na stałe podłączony do sieci zasilania elektrycznego. Instalacja elektryczna musi być wyposażona w wyłącznik ochronny z otworem stykowym o średnicy przynajmniej 3 mm do odłączania instalacji. Nadaje się do tego np. odłącznik mocy.

Podgrzewacz musi być podłączony do przewodu ochronnego uziemiającego. Przewody mogą być wprowadzone do podgrzewacza w jego górnej lub dolnej części.

5.7.1 Doprowadzenie zasilania elektrycznego od góry

- Po wprowadzeniu przewodów do wnętrza podgrzewacza (patrz rozdział 5.5) należy podłączyć przewody L1, L2 i L3 oraz przewód ochronny uziemiający do listwy zaciskowej zasilania sieciowego.



Rys. 5.7 Nacinanie tulejki przeciwbryzgowej

5.7.2 Doprowadzenie zasilania elektrycznego od dołu

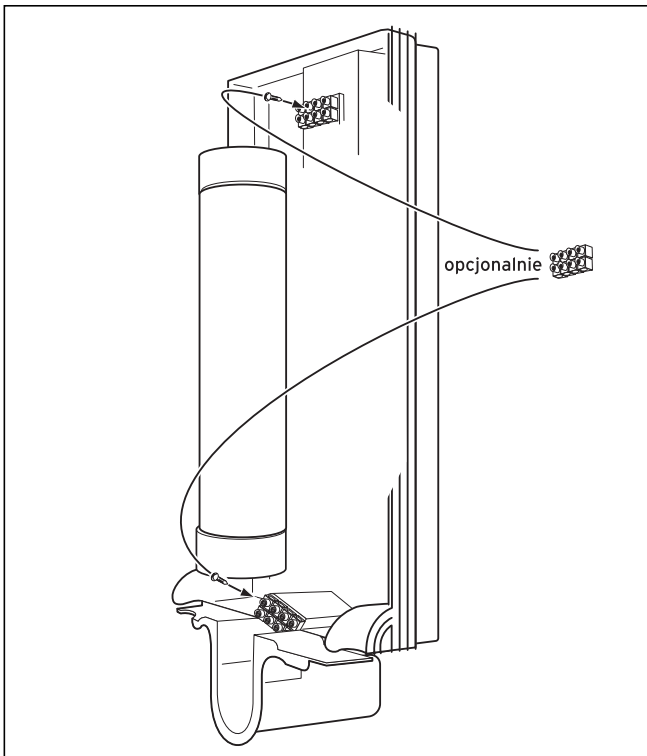
- Odkręcić listwę zaciskową przymocowaną do górnej części podgrzewacza i przykręcić ją w dolnej części, patrz rys. 5.8.
- Po wprowadzeniu przewodów do wnętrza podgrzewacza (patrz rozdział 5.5) należy podłączyć przewody L1, L2 i L3 oraz przewód ochronny uziemiający do listwy zaciskowej zasilania sieciowego.



Uwaga!

Niebezpieczeństwo uszkodzenia!

Przewody podłączone fabrycznie do listwy zaciskowej należy poprowadzić płasko obok odłącznika mocy częściowej (oś), aby zapewnić prawidłowe połączenie z lejkowatą złączką (w obudowie podgrzewacza).



Rys. 5.8 Doprowadzenie zasilania elektrycznego od dołu

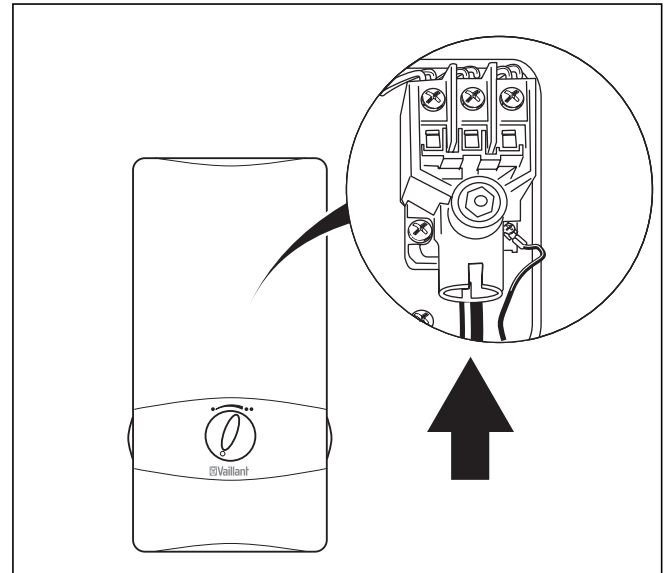
5.7.3 Odłącznik mocy

Przed podgrzewaczem VED można zainstalować dostępny w handlu odłącznik mocy o prądzie włączenia < 15 A i prądzie trwałym > 50 A, który przy poborze ciepłej wody będzie chwilowo wyłączał inne urządzenia elektryczne, aby zapobiec przeciążeniu.

- Odłącznik mocy należy podłączyć do przewodu zewnętrznego w zacisku L2 podgrzewacza VED.

6 Uruchamianie

6.1 Odpowietrzanie podgrzewacza



Rys. 6.1 Wyłącznik bezpieczeństwa

Po zakończeniu instalacji i po każdym opróżnieniu należy wykonać następujące czynności:

- Odłączyć podgrzewacz od sieci elektrycznej (wyłączyć bezpiecznik).
- Otworzyć zawór odcinający dopływ zimnej wody.
- Odpowietrzyć podgrzewacz przez kilkakrotne otwarcie i zamknięcie zaworu czerpalnego ciepłej wody przy podgrzewaczu odłączonym od zasilania elektrycznego. Przy normalnym użytkowaniu nie będzie konieczne ponowne odpowietrzenie podgrzewacza.
- Nacisnąć wyłącznik bezpieczeństwa przy otwartej armaturze (patrz strzałka na rys. 6.1).
- Zamknąć podgrzewacz przez nałożenie obudowy od góry w pozycji lekko przechylonej.
- Ponownie wkręcić śrubę (3), patrz rys. 5.3.
- Nałożyć przesłonę.
- Ponownie włączyć bezpiecznik sieciowy.

Przed każdym opróżnieniem podgrzewacz VED należy odłączyć od sieci zasilania elektrycznego.

6.2 Przygotowanie podgrzewacza do pracy

Przed przekazaniem urządzenia użytkownikowi należy sprawdzić prawidłowe działanie podgrzewacza VED.

6 Uruchamianie

7 Przeglądy i konserwacja

6.3 Przekazanie podgrzewacza użytkownikowi przez instalatora



Wskazówka!

Po zakończeniu instalacji należy nakleić dołączoną naklejkę 835 593 w języku użytkownika z przodu podgrzewacza oraz naklejkę „Diagnoza usterek” na obudowę podgrzewacza.

Należy omówić z użytkownikiem rozdziały od 1 do 4 niniejszej instrukcji. Na wszelki wypadek instalator powinien pozostawić adres i numer telefonu, aby użytkownik mógł powiadomić instalatora w razie wystąpienia zakłócenia w pracy podgrzewacza.

6.4 Ochrona elementów grzejnych przed przepaleniem się na sucho

Przed każdym opróżnieniem podgrzewacza, np. przy temperaturach grożących zamarznięciem, przed pracami konserwacyjnymi lub pracami przy instalacji:

- Odłączyć podgrzewacz VED od napięcia elektrycznego.

Przy ponownym uruchamianiu:

- Odpowietrzyć podgrzewacz przez kilkakrotne otwarcie i zamknięcie zaworu ciepłej wody, zgodnie z opisem w rozdziale 6.1.
- Nacisnąć wyłącznik bezpieczeństwa przy otwartym zaworze ciepłej wody.
- Następnie ponownie włączyć bezpieczniki sieciowe.

7 Przeglądy i konserwacja

7.1 Konserwacja

Kontrolę działania i kontrolę wzrokową podgrzewacza należy przeprowadzać co trzy lata. Czynności te mogą być wykonywane wyłącznie przez autoryzowanego instalatora.

W przypadku wody o wysokiej zawartości wapnia zaleca się przeprowadzanie częstszego odkamienienia podgrzewacza. Oprócz tego, w przypadku wody o wysokiej zawartości zawiesin należy częściej czyścić perlator w przyłączy zimnej wody.



Niebezpieczeństwo!

Niebezpieczeństwo dla życia w wyniku porażenia prądem elektrycznym na przewodach i przyłączach pod napięciem! Przed pracami zawsze odłączyć najpierw dopływ prądu. Przed pracami remontowo-konserwacyjnymi należy odłączyć podgrzewacz od sieci zasilania elektrycznego.

Oprócz tego należy sprawdzić rurę ciepłej wody między blokiem grzewczym a przyłączem ciepłej wody na występowanie osadów kamienia kotłowego. Przy ponownym montażu założyć nową płaską uszczelkę na przyłączy ciepłej wody.

Jeżeli konieczne jest kompletne odkamienienie podgrzewacza, należy podłączyć pompę odwapniającą między przyłączem zimnej i ciepłej wody.

Po odkamienieniu starannie przepłukać podgrzewacz wodą i odpowietrzyć go przez kilkakrotne otwarcie i zamknięcie zaworu czerpalnego.



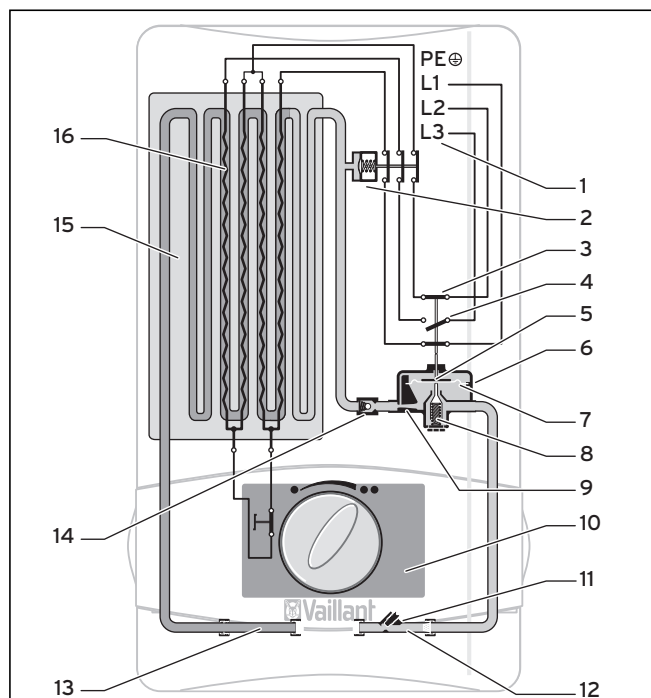
Uwaga!

Niebezpieczeństwo uszkodzenia w wyniku nieszczelności!

Sprawdzić prawidłowe położenie perlatora na wlocie zimnej wody.

Zużyte podgrzewacze należy prawidłowo zdemontować i przekazać do punktu składowania odpadów.

7.2 Budowa podgrzewacza



Rys. 7.1 Schemat działania

Podgrzewacz składa się z następujących elementów:

- 1 listwa zaciskowa zasilania sieciowego
- 2 wyłącznik bezpieczeństwa
- 3 czujnik przepływu wody
- 4 zestaw przełączający do samoczynnego przełączania z połowy mocy znamionowej na pełną moc znamionową
- 5 talerzyk przepony z kołkiem
- 6 przepona
- 7 przełącznik wody
- 8 regulator natężenia przepływu wody
- 9 zwężka Venturiego
- 10 przełącznik mocy grzewczej
- 11 przyłączy zimnej wody z zaworem odcinającym
- 12 perlator
- 13 przyłączy ciepłej wody
- 14 zawór zwrotny
- 15 blok grzewczy
- 16 element grzejny

8 Usuwanie zakłóceń

Wymienione niżej zakłócenia mogą być usuwane wyłącznie przez autoryzowanego instalatora.

- Używać do napraw tylko oryginalnych części zamiennych.
- Sprawdzić właściwy montaż części, zwracając uwagę na zachowanie pierwotnej pozycji i kierunku montażu.

Przed demontażem części przewodzących wodę należy odłączyć przyłącze zimnej i ciepłej wody oraz opróżnić podgrzewacz.



Wskazówka!

Diagnostowanie usterek należy koniecznie wykonać w podanej niżej kolejności.

Czynność	Zakłócenie/przyczyna	Kontrola/usuwanie zakłócenia
1. Kontrola przyłączy elektrycznych	Brak napięcia.	Sprawdzić, czy podgrzewacz jest zasilany napięciem na zaciskach L1, L2 i L3. Sprawdzić bezpieczniki. Odłączyć podgrzewacz od sieci zasilania elektrycznego i otworzyć obudowę. Sprawdzić podłączenie wszystkich przewodów łączących.
2. Kontrola instalacji elektrycznej grzejnika	Opór znajduje się poza zakresem < 200 omów.	Zmierzyć na płycie elektronicznej opór między przyłączami 1 i 4. Opór musi wynosić < 200 omów.
3. Kontrola minimalnego natężenia przepływu	Natężenie przepływu wody jest niedostateczne, za niskie ciśnienie wody.	Zapewnić dostateczne natężenie przepływu wody powyżej 3 l/min. Za małą ilość wody, sprawdzić ciśnienie wody, armaturę i perlator na wlocie.
4. Kontrola wyłącznika bezpieczeństwa	Zadziałał wyłącznik bezpieczeństwa.	Przeprowadzić kontrole zgodnie z opisem w punktach 1 - 3, a następnie uruchomić ponownie podgrzewacz, patrz rozdział 6.1. Jeżeli ponownie zadziała wyłącznik bezpieczeństwa, oznacza to, że podgrzewacz jest uszkodzony. Powiadomić serwis autoryzowany lub firmowy.

Tab. 8.1 Usuwanie zakłóceń

9 Serwis

Pytania do naszego serwisu prosimy kierować na adres podany na odwrocie niniejszej instrukcji.

10 Dane techniczne

10 Dane techniczne

Nazwa	Jednostka miary	VED 12 H/6	VED 18 H/6	VED 21 H/6	VED 24 H/6	VED 27 H/6
		308 015	308 016	308 017	308 018	308 019
Do zasilania		do jednego lub kilku punktów poboru ¹⁾				
Typ konstrukcyjny		podgrzewacz do montażu na ścianie				
Wyposażenie		elementy grzejne z drutu gołego				
Pojemność znamionowa	l	0,4				
Wymiary szerokość wysokość głębokość	mm mm mm	240 481 114				
Ciężar podgrzewacza napełnionego wodą	kg	5,4				
Wydajność - moc częściowa	l/min	2,7	3,8	4,4	5,1	5,7
Wydajność - moc całkowita	l/min	3,8	5,8	6,7	7,7	8,6
Temperatura ciepłej wody przy temp. wody na zasilaniu 10 °C dla stopnia II						
Moc częściowa	°C	40				
Moc całkowita	°C	50				
Temperatura ciepłej wody przy temp. wody na zasilaniu 10 °C dla stopnia I						
Moc częściowa	°C	30				
Moc całkowita	°C	40				
Pobór mocy dla stopnia II						
Moc częściowa	kW	6	9	10,5	12	13,5
Moc całkowita	kW	12	18	21	24	27
Pobór mocy dla stopnia I						
Moc częściowa	kW	4	6	7	8	9
Moc całkowita	kW	8	12	14	16	18
Maks. nadciśnienie robocze	bar	10				
Napięcie znamionowe	V	3/PE~ 400				
Częstotliwość	Hz	50 Hz				
Min. oporność wody ²⁾	Ω cm	> 900				
Bezpieczeństwo		odpowiada polskim przepisom bezpieczeństwa, wyeliminowane zakłócenia radiowe, brak wstecznego oddziaływania na sieć elektryczną				
Stopień ochrony		IP 25 = ochrona strugoszczelna				

¹⁾ urządzenie zamknięte (hermetycznie)

²⁾ przy temperaturze 15 °C

Tab. 10.1 Dane techniczne

Vaillant Sp. z o.o.

Al. Krakowska 106 ■ 02-256 Warszawa ■ Tel. 0 22 / 32 01 100 ■ Fax 0 22 / 32 301 13
Infolinia 0 801 804 444 ■ www.vaillant.pl ■ vaillant@vaillant.pl

0020010108_00 PL 03 2005