

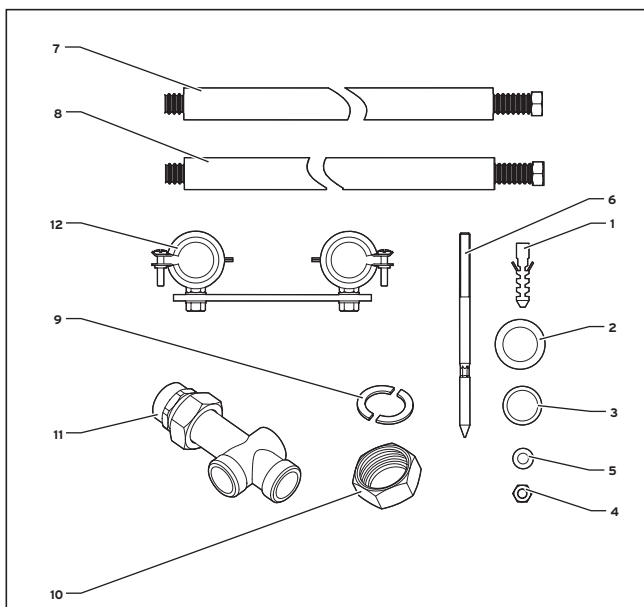
Flexible Kessel-Anschlussverrohrung

Art. Nr. 305 952

Комплект гибких присоединительных труб котла

Elastyczne przyłącze rurowe kotła

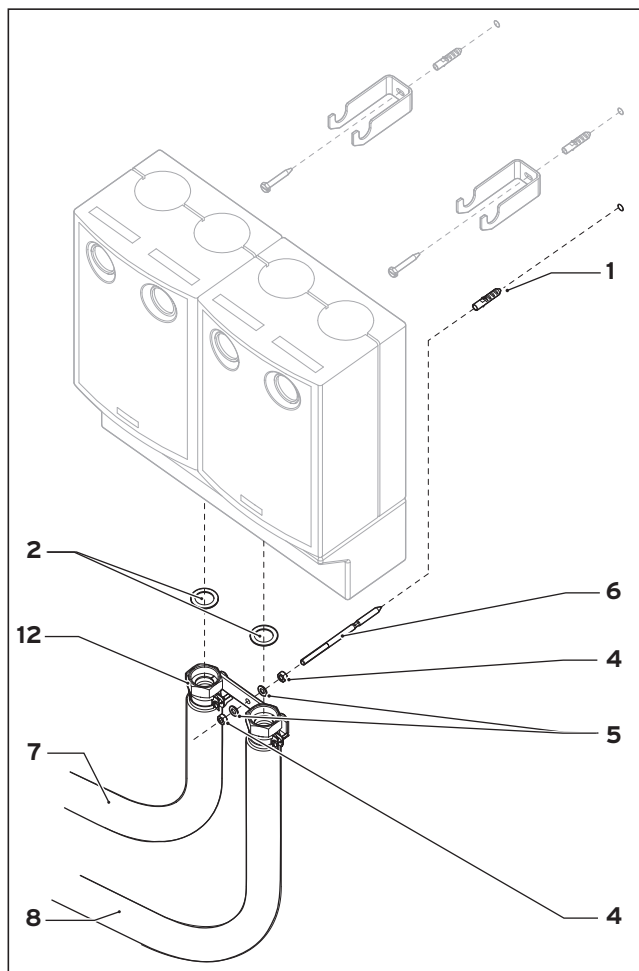
Zakres dostawy



Rys. 1: Zakres dostawy

Poz.	Nazwa	Wymiary	Szt.
1	kołek rozporowy	10 mm	1
2	uszczelka	1 1/4"	2
3	uszczelka	1"	2
4	nakrętka	M8	2
5	podkładka	M8	2
6	śruba	M8x140	1
7	płomienica falista ze stali szlachetnej	1,5 m	1
8	płomienica falista ze stali szlachetnej	2 m	1
9	półtarcze do płomieniec falistych		4
10	nakrętka nasadowa do płomieniec falistych	1 1/4"	2
11	przyłącze mosiężne z dwuzłączką 1" wstępnie zmontowane i skręcone ręcznie		2
12	uchwyt z 2 zamontowanymi obejmami do rur		1
13	instrukcja montażu		1

Tabela: Zakres dostawy, nr wyrobu: 305 952



Rys. 2

Przeznaczenie

Elastyczne przyłącze rurowe służy do elastycznego podłączenia wszystkich kotłów Vaillant przy montażu ściennym armatur rurowych od 307 564 do 307 568, 307 578 i listwy rozdzielczej 307 556.

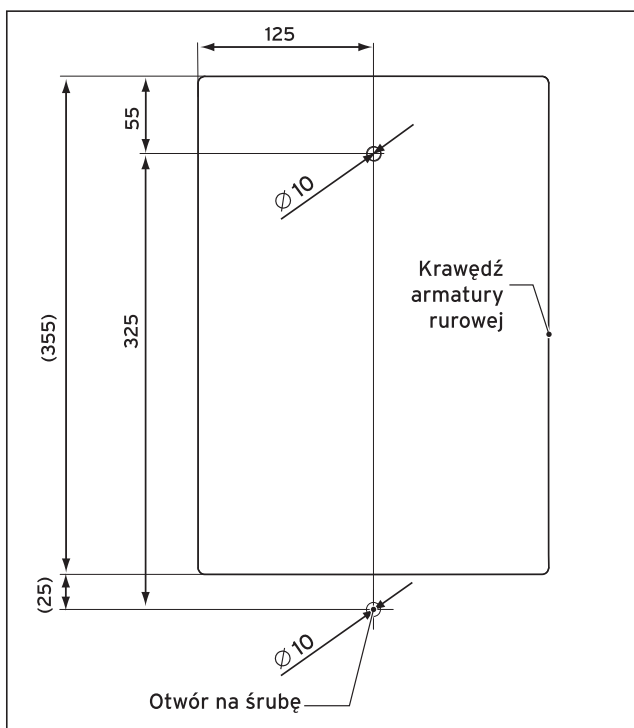
Montaż



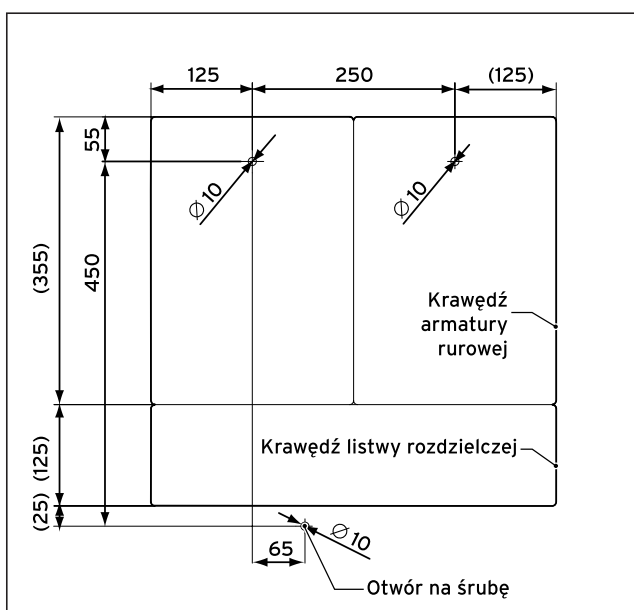
Uwaga!

Wyposażenie musi zostać zainstalowane przez uprawniony zakład instalatorski, odpowiedzialny za przestrzeganie obowiązujących norm i przepisów instalacyjnych.

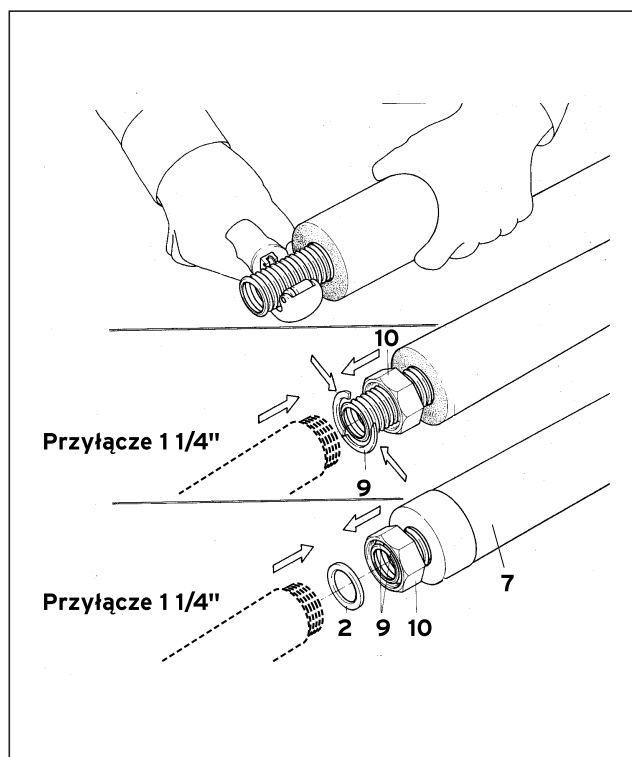
Nie odpowiadamy za szkody spowodowane nieprzestrzeganiem niniejszej instrukcji montażu. Gwarancja fabryczna obowiązuje tylko w przypadku montażu przez uprawniony zakład instalatorski.



Rys. 3: Schemat wiercenia otworów do montażu armatury rurowej i uchwytu płomienicy falistej w przypadku jednego obiegu grzewczego



Rys. 4: Schemat wiercenia otworów do montażu armatur rurowych i uchwytów płomienicy falistej w przypadku dwóch obiegu grzewczych



Rys. 5: Skracanie płomienicy falistej

Aby skrócić płomienicę falistą, należy wykonać następujące czynności:

- Odciąć płomienicę falistą przy użyciu odpowiednich narzędzi (np. przecinaka do rur miedzianych) na dole wygięcia.

Wskazówka!
 Płomienicę falistą wolno skracać tylko od strony podłączanej do obiegu grzewczego. Nakrętka nasadowa nie jest zamontowana po tej stronie!

Uwaga!
 Zadziory i ostre krawędzie mogą uszkodzić uszczelki. Sprawdzić, czy powierzchnia uszczelniająca jest czysta i pozbawiona zadziorów.

- Wsunąć nakrętkę nasadową (10) na płomienicę falistą. Wepchnąć półtarcze (9) na dół pierwszego wygięcia płomienicy. Nasunąć nakrętkę nasadową na półtarcze i połączyć na wcisk bez uszczelki z przyłączem armatury rurowej lub przyłączem listwy rozdzielczej (1 1/4").
- Ponownie odkręcić nakrętkę nasadową (10), założyć uszczelkę (2) i ponownie przykręcić do przyłącza.

Vaillant GmbH

Berghauser Str. 40 ■ 42859 Remscheid ■ Telefon 0 21 91/18-0
Telefax 0 21 91/18-28 10 ■ www.vaillant.de ■ info@vaillant.de

Бюро Vaillant в Москве

Тел.: +7 (095) 580 78 77 ■ факс: +7 (095) 580 78 70

Бюро Vaillant в Санкт-Петербурге

Тел.: +7 (812) 103 00 28 ■ факс: +7 (812) 103 00 29
info@vaillant.ru ■ www.vaillant.ru ■ Горячая линия, Россия +7 (095) 101 45 44

Бюро Vaillant в Киеве

Тел./факс: +38 044 / 451 58 25
info@vaillant.ua ■ www.vaillant.ua ■ Горячая линия, Украина +38 800 501 42 60

Для Республики Беларусь

Бюро Vaillant в Варшаве ■ Тел. / факс +48 22 / 323 01 37 ■ факс +48 22 / 323 01 13
Тел. в Беларуси +375 29 / 557 76 04 ■ info@vaillant.by ■ www.vaillant.by

Vaillant Sp. z o.o.

Al. Krakowska 106 ■ 02-256 Warszawa ■ Tel. 0 22 / 32 01 100 ■ Fax 0 22 / 32 301 13
Infolinia 0 801 804 444 ■ www.vaillant.pl ■ vaillant@vaillant.pl