

Kessel-Anschlussverrohrung

Art. Nr. 305 951

Tuyauterie de raccordement de la chaudière

Tubatura di collegamento della caldaia

Przyłącze rurowe kotła

Informacje dotyczące instrukcji, zakresu dostawy, montażu

Dla instalatora

Instrukcja montażu

Przyłącze rurowe kotła (nr wyrobu 305 951) do montażu listwy rozdzielczej (307 556) lub armatury rurowej (od 307 564 do 307 568, 307 578) do kotłów kondensacyjnych od ecoVIT VKK 226 E do VKK 476 E.

Informacje dotyczące instrukcji

Wraz z niniejszą instrukcją montażu obowiązują pozostałe dokumenty. Za szkody spowodowane nieprzestrzeganiem tych instrukcji i dokumentów nie ponosimy odpowiedzialności.

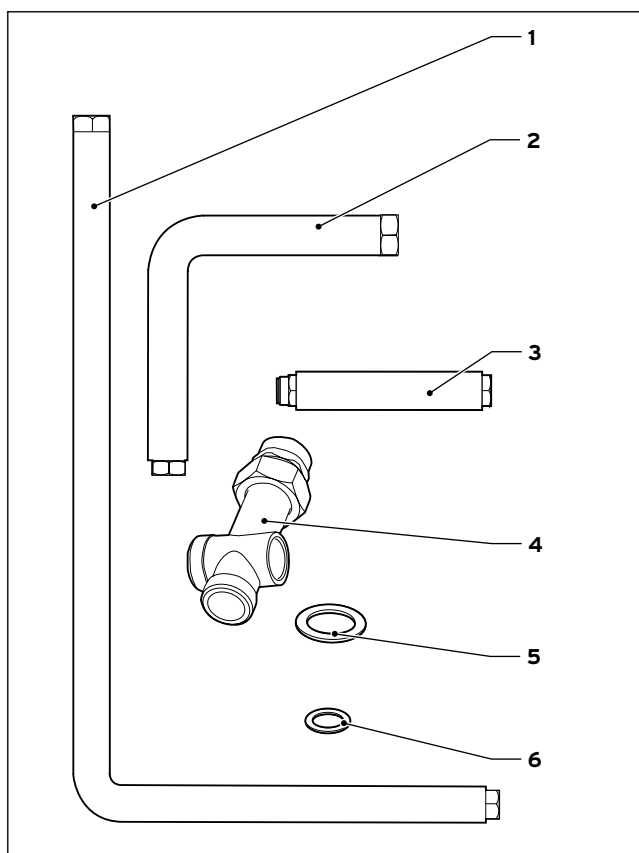
Stosowane symbole



Wskazówka!

Pożyteczne informacje i wskazówki.

Zakres dostawy



Rys. 1: Zakres dostawy

Poz.	Nazwa	Wymiary	Szt.
1	rura powrotu	nakrętka nasadowa 1 1/4"; nakrętka nasadowa 1"	1
2	rura zasilania	nakrętka nasadowa 1 1/4"; nakrętka nasadowa 1"	1
3	przedłużenie rury zasilania	nakrętka nasadowa 1"; złączka rurowa 1"	1
4	przyłącze mosiężne z dwuzłączką 1" wstępnie zmontowane i skręcone ręcznie		2
5	pierścień uszczelniający	1 1/4"	2
6	pierścień uszczelniający	1"	3

Tab. 1: Zakres dostawy, nr wyrobu 305 951

Montaż

Wykręcić dwuzłączki rurowe z przyłączy (4) (są one fabrycznie jedynie lekko dokręcone). Uszczelnić dwuzłączki sznurkiem konopnym w króćcu zasilania obiegu grzewczego (HVL) i powrotu obiegu grzewczego (HRL (NT)) (patrz rys. 2).

Podłączyć przyłącza z nakrętką nasadową i założonym fabrycznie pierścieniem uszczelniającym do dwuzłazek rurowych.

W przypadku montażu armatury rurowej (listwa rozdzielcza) po prawej stronie kotła (patrz rys. 3) rurę zasilania należy skręcić z obu części (2) i (3).

Najpierw przymocować ręcznie rurę zasilania i powrotu do odpowiednich przyłączy, a następnie zamontować armaturę rurową i wyrównać. Następnie mocno dociągnąć wszystkie śrubunki.



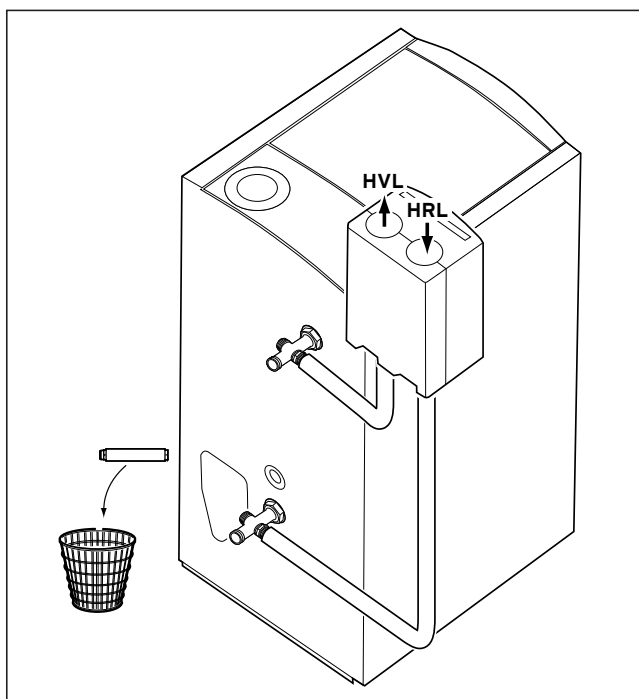
Wskazówka!

W przypadku montażu armatury rurowej po lewej stronie kotła nie jest potrzebne przedłużenie (3).

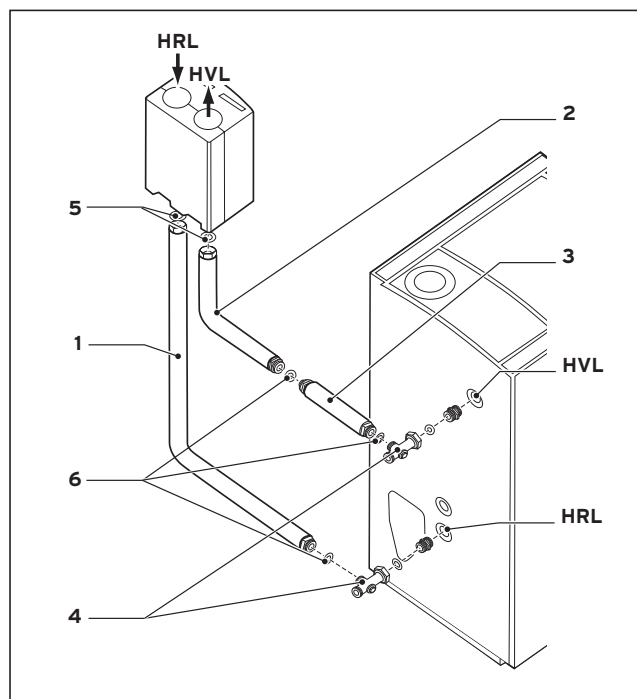


Wskazówka!

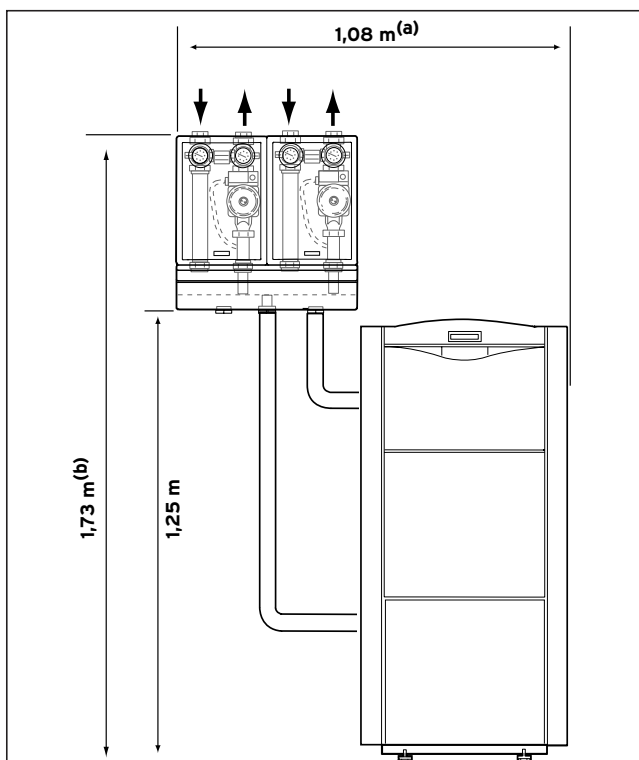
Armatury rurowe są przystosowane fabrycznie do montażu po lewej stronie kotła. Przebicie armatury rurowej do montażu po prawej stronie kotła jest możliwe (zamiana miejscami rury zasilania i powrotu).



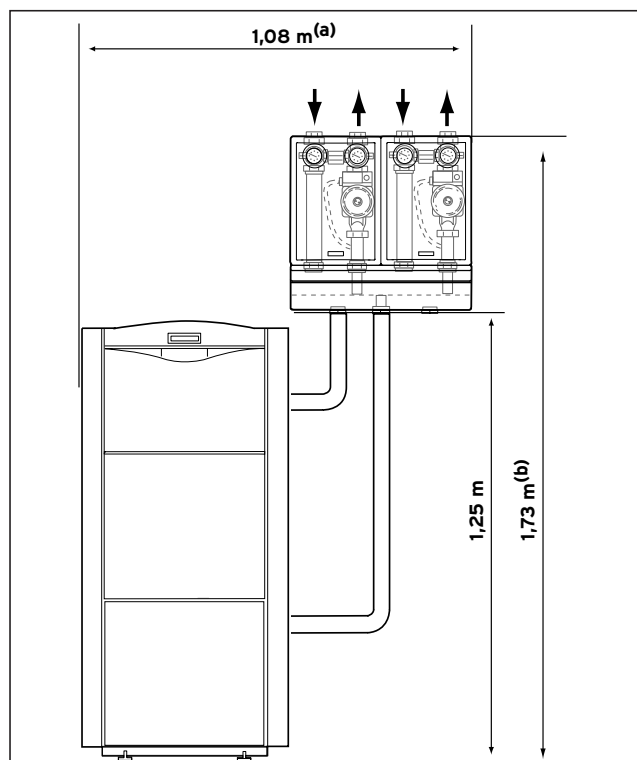
Rys. 2: Montaż armatury rurowej po lewej stronie kotła (poz. 3 nie jest konieczna)



Rys. 3: Montaż armatury rurowej po prawej stronie kotła (konieczne jest przebrojenie armatury rurowej)



Rys. 4: Wymiary - kocioł z armaturą rurową po lewej stronie



Rys. 5: Wymiary - kocioł z armaturą rurową po prawej stronie

- (a) = 0,87 m bez listwy rozdzielczej
- (b) = 1,61 m bez listwy rozdzielczej
- HVL = zasilanie obiegu grzewczego
- HRL = powrót obiegu grzewczego

Vaillant GmbH

Berghauser Str. 40 ■ 42859 Remscheid ■ Telefon 0 21 91/18-0
Telefax 0 21 91/18-28 10 ■ www.vaillant.de ■ info@vaillant.de

Vaillant Sarl

"Le Technipole" ■ 8, Avenue Pablo Picasso ■ F- 94132 Fontenay-sous-Bois Cedex
Téléphone 01 49 74 11 11 ■ Fax 01 48 76 89 32 ■ www.vaillant.fr ■ info@vaillant.fr

Vaillant Saunier Duval Italia S.p.A. unipersonale ■ Società soggetta all'attività di direzione e coordinamento della Vaillant GmbH

Via Benigno Crespi 70 ■ 20159 Milano ■ Tel. 02 / 69 71 21 ■ Fax 02 / 69 71 25 00
Uff. di Roma: Via Zoe Fontana 220 (Tecnocittà) ■ 00131 Roma ■ Tel. 06 / 419 12 42 ■ Fax 06 / 419 12 45
Uff. di Napoli: Centro Direzionale ■ Edif. E5 ■ 80143 Napoli ■ Tel. 081 / 778 24 11 ■ Fax 081 / 778 23 09
www.vaillant.it ■ info.italia@vaillant.de

Vaillant Sp. z o.o.

Al. Krakowska 106 ■ 02-256 Warszawa ■ Tel. 0 22 / 32 01 100 ■ Fax 0 22 / 32 301 13
Infolinia 0 801 804 444 ■ www.vaillant.pl ■ vaillant@vaillant.pl