

Tylko dla instalatora

Instrukcja instalacji atmoMAX pro



Gazowy, naścienny kocioł grzewczy

VU PL 240/2-3
VUW PL 240/2-3

Spis treści

	strona		strona
Wskazówki dotyczące dokumentacji	3	5.3 Ogrzewanie	29
Usytuowanie i przechowywanie dokumentacji	3	5.4 Przekazanie kotła użytkownikowi	29
Stosowane symbole	3		
Gwarancja fabryczna	3	6 Zmiana nastaw fabrycznych	30
1 Opis kotła	4	6.1 Nastawianie czasu wybiegu pompy	30
1.1 Przegląd typów	4	6.2 Blokada ponownego włączenia pracy w trybie ogrzewania	30
1.2 Tabliczka znamionowa	4	6.3 Nastawianie przełącznika pompy	31
1.3 Oznakowanie CE	4	6.4 Nastawianie natężenia przepływu ciepłej wody	31
1.4 Przeznaczenie	4		
2 Wskazówki dotyczące bezpieczeństwa/Przepisy	5	7 Przeglądy i konserwacja	32
2.1 Wskazówki dotyczące bezpieczeństwa	5	7.1 Części zamienne	32
2.2 Przepisy	5	7.2 Częstotliwość dokonywania przeglądów	32
3 Instalacja	6	7.3 Kontrola	32
3.1 Uwagi wstępne	6	7.4 Czyszczenie palnika i pierwotnego wymennika ciepła	33
3.2 Miejsce zainstalowania kotła	6	7.5 Czyszczenie wtórnego wymennika ciepła	33
3.3 Zakres dostawy	7	7.6 Napełnianie kotła i instalacji grzewczej (VUW)	34
3.4 Szablony montażowe	8	7.7 Napełnianie kotła i instalacji grzewczej (kotły VU)	34
3.5 Wymagana wielkość swobodnej przestrzeni montażowej i wymiary kotła	9	7.8 Opróżnianie kotła i instalacji grzewczej	34
3.6 Wymiary przyłączeniowe	10	7.9 Praca próbna	35
3.7 Zawieszenie kotła	11	7.10 Urządzenia zabezpieczające	35
3.8 Przyłączenie do gazu	11	7.11 Kontrola działania czujnika ciągu kominowego	35
3.9 Przyłączenie zimnej i ciepłej wody	12		
3.10 Zasilanie i powrót podgrzewacza zasobnikowego (kocioł VU)	12	8 Kody usterek	36
3.11 Zasilanie obiegu grzewczego i powrót obiegu grzewczego	13	9 Dane techniczne	37
3.12 Układ do odprowadzania spalin	13		
3.13 Przyłączenie zasilania elektrycznego	14		
3.14 Przyłączenie podgrzewacza zasobnikowego (kocioł VU)	19		
3.15 Przygotowania do uruchomienia	19		
3.16 Zdejmowanie obudowy kotła	20		
3.17 Zakładanie obudowy kotła	20		
4 Nastawianie gazu	21		
4.1 Fabryczne nastawy gazu	21		
4.2 Sprawdzanie ciśnienia gazu	22		
4.3 Podłączenie manometru U-rurki	22		
4.4 Nastawianie największego obciążenia cieplnego (obciążenia nominalnego)	23		
4.5 Nastawienie natężenia przepływu gazu przy zapłonie	24		
4.6 Sprawdzanie i nastawianie obciążenia częściowego w trybie ogrzewania (ciśnienie w dyszy)	25		
4.7 Sprawdzanie i nastawianie obciążenia częściowego w trybie ogrzewania (natężenie przepływu gazu - metoda objętościowa)	26		
5 Kontrola działania	28		
5.1 Sposób postępowania	28		
5.2 Tryb przygotowywania ciepłej wody (kotły VUW) lub tryb ładowania podgrzewacza zasobnikowego (kotły VU z przyłączonym podgrzewaczem zasobnikowym)	28		

Wskazówki dotyczące dokumentacji

Poniższe wskazówki stanowią pewien rodzaj przewodnika po całej dokumentacji. W połączeniu z niniejszą instrukcją instalacji i konserwacji obowiązują jeszcze dodatkowe materiały dokumentacyjne.

Za szkody wynikające z nie przestrzegania niniejszej instrukcji firma Vaillant nie ponosi żadnej odpowiedzialności!

Usytuowanie i przechowywanie dokumentacji

Niniejszą instrukcję instalacji i konserwacji, jak również pomocnicze przyrządy serwisowe należy przekazać użytkownikowi instalacji. Użytkownik przechowuje je w taki sposób, aby w razie potrzeby można było z nich skorzystać.

Stosowane symbole

Podczas montowania kotła należy koniecznie przestrzegać wskazówek dotyczących bezpieczeństwa, zamieszczonych w niniejszej instrukcji instalacji!



Niebezpieczeństwo!

Bezpośrednie zagrożenie życia i zdrowia!



Uwaga!

Możliwe niebezpieczne sytuacje dla kotła i dla środowiska!



Wskazówka!

Użyteczne informacje i wskazówki.

- Ten symbol oznacza konieczność wykonania danej czynności.

Gwarancja fabryczna

Właścicielowi kotła firma Vaillant udziela gwarancji fabrycznej na warunkach wyszczególnionych w Karcie Gwarancyjnej. Prace gwarancyjne są wykonywane wyłącznie przez serwis firmowy lub autoryzowany.

1 Opis kotła

1 Opis kotła

1.1 Przegląd typów

Kocioł	Kraj przeznaczenia (według ISO 3166)	Kategoria dopuszczenia	Rodzaj gazu	Zakres nominalnej mocy cieplnej P [kW]	Moc w trybie przygotowania ciepłej wody Pw [kW]
VUW PL 240/2-3	PL (Polska)	II ₂ HL (50-41,5-35) 3 BP	GZ 50, GZ 41,5, GZ 35, propan	9,1 - 24,0	24,0
VU PL 240/2-3	PL (Polska)	II ₂ HL (50-41,5-35) 3 BP	GZ 50, GZ 41,5, GZ 35, propan	9,1 - 24,0	24,0

Tabela 1.1 Przegląd typów

1.2 Przegląd typów

Tabliczka znamionowa znajduje się na tylnej ścianie skrzynki sterowniczej.

1.3 Oznakowanie CE

Oznakowanie CE zaświadcza, że kotły według tabeli 1.1 spełniają podstawowe wymagania dyrektywy dotyczącej urządzeń gazowych (dyrektywa 90/396/EWG) oraz dyrektywy dotyczącej elektromagnetycznej zgodności (dyrektywa 89/336/ EWG). Kotły spełniają też podstawowe wymagania dyrektywy dotyczącej współczynnika sprawności (dyrektywa 92/42/ EWG).

1.4 Przeznaczenie

Kotły atmoMAX pro firmy Vaillant zbudowano zgodnie z aktualnym stanem techniki i przy zachowaniu powszechnie uznawanych reguł bezpieczeństwa technicznego. W przypadku nieprawidłowego lub niezgodnego z przeznaczeniem stosowania kotłów mogą powstać zagrożenia dla zdrowia i życia użytkownika lub osób trzecich, albo może dojść do uszkodzenia samego kotła lub wystąpienia innych szkód rzeczowych. Kotły przeznaczone są do zamkniętych instalacji centralnego ogrzewania wodnego i przygotowania ciepłej wody użytkowej.

Inne lub wykraczające poza ten zakres wykorzystywanie kotłów traktuje się jako niezgodne z ich przeznaczeniem. Za powstałe w związku z tym szkody producent lub dostawca nie ponoszą żadnej odpowiedzialności. Ryzyko bierze całkowicie na siebie użytkownik.

Do zakresu stosowania zgodnego z przeznaczeniem należy również obowiązek przestrzegania instrukcji obsługi oraz instrukcji instalacji, jak również okresowego przeprowadzania przeglądów technicznych i konserwacji.

2 Wskazówki dotyczące bezpieczeństwa/Przepisy

Przed instalacją kotła należy poinformować lokalne przedsiębiorstwo dystrybucji gazu oraz kominiarza okręgowego. Kocioł może zainstalować wyłącznie autoryzowany rzemieślnik. Rzemieślnik ten przejmuje również odpowiedzialność za wykonanie instalacji zgodnie z przepisami oraz za pierwsze uruchomienie kotła.

2.1 Wskazówki dotyczące bezpieczeństwa

Powietrze spalania, doprowadzane do kotła, musi być pozbawione takich chemicznych substancji, które zawierają np. fluor, chlor lub siarkę. Tego rodzaju domieszki mogą znajdować się również w spray'ach, środkach rozpuszczających i czyszczących, które podczas pracy kotła w najbardziej niesprzyjających okolicznościach mogą spowodować korozję, a w tym również korozję układu odprowadzania spalin. W rzemieślniczych zastosowaniach kotła, jak np. w salonach fryzjerskich, w zakładach lakierniczych lub stolarskich, czy też w czyszczalniach, itp. powinno się stosować zawsze osobne pomieszczenie do ustawienia kotła, niezależnie od tego, czy pracuje on w trybie spalania atmosferycznego, czy też w trybie z zamkniętą komorą spalania. Pomieszczenie takie musi zapewnić dostarczanie powietrza spalania, które jest pozbawione domieszek szkodliwych substancji chemicznych. Do wykonania układu powietrzno-spalinowego wolno stosować tylko odpowiednie elementy wyposażenia firmy Vaillant. Nie jest konieczne zachowywanie odstępów kotła od budowlanych elementów konstrukcyjnych, wykonanych z materiałów palnych, ponieważ przy pracy kotła z nominalną mocą cieplną występująca tutaj temperatura nigdy nie jest wyższa od dopuszczalnej temperatury 85 °C. W przypadku zamkniętych instalacji grzewczych musi się wmontować zawór bezpieczeństwa posiadający świadectwo dopuszczenia typu i odpowiednio dobrany dla danej mocy cieplnej.

Ważne wskazówki dotyczące kotłów na gaz płynny

W przypadku wykonywania nowej instalacji konieczne jest odpowietrzenie zbiornika gazu płynnego. Za przeprowadzenie zgodnego z przepisami odpowietrzenia zbiornika w zasadzie odpowiedzialny jest dostawca gazu płynnego. Należy się jednak upewnić odpowiednio wcześniej, przed zainstalowaniem kotła, czy zbiornik gazu jest rzeczywiście dobrze odpowietrzony. W przypadku wadliwego odpowietrzenia mogą się pojawić problemy z zapłonem. W takim przypadku należy najpierw zwrócić się ze sprawą do osoby napełniającej zbiornik. Dołączone do dostawy naklejki (jakość propanu) powinno się nakleić w dobrze widocznym miejscu na zbiorniku lub na szafie z butlami, o ile to możliwe, to w pobliżu króćca do napełniania.

Instalacja poniżej poziomu powierzchni ziemi:

W przypadku instalowania kotła w pomieszczeniu znajdującym się poniżej poziomu powierzchni ziemi należy przestrzegać lokalnie obowiązujących postanowień.



Uwaga!

Przy dociąganiu lub luzowaniu połączeń śrubowych w zasadzie należy stosować odpowiednie klucze widlaste (klucze maszynowe płaskie) (nie używać szczypców nastawnych do rur, przedłużek itp.).

Nieprawidłowe stosowanie narzędzia i/lub niewłaściwe narzędzie może spowodować szkody (np. wypływ gazu lub wody)!


2.2 Przepisy


Instalacja i użytkowanie urządzenia powinno być zgodne z aktualnym Prawem Budowlanym oraz Polskimi Normami.

3 Instalacja

3 Instalacja


3.1 Uwagi wstępne

 **Uwaga!** Instalację kotła oraz jego pierwsze uruchomienie może przeprowadzić tylko kompetentny, autoryzowany przez firmę Vaillant, zakład rzemieślniczy, który będzie również odpowiedzialny za przestrzeganie obowiązujących przepisów uregulowań prawnych i dyrektyw.

 **Uwaga!** Do wody grzewczej nie wolno dodawać środków zabezpieczających przed zamarzaniem!

Dodawanie do wody grzewczej środków zabezpieczających przed zamarzaniem może spowodować zmiany właściwości i uszkodzenia uszczelnień lub doprowadzić do powstawania hałasów pracy kotła w trybie ogrzewania. Za powyższe i podobne skutki firma Vaillant nie bierze żadnej odpowiedzialności, włącznie z wynikającymi stąd szkodami materialnymi.

 **Uwaga!** Instalację grzewczą należy starannie przepłukać przed przyłączeniem do niej kotła.

 **Uwaga!** Na przewodzie powrotnym wody grzewczej z instalacji (przed kotłem) należy zamontować filtr wodny siatkowy, a w instalacjach starych, pogrowita cyjnych filtrrodmulnik.

Dzięki temu zostaną usunięte z przewodów stałe zanieczyszczenia, jak np. metalowe opiłki, drobiny spawalnicze, zgorzelina, konopie, kit, rdza, piasek, i inne. Przeciwnym razie materiały te będą się odkładać w kotle i doprowadzą do zakłóceń jego pracy lub awarii.

3.2 Miejsce zainstalowania kotła

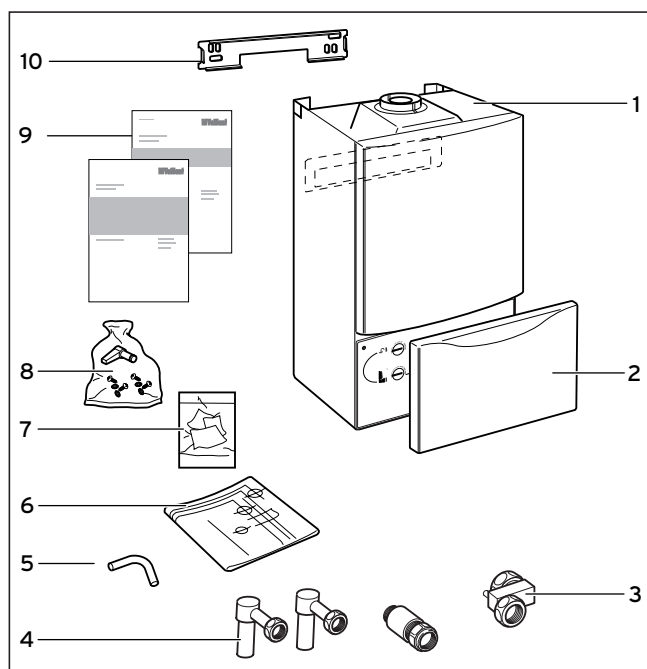
Przy dokonywaniu wyboru miejsca ustawienia kotła należy przestrzegać następujących wytycznych dotyczących bezpieczeństwa.

 **Uwaga!** Kotła nie wolno instalować w pomieszczeniach zagrożonych korozją.

 **Uwaga!** Kotła nie wolno instalować w pomieszczeniach, w których mogą się tworzyć agresywne pary lub kurze!

Doprowadzane powietrze do kotła nie może być zanieczyszczone materiałami zawierającymi np. pary z domieszkami fluoru, chloru, siarki, itd. (np. pary spray'ów, środków łatwopalnych, rozpuszczalników, farb, klejów, lub benzyn). Tego rodzaju środki mogą podczas pracy kotła prowadzić do tworzenia rdzy w samym kotle oraz w układzie do odprowadzania spalin.

W pomieszczeniach rzemieślniczych (np. w salonach fryzjerskich, w warsztatach lakierniczych, w warsztatach stolarskich, w zakładach pralniczych itp.) należy przewidzieć osobne pomieszczenie do ustawienia kotła w celu zapewnienia możliwości doprowadzania technicznie czystego powietrza do spalania, nie zawierającego wyżej wymienionych zanieczyszczeń.



Rys. 3.1 Zakres dostawy

Pozycja	Ilość	Nazwa
1	1	Kocioł
2	1	Ośłona panelu sterowania
3	1	Zawór wlotowy zimnej wody
4	1	Zawory odcinające (zasilanie i powrót)
5	1	Łączniki rurowe
6	1	Szablon montażowy
7	1	Dokumenty kotła
8	1	Drobne elementy (kurek do napełniania, kołki, śruby, uszczelnienia)
9	2	Instrukcja instalacji, instrukcja obsługi
10	1	Wieszak do zawieszenia kotła

Tabela 3.1 Zakres dostawy

3.3 Zakres dostawy

Wskazówka!
 Sprawdź, czy dostawa jest kompletna i w nie uszkodzonym stanie!

Wskazówka!
 Zakres dostawy nie obejmuje:
 a) klapy czołowej,
 b) dolnej płyty osłony.

Te elementy są wyposażeniem dodatkowym!

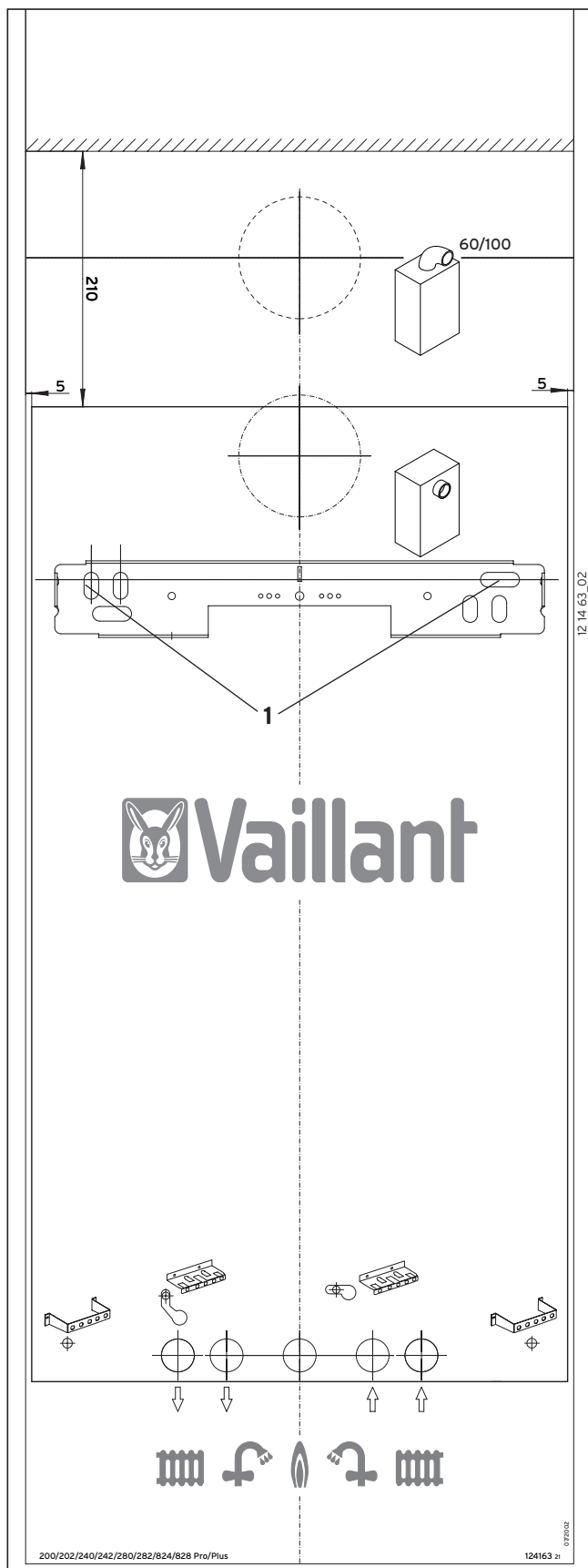
Kocioł VUW PL 240/2-3 jest fabrycznie wyposażony w naczynie wzbiorcze o pojemności 6 l.

Uwaga!
 Przed montażem kotła należy sprawdzić, czy taka pojemność jest wystarczająca.

Jeśli tak nie jest, to do kotła można wmontować naczynie wzbiorcze o pojemności 10 l, lub też należy we własnym zakresie zainstalować dodatkowe naczynie wzbiorcze.

Wskazówka!
 10-litrowe naczynie rozszerzalnościowe możecie zamówić u Vaillant-a.

3 Instalacja

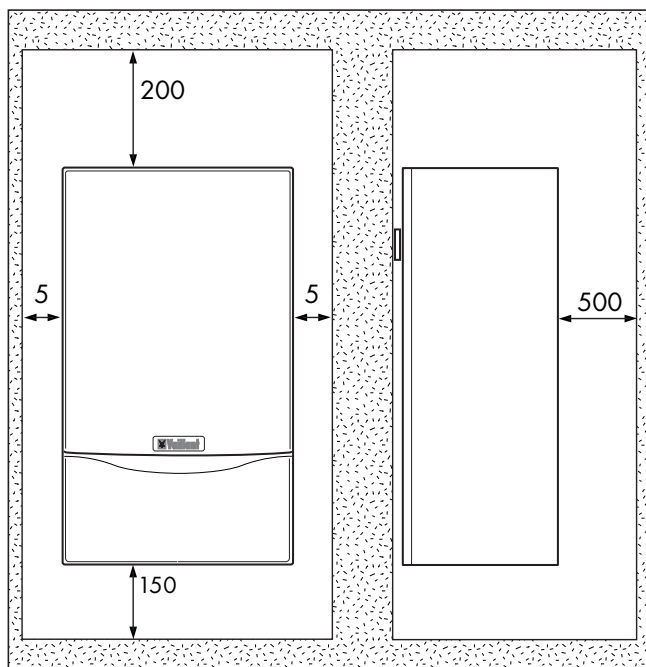


Rys. 3.2 Szablony montażowe

3.4 Szablony montażowe

Uwaga!
! Kocioł można zamocować tylko do sztywnej, powierzchni ściany. Należy zwrócić uwagę, aby wszystkie elementy mocujące miały wystarczającą nośność! Powinno się przy tym uwzględnić również właściwości samej ściany!

- Ustalić i zaznaczyć miejsce zamontowania układu powietrzno-spalinowego.
- Uwzględnić przy tym wielkości wszystkich swobodnych przestrzeni, niezbędnych do przeprowadzenia montażu oraz wszystkich wymiarów przyłączeniowych.
- Założyć na ścianie szablon montażowy.
- Wywiercić dwa otwory (1) służące do zawieszenia kotła.
- Naszkicować na ścianie rozmieszczenie przyłączy (przy montażu podtynkowym).

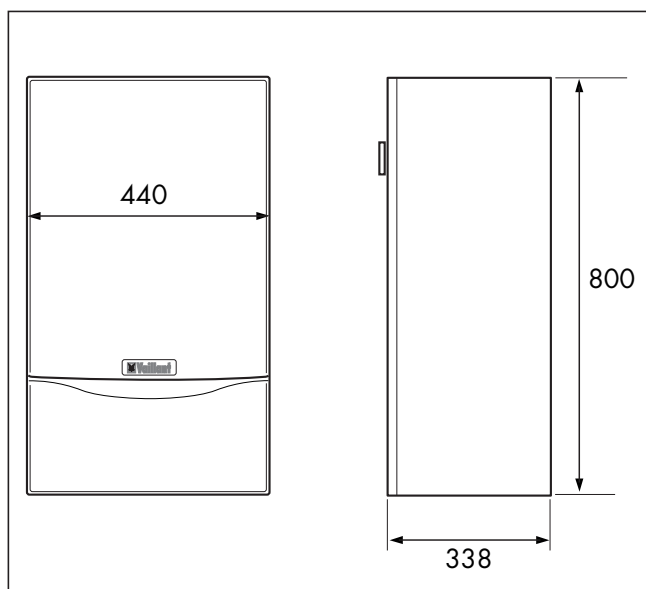


Rys. 3.3 Wymagana wielkość swobodnej przestrzeni montażowej

3.5 Wymagana wielkość swobodnej przestrzeni montażowej i wymiary kotła

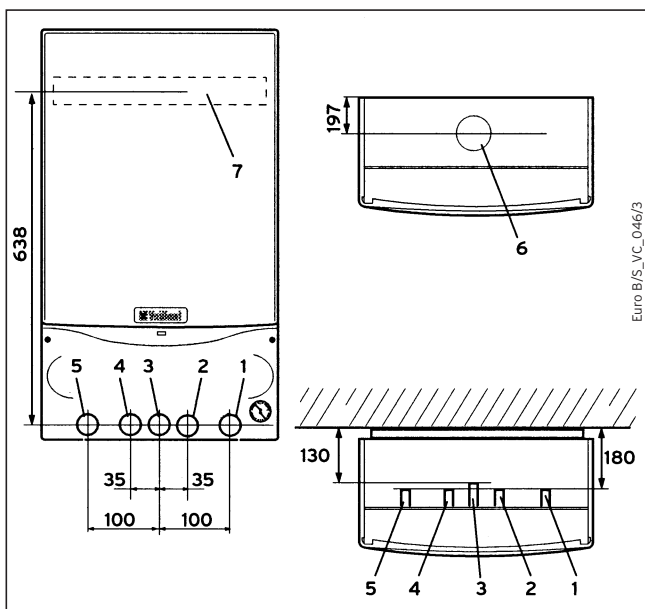
Zarówno w celu zapewnienia wystarczającej swobody przy zawieszeniu kotła, jak i przy przeprowadzaniu późniejszych przeglądów i prac konserwacyjnych, należy dysponować przestrzenią o następujących wymiarach:

- 150 mm od dołu kotła,
- 5 mm od każdego boku,
- 200 mm od góry kotła,
- 500 mm od strony czołowej.

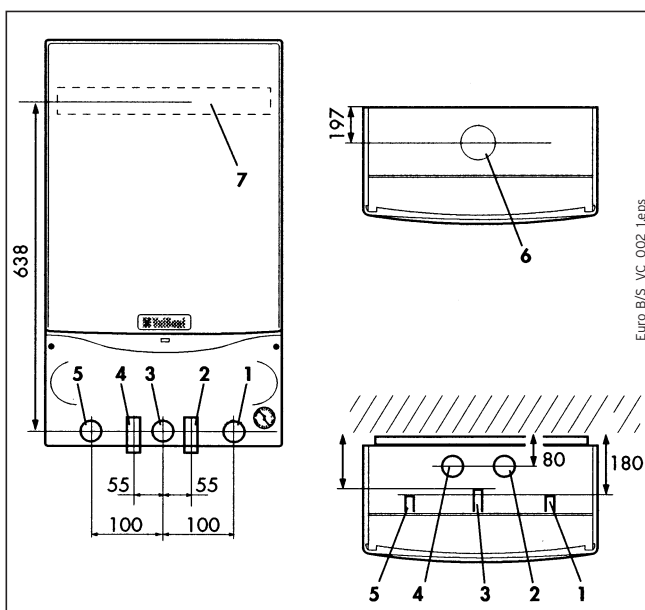


Rys. 3.4 Wymiary kotła

3 Instalacja



Rys. 3.5 Wymiary przyłączeniowe VUW



Rys. 3.6 Wymiary przyłączeniowe VU

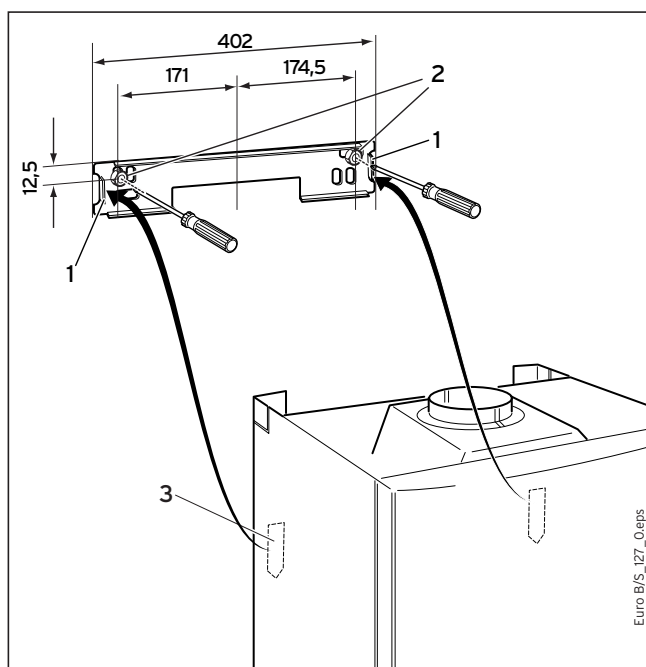
3.6 Wymiary przyłączeniowe

Legenda Rys. 3.5 i 3.6:

- 1 Powrót obiegu grzewczego
- 2 Przyłącze zimnej wody
- 3 Przyłącze gazu
- 4 Przyłącze ciepłej wody
- 5 Zasilanie obiegu grzewczego
- 6 Układ do odprowadzania spalin (Ø 130)
- 7 Wieszak do zawieszenia kotła

	Średnica
Zasilanie obiegu grzewczego	R 3/4
Ciepła woda	R 3/4
Przyłącze gazu	15 mm, łącznik zaciskowy typu Quetsch
Zimna woda	R 3/4
Powrót obiegu grzewczego	R 3/4

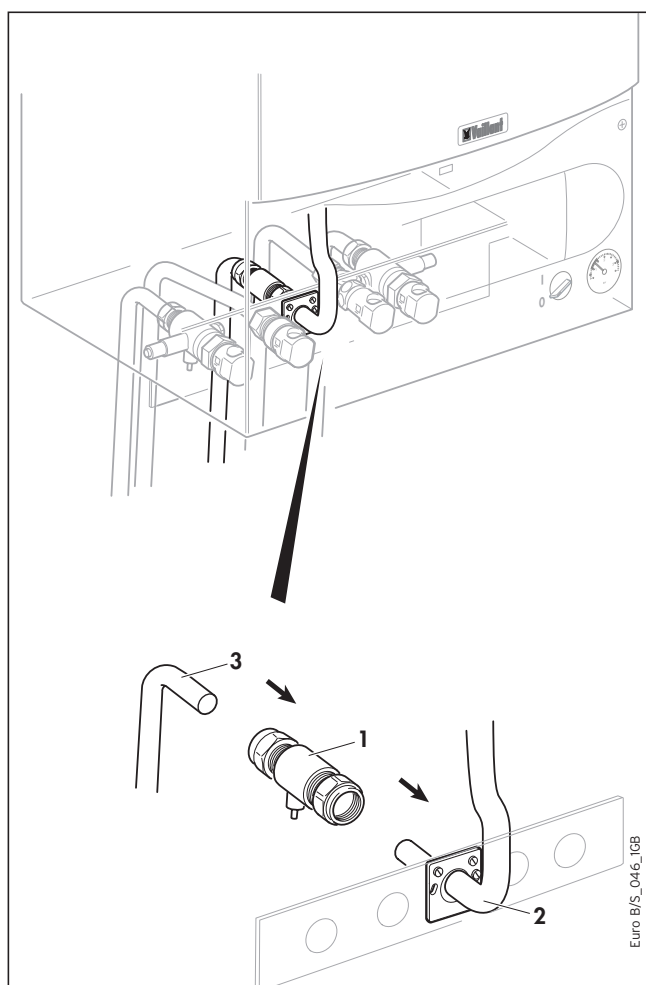
Tabela 3.2 rednice rur i gwinty



Rys. 3.7 Zawieszenie kotła

3.7 Zawieszenie kotła

- Zamocować śrubami (2) na ścianie wieszak do zawieszenia kotła (1) i wypoziomować go.
- Zawiesić kocioł wykorzystując jego wybranie do zawieszenia (3) na wieszaku (1).



Rys. 3.8 Montaż przyłączenia do gazu

3.8 Przyłączenie do gazu

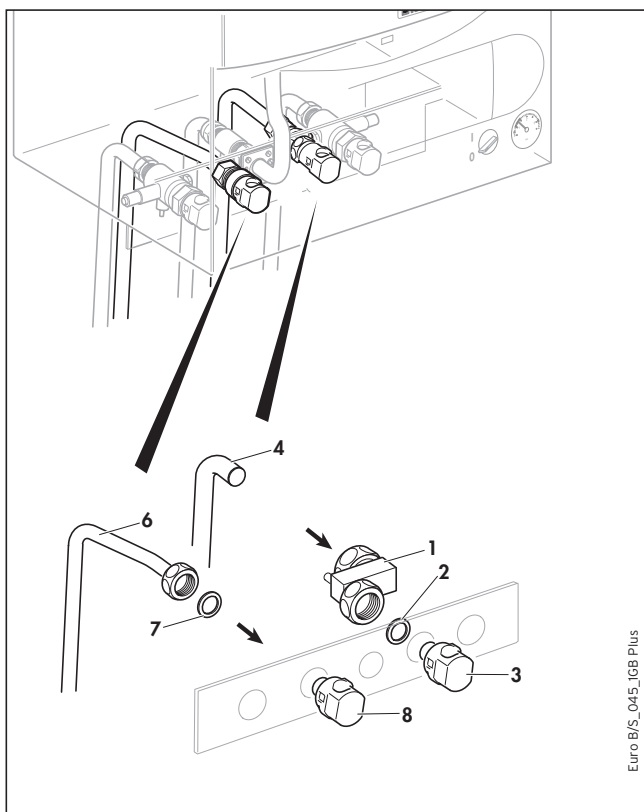
Uwaga! Należy zwracać uwagę, by przewód doprowadzający gaz zamontować bez naprężeń, które mogą doprowadzić do uszkodzenia i powstania nieszczelności!

Uwaga! Szczelność bloku regulacji gazu można sprawdzać tylko przy maksymalnym ciśnieniu 50 mbar!

Instalacja podtynkowa

- Zamontować zawór gazowy (1) w przyłączy gazu kotła (2).

3 Instalacja



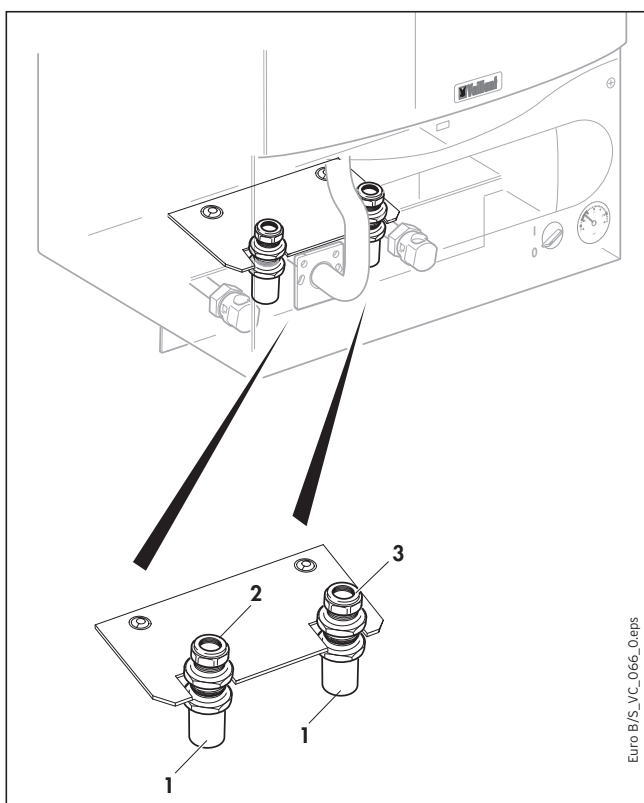
Rys. 3.9 Przyłączenie zimnej i ciepłej wody (VUW)

3.9 Przyłączenie zimnej i ciepłej wody (VUW)

Uwaga!
! Należy zwracać uwagę, by przewody przyłączeniowe zamontować bez naprężeń, które mogą doprowadzić do powstania nieszczelności!

Instalacja podtynkowa

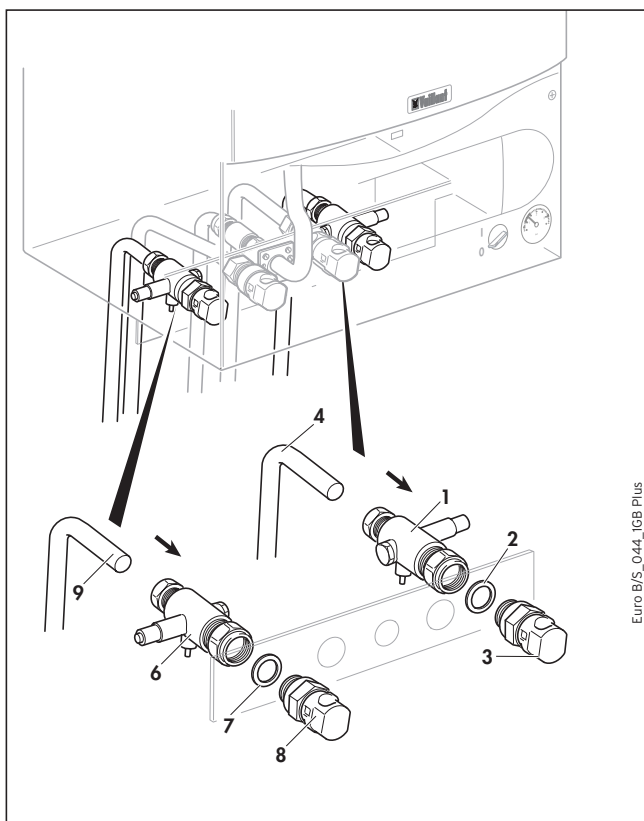
- Wmontować zawór wlotowy zimnej wody (1) z pierścieniem uszczelniającym (2) do przyłącza zimnej wody (3) kotła.
- Podłączyć przewód rurowy doprowadzający ciepłą wodę (4) z nakrętką kołpakową i pierścieniem uszczelniającym (5) do przyłącza ciepłej wody (6) kotła.



Rys. 3.10 Montaż zasilania i powrotu podgrzewacza zasobnikowego (kocioł VU)

3.10 Zasilanie i powrót podgrzewacza zasobnikowego (kocioł VU)

- Zamontować kompensacyjne łączniki pośrednie (wyposażenie, 1) w przyłączach kotła do zasilania (2) i do powrotu (3) podgrzewacza zasobnikowego.
- Założyć przewody i połączyć je z zewnętrznymi przewodami podgrzewacza zasobnikowego



Euro B/S_044_ICB Plus

Rys. 3.11 Montaż zasilania obiegu grzewczego i powrotu obiegu grzewczego

3.11 Zasilanie obiegu grzewczego i powrót obiegu grzewczego

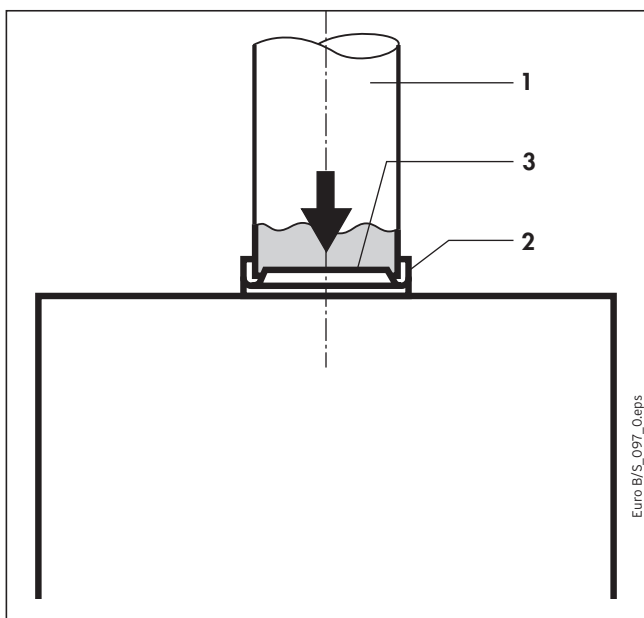
Uwaga!
 Należy zwracać uwagę, by przewody przyłączeniowe zamontować bez naprężeń, które mogą doprowadzić do powstania nieszczelności!

Uwaga!
 Instalację grzewczą należy starannie przepłukać przed przyłączeniem do niej kotła.

Dzięki temu zostaną usunięte z przewodów rurowych stałe zanieczyszczenia, jak np. metalowe opiłki, drobiny spawalnicze, zgorzelina, konopie, kit, rdza, piasek, i inne. W przeciwnym razie materiały te będą się odkładać w kotle i doprowadzą do zakłóceń jego pracy lub awarii.

Instalacja podtynkowa

- Podłączyć przewód powrotu (1) obiegu grzewczego przy wykorzystaniu nakrętki kołpakowej i pierścienia uszczelniającego (2) do powrotu obiegu grzewczego kotła (3).
- Podłączyć przewód zasilania (4) obiegu grzewczego przy wykorzystaniu nakrętki kołpakowej i pierścienia uszczelniającego (5) do zasilania obiegu grzewczego kotła (6).



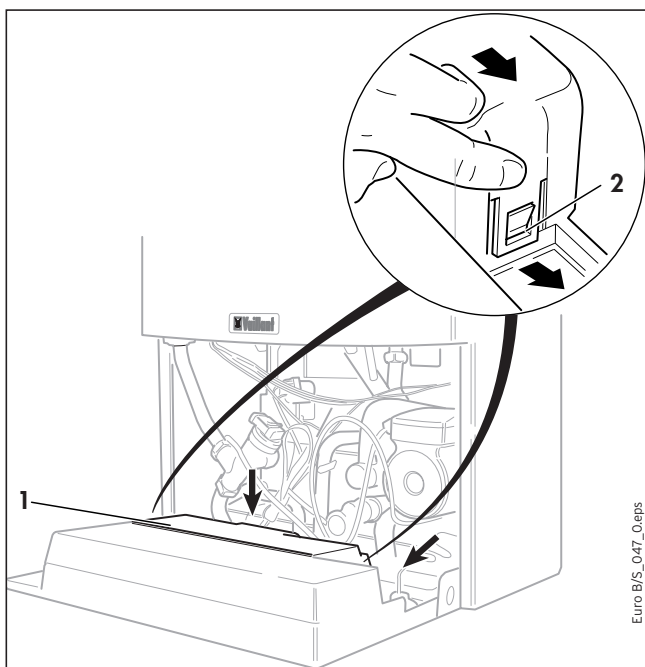
Euro B/S_097_0.eps

Rys. 3.12 Przyłącze spalinowe

3.12 Układ do odprowadzania spalin

- Założyć przewód rurowy do odprowadzania spalin (1) na przyłączy spalinowe (2). Należy pamiętać o prawidłowym osadzeniu przewodu rurowego w kołnierzu przerywacza ciągu (3).
- Należy zapewnić szczelne i zgodne z wymaganiami norm przyłączenie przewodu do odprowadzania spalin do komina.

3 Instalacja



Rys. 3.13 Otwarcie tylnej ścianki skrzynki sterowniczej

Euro B/S_047_0eps

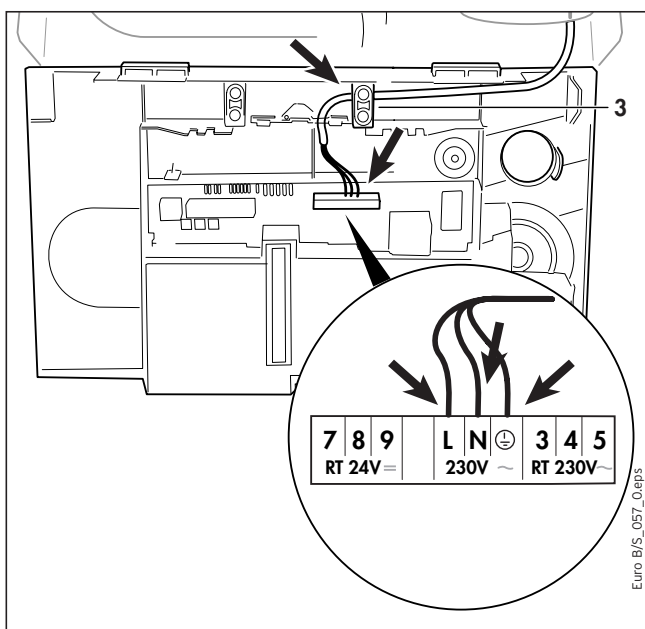
3.13 Przyłączenie zasilania elektrycznego

Przyłączeniowe przewody elektryczne

Uwaga! Przyłączenie zasilania elektrycznego może wykonać tylko kompetentny, autoryzowany zakład rzemieślniczy.

Niebezpieczeństwo! Napięcie elektryczne: Występuje niebezpieczeństwo porażenia prądem elektrycznym przez znajdujące się pod napięciem przyłącza elektryczne. Przed przystąpieniem do prac instalacyjnych należy wyłączyć dopływ prądu elektrycznego przez wyjęcie wtyczki przewodu z zewnętrznego gniazdka sieciowego.

Uwaga! Do zacisków 7, 8, 9 nie wolno przyłączać napięcia sieciowego. Niebezpieczeństwo zniszczenia układów elektronicznych!



Rys. 3.14 Przeprowadzenie przewodów elektrycznych

Euro B/S_057_0eps

**Uwaga!**

Zaciski przyłączeniowe sieci L i N znajdują się pod napięciem również przy wyłączonym wyłączniku głównym!

System przewodów elektrycznych firmy Vaillant umożliwia szybkie i bezproblemowe przeprowadzenie instalacji elektrycznej.

Z systemem elektrycznych przewodów przyłączeniowych należy wykonać następujące czynności:

- Otworzyć klapę czołową oraz odchylić panel sterowniczy do przodu.
- Otworzyć zatrzaski tylnej pokrywy panelu sterowniczego (1) w miejscach (2) i wyjąć pokrywę.
- Obciąć przyłączeniowe przewody elektryczne (3) tak aby ich długość od wylotu ze ściany wynosiła około 50 cm i odizolować ich żyły.
- Rozprowadzić elektryczny przewód przyłączeniowy w sposób, jak to pokazano na rys. 3.14.
- Połączyć sieciowe przewody przyłączeniowe N, L i uziemienie z odpowiednimi złączami na płycie (patrz rys. 3.15).

**Uwaga!**

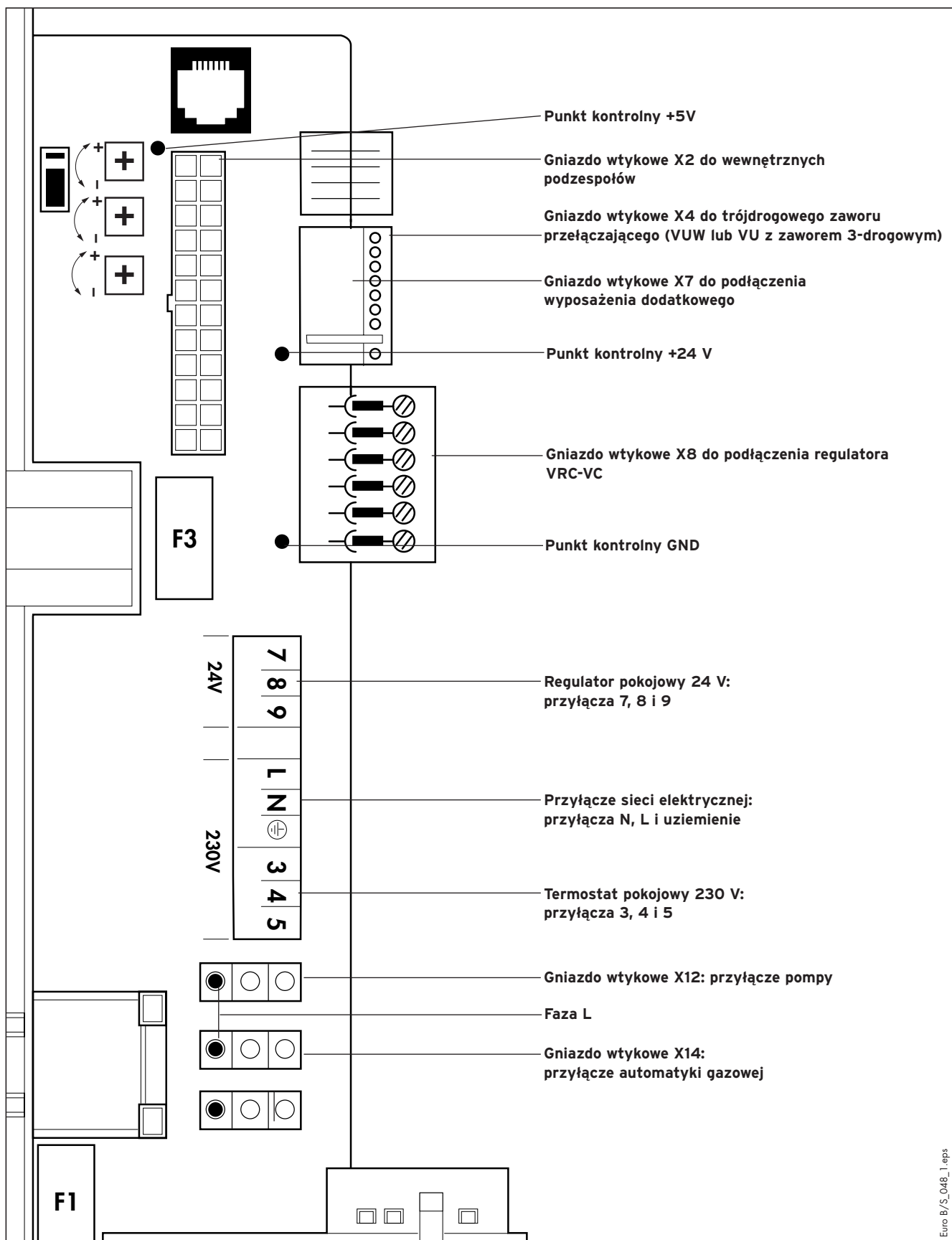
Należy pamiętać, że sieciowy elektryczny przewód zasilający można przyłączyć tylko do przewidzianych w tym celu zestyków. Nie wolno doprowadzać elektrycznego zasilania sieciowego do innych zacisków!

- W razie potrzeby należy podłączyć w identyczny sposób wyszczególnione na rys. 3.15 elementy wyposażenia dodatkowego.
- Założyć z powrotem tylną pokrywę panelu sterowniczego i wcisnąć ją tak, aż zaskoczy w swoje miejsce.
- Podnieść panel sterowniczy z powrotem do góry i zabezpieczyć go poprzez obrót obydwóch zamków o 90° w prawo.
- Zamknąć klapę czołową.

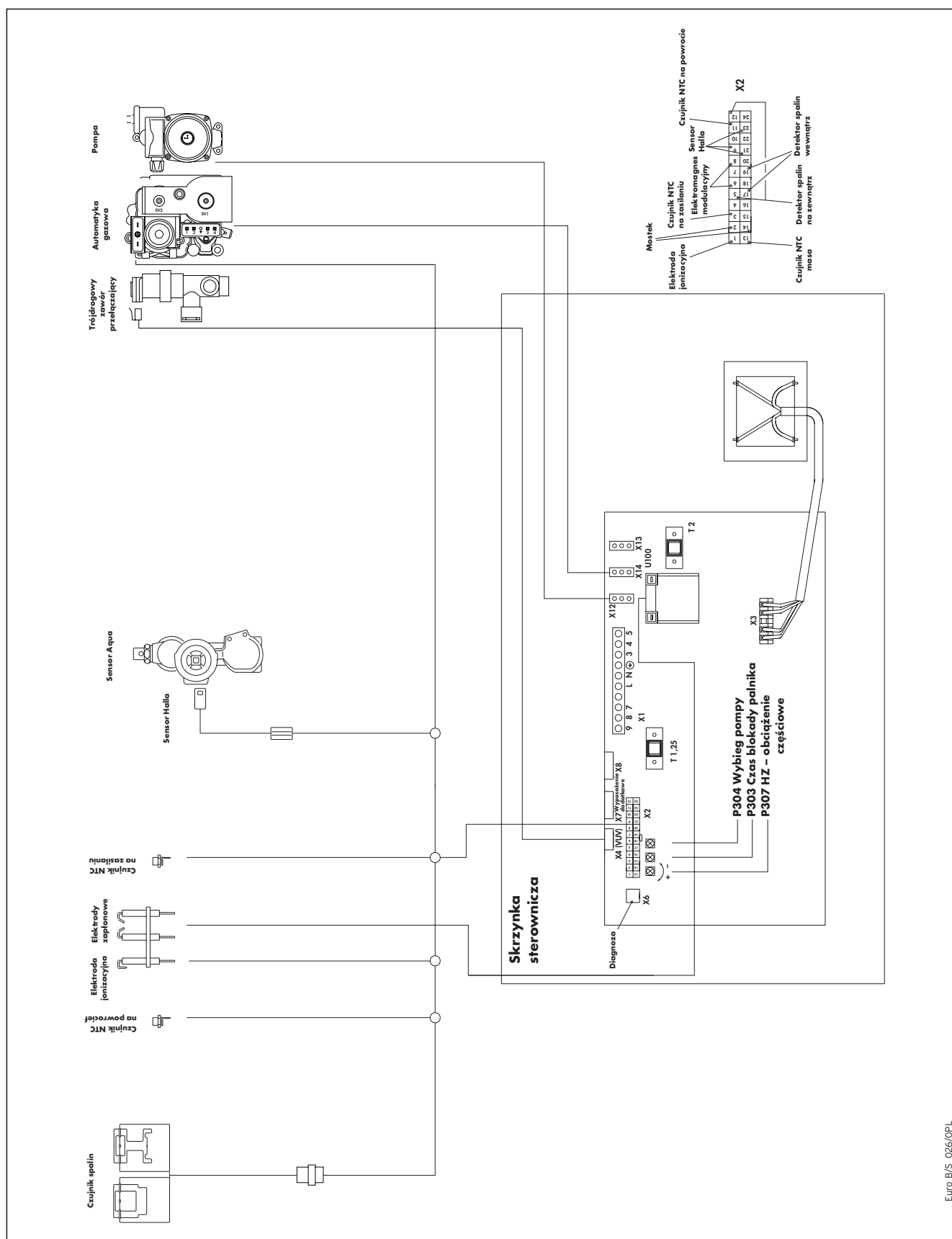
**Wskazówka!**

Jeśli nie wykorzystuje się termostatu do regulacji obiegów grzewczych, należy założyć mostek między zaciskami 3 i 4, o ile go tam nie ma. Przy podłączeniu termostatu pokojowego do regulacji ogrzewania grzejnikowego lub termostatu przyłgowego do ogrzewania podłogowego do zacisków 3-4, należy usunąć mostek pomiędzy zaciskami 3-4. W przypadku podłączania pogodowego regulatora temperatury lub regulatora temperatury pokojowej (zaciski przyłączeniowe 7, 8, 9) musi zostać założony mostek między zaciskami 3 i 4.

3 Instalacja

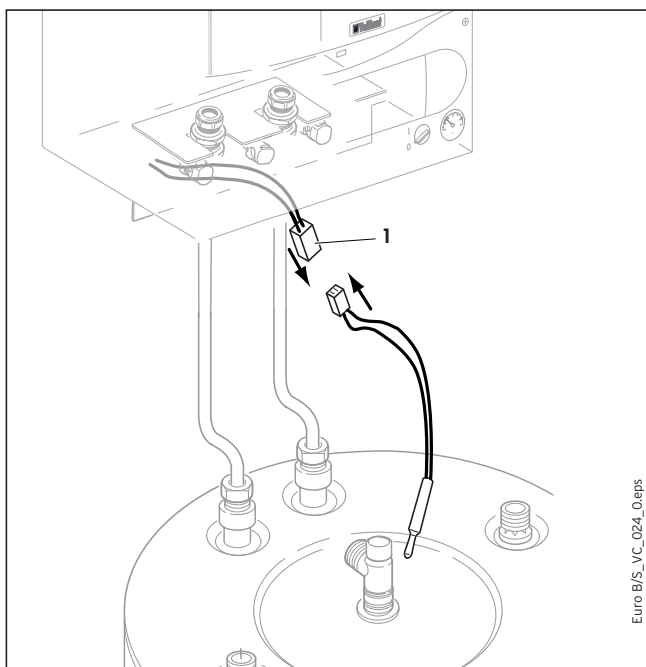


Rys. 3.15 Rozmieszczenie elektrycznych przewodów przyłączeniowych

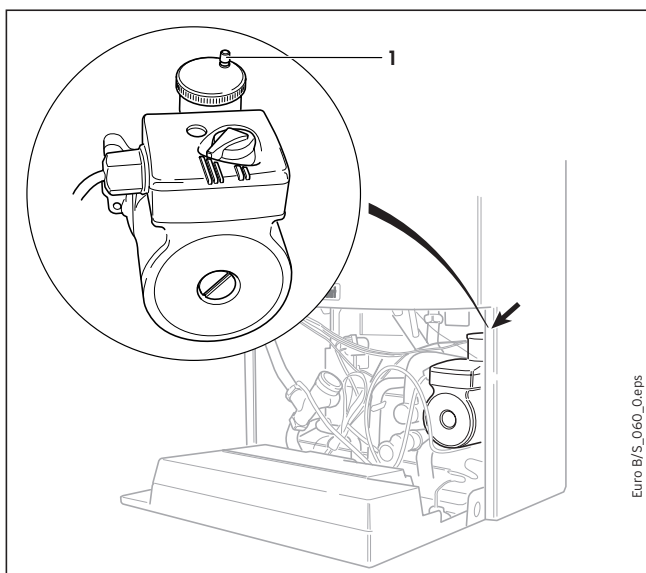


Rys. 3.16 Schemat połączeń elektrycznych VUW

Euro B/S_026/0PL



Rys. 3.18 Przyłączenie podgrzewacza zasobnikowego



Rys. 3.19 Odpowietrznik

3.14 Przyłączenie podgrzewacza zasobnikowego (kocioł VU)

- Otworzyć klapę czołową i odchylić skrzynkę sterowniczą do przodu.
- Zamontować zawór pierwszeństwa włączenia oraz zestaw wewnętrznych rur podgrzewacza zasobnikowego w sposób opisany w instrukcji montażu uzupełniającego zestawu wyposażeniowego do podgrzewacza zasobnikowego.
- Połączyć przewód czujnika temperatury podgrzewacza zasobnikowego z przewidzianą do tego celu luźną końcówką (1) przewodu w wiązce przewodów elektrycznych.

lub

- Połączyć beznapięciowy zestyk termostatu podgrzewacza zasobnikowego z przewidzianą do tego celu luźną końcówką (1) przewodu w wiązce przewodów elektrycznych.

3.15 Przygotowania do uruchomienia

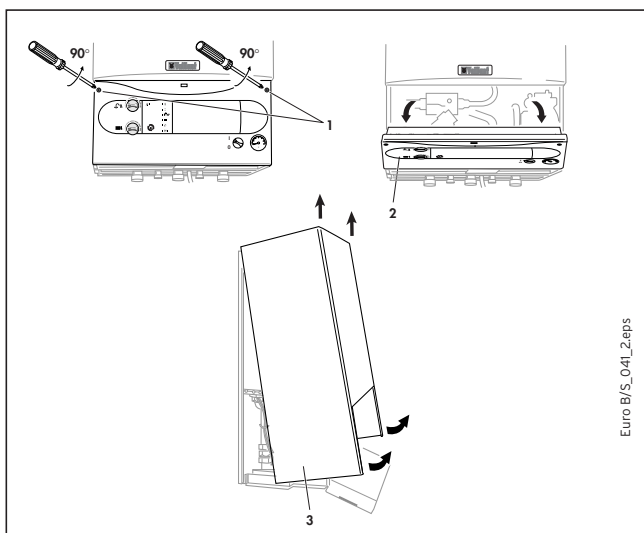


Uwaga!

Przy napełnianiu instalacji grzewczej należy stosować wyłącznie czystą wodę z sieci wodociągowej. Nie wolno dodawać żadnych środków chemicznych, a w szczególności środków zabezpieczających przed zamarzaniem!

- Należy się upewnić, że instalacja grzewcza została dobrze przepłukana.
- Poluzować nakrętkę odpowietrznika (1) na pompie o jeden do dwóch obrotów.
- Napełnić instalację grzewczą wodą do odpowiedniego ciśnienia (> 1 bar), patrz i odczytać wartość ciśnienia na manometrze.
- Sprawdzić wszystkie złącza, czy nie przeciekają.
- Odpowietrzyć grzejniki i instalację c.o.
- Jeszcze raz odczytać wartość ciśnienia na manometrze. Jeśli ciśnienie w instalacji zmniejszyło się, to instalację należy ponownie napełnić wodą i ponownie odpowietrzyć.
- Napełnić system ciepłej wody poprzez otwarcie wszystkich punktów poboru ciepłej wody.
- Otworzyć kurek gazu.

3 Instalacja

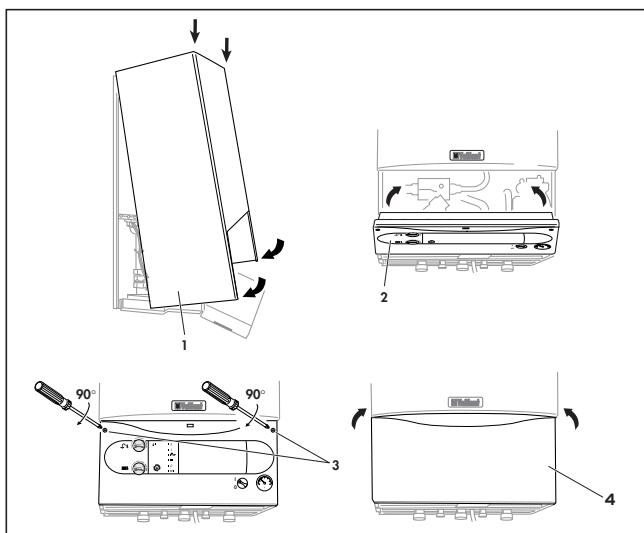


Rys. 3.20 Zdejmowanie obudowy kotła

3.16 Zdejmowanie obudowy kotła

Przy demontażu obudowy kotła należy wykonać następujące czynności:

- Przekręcić obydwie zamocowania (1) o 90° w lewo.
- Odchylić skrzynkę sterowniczą (2) do przodu.
- Odchylić dół obudowy kotła (3) do przodu i podnieść ją do uwolnienia z uchwytów.



Rys. 3.21 Zakładanie obudowy kotła

3.17 Zakładanie obudowy kotła

Przy montażu obudowy kotła należy wykonać następujące czynności:

- Założyć obudowę kotła (1) na jej górne uchwyty.
- Obrócić skrzynkę sterowniczą (2) w kierunku do kotła.
- Zabezpieczyć skrzynkę sterowniczą przekręcając jej obydwie zamocowania (3) o 90° w prawo.
- Zamocować i zamknąć klapę czołową (4).

4 Nastawianie gazu

4.1 Fabryczne nastawy gazu

Wersja wykonania kotła na:	gaz ziemny	gaz płynny
Oznaczenie na tabliczce znamionowej kotła	2H	3+
Nastawa fabryczna wskaźnika Wobbego Ws* (in kWh/m ³)	15,0	12,4
Nastawa fabryczna mocy cieplnej w trybie przygotowania ciepłej wody	24 kW	24 kW
Nastawa fabryczna mocy cieplnej w trybie ogrzewania	24 kW	24 kW

Tab. 4.1 Przegląd nastaw fabrycznych kotła


* w odniesieniu do 0 °C i 1013 mbarów

Nastawianie gazu należy przeprowadzić:

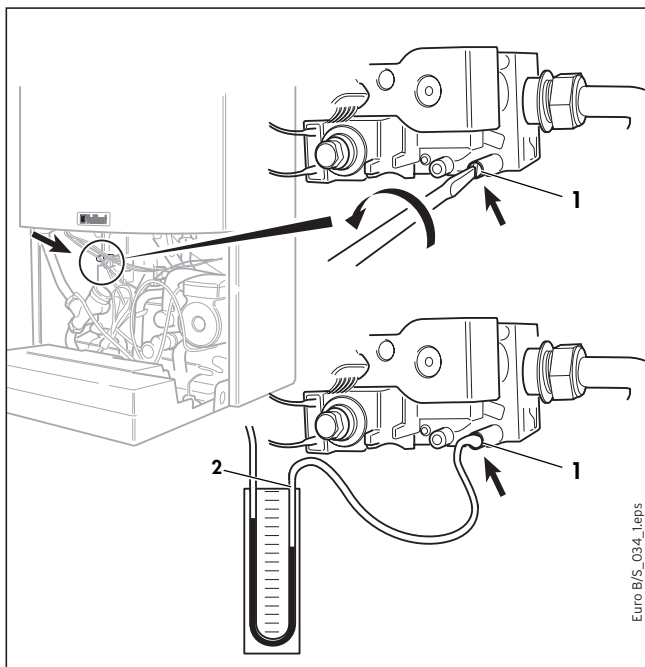
- po przestawieniu na inny rodzaj gazu,
- po wymianie armatury gazowej lub elektromagnesu modulacyjnego.

Nastawianie gazu należy wykonywać w następującej kolejności:

- A. Sprawdzenie ciśnienia zasilania.
- B. Podłączenie manometru U-rurki , wykorzystywanego do nastawiania ciśnienia gazu.
- C. Nastawienie największego obciążenia cieplnego (obciążenia nominalnego).
- D. Nastawienie mocy startowej.

 **Wskazówka!** Jeśli do kotła VU 240/2-3 przyłączono podgrzewacz zasobnikowy, a ten napełniony jest zimną wodą, to kocioł natychmiast po włączeniu przechodzi do pracy w trybie ładowania podgrzewacza (tryb pełnego obciążenia). W takim przypadku możliwe jest nastawienie obciążenia nominalnego poprzez tylko samo włączenie kotła (kocioł zachowuje się jak kocioł VUW przy pobieraniu wody użytkowej). Kolejne nastawy można przeprowadzić analogicznie, jak w przypadku kotłów VUW.

4 Nastawianie gazu



Rys. 4.1 Sprawdzanie ciśnienia przyłączenia (ciśnienie płynącego gazu)

4.2 Sprawdzanie ciśnienia gazu

Podczas sprawdzania ciśnienia gazu należy wykonać następujące czynności:


- Poluzować obydwie śruby mocujące skrzynkę sterowniczą i odchylić skrzynkę do przodu.
- Wykręcić nieco śrubę (1) w punkcie pomiarowym „P.IN”.
- Przyłączyć jedno ramię manometru U-rurkowego (2) do punktu pomiarowego.
- Należy upewnić się, czy otwarty jest kurkowy zawór gazowy.

Kocioł VU:

- Należy upewnić się, czy nastawiony jest na maksimum tryb obciążenia częściowego przy ogrzewaniu.
- Ustawić pokrętkę do nastawiania temperatury zasilania w trybie ogrzewania na maksimum oraz całkowicie odkręcić wszystkie zawory grzejników.
- Należy upewnić się, czy zewnętrzne regulatory generują sygnał zapotrzebowania na ciepło.
- Włączyć kocioł i odczekać około 2 minut, aż przełączy się on na ogrzewanie w trybie obciążenia częściowego.

Kocioł VUW:

- Włączyć kocioł.
- Całkowicie otworzyć jeden z punktów poboru ciepłej wody.
- Ustawić pokrętkę do nastawiania temperatury wypływającej ciepłej wody na maksimum.
- Zmierzyć ciśnienie dopływającego gazu podczas pracy kotła.

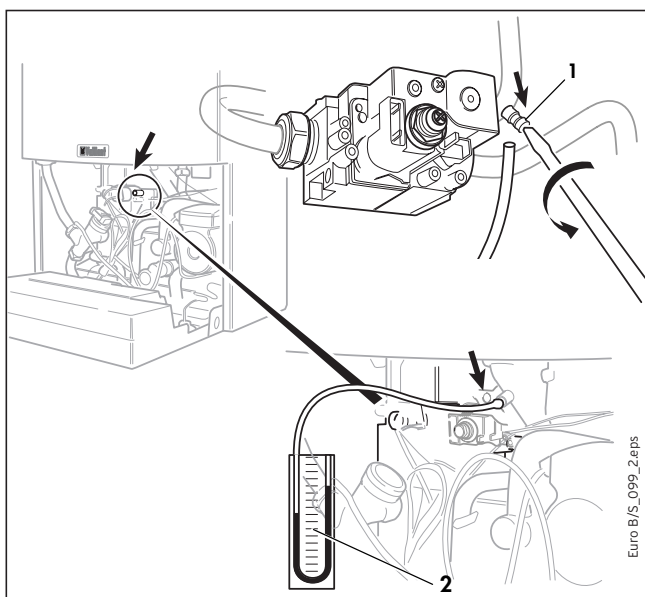
Uwaga!  Jeśli wartość ciśnienia znajduje się poza zakresem od 16 - 25 mbar dla GZ 50 i 10,5 -16 mbar dla GZ 35, nie wolno wykonywać żadnych czynności związanych z nastawianiem, ani nie można też uruchamiać kotła. Jeśli nie można samemu usunąć usterki, należy się porozumieć z miejscowym przedsiębiorstwem dystrybucji gazu.

- Wyłączyć kocioł.
- Odłączyć manometr U-rurki oraz z powrotem silnie dokręcić śrubę uszczelniającą (1).
- Sprawdzić szczelność śruby uszczelniającej.

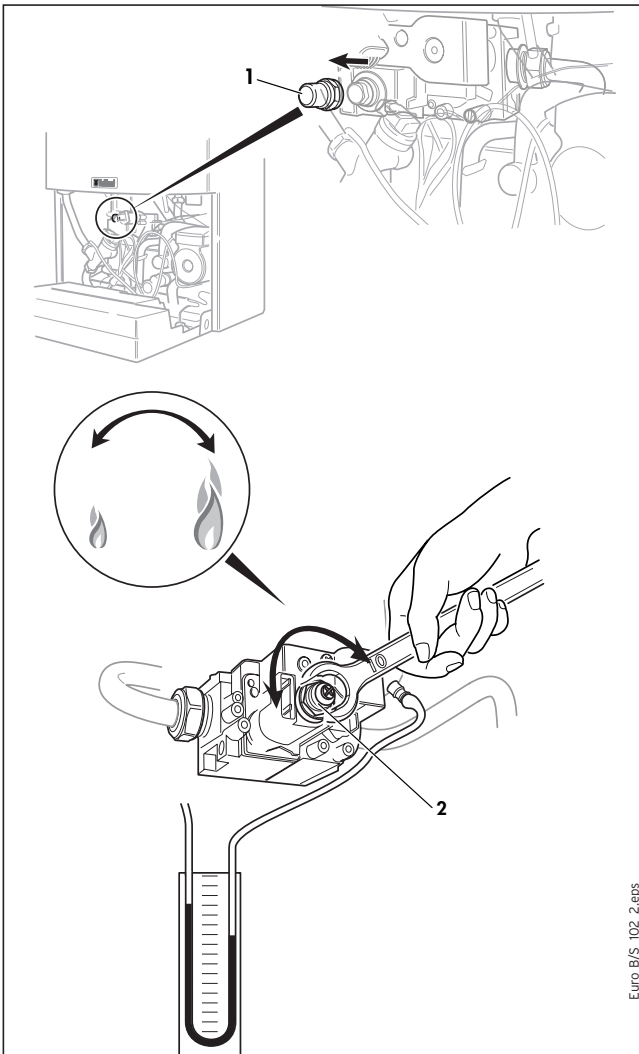
4.3 Podłączenie manometru U-rurki

Aby podłączyć manometr U-rurkę w celu nastawienia mocy nominalnej i startowej należy wykonać następujące czynności:

- Należy się upewnić, że kocioł jest wyłączony.
- Poluzować śrubę (1) w punkcie pomiarowym górnej rury gazowej i podłączyć tam wężyk manometru U-rurki (2).



Rys. 4.2 Podłączenie manometru U-rurki



Rys. 4.3 Nastawianie największego obciążenia cieplnego (obciążenia nominalnego)

4.4 Nastawianie największego obciążenia cieplnego (obciążenia nominalnego)

Przeprowadzenie nastawiania największego obciążenia cieplnego (obciążenia nominalnego) jest niezbędne tylko po przestawieniu kotła na inny rodzaj gazu lub po dokonaniu wymiany armatury gazowej albo elektromagnesu modulatoryjnego.

Aby dokonać nastawienia największego obciążenia cieplnego, należy wykonać następujące czynności:

Kocioł VU:

- Należy upewnić się, czy nastawiony jest na maksimum tryb obciążenia częściowego przy ogrzewaniu.
- Ustawić pokrętło do nastawiania temperatury zasilania w trybie ogrzewania na maksimum oraz całkowicie odkręcić wszystkie zawory grzejników.
- Należy upewnić się, czy zewnętrzne regulatory generują sygnał zapotrzebowania na ciepło.
- Włączyć kocioł i odczekać około 2 minut, aż przełączy się on na ogrzewanie w trybie obciążenia częściowego.

Kocioł VUW:

- Uruchomić kocioł.
- Otworzyć całkowicie jeden z punktów poboru ciepłej wody.
- Nastawić pokrętło do nastawiania temperatury wpływającej ciepłej wody na maksimum.
- Ściągnąć kołpak z tworzywa sztucznego (1) na automatyce gazowej, wykorzystując w tym celu mały wkrętak.
- Pokręcając zewnętrzną sześciokątną nakrętkę (2) kluczem (10) ustawić obciążenie nominalne (ciśnienie w palniku).

- Obrót sześciokątnej nakrętki (2) w prawo powoduje zwiększenie obciążenia nominalnego,
- Obrót sześciokątnej nakrętki (2) w lewo powoduje zmniejszenie obciążenia nominalnego.

- Zmienić ciśnienie w palniku w taki sposób, aby jego wartość zgadzała się z danymi zamieszczonymi w tabeli 4.2.

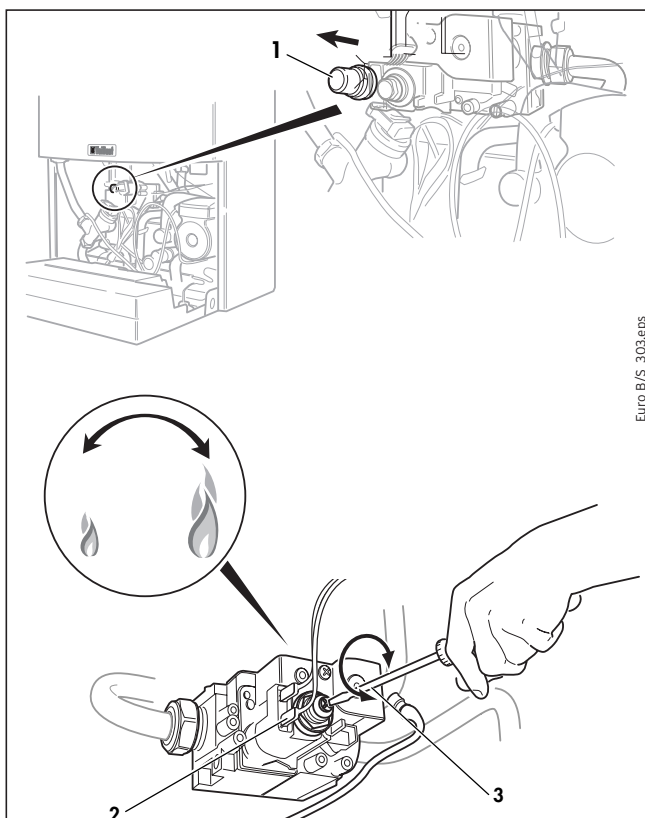
Kocioł VU:

- Ustawić pokrętło do nastawiania temperatury zasilania w trybie ogrzewania w poprzednim położeniu oraz ewentualnie zamknąć wszystkie zawory grzejników.

Kocioł VUW:

- Zamknąć z powrotem punkt poboru ciepłej wody.

4 Nastawianie gazu



Rys. 4.4 Nastawienie natężenia przepływu gazu przy zapłonie

4.5 Nastawianie natężenia przepływu gazu podczas zapłonu - tylko kocioł VUW

Kocioł VU:

- Ustawić pokrętko do nastawiania temperatury zasilania w trybie ogrzewania na maksimum oraz całkowicie odkręcić wszystkie zawory grzejników.
- Należy upewnić się, czy zewnętrzne regulatory generują sygnał zapotrzebowania na ciepło.
- Ściągnąć przewody elektryczne (2) z elektromagnesu modulacyjnego.
- Włączyć kocioł. Kocioł przechodzi do pracy z natężeniem przepływu gazu obowiązującym podczas zapłonu.

Kocioł VUW:

- Włączyć kocioł.
- Całkowicie otworzyć jeden z punktów poboru ciepłej wody.
- Ustawić pokrętko do nastawiania temperatury wypływającej ciepłej wody na maksimum.
- Ściągnąć przewody elektryczne (2) z elektromagnesu modulacyjnego.
- Ściągnąć małym wkrętakiem z zespołu gazowego kołpak wykonany z tworzywa sztucznego (1).
- Pokręcając odpowiednim wkrętakiem wewnętrzną śrubę (3) można teraz nastawić wartość natężenia przepływu gazu podczas zapłonu.



Uwaga!

Nie wolno przekręcać zewnętrznej sześciokątnej nakrętki.

- Obrót śruby (3) w prawo powoduje zwiększenie natężenia przepływu gazu podczas zapłonu,
- Obrót śruby (3) w lewo powoduje zmniejszenie natężenia przepływu gazu podczas zapłonu.

Teraz należy zmienić natężenie przepływu gazu podczas zapłonu w taki sposób, aby jego wartość była zgodna z danymi zamieszczonymi w tabeli 4.2.

Kocioł VU:

- Ustawić pokrętko do nastawiania temperatury zasilania w trybie ogrzewania w poprzednim położeniu oraz ewentualnie zamknąć wszystkie zawory grzejników.

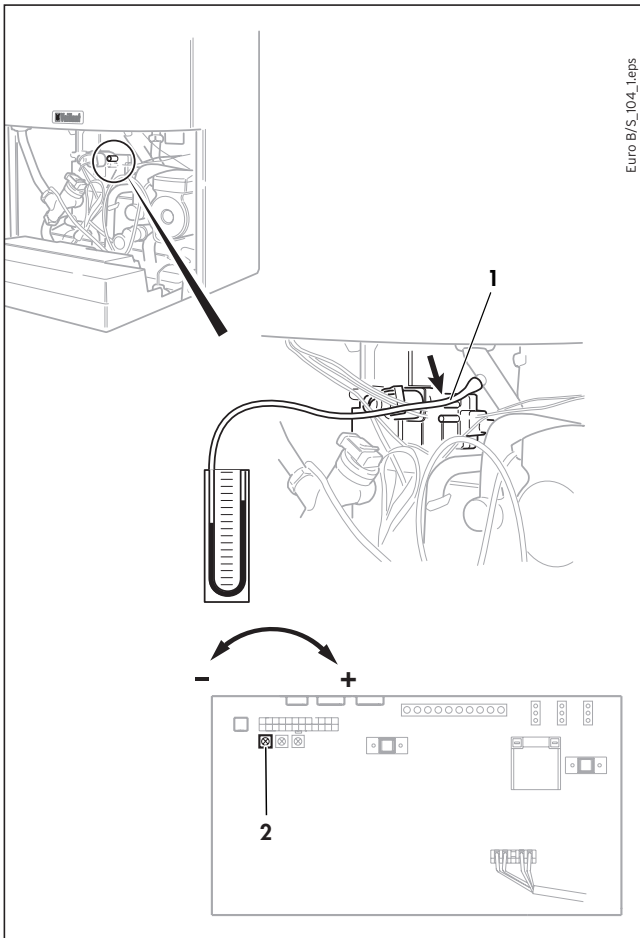
Kocioł VUW:

- Zamknąć z powrotem punkt poboru ciepłej wody.
- Założyć z powrotem przewody elektryczne (2) na elektromagnes modulacyjny.
- Założyć z powrotem kołpak z tworzywa sztucznego (1).



Uwaga!

Bez kołpaka z tworzywa sztucznego (1) nie można zapewnić prawidłowej pracy armatury gazowej!



Euro B/S_104_1.eps

Rys. 4.5 Sprawdzenie i nastawianie obciążenia częściowego w trybie ogrzewania przez określenie ciśnienia w dyszy

4.6 Sprawdzenie i nastawianie obciążenia częściowego w trybie ogrzewania (ciśnienie w dyszy) - tylko kocioł VUW

Aby sprawdzić i ewentualnie nastawić tryb obciążenia częściowego przy ogrzewaniu przez pomiar ciśnienia w dyszy, należy wykonać następujące czynności:

- Określić żądaną wartość ciśnienia w dyszy na podstawie tabeli 4.2.
- Przyłączyć manometr U-rurkowy w punkcie pomiarowym (1).
- Ustawić pokrętkę do nastawiania temperatury zasilania w trybie ogrzewania na maksimum oraz całkowicie odkręcić wszystkie zawory grzejników.
- Kocioł VU:
 - Należy upewnić się, czy zewnętrzne regulatory generują sygnał zapotrzebowania na ciepło.
 - Włączyć kocioł i odczekać około 2 minut, aż przełączy się on na ogrzewanie w trybie obciążenia częściowego.
- Kocioł VUW:
 - Odczekać około 2 minut, aż kocioł przełączy się na ogrzewanie w trybie obciążenia częściowego.

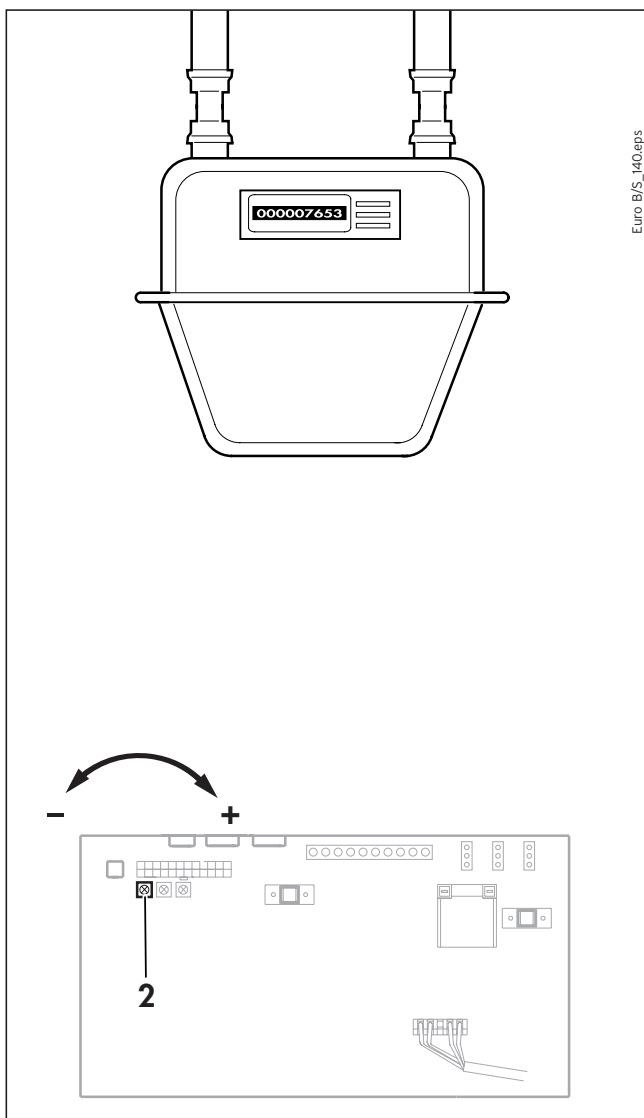
Wskazówka!
 Należy zwrócić uwagę, aby przy przeprowadzaniu poniższych nastaw nie pobierano ciepłej wody.

- Zmierzyć ciśnienie w dyszy za pomocą manometru U-rurki i porównać jego wartość z danymi zamieszczonymi w tabeli.

Przy nastawianiu należy wykonać następujące czynności:

- Otworzyć zatrzaski tylnej pokrywy panelu sterowniczego.
- Nastawić za pomocą wkrętaka krzyżakowego na potencjometrze (2) wymaganą wartość ciśnienia w dyszy.
- Obrót potencjometru (2) w prawo powoduje zwiększenie ciśnienia w dyszy,
- Obrót potencjometru (2) w lewo powoduje zmniejszenie ciśnienia w dyszy.
- Założyć z powrotem tylną ściankę skrzynki sterowniczej.
- Odłączyć manometr U-rurkę oraz zamknąć z powrotem obydwie końcówki miernicze.

4 Nastawianie gazu



Euro B/S_140.eps

Rys. 4.6 Sprawdzenie i nastawianie obciążenia częściowego w trybie ogrzewania przez określenie natężenia przepływu gazu

4.7 Sprawdzenie i nastawianie obciążenia częściowego w trybie ogrzewania (natężenie przepływu gazu)

Aby sprawdzić i ewentualnie nastawić obciążenie częściowe w trybie ogrzewania za pomocą pomiaru natężenia przepływu gazu, należy wykonać następujące czynności:

- Określić żądaną wartość natężenia przepływu gazu na podstawie tabeli 4.3.
- Włączyć kocioł.
- Nastawić pokrętko do nastawiania temperatury zasilania obiegu grzewczego na maksimum oraz całkowicie otworzyć grzejniki.
- Odczekać około 5 minut, aż kocioł włączy się w tryb pracy obciążenia częściowego przy ogrzewaniu.



Uwaga!

Należy zwrócić uwagę, aby przy przeprowadzaniu poniższych nastaw nie pobierano ciepłej wody oraz aby nie włączano żadnych dalszych odbiorników gazu.

- Zmierzyć natężenie przepływu gazu za pomocą licznika gazu i porównać jego wartość z danymi zamieszczonymi w tabeli.

Przy nastawianiu należy wykonać następujące czynności:

- Otworzyć zatrzaski tylnej pokrywy panelu sterowniczego.
- Nastawić za pomocą wkrętaka krzyżakowego na potencjometrze (2) wymaganą wartość natężenia przepływu gazu.

- Obrót potencjometru (2) w prawo powoduje zwiększenie natężenia przepływu gazu,
- Obrót potencjometru (2) w lewo powoduje zmniejszenie natężenia przepływu gazu.

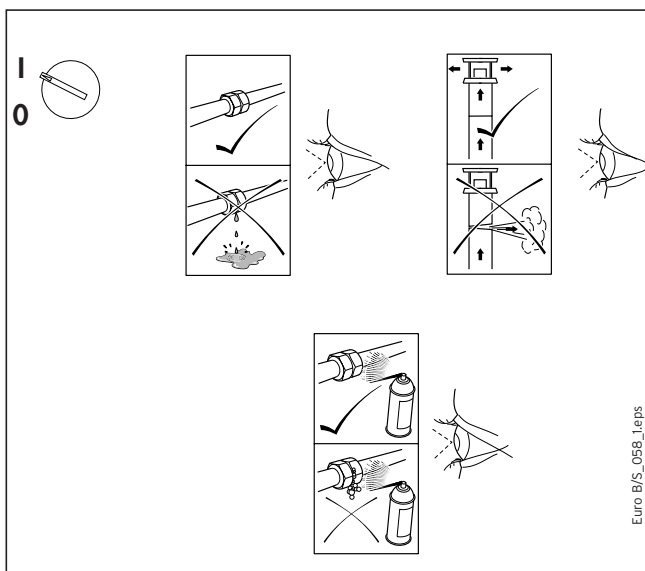
- Założyć z powrotem tylną ściankę panelu sterowniczego.

Tabela ciśnień w dyszach VU/VUW PL 240/2-3										
Rodzaj gazu (ciśn. zasil.)	Moc [kW]	9,1	10,0	12,0	14,0	16,0	18,0	20,0	22,0	24,0
GZ 50 (20 mbar)	Ciśnienie w dyszach [mbar]									
Oznaczenie dysz 7/120		1,7	2,0	2,7	3,5	4,4	5,5	6,6	7,9	9,3
propan (36 mbar)	Ciśnienie w dyszach [mbar]									
Oznaczenie dysz 7/072		4,4	5,3	7,5	10,1	13,0	16,4	20,0	24,0	28,4

Tabela 4.2: Ciśnienie w dyszy

Tabela natężeń przepływu gazu VU/VUW PL 240/2-3										
Rodzaj gazu (ciśn. zasil.)	Moc [kW]	9,1	10,0	12,0	14,0	16,0	18,0	20,0	22,0	24,0
GZ 50 (20 mbar)	Natężenie przepływu gazu									
Oznaczenie dysz 7/120	[l/min]	1,1	1,2	1,4	1,7	1,9	2,1	2,4	2,6	2,8

Tabela 4.3: Natężenie przepływu gazu



Rys. 5.1 Kontrola wzrokowa

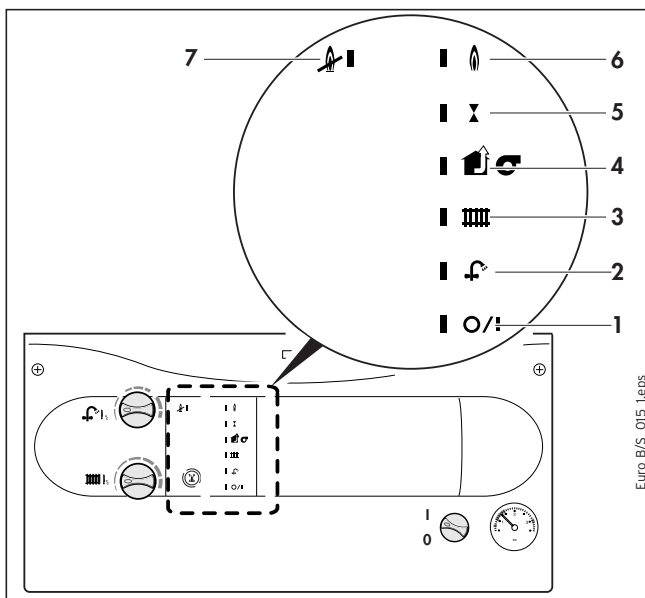
5 Kontrola działania

5.1 Sposób postępowania

Po zakończeniu prac związanych z instalacją kotła i nastawianiem gazu należy sprawdzić działanie kotła, zanim się go uruchomi, a następnie przekazać użytkownikowi.

- Uruchomić kocioł postępując zgodnie z dołączoną do niego instrukcją obsługi.
- Sprawdzić sam kocioł oraz wszystkie przewody doprowadzające gaz i wodę na szczelność.
- Sprawdzić proces zapłonu oraz płomień na palniku.
- Sprawdzić działanie trybu przygotowywania ciepłej wody w przypadku kotłów VUW lub trybu ładowania w przypadku kotłów VU z przyłączonym podgrzewaczem zasobnikowym.
- Przekazać kocioł użytkownikowi.

Ten kocioł posiada kontrolki, sygnalizujące stan pracy kotła. Sprawdzenie działania kotła w trybie przygotowania ciepłej wody oraz w trybie ogrzewania można przeprowadzić przy wykorzystaniu kontrolki stanu.



Rys. 5.2 Sprawdzenie działania w trybie przygotowywania ciepłej wody i w trybie ogrzewania

5.2 Tryb przygotowywania ciepłej wody (kotły VUW) lub tryb ładowania podgrzewacza zasobnikowego (kotły VU z przyłączonym podgrzewaczem zasobnikowym)

- Włączyć kocioł.
- Kontrolka "sieć włączona/wyłączona" (1) musi się świecić.
- Otworzyć całkowicie jeden z punktów poboru ciepłej wody.
- Kontrolka sygnału zapotrzebowania na ciepło w trybie przygotowania ciepłej wody (2) musi się świecić.
- Kocioł rozpoczyna pracę zainicjowaniem procesu zapłonu. Po sprawdzeniu układu spalinowego rozpoczyna się świecić wskaźnik detektora spalin (4).
- Otwiera się zawór gazowy, na palniku pojawiają się iskry. Rozpoczyna się świecić kontrolka zapłonu (5).
- Po zapaleniu się palnika i zidentyfikowaniu płomienia rozpoczyna się świecić kontrolka płomienia (6).

Jeśli kontrolki rozpoczynają się świecić w tej właśnie kolejności, oznacza, że praca kotła w trybie przygotowania ciepłej wody jest prawidłowa.

5.3 Ogrzewanie

- Włączyć kocioł.
- Kontrolka "sieć włączona/wyłączona" (1) musi się świecić.
- Należy się upewnić, że istnieje sygnał zapotrzebowania na ciepło.
- Kontrolka sygnału zapotrzebowania na ciepło w trybie ogrzewania (3) rozpoczyna się świecić.
- Jeśli kocioł nie uzyskał jeszcze nastawionej temperatury i regulator antycykliczny jeszcze nie jest uruchomiony, to kocioł rozpoczyna proces zapłonu. Jeśli układ odprowadzania spalin zakomunikuje prawidłową pracę, to rozpoczyna się świecić wskaźnik detektora spalin (4).
- Otwiera się zawór gazowy, na palniku pojawiają się iskry. Rozpoczyna się świecić kontrolka zapłonu (5).
- Po zapaleniu się palnika i zidentyfikowaniu płomienia rozpoczyna się świecić kontrolka płomienia (6).

Jeśli kontrolki rozpoczynają się świecić w tej właśnie kolejności, to oznacza, że praca kotła w trybie ogrzewania jest prawidłowa.

5.4 Przekazanie kotła użytkownikowi

Serwisant firmowy lub autoryzowany ma obowiązek poinstruować Użytkownika o zasadach działania i obsłudze kotła, uwzględniając poniższe punkty:

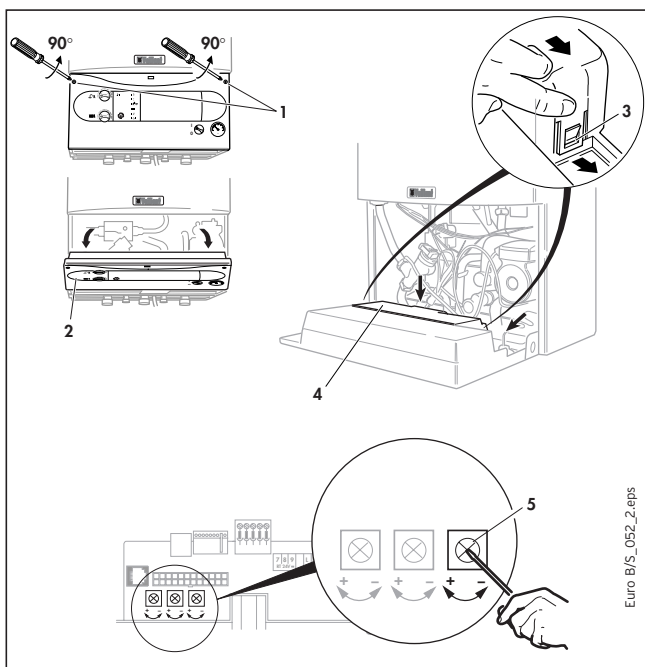
- Przekazać użytkownikowi wszystkie instrukcje i zalecić ich przechowywanie w pobliżu kotła.
- Przekazać użytkownikowi dalszą dokumentację kotła celem jej przechowania.
- Pouczyć użytkownika w zakresie zapewnienia dopływu powietrza do spalania oraz odprowadzania spalin.
- Pouczyć użytkownika o potrzebie kontroli wymaganego stanu wody w instalacji, jak również o sposobach napełniania i odpowietrzania instalacji.
- Pouczyć użytkownika o prawidłowym, ekonomicznie uzasadnionym, nastawieniu temperatur, regulatorów i zaworów termostatycznych.
- Zwrócić uwagę użytkownika na konieczność regularnego przeprowadzania przeglądów i konserwacji instalacji. Należy zalecić użytkownikowi zawarcie umowy na wykonywanie przeglądów/konserwacji z serwisem autoryzowanym.



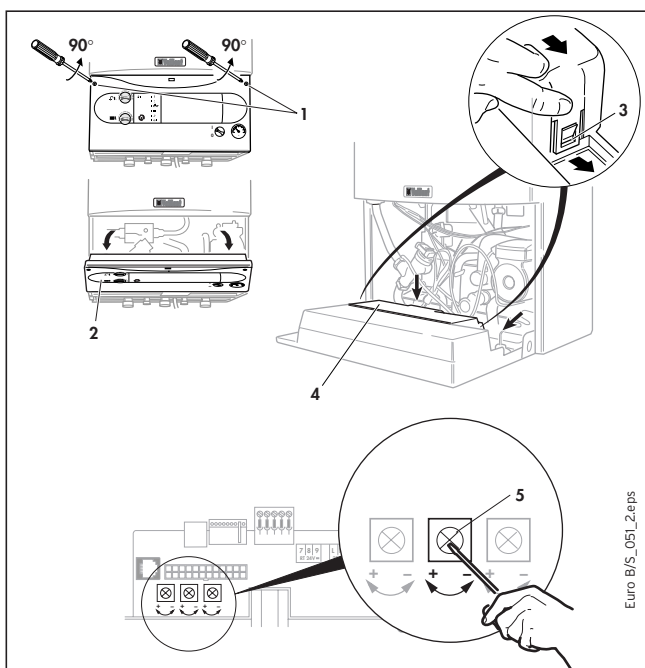
Uwaga!

Po zakończeniu instalacji należy nakleić z przodu kotła dołączoną do niniejszego urządzenia naklejkę 835593 w języku użytkownika.

6 Zmiana nastaw fabrycznych



Rys. 6.1 Nastawianie czasu dodatkowej pracy (wybiegu) pompy



Rys. 6.2 Nastawianie blokady ponownego włączenia w trybie ogrzewania

6 Zmiana nastaw fabrycznych

6.1 Nastawianie wybiegu pompy

Czas wybiegu pompy nastawiony jest fabrycznie na 5 minut. Można go zmieniać w przedziale wartości od 1 minuty do 60 minut.

Aby zmienić wartość czasu wybiegu pompy, należy wykonać następujące czynności:

- Przekręcić obydwie zamocowania (1) o 90° w lewo.
- Odchylić pulpit sterowniczy (2) do przodu.
- Otworzyć zatrzaski tylnej pokrywy pulpitu sterowniczego (4) w miejscach (3) i zdjąć pokrywę.
- Nastawić wartość czasu wybiegu pompy na potencjometrze (5):

- Obrót w prawo (+) = zwiększenie czasu dodatkowej pracy (wybiegu) pompy,
- Obrót w lewo (-) = zmniejszenie czasu dodatkowej pracy (wybiegu) pompy.

6.2 Blokada ponownego włączenia pracy w trybie ogrzewania

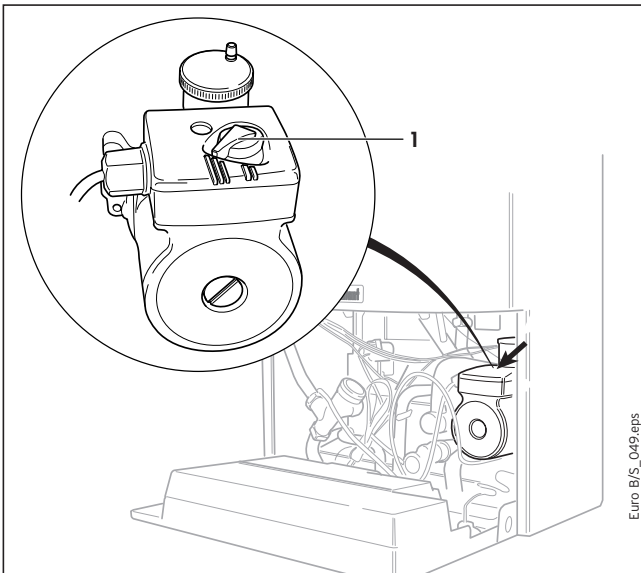
Aby nie dopuścić do zbyt częstego włączania i wyłączania się palnika (straty energii), po każdym wyłączeniu palnik jest elektronicznie blokowany na określony przedział czasu. Tę funkcję nazywa się "blokadą ponownego włączenia".

Konkretną wartość czasu trwania blokady można dostosować do właściwości danej instalacji grzewczej. Fabrycznie czas trwania blokady ponownego włączenia palnika nastawiony jest na około 15 minut. Można go zmieniać w przedziale od 8 minut do 60 minut. Takie czasy obowiązują dla temperatury zasilania 20 °C. W przypadku wyższych wartości temperatury zasilania czas trwania blokady automatycznie się zmniejsza, przy 82 °C wynosi on 1 minutę.

Aby zmienić wartość czasu blokady, należy wykonać następujące czynności:

- Przekręcić obydwie zamocowania (1) o 90° w lewo.
- Odchylić pulpit sterowniczy (2) do przodu.
- Otworzyć zatrzaski tylnej pokrywy pulpitu sterowniczego (4) w miejscach (3) i zdjąć pokrywę.
- Nastawić wartość czasu blokady na potencjometrze (5):

- Obrót w prawo (+) = zwiększenie czasu blokady,
- Obrót w lewo (-) = zmniejszenie czasu blokady.



Rys. 6.3 Przełącznik pompy

6.3 Nastawianie przełącznika pompy

Kocioł jest wyposażony w pompę dwustopniową. Fabrycznie przełącznik pompy (1) jest nastawiony na stopień III.



Uwaga!

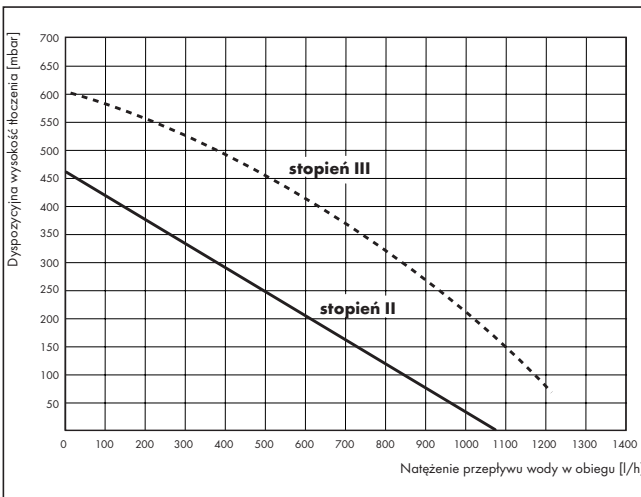
Kotły VU/VUW PL 240/2-3 powinny pracować z pompą nastawioną na stopień III, przy pracy z pompą nastawioną na stopień II następuje zmniejszenie przekazywania mocy w trybie przygotowania ciepłej wody!

Jeśli w instalacji grzewczej powstają hałasy, należy ręcznie przestawić pompę ze stopnia III na stopień II.

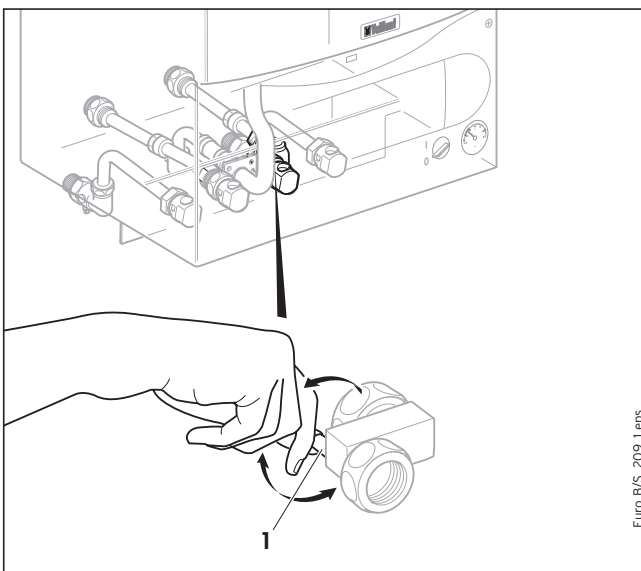


Wskazówka!

Na rysunku pokazano kocioł VUW.



Rys. 6.4 Wykres charakterystyki pompy



Rys. 6.5 Nastawianie natężenia przepływu ciepłej wody

6.4 Nastawianie natężenia przepływu ciepłej wody (VUW)

Fabrycznie natężenie przepływu ciepłej wody jest nastawione na maksimum. Jeśli istnieje konieczność zmiany tej nastawy, to należy wykonać następujące czynności:

- Otworzyć całkowicie jeden z punktów poboru ciepłej wody. W przypadku jednouchwytowych baterii mieszających należy ustawić dźwignię w położeniu GORĄCA.
- Przekręcić śrubę (1), aż uzyska się żądaną wartość przepływu. Nastawianie należy przeprowadzić kierując się indywidualnym wycuciem temperatury wody. Jeśli zmniejsza się natężenie przepływu wody, to wtedy zwiększa się temperatura na jej wypływie aż do uzyskania żądanego poziomu.
- Zamknąć z powrotem punkt poboru ciepłej wody.

7 Przeglądy i konserwacja

7.1 Części zamienne



Uwaga!

Aby zapewnić zachowanie sprawności wszystkich funkcji kotła w ciągu okresu eksploatacji oraz na nie zmienionym poziomie, do wszelkich prac związanych z konserwacją i technicznym utrzymywaniem kotła należy stosować wyłącznie oryginalne części zamienne firmy Vaillant.

Zestawienia wymaganych części zamiennych zawarte są w aktualnie obowiązujących katalogach części zamiennych. Wyczerpujące informacje w tym zakresie można uzyskać we wszystkich punktach przedstawicielskich firmy Vaillant.

7.2 Częstotliwość dokonywania przeglądów

Wszystkie główne zespoły kotła (zespół gazowy, palnik, pierwotny wymiennik ciepła, wtórny wymiennik ciepła) musi się corocznie poddać zabiegom konserwacyjnym.

7.3 Kontrola

Działanie w trybie ogrzewania

- Sprawdzić działanie w trybie ogrzewania nastawiając regulator na wyższą wartość żądanej temperatury.

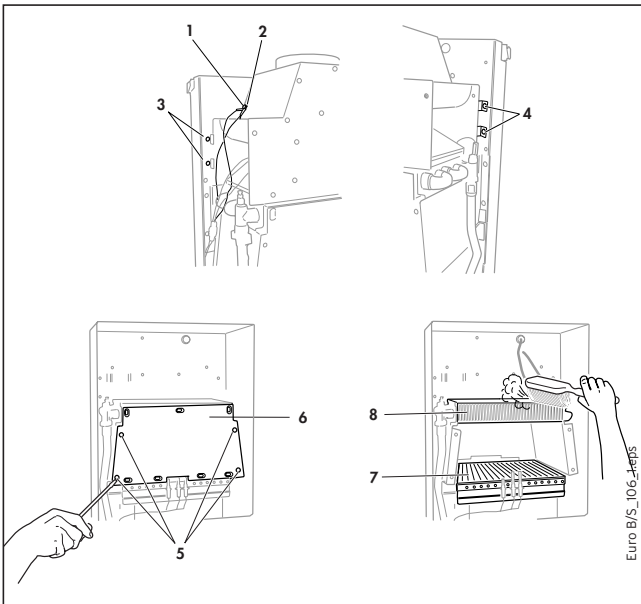
Pompa obiegu grzewczego powinna się uruchomić!

Działanie w trybie przygotowywania ciepłej wody (VUW)

- Skontrolować funkcję grzania wody użytkowej przez otwarcie dowolnego punktu poboru c.u.w. - sprawdzić ilość i temperaturę wody.

Działanie trybu ładowania podgrzewacza zasobnikowego przy przygotowywaniu ciepłej wody (kotły VU)

- Sprawdzić działanie trybu przygotowywania ciepłej wody otwierając w domu kilka punktów jej poboru ciepłej wody oraz kontrolując natężenie przepływu i temperaturę wody.



Rys. 7.1 Czyszczenie palnika i pierwotnego wymiennika ciepła

7.4 Czyszczenie palnika i pierwotnego wymiennika ciepła

Aby sprawdzić stan zabrudzenia palnika oraz pierwotnego wymiennika ciepła i ewentualnie móc je wyczyścić, należy wykonać następujące czynności:

- Odłączyć kocioł od sieci elektrycznej.
- Zamknąć kurek dopływu gazu.
- Zdjąć obudowę kotła.
- Odkręcić śrubę (1) i zdemontować czujnik ciągu (2).
- Wykręcić śruby (3 i 4) i zdemontować przerywacz ciągu.
- Wykręcić cztery śruby (5) i zdjąć czołową osłonę szybu grzewczego (6).
- Sprawdzić stan zabrudzenia palnika (7) oraz pierwotnego wymiennika ciepła (8) i wyczyścić je (w razie potrzeby) szczotką z tworzywa sztucznego.



Uwaga!

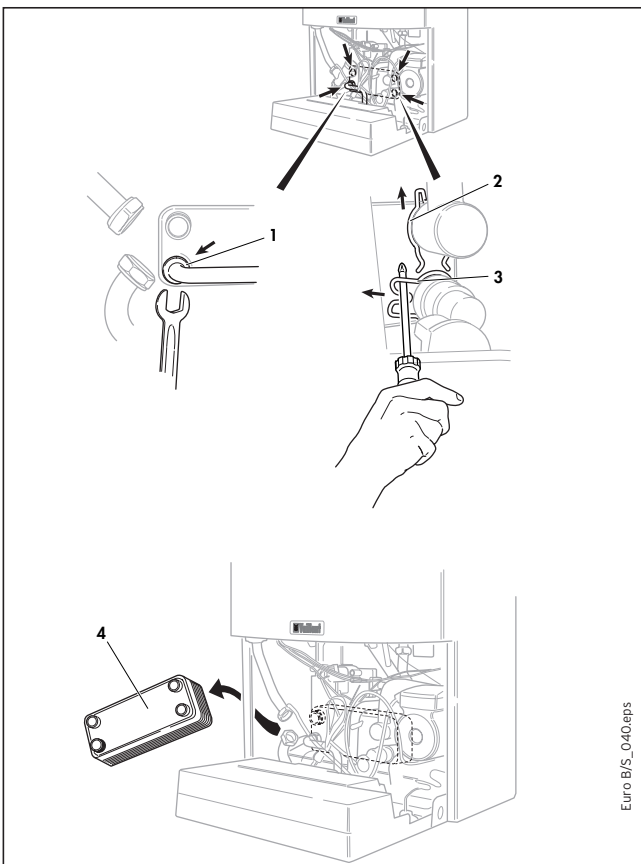
Nie wolno zalać wodą skrzynki sterowniczej!

- Zmontować części składowe w odwrotnej kolejności.
- Otworzyć kurek gazu.
- Przywrócić przyłączenie do sieci elektrycznej.



Uwaga!

Sprawdzić szczelność połączeń gazowych kotła!



Rys. 7.2 Czyszczenie wtórnego wymiennika ciepła

7.5 Czyszczenie wtórnego wymiennika ciepła (VUW)

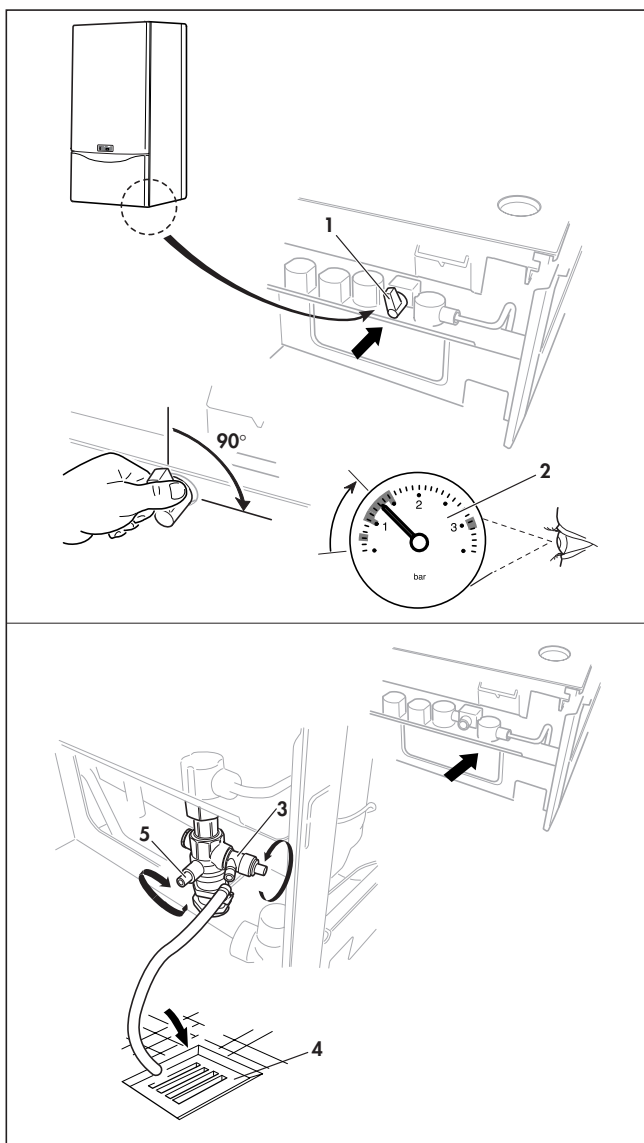
Aby móc sprawdzić i ewentualnie wyczyścić zabrudzenia płytek wtórnego wymiennika ciepła, należy wykonać następujące czynności:

- Odłączyć kocioł od sieci elektrycznej.
- Zamknąć zawór odcinający dopływ zimnej wody.
- Zamknąć zawory na zasilaniu i na powrocie.
- Zamknąć kurek gazu.
- Opróżnić kocioł z wody.
- Zdjąć obudowę kotła.
- Wymontować trójdrogowy zawór przełączający.
- Wyjąć klamry (2 i 3).
- Odkręcić złączkę gwintowaną (1).
- Wyjąć wtórny wymiennik ciepła (4).
- Sprawdzić stan zabrudzenia płytek wtórnego wymiennika ciepła.
- Napełnić kocioł wodą i odpowietrzyć instalację grzewczą.
- Zmontować części składowe w odwrotnej kolejności.
- Otworzyć zawór odcinający dopływ zimnej wody.
- Otworzyć zawory na zasilaniu i na powrocie.
- Otworzyć kurek gazu.
- Przywrócić przyłączenie do sieci elektrycznej.



Uwaga!

Sprawdzić szczelność połączeń gazowych kotła!



Rys. 7.3 Napełnianie wodą i opróżnianie instalacji grzewczej

7.6 Napełnianie kotła i instalacji grzewczej (VUW)

Dla zapewnienia niezawodnej pracy instalacji grzewczej, konieczne jest zachowanie odpowiedniego ciśnienia wody grzewczej, zależnego od charakterystyki instalacji (> 1 bar). Jeśli wskazania manometru zmniejszą się, instalację należy dopełnić wodą.

Przy napełnianiu instalacji należy wykonać następujące czynności:

- Otworzyć wszystkie zawory termostatyczne instalacji grzewczej.
- Założyć dźwignię na oś kurka do napełniania (1).
- Powoli odkręcić kurek i napełniać instalację wodą aż do uzyskania wymaganej wartości ciśnienia wskazywanej przez manometr (2).
- Zamknąć kurek do napełniania.
- Odpowietrzyć instalację.
- Jeszcze raz sprawdzić ciśnienie wody w instalacji, ewentualnie powtórzyć proces napełniania i odpowietrzania.
- Zdemontować kurek do napełniania (1).

7.7 Napełnianie kotła i instalacji grzewczej (kotły VU)

Dla zapewnienia niezawodnej pracy instalacji grzewczej, konieczne jest zachowanie odpowiedniego ciśnienia znajdującej się w niej wody, zależnego od charakterystyki instalacji (> 1 bar). Jeśli wskazania manometru zmniejszą się, to należy uzupełnić ilość wody w instalacji.

Przy napełnianiu instalacji należy wykonać następujące czynności:

- Otworzyć zawory odcinające obiegu grzewczego.
- Trochę otworzyć założony we własnym zakresie zawór kurkowy do napełniania i pozwolić, aby woda wpływała do instalacji grzewczej.
- Otworzyć zawór do odpowietrzania przy najniższym położonym grzejniku i odczekać, aż zacznie z niego wypływać woda bez pęcherzyków powietrza.
- Powtórzyć ten proces przy wszystkich grzejnikach, aż do odpowietrzenia całej instalacji grzewczej i zlikwidowania wszystkich pęcherzyków powietrza oraz do uzyskania ciśnienia 1.5 bara wskazywanego przez manometr.



Uwaga!

Przy napełnianiu instalacji grzewczej należy stosować wyłącznie czystą wodę z sieci wodociągowej. Nie wolno dodawać żadnych środków chemicznych, a w szczególności środków zabezpieczających przed zamarzaniem!

7.8 Opróżnianie kotła i instalacji grzewczej

- Zamocować przewód giętki na króciec do opróżniania (3).
- Umieścić drugi koniec giętkiego przewodu w miejscu odpowiednim dla spuszczenia wody (4).
- Zamknąć zawory odcinające (5, wyposażenie dodatkowe).
- Otworzyć kurek spustowy.
- Otworzyć zawory odpowietrzające przy grzejnikach. Należy rozpocząć od grzejnika najwyżej położonego, a następnie kontynuować od góry w dół.
- Gdy woda już spłynie, należy z powrotem zamknąć zawory odpowietrzające grzejników i kurek spustowy.

7.9 Praca próbna

Po zakończeniu przeglądu należy wykonać następujące czynności kontrolne:

- Sprawdzić niezawodność działania wszystkich urządzeń regulacyjnych i kontrolnych.
- Sprawdzić szczelność kotła oraz układu do odprowadzania spalin.
- Sprawdzić prawidłowość zapłonu palnika i wygląd płomienia.

7.10 Urządzenia zabezpieczające

Kocioł jest wyposażony w czujnik ciągu kominowego. Czujnik ciągu kominowego wyłącza kocioł, gdy spaliny nie są odprowadzane przez komin i przedostają się do pomieszczenia.

Czujnik ciągu kominowego składa się z dwóch czujników temperatury.

Jeden czujnik znajduje się wewnątrz przerywacza ciągu i mierzy temperaturę spalin.

Drugi czujnik umieszczony jest na zewnętrznej stronie przerywacza ciągu. W przypadku przedostawania się spalin do pomieszczenia gorące spaliny opływają czujnik zewnętrzny. Wzrost temperatury o określonej wartości powoduje automatyczne wyłączenie palnika.

Powtórne włączenie kotła następuje automatycznie po około 20 minutach od wyłączenia. Na wyświetlaczu pokazany rest komunikat "S.52".

Odblokowanie i ponowne uruchomienie kotła przeprowadza się wyłączając i z powrotem włączając wyłącznik główny. Na wyświetlaczu pojawi się napis "F.36".

7.11 Kontrola działania czujnika ciągu kominowego

Kontrolę działania czujnika ciągu kominowego przeprowadza się wykonując następujące czynności:

- Zablokować drogę przepływu spalin. Po zablokowaniu drogi przepływu spalin należy uruchomić kocioł.
- Kocioł powinien się automatycznie wyłączyć w ciągu 2 minut.
- Ponowne automatyczne włączenie kotła następuje po upływie około 20 minut od chwili jego wyłączenia.
- Podczas tego czasu palnik pozostaje zablokowany.
- Wyłączając i włączając z powrotem wyłącznik główny można po upływie 5 sekund czasu oczekiwania ponownie uruchomić kocioł.



Uwaga!

W przypadku nieprawidłowości w działaniu kotła nie wolno go uruchamiać! Należy zgłosić do serwisu firmowego lub autoryzowanego firmy Vaillant!

8 Kody usterek

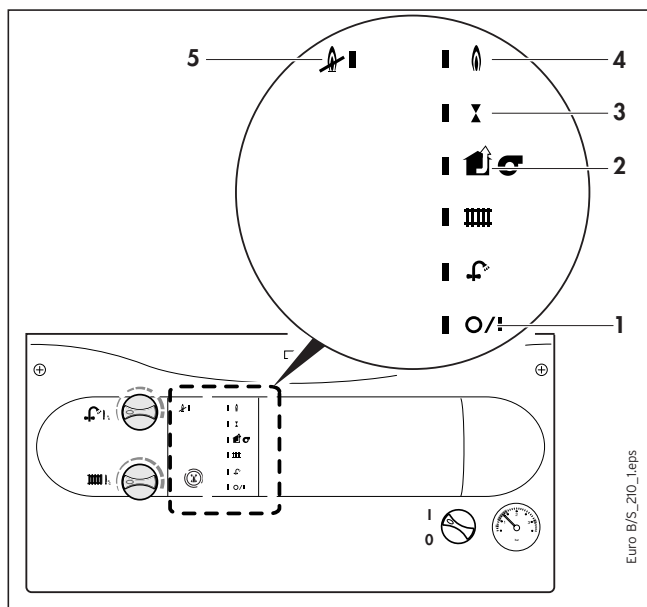


Abb. 8.1 Kody usterek

8 Kody usterek

Diody świetlne mogą wyświetlać następujące komunikaty o zaistniałych błędach:

1 Dioda wyłączona, gdy włączony jest wyłącznik główny:
uszkodzony bezpiecznik lub awaria zasilania elektrycznego.

Dioda miga:
zadziałał ogranicznik temperatury.

2 Dioda miga:
zadziałał detektor spalin, zakłócenie na drodze przepływu spalin.

3 Dioda miga:
brak wody.

4 Dioda miga:
detektor na zasilaniu lub na powrocie przerwał obwód lub detektora nie podłączono.

5 Dioda świeci:
awaryjne wyłączenie.

Dioda miga:
błąd w przebiegu realizacji programu.

9 Dane techniczne

Typ kotła		VU/VUW PL 240/2-3	Jednostka
Maksymalne obciążenie cieplne		26,7	kW
Minimalne obciążenie cieplne		10,6	kW
Zakres modulacyjnej mocy cieplnej (80/60 °C)		9,1 - 24,0	kW
Moc w trybie przygotowania ciepłej wody		24,0	kW
Ciśnienie zasilania gazem	ziemnym GZ 50	20	mbar
	płynnym Propan	36	mbar
Maksymalne zużycie gazu	ziemnego GZ 50, ($H_i = 9,5 \text{ kWh/m}^3$)	2,8	m ³ /h
	Propan, $H_i = 12,8 \text{ kWh/kg}$	2,1	kg/h
Nominalne ciśnienie w palniku (min. - maks.)	gaz ziemny GZ 50	1,8 - 9,9	mbar
	Propan	4,9 - 27,9	mbar
Strumień masy spalin-maksymalny		76	kg/h
Temperatura spalin (bei 80/60 °C)		115	°C
Ciąg kominowy (minimalny)		0,022	mbar
Nominalny wydatek wody grzewczej ($\Delta T = 20 \text{ K}$), ok.		1032	l/h
Maksymalna temperatura wody grzewczej (c.o.)		82	°C
Zakres nastawiania temperatury wody grzewczej (c.o.)		35 - 82	°C
Pojemność naczynia zbiorczego		6	l
Maksymalne ciśnienie w instalacji grzewczej (c.o.)		3	bar
Ciśnienie dyspozycyjne pompy		250	mbar
Zakres nastawiania temperatury ciepłej wody użytkowej (c.w.u.)		-*/35 - 65**	°C
Komfort korzystania z ciepłej wody zgodnie z EN 13203		**	-
Wymagany wydatek wody przy uruchomieniu pracy kotła na c.w.u.		-*/1,5**	l/min
Wydatek ciepłej wody użytkowej (przy 2 bar)		-*/8**	l/min
Wymagane minimalne ciśnienie wody do uruchomienia pracy kotła na c.w.u.		0,15	bar
Maksymalne ciśnienie w instalacji c.w.u.		-*/10**	bar
Wydatek c.w.u. ($\Delta T = 30 \text{ K}$)		-*/11,5**	l/min
Wysokość		800	mm
Głębokość		338	mm
Szerokość		440	mm
Ciężar, ok.		35	kg
Zasilanie elektryczne		230 / 50	V/Hz
Pobór mocy		110	W

* VU

** VUW

Vaillant Sp. z o.o.

Al. Krakowska 106 ■ 02-256 Warszawa ■ Tel. 0 22 / 32 01 100 ■ Fax 0 22 / 32 301 13
Infolinia 0 801 804 444 ■ www.vaillant.pl ■ vaillant@vaillant.pl

833973_41 PL R1 01 2005 Zmiany zastrzeżone