

Instrukcja uruchamiania, konserwacji i usuwania zakłóceń, informacje dla użytkownika
Instalacja solarna



Instalacja solarna do podgrzewania wody użytkowej

Spis treści

Spis treści

Informacje dotyczące dokumentacji	3
Stosowane symbole	3
Dokumentacje dodatkowe	3
1 Przegląd obowiązujących norm, wskazówki dotyczące bezpieczeństwa	4
1.1 Przegląd norm obowiązujących w UE	4
1.2 Przegląd norm obowiązujących w Polsce	5
1.3 Ogólne informacje o zagrożeniach	6
2 Opis instalacji	7
2.1 Instalacje solarne do podgrzewania wody użytkowej z zasobnikiem 2-wężownicowym ..	8
2.2 Instalacje solarne do podgrzewania wody użytkowej z zasobnikiem 1-wężownicowym ..	10
2.3 Instalacje solarne do podgrzewania basenów kąpielowych i wody użytkowej	11
3 2-wężownicowe zasobniki solarne	13
3.1 Wyposażenie	13
3.2 Działanie	13
3.3 Zabezpieczenie antykorozyjne	13
3.4 Zabezpieczenie przed zamarzaniem	13
4 Rury	14
4.1 Ogólne informacje dotyczące wykonania	14
4.2 Materiał	14
4.3 Średnica rur	14
4.4 Odpowietrzanie	15
4.5 Mieszacz z termostatem do przygotowania ciepłej wody użytkowej	16
5 Stacja solarna	17
5.1 Budowa	17
5.2 Zespół bezpieczeństwa	17
5.3 Naczynie wzbiorcze	17
5.4 Naczynie wstępne kompensacyjne	17
5.5 Pompa obiegu solarne	18
5.6 Ogranicznik natężenia przepływu	18
6 Kolektory	19
6.1 Bezpieczeństwo	19
6.2 Kolektor rurowy auroTHERM exclusiv	19
6.3 Kolektory płaski VFK 2,0	21
6.4 Recykling	22
7 Płyn solarne	23
7.1 Właściwości płynu solarne	23
7.2 Zabezpieczenie przeciwmrozowe i antykorozyjne obiegu solarne	23
7.3 Zabezpieczenie przeciwmrozowe zasobnika 2-wężownicowego	23
7.4 Karta parametrów bezpieczeństwa	24
8 Regulator solarne	26
8.1 Działanie regulatora solarne	26
8.2 Regulator auroMATIC 620	26
8.3 Regulator auroMATIC 560	27
9 Uruchamianie	28
9.1 Kontrola szczelności	28
9.2 Płukanie obiegu solarne	28
9.3 Napełnianie obiegu solarne	29
9.4 Regulacja natężenia przepływu	29
9.5 Regulacja pompy	30
9.6 Kontrola regulatora	31
9.7 Regulacja mieszacza z termostatem do przygotowania ciepłej wody użytkowej	31
9.8 Protokół z uruchomienia	32
10 Konserwacja i usuwania zakłóceń	34
10.1 Konserwacja	34
10.2 Lista prac konserwacyjnych	34
10.3 Usuwanie zakłóceń	35
11 Serwis i gwarancja	39
11.1 Obsługa serwisowa firmy Vaillant	39
11.2 Gwarancja fabryczna	39
12 Indywidualna dokumentacja klienta	40
13 Informacje dla użytkownika	41
13.1 Ogólne informacje	41
13.2 Co zrobić, gdy... ..	42
13.3 Kolektory	42
13.4 Zasobnik	42
13.5 Konserwacja i naprawy	43

Informacje dotyczące dokumentacji

Instalacja solarna jest urządzeniem najwyższej jakości marki Vaillant.

Niniejsza instrukcja opisuje całą instalację i udziela wskazówek dotyczących uruchamiania, konserwacji i usuwania zakłóceń. Stanowi ona uzupełnienie istniejących instrukcji obsługi, instalacji i montażu.

Z tego powodu oprócz niniejszej instrukcji należy również uwzględnić instrukcje poszczególnych podzespołów.

Aby w pełni wykorzystać zalety instalacji solarnej, przed użyciem prosimy o poświęcenie kilku minut na dokładne przeczytanie niniejszej instrukcji. Zawiera ona wszystkie istotne informacje o instalacji i udziela wskazówek dotyczących możliwych części wyposażenia marki Vaillant, które ułatwią Państwu obsługę instalacji solarnej.

Prosimy o staranne przechowywanie niniejszej instrukcji i przekazanie jej kolejnemu użytkownikowi / właścicielowi instalacji.



Uwaga!

Rozdziały „Uruchamianie“ i „Konserwacja i usuwanie zakłóceń“ niniejszej instrukcji są przeznaczone wyłącznie dla autoryzowanego instalatora!

Za szkody spowodowane nieprzestrzeganiem tej instrukcji firma Vaillant nie ponosi odpowiedzialności.

Stosowane symbole

Podczas obsługi i instalowania układu solarnego należy przestrzegać wskazówek dotyczących bezpieczeństwa zawartych w niniejszej instrukcji.

Symbole stosowane w tekście są objaśnione poniżej:



Niebezpieczeństwo!

Bezpośrednie zagrożenie zdrowia i życia.



Uwaga!

Możliwe zagrożenie dla urządzenia i środowiska naturalnego.



Wskazówka!

Zalecenie dotyczące stosowania.

- Symbol sygnalizujący konieczność działania.

Dodatkowe instrukcje

- instrukcja montażu kolektorów
- instrukcja obsługi i instalacji regulatora
- instrukcja obsługi i instalacji zasobników
- instrukcja obsługi i instalacji stosowanego ewentualnie urządzenia grzewczego
- instrukcje montażu, obsługi i instalacji wszystkich stosowanych ewentualnie części wyposażenia

1 Przegląd obowiązujących norm, wskazówki dotyczące bezpieczeństwa

1 Przegląd obowiązujących norm, wskazówki dotyczące bezpieczeństwa

1.1 Przegląd norm obowiązujących w UE

Instalacja solarna - informacje ogólne

PrEN ISO 9488

Termiczne instalacje solarne i ich podzespoły - terminologia (ISO/DIS 9488; 1995)

EN 12975-1

Termiczne instalacje solarne i ich podzespoły; kolektory, część 1: Wymogi ogólne

EN 12975-2

Termiczne instalacje solarne i ich podzespoły; kolektory, część 2: Procedura kontrolna

ENV 1991-2-3

Kod europejski 1 - zasady projektowania konstrukcji nośnej i oddziaływanie na konstrukcje nośne, część 2-3: Oddziaływanie na konstrukcje nośne, obciążenia śniegiem

EN 12976-1

Termiczne instalacje solarne i ich podzespoły; instalacje prefabrykowane, część 1: Wymogi ogólne

EN 12976-2

Termiczne instalacje solarne i ich podzespoły; instalacje prefabrykowane, część 2: Procedura kontrolna

ENV 12977-1

Termiczne instalacje solarne i ich podzespoły; instalacje wykonane na zamówienie klienta, część 1: Wymogi ogólne

ENV 12977-2

Termiczne instalacje solarne i ich podzespoły; instalacje wykonane na zamówienie klienta, część 2: Procedura kontrolna

ISO 9459-1: 1993

Instalacje solarne do podgrzewania wody użytkowej - część 1: Procedura kontrolna z wykorzystaniem wewnętrznych metod kontroli

ISO/TR 10217

Instalacje solarne do przygotowania ciepłej wody użytkowej - dobór materiałów z uwzględnieniem korozji wewnętrznej

Kolektory i ich montaż

ENV 1991-2-4

Kod europejski 1 - zasady projektowania konstrukcji nośnej i oddziaływanie na konstrukcje nośne, 2-4: Oddziaływanie na konstrukcje nośne, obciążenia wiatrem

Zasobniki i ich montaż

Dyrektywa dotycząca urządzeń ciśnieniowych 97/23/WE

Dyrektywa Parlamentu Europejskiego i Rady z dn. 29 maja 1997 r. w sprawie ujednoczenia przepisów prawnych krajów członkowskich dotyczących urządzeń ciśnieniowych

PrEN 12977-3

Termiczne instalacje solarne i ich podzespoły; instalacje wykonane na zamówienie klienta, część 3: Kontrola wydajności zasobników c.w.u.

PrEN 12897

Postanowienia dotyczące zasilania w wodę pośrednio ogrzewanych, nie wentylowanych (zamkniętych) zasobników ciepłej wody użytkowej

PrEN 806-1

Zasady techniczne obowiązujące dla wewnętrznych instalacji wody użytkowej w budynkach, zaopatrujących w wodę użytkową dla ludzi, część 1: Wymogi ogólne

PrEN 1717

Ochrona wody użytkowej przed zanieczyszczeniami w instalacjach wody użytkowej i ogólne wymagania wobec urządzeń zabezpieczających przed zanieczyszczeniem wody użytkowej w wyniku powrotu wody

EN 60335-2-21

Bezpieczeństwo urządzeń elektrycznych do użytku domowego i innych podobnych zastosowań; część 2: Wymogi szczególne dotyczące podgrzewaczy wody (zasobniki ciepłej wody i termy) (IEC 335-2-21: 1989 oraz uzupełnienia 1; 1990 i 2; 1990, poprawione)

Instalacja odgromowa

ENV 61024-1

Instalacja odgromowa budynków, część 1: Zasady ogólne (IEC 1024-1: 1990; poprawione)

1.2 Przegląd norm obowiązujących w Polsce

Instalacja i użytkowanie urządzenia powinny być zgodne z aktualnym Prawem Budowlanym i Polskimi Normami.

1 Przegląd obowiązujących norm, wskazówki dotyczące bezpieczeństwa

1.3 Ogólne informacje o zagrożeniach

Informacje ogólne

Cała instalacja solarna musi być zamontowana i obsługiwana zgodnie z obowiązującymi przepisami i zasadami techniki.

Przestrzegać obowiązujących przepisów bhp, w szczególności podczas prac na dachu. Podczas prac na wysokości koniecznie nosić zabezpieczenia przed spadkiem. (Zalecamy stosowanie pasa bezpieczeństwa marki Vaillant, nr wyrobu 302 066 (nie jest dostępny we wszystkich krajach.))

Niebezpieczeństwo oparzenia

Aby uniknąć oparzenia gorącymi częściami kolektorów, montaż i wymianę kolektorów lub ich części należy przeprowadzać w dni o silnym zachmurzeniu. Alternatywnie prace te można wykonywać przy słonecznej pogodzie w godzinach rannych lub wieczorem, względnie przy zakrytym kolektorze.

W przypadku przestoju instalacji możliwy jest wylot pary z zaworu bezpieczeństwa stacji solarnej. Aby zapobiec obrażeniom ciała osób, zawór bezpieczeństwa musi być połączony węzłem ze zbiornikiem.

Z otwartych automatycznych odpowietrzników może również wydostawać się para przy wyłączonej instalacji. Z tego powodu automatyczne odpowietrzniki należy zamknąć podczas pracy instalacji.

Alternatywnie można zastosować separator powietrza marki Vaillant, nr wyrobu 302 418 (nie jest dostępny we wszystkich krajach). Pracuje on w pełni automatycznie i nie wymaga późniejszego zamykania. Separator należy jednak zamontować w miejscu, gdzie nie wydostaje się para, najlepiej w pobliżu zasobnika 2-wężownicowego.

Niebezpieczeństwo przepięcia

Uziemić obieg solarny w celu wyrównania różnicy potencjałów i ochrony przepięciowej! Obejmy uziemiające przymocować do rur obiegu solarnego i połączyć za pomocą przewodu miedzianego o przekroju 16 mm² z szyną do wyrównywania różnicy potencjałów.

2 Opis instalacji

Instalacja solarna marki Vaillant jest stosowana do solarnego wspomaganie układu przygotowania ciepłej wody użytkowej.

W skład instalacji solarnej wchodzi cztery główne podzespoły:

- kolektory rurowe lub płaskie do pochłaniania i wykorzystania promieniowania słonecznego;
- regulator solarny nadzorujący, sygnalizujący i sterujący wszystkimi funkcjami instalacji;
- stacja solarna do transferu ciepła słonecznego;
- zasobnik solarny.

W dni, w których promieniowanie słoneczne nie wystarcza do podgrzewania wody użytkowej w zasobniku, woda musi być dodatkowo podgrzewana przez instalację grzewczą. Mogą to być gazowe lub olejowe kotły grzewcze, wiszące gazowe kotły grzewcze, grzałki elektryczne lub elektryczne przepływowe podgrzewacze wody.

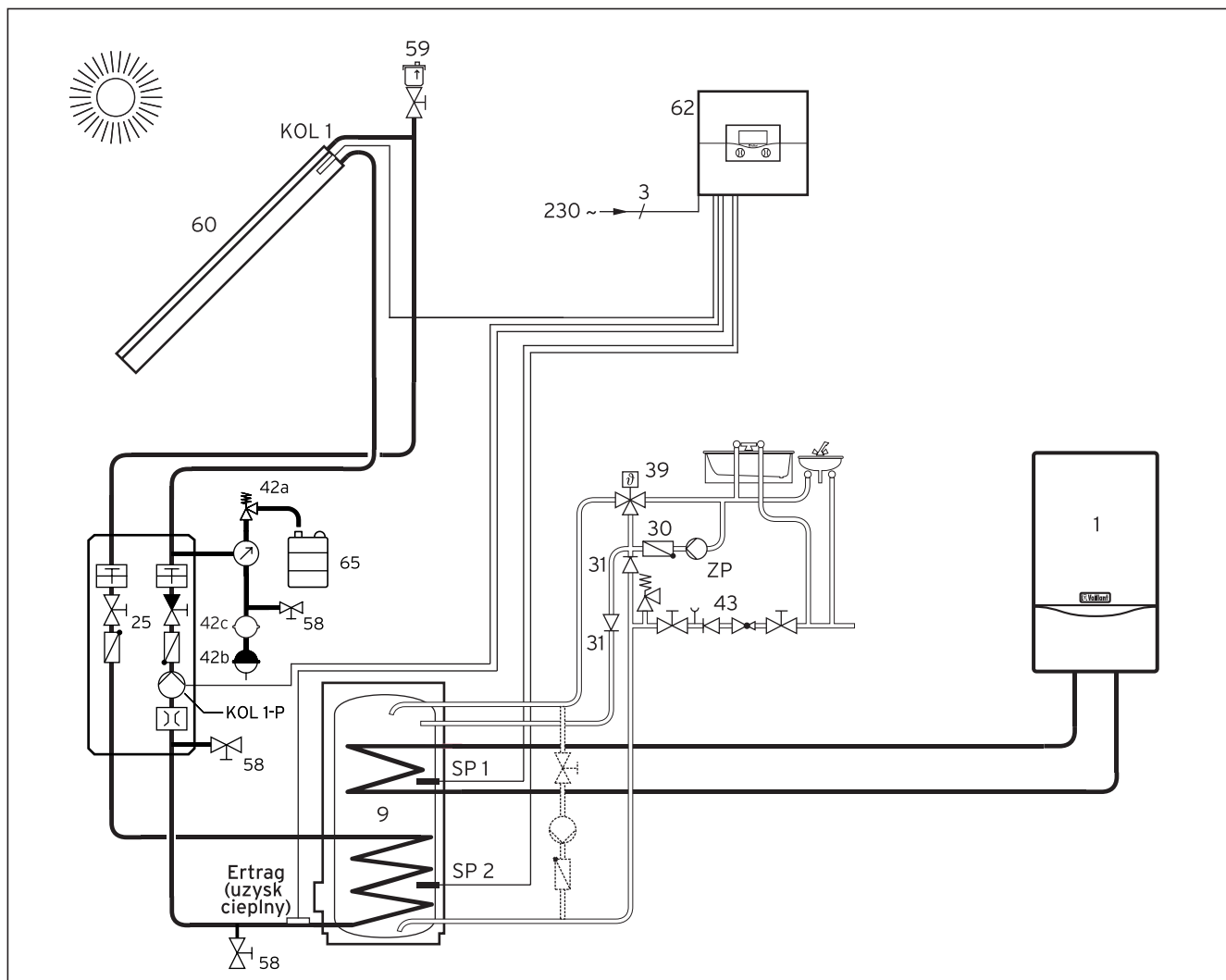
Zależnie od typu zasobnika rozróżnia się instalacje z 2-wężownicowymi zasobnikami solarnymi (zasobnik ciepłej wody użytkowej z dwoma wymiennikami ciepła) oraz instalacje z 1-wężownicowymi zasobnikami ciepłej wody użytkowej (tylko z jednym wymiennikiem ciepła).

Możliwe jest też podłączenie do instalacji solarnej drugiego urządzenia odbiorczego (np. basenu kąpielowego lub drugiego zasobnika).

2 Opis instalacji

2.1 Instalacje solarne do podgrzewania wody użytkowej z zasobnikiem 2-wężownicowym

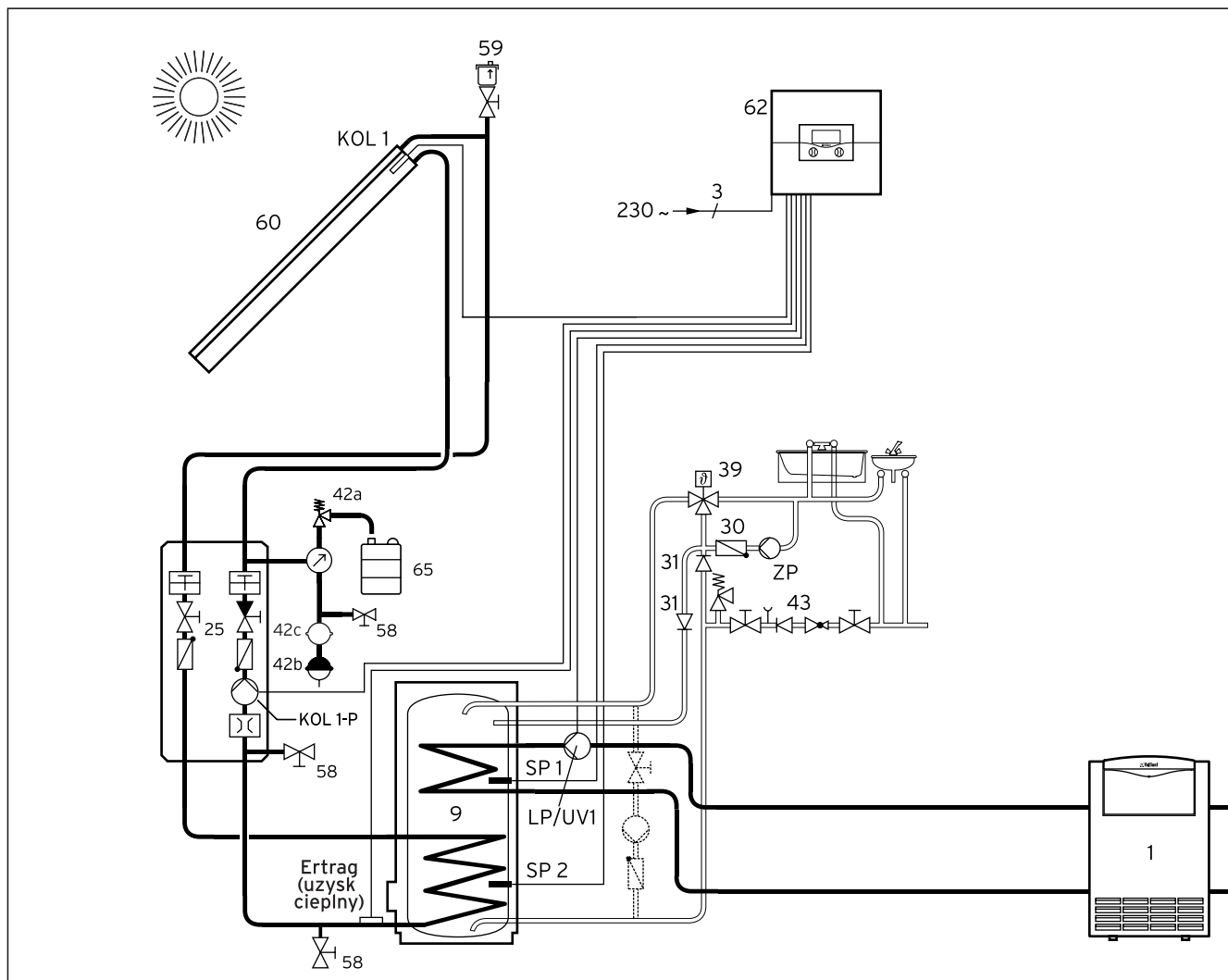
Budowa i działanie instalacji solarnej



Rys. 2.1: Instalacja solarna z dogrzewaniem przez kocioł grzewczy ecoTEC

Legenda do rys. 2.1

1	ecoTEC	uzysk	czujnik temperatury powrotu do pomiaru uzysku ciepłego
9	zasobnik 2-wężownicowy	KOL 1	czujnik temperatury kolektora
25	stacja solarna	KOL 1-P	pompa obiegu kolektorów
30	hamulec grawitacyjny	SP 1	górnny czujnik temperatury zasobnika
31	zawór zwrotny	SP 2	dolny czujnik temperatury zasobnika
39	mieszacz z termostatem do przygotowania ciepłej wody użytkowej	ZP	pompa cyrkulacyjna
42a	zawór bezpieczeństwa		
42b	naczynie wzbiorcze		
42c	naczynie wstępne kompensacyjne		
43	grupa bezpieczeństwa		
58	zawór do napełniania i opróżniania obiegu solarnego		
59	odpowietrznik obiegu solarnego z zaworem odcinającym		
60	kolektor		
62	regulator solarny auroMATIC 560 lub auroMATIC 620		
65	zbiornik na płyn solarny		



Rys. 2.2: Instalacja solarna z dogrzewaniem przez gazowy kocioł grzewczy atmoVIT VK lub kocioł olejowy iroVIT VK

Legenda do rys. 2.2

1	gazowy kocioł grzewczy atmoVIT VK lub kocioł olejowy iroVIT VK	uzysk	czujnik temperatury powrotu do pomiaru uzysku ciepłego
9	zasobnik 2-wężownicowy	KOL 1	czujnik temperatury kolektora
25	stacja solarna	KOL 1-P	pompa obiegu kolektorów
30	hamulec grawitacyjny	LP UV 1	pompa układu dogrzewania zasobnika
31	zawór zwrotny	SP 1	górný czujnik temperatury zasobnika
39	mieszacz z termostatem do przygotowania ciepłej wody użytkowej	SP 2	dolny czujnik temperatury zasobnika
42a	zawór bezpieczeństwa	ZP	pompa cyrkulacyjna
42b	naczynie wzbiorcze		
42c	naczynie wstępne kompensacyjne		
43	grupa bezpieczeństwa		
58	zawór do napełniania i opróżniania obiegu solarnego		
59	odpowietrznik obiegu solarnego z zaworem odcinającym		
60	kolektor		
62	regulator solarny auroMATIC 560 lub auroMATIC 620		
65	zbiornik na płyn solarny		

2 Opis instalacji

Kolektor rurowy marki Vaillant auroTHERM exclusiv lub standardowy kolektor płaski VFK 2,0 (60) przetwarza energię słoneczną w ciepło i przekazuje energię ciepłą do zabezpieczonego przed zamarzaniem płynu solarnego. Za pomocą rur pompa solarna stacji solarnej (25) zapewnia przesył ciepła z kolektora do zasobnika 2-wężownicowego (9). Stacja solarna zawiera wszystkie elementy zabezpieczające i regulujące instalacji, i jest sterowana przez regulator solarny (62).

Zależnie od instalacji stosowany jest magistralno-modułarny układ regulacji auroMATIC 620, regulator auroMATIC 560 lub regulator solarny zintegrowany z elektroniką kotła grzewczego. (Nie wszystkie regulatory są dostępne we wszystkich krajach.)

Regulator solarny włącza lub wyłącza pompę solarną, gdy różnica temperatur między kolektorem a zasobnikiem przekroczy lub spadnie poniżej ustawionej wartości. Jeżeli energia słoneczna jest niedostateczna, układ regulacji włącza kocioł grzewczy lub wiszący gazowy kocioł grzewczy (1), w wyniku czego górna 1/3 część zasobnika jest dodatkowo podgrzewana do ustawionej wartości temperatury ciepłej wody użytkowej.

Naczynie wzbiorcze (42b) wyrównuje wahania ciśnienia w obiegu solarnym.

Opcjonalne naczynie wstępne kompensacyjne (42c) chroni naczynie wzbiorcze przed nadmiernymi temperaturami w obiegu solarnym. Zaleca się zainstalowanie naczynia wstępnego kompensacyjnego.



Niebezpieczeństwo!

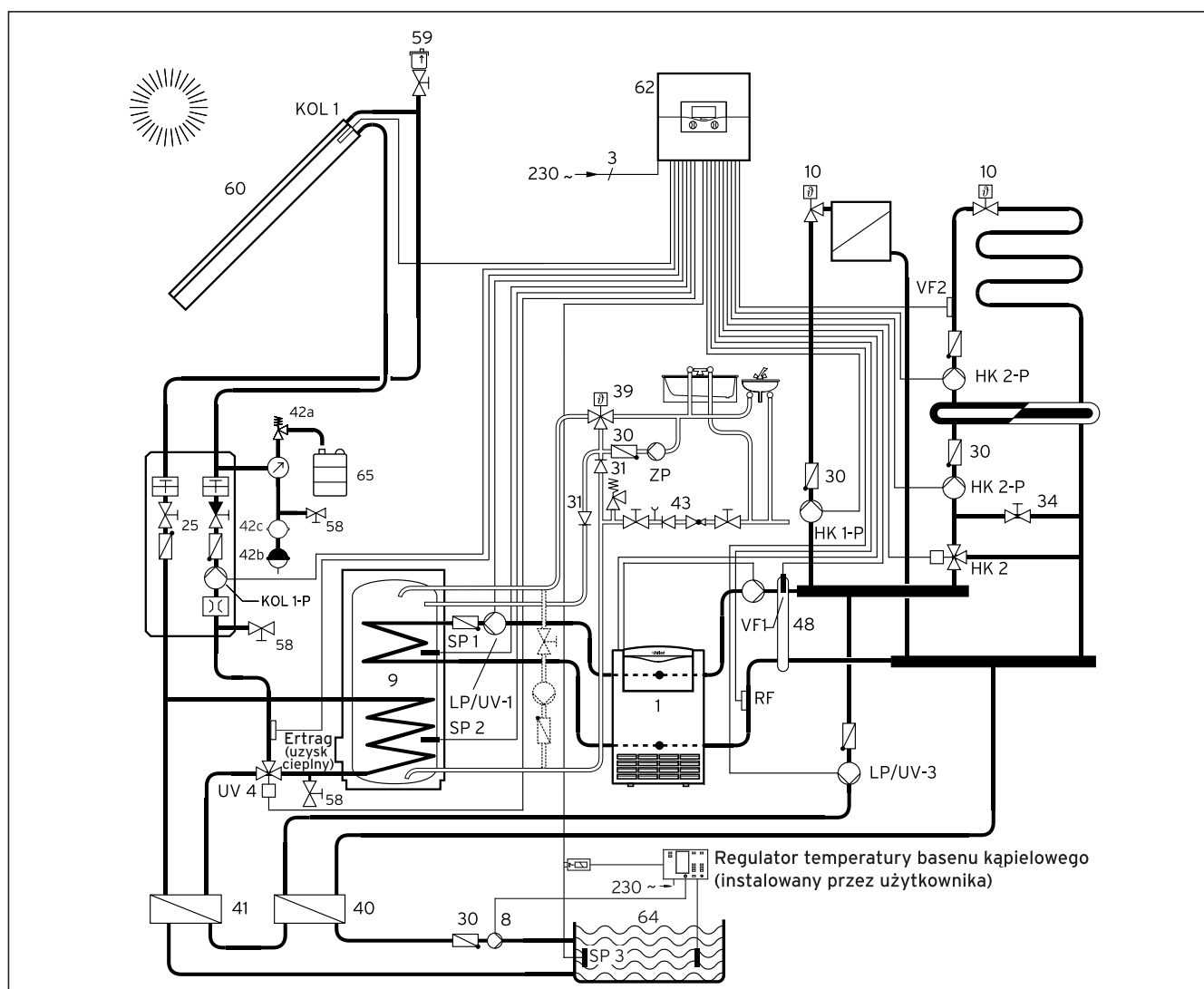
Aby zapewnić skuteczną ochronę przed oparzeniem, należy zamontować mieszacz z termostatem w przewodzie ciepłej wody, zgodnie z opisem w rozdziale 4.5 „Mieszacz z termostatem do przygotowania ciepłej wody użytkowej”. Nastawić mieszacz na temperaturę < 60 °C i sprawdzić temperaturę w punkcie poboru ciepłej wody.

Instalacja solarna jest układem zamkniętym. Odpowietrzanie instalacji solarnej odbywa się za pomocą odpowietrznika (59) zamontowanego w najwyższym punkcie instalacji w ramach uruchomienia lub corocznej konserwacji.

Alternatywnie można zastosować separator powietrza marki Vaillant, nr wyrobu 302 418 (nie jest dostępny we wszystkich krajach).

Pracuje on w pełni automatycznie i nie wymaga późniejszego zamykania. Separator powietrza należy zamontować w miejscu, gdzie nie wydostaje się para, najlepiej pomiędzy stacją solarną a zasobnikiem wody użytkowej.

2.3 Instalacje solarne do podgrzewania basenów kąpielowych i wody użytkowej



Rys. 2.3: Instalacja solarna z basenem kąpielowym i układem dogrzewania przez gazowy kocioł grzewczy atmoVIT VK lub kocioł olejowy iroVIT VK

Legenda do rys. 2.3

- | | | | |
|-----|---|---------|--|
| 1 | gazowy kocioł grzewczy atmoVIT VK lub olejowy kocioł grzewczy iroVIT VK | 43 | grupa bezpieczeństwa |
| 8 | pompa basenu kąpielowego | 48 | sprzęgło hydrauliczne |
| 9 | zasobnik 2-wężownicowy | 58 | zawór do napełniania i opróżniania obiegu solarnego |
| 10 | termostat grzejnika | 59 | odpowietrznik obiegu solarnego z zaworem odcinającym |
| 25 | stacja solarna | 60 | kolektor |
| 30 | hamulec grawitacyjny | 62 | regulator solarny auroMATIC 620 lub auroMATIC 560 |
| 31 | zawór zwrotny | 64 | basen kąpielowy |
| 34 | zawór dławiący przepływ objęściowy | 65 | zbiornik na płyn solarny |
| 39 | mieszacz z termostatem do przygotowania ciepłej wody użytkowej | uzysk | czujnik temperatury powrotu do pomiaru uzysku ciepłego |
| 40 | zewnątrzny wymiennik ciepła do podgrzewania wody w basenie kąpielowym | HK 1-P | pompa obiegu grzewczego 1 |
| 41 | zewnątrzny wymiennik ciepła płaszczowo-rurowy do podgrzewania wody w basenie kąpielowym | HK 2 | napędzany silnikiem zawór mieszający obiegu grzewczego 2 |
| 42a | zawór bezpieczeństwa | HK 2-P | pompa obiegu grzewczego 2 |
| 42b | naczynie wzbiorcze | KOL 1 | czujnik temperatury kolektora |
| 42c | naczynie wstępne kompensacyjne | KOL 1-P | pompa obiegu kolektorów |
| | | LP/UV 1 | pompa dogrzewania zasobnika |

2 Opis instalacji

LP/UV 3	pompa dogrzewania wody w basenie kąpielowym
RF	czujnik temperatury powrotu obiegu grzewczego
SP 1	górný czujnik temperatury zasobnika
SP 2	dolny czujnik temperatury zasobnika
SP 3	czujnik temperatury basenu kąpielowego
UV 4	napędzany silnikiem zawór trójdrogowy obiegu
VF 1	czujnik temperatury zasilania obiegu grzewczego 1
VF 2	czujnik temperatury zasilania obiegu grzewczego 2
ZP	pompa cyrkulacyjna

Sposób działania instalacji solarnej

Kolektor rurowy marki Vaillant auroTHERM exclusiv lub standardowy kolektor płaski VFK 2,0 (60) przetwarza energię słoneczną w ciepło i przekazuje energię ciepłą do zabezpieczonego przed zamrażaniem płynu solarne-go. Za pomocą rur pompa solarna stacji solarnej (25) zapewnia przesył ciepła z kolektora do zasobnika (9) lub do płaszczowo-rurowego wymiennika ciepła (41) basenu kąpielowego, względnie drugiego zasobnika. Stacja solarna zawiera wszystkie elementy zabezpieczające i regulujące instalacji i pracuje w połączeniu z regulatorem auroMATIC 560 lub magistralno-modularnym układem regulacji auroMATIC 620.

Regulator solarny włącza lub wyłącza pompę solarną, gdy różnica temperatur między kolektorem a zasobnikiem lub basenem kąpielowym przekroczy lub spadnie poniżej ustawionej wartości. Jeżeli energia słoneczna jest niedostateczna, układ regulacji włącza kocioł grzewczy (1), aby podgrzać wodę w zasobniku do nastawionej temperatury. Instalowany przez użytkownika regulator temperatury basenu kąpielowego zapewnia dogrzewanie wody w basenie.

Naczynie wzbiorcze (42b) wyrównuje wahania ciśnienia w obiegu solarnym.

Opcjonalne naczynie wstępne kompensacyjne (42c) chroni naczynie wzbiorcze przed nadmiernymi temperaturami w obiegu solarnym. Zaleca się zainstalowanie naczynia wstępnego kompensacyjnego.



Niebezpieczeństwo!

Aby zapewnić skuteczną ochronę przed oparzeniem, należy zamontować mieszacz z termostatem w przewodzie ciepłej wody, zgodnie z opisem w rozdziale 4.5 „Mieszacz z termostatem do przygotowania ciepłej wody użytkowej”. Nastawić mieszacz na temperaturę <math>< 60\text{ }^{\circ}\text{C}</math> i sprawdzić temperaturę w punkcie poboru ciepłej wody.

Instalacja solarna jest układem zamkniętym.

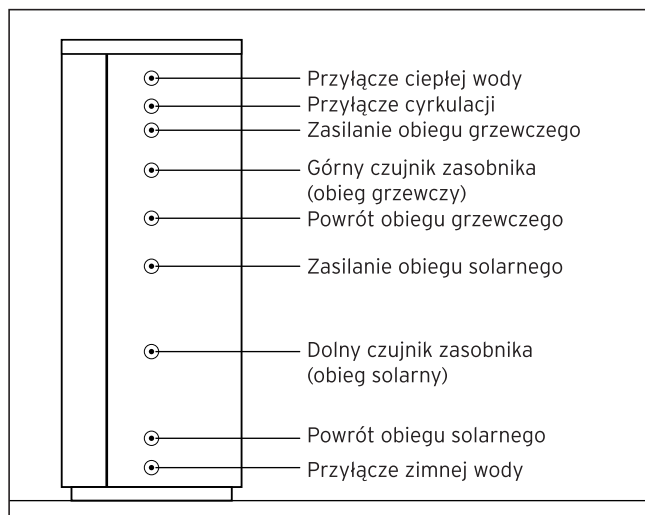
Odpowietrzanie instalacji solarnej odbywa się za pomocą odpowietrznika (59) zamontowanego w najwyższym punkcie instalacji w ramach uruchomienia lub corocznej konserwacji.

Alternatywnie można zastosować separator powietrza marki Vaillant, nr wyrobu 302 418 (nie jest dostępny we wszystkich krajach). Pracuje on w pełni automatycznie i nie wymaga późniejszego zamykania. Separator powietrza należy zamontować w miejscu, gdzie nie wydostaje się para, najlepiej pomiędzy stacją solarną a zasobnikiem wody użytkowej.

Sterowanie urządzeniami odbiorczymi

Sterowanie obydwo-ma urządzeniami odbiorczymi następuje poprzez regulator auroMATIC 620 lub auroMATIC 560. Zawsze ładowane jest urządzenie odbiorcze o najwyższej wartości zadanej.

3 2-wężownicowe zasobniki solarne



Rys. 3.1: Zasobnik solarny VIH S 300 i 400

Zasobniki solarne marki Vaillant stosuje się jako pośrednio ogrzewane zasobniki ciepłej wody użytkowej w solarnych instalacjach przygotowania ciepłej wody użytkowej. Są to zasobniki stojące o pojemności - 300l w przypadku zasobnika VIH S 300 i - 400l w przypadku zasobnika VIH S 400

Zasobniki te umożliwiają podgrzewanie wody użytkowej do temperatury 85°C w gospodarstwach domowych i jednostkach gospodarczych.

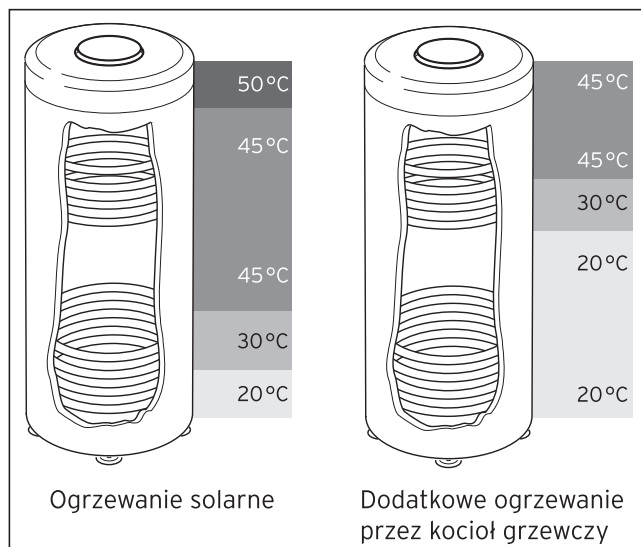
3.1 Wyposażenie

Zasobniki solarne są dostarczane kompletnie zmontowane. W celu wydłużenia trwałości zasobnika zbiornik i wężownice rurowe są emaliowane od strony kontaktu z wodą. Do zabezpieczenia antykorozyjnego służą montowane seryjnie dwie anody magnezowe. Anody należy konserwować raz w roku w celu zapewnienia trwałej ochrony antykorozyjnej. Izolacja cieplna zasobników pomiędzy zbiornikiem wewnętrznym a płaszczem składa się z czterech nie zawierających węglowodorów fluorochlorowych (FCKW) osłon bocznych i pokrywy z polistyrenu piankowego (EPS).

W zasobniku solarnym można zamontować dodatkowo grzałkę elektryczną (wyposażenie dodatkowe), która wspomaga ogrzewanie wody, aby w trybie pracy letniej umożliwić całkowitą rezygnację z dogrzewania przez kocioł grzewczy.

Wskazówka!
Opróżnianie zasobnika wykonuje się za pomocą montowanego przez użytkownika na dopływie zimnej wody króćca z zaworem.

3.2 Działanie



Rys. 3.2: Rozkład temperatur w zasobniku w przypadku ogrzewania solarne (lewa strona) i dogrzewania przez kocioł (prawa strona)

Ogrzewane pośrednio zasobniki pracują w tzw. układzie zamkniętym, tzn. że woda nie ma kontaktu z atmosferą. Po otwarciu zaworu ciepła woda jest tłoczona z zasobnika przez strumień zimnej wody.

Podgrzewanie odbywa się w sposób następujący: solarne wymienniki ciepła znajdują się w dolnej, zimnej strefie zasobnika. Stosunkowo niska temperatura wody w dolnej strefie zasobnika zapewnia optymalne przekazywanie ciepła z obiegu solarne do zasobnika - również w przypadku niewielkiej ilości energii słonecznej. W odróżnieniu od ogrzewania solarne dogrzewanie ciepłej wody użytkowej przez kocioł grzewczy lub wiszący gazowy kocioł grzewczy odbywa się w górnej, cieplejszej strefie zasobnika. Pojemność strefy dogrzewania wynosi ok. 1/3 pojemności zasobnika.

3.3 Zabezpieczenie antykorozyjne

Zasobniki solarne marki Vaillant są wyposażone w anodę magnezową (w przypadku zasobnika VIH S 300/400), która służy do ochrony przed korozją i musi być raz w roku kontrolowana.

3.4 Zabezpieczenie przed zamarzaniem

Jeżeli zasobnik będzie przez dłuższy czas wyłączony w nieogrzanym pomieszczeniu (np. podczas wakacji zimowych itp.), należy go całkowicie opróżnić, aby zapobiec uszkodzeniu w wyniku działania mrozu. Opróżnianie przeprowadza się za pomocą zaworu KFE w stacji solarnej lub za pomocą montowanego przez użytkownika na dopływie zimnej wody króćca z zaworem. Należy pamiętać też o opróżnieniu umieszczonego wewnątrz górnego wymiennika ciepła, gdyż nie jest on napełniony mrozoodpornym płynem solarnym.

4 Rury

4.1 Ogólne informacje dotyczące wykonania

Instalacja solarna marki Vaillant jest zamkniętym układem hydraulicznym, w którym transfer ciepła do urządzeń odbiorczych ze względu na specjalny płyn przenoszący ciepło instalacji solarnej możliwy jest tylko za pośrednictwem wymienników ciepła. Należy uwzględnić wymienione niżej warunki w celu zapewnienia prawidłowego działania z optymalnym wykorzystaniem energii.

- Podczas uruchamiania i konserwacji instalacja musi być całkowicie odpowietrzona, gdyż powietrze występujące w instalacji w znacznym stopniu wpływa na współczynnik sprawności.
- Średnica rur nie może być zbyt duża, ponieważ w przeciwnym razie zwalnia to pracę instalacji i obniża współczynnik sprawności.
- Wszystkie podzespoły instalacji muszą być tak skonstruowane i zaprojektowane, aby zagwarantowany był równomierny strumień o wymaganym znamionowym natężeniu przepływu.
- Zapewnić dostateczną izolację cieplną rur, aby uniknąć nadmiernych strat ciepła przed przekazaniem jej do urządzenia odbiorczego. Szczególnie w przypadku rur przebiegających na zewnątrz należy zastosować izolację odporną na wpływy atmosferyczne i promieniowanie nadfioletowe oraz „dziobanie ptaków”.
- Wszystkie rury należy lutować na twardo.
- Nie używać rur z tworzywa sztucznego.
- Tłoczone kształtki rurowe stosować tylko wtedy, gdy dozwolona przez producenta temperatura wynosi do 200 °C.



Uwaga! - Uziemić obieg solarny!

W celu wyrównania różnicy potencjałów (ochrony przepięciowej) obieg solarny musi być uziemiony.

Na przykład przymocować obejmy uziemiające do rur obiegu solarnego i połączyć obejmy za pomocą przewodu o przekroju 16 mm² z szyną do wyrównywania różnicy potencjałów.

W przeciwnym razie uderzenie piorunu może spowodować uszkodzenie elektroniki w instalacji solarnej, grzewczej lub domowej.

- Jeżeli budynek posiada instalację odgromową, należy podłączyć do niej kolektory.

4.2 Materiał



Uwaga!

Ze względu na okresowe wysokie temperatury płynu solarnego niedozwolone jest stosowanie rur syntetycznych, jak np. rur polietylenowych lub innych podobnych rur.

Zaleca się stosowanie w obiegu solarnym rur miedzianych.

4.3 Średnica rur

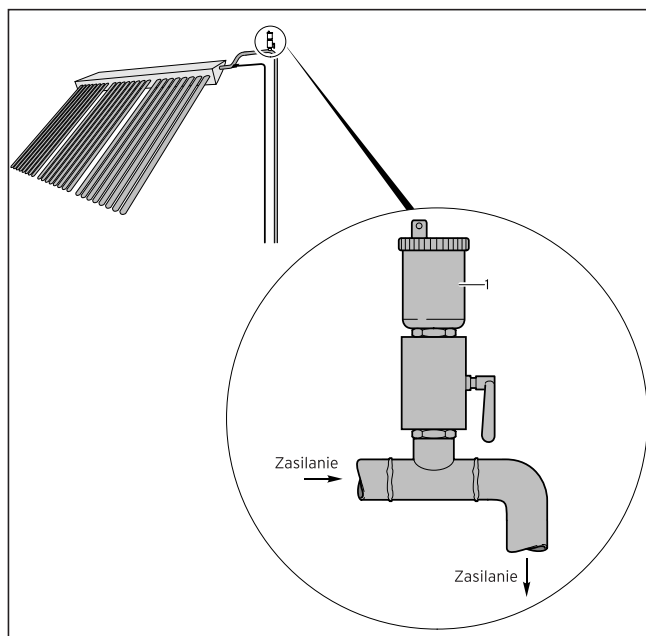
Właściwy dobór średnicy rur ma duże znaczenie dla optymalnego współczynnika sprawności instalacji solarnej.

Aby ograniczyć spadek ciśnienia w obiegu solarnym, prędkość przepływu w rurach miedzianych nie powinna być większa niż 1,5 m/s.

Dla kolektorów obowiązuje znamionowe natężenie przepływu 0,66 l/min na m² powierzchni kolektorowej w celu uzyskania optymalnego transferu ciepła.

Innym decydującym czynnikiem dla optymalnej pracy instalacji jest dobór właściwej pompy. Pompa musi być w stanie przy wymaganym ciśnieniu roboczym tłoczyć więcej niż wynosi znamionowe natężenie przepływu. Dobór właściwego stopnia mocy pompy zależy od instalacji. Wartości orientacyjne przy doborze pompy zawarte są w rozdziale 9.5 „Regulacja pompy”.

4.4 Odpowietrzanie

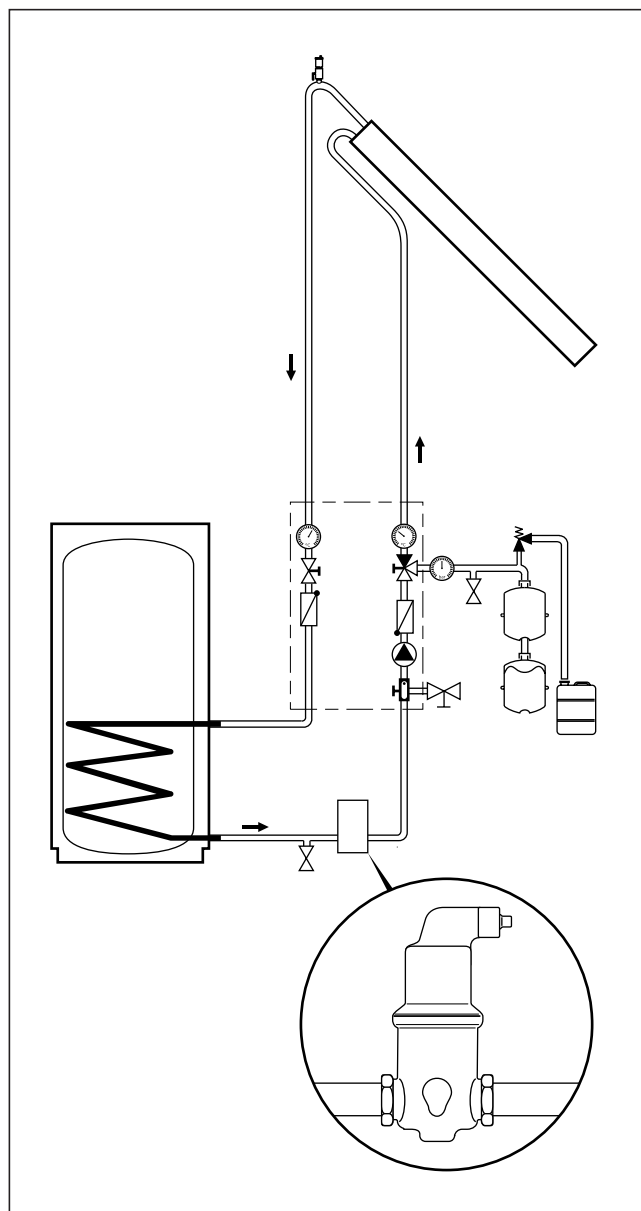


Rys. 4.1: Odpowietrznik

Jak już wspomniano, powietrze w instalacji obniża w znacznym stopniu współczynnik sprawności instalacji. Z tego powodu w najwyższych punktach instalacji solarnej (na wierzchołkach pionów instalacyjnych) należy zamontować odpowietzniki, np. odpowietznik automatyczny marki Vaillant (nr wyrobu 302 019). Wszystkie rury zasilające i powrotne zamontować wznosząco w stosunku do odpowietznika.

Odpowietzniki muszą być odporne na działanie temperatury do 150 °C. Z otwartych automatycznych odpowietrzników może wydostawać się para podczas przestoju instalacji. Z tego powodu automatyczne odpowietzniki należy zamknąć podczas pracy instalacji.

Alternatywnie można zastosować separator powietrza marki Vaillant (nr wyrobu 302 418) (nie jest dostępny we wszystkich krajach). Pracuje on w pełni automatycznie i nie wymaga późniejszego zamykania. Separator powietrza należy zamontować w miejscu, gdzie nie wydostaje się para, najlepiej pomiędzy stacją solarną a zasobnikiem solarnym.



Rys. 4.2: Miejsce montażu separatora powietrza

Uwaga! Po dokonaniu odpowietrzenia należy koniecznie zamknąć wszystkie odpowietzniki automatyczne. W przeciwnym razie podczas przestoju instalacji z odpowietznika może wydostawać się płyn solarny w postaci pary.

Uwaga! Używać tylko odpowietrzników automatycznych o dozwolonej przez producenta temperaturze przynajmniej 150 °C. Inne odpowietzniki automatyczne mogą ulec uszkodzeniu podczas pracy instalacji solarnej.

4 Rury

Odpowietrzanie należy przeprowadzić podczas napełniania i konserwacji instalacji. Sposób postępowania:

- Otworzyć zawór kulowy odpowietrznika automatycznego lub ręcznego.
- Napełnić instalację.
- Zamknąć zawór kulowy lub odpowietrznik ręczny.

Odpowietrzanie za pomocą separatora powietrza marki Vaillant (nie jest dostępne we wszystkich krajach) przebiega stale przez cały czas pracy pompy obiegu solarne-go.

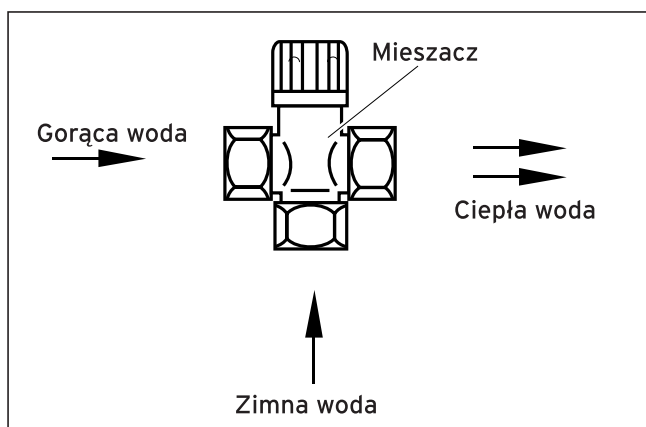
4.5 Mieszacz z termostatem do przygotowania ciepłej wody użytkowej

Mieszacz z termostatem do przygotowania ciepłej wody użytkowej miesza gorącą wodę z zasobnika z zimną wodą do ustawionej temperatury maksymalnej od 30 do 60 °C.

Przy uruchamianiu instalacji solarnej nastawić mieszacz na żadaną temperaturę maksymalną, dzięki czemu temperatura ta będzie utrzymywana w punktach poboru ciepłej wody.



Niebezpieczeństwo!
Aby zapewnić skuteczną ochronę przed oparzeniem, nastawić mieszacz na temperaturę < 60 °C i sprawdzić temperaturę w punkcie poboru ciepłej wody.



Rys. 4.3: Mieszacz z termostatem do przygotowania ciepłej wody użytkowej

Mieszacz z termostatem w przewodach obiegu cyrkulacyjnego

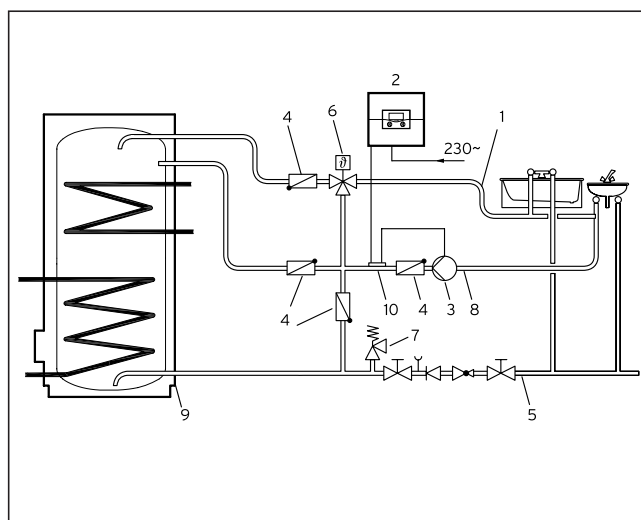


Niebezpieczeństwo oparzenia!
Aby zapewnić skuteczną ochronę przed oparzeniem, nastawić mieszacz na temperaturę < 60 °C i sprawdzić temperaturę w punkcie poboru ciepłej wody. Zamontować mieszacz z termostatem zgodnie z rys. 4.4, aby w przypadku zamontowanego przewodu cyrkulacyjnego zapewnić skuteczną ochronę przed oparzeniem.

Ze względu na zwiększone zużycie energii należy w miarę możliwości unikać montażu przewodu cyrkulacyjnego.

Jeżeli wymagany jest montaż przewodu cyrkulacyjnego, należy ograniczyć cyrkulację do niezbędnego minimum w zależności od zapotrzebowania i temperatury.

Sterowanie odbywa się za pomocą regulatora instalacji solarnej auroMATIC 560 lub auroMATIC 620, względnie alternatywnie za pomocą zegara sterującego.

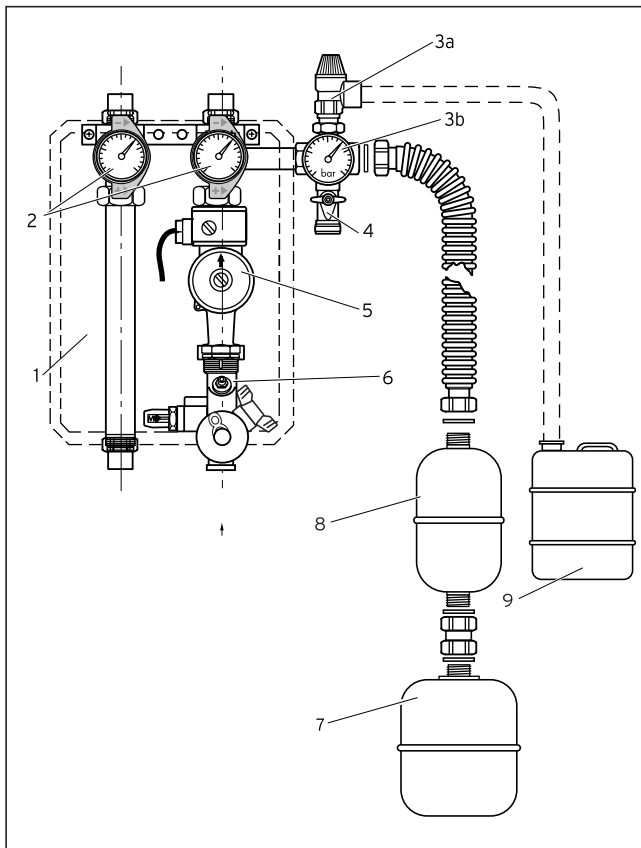


Rys. 4.4: Mieszacz z termostatem do przygotowania ciepłej wody użytkowej w przewodzie cyrkulacyjnym

Legenda do rys. 4.4

- 1 przewód ciepłej wody
- 2 regulator obiegu solarne-go
- 3 pompa cyrkulacyjna
- 4 hamulec grawitacyjny
- 5 przewód zimnej wody
- 6 mieszacz z termostatem do przygotowania ciepłej wody użytkowej
- 7 zawór bezpieczeństwa
- 8 przewód cyrkulacyjny
- 9 zasobnik 2-wężownicowy
- 10 termostat przylgowy

5 Stacja solarna



Rys. 5.1: Budowa stacji solarnej

Legenda do rys. 5.1

- 1 zespół rur z izolacją
- 2 zawory odcinające z hamulcami grawitacyjnymi
- 3a zawór bezpieczeństwa
- 3b manometr
- 4 zawór KFE (do napełniania obiegu solarnego)
- 5 pompa solarna (3-stopniowa)
- 6 ogranicznik natężenia przepływu z zaworem KFE
- 7 naczynie zbiorcze
- 8 naczynie wstępne kompensacyjne (opcja)
- 9 przewód wylotowy z zbiornikiem

5.1 Budowa

Stacja solarna zapewnia bezpieczny i skuteczny transport ciepła z kolektora do urządzenia odbiorczego.

W skład stacji solarnej wchodzi:

- 1 zespół izolowanych rur stacji solarnej;
- 2 dwa zawory odcinające z hamulcami grawitacyjnymi zapobiegające stratom ciepła;
(Przy ustawieniu zaworów odcinających pod kątem 45° hamulce grawitacyjne są nieaktywne!)
- 3 zespół bezpieczeństwa z zaworem bezpieczeństwa (3a) o ciśnieniu 6 bar i manometrem (3b) do wzrokowej kontroli ciśnienia;
- 4 zawór KFE do napełniania i opróżniania obiegu solarnego;

5 3-stopniowa pompa solarna;

6 ogranicznik natężenia przepływu z zaworem KFE do optymalnej regulacji wymaganego strumienia przepływu;

7 naczynie zbiorcze (wyposażenie dodatkowe);

8 naczynie wstępne kompensacyjne (wyposażenie dodatkowe, opcja).

5.2 Zespół bezpieczeństwa

W skład zakresu dostawy stacji solarnej wchodzi zespół bezpieczeństwa składający się z zaworu bezpieczeństwa (3a) i manometru (3b) do wzrokowej kontroli ciśnienia. Konieczne naczynie zbiorcze (7) należy nabyć jako wyposażenie dodatkowe. Opcjonalne naczynie wstępne kompensacyjne (8) można również zamówić jako wyposażenie dodatkowe.

5.3 Naczynie zbiorcze

Naczynie zbiorcze służy do wyrównania ciśnienia, a zawór bezpieczeństwa w przypadku przekroczenia ciśnienia roboczego 6 bar wydmuchuje płyn solarny przez przewód wylotowy do zbiornika.



Wskazówka!

Zbiornik na płyn solarny musi mieć dostateczne wymiary do zbierania płynu. Poprowadzić przewód wylotowy od zaworu bezpieczeństwa do zbiornika.

Wielkość naczynia zbiorczego wynika z pojemności kolektora i rozszerzalności objętościowej instalacji solarnej.

Naczynie zbiorcze zbiera nie tylko rozszerzający się płyn solarny, lecz również całkowitą zawartość kolektorów. Całkowita pojemność instalacji solarnej wynika z pojemności kolektorów, zawartości wymiennika ciepła i rur.

Ciśnienie wstępne naczynia zbiorczego można ustawić w zakresie od 0,5 do 4,0 bar.

5.4 Naczynie wstępne kompensacyjne (nr wyrobu 302 405)

W przypadku niekorzystnej konfiguracji instalacji (np. bardzo dużej powierzchni kolektorów, montażu stacji solarnej pod dachem) może dojść do przegrzania naczynia zbiorczego (7) podczas przestoju instalacji w wyniku niedozwolonych, za wysokich temperatur płynu solarnego. Może to niekiedy prowadzić do przegrzania membrany naczynia zbiorczego.

W takich przypadkach zaleca się montaż naczynia wstępnego kompensacyjnego (8). Dzięki zawartym w nim 5 l płynu solarnego naczynie zbiorcze jest chronione przed nadmiernymi temperaturami. Vaillant zaleca generalnie montaż naczynia wstępnego kompensacyjnego (nr wyrobu 302 405) we wszystkich instalacjach solarnych.

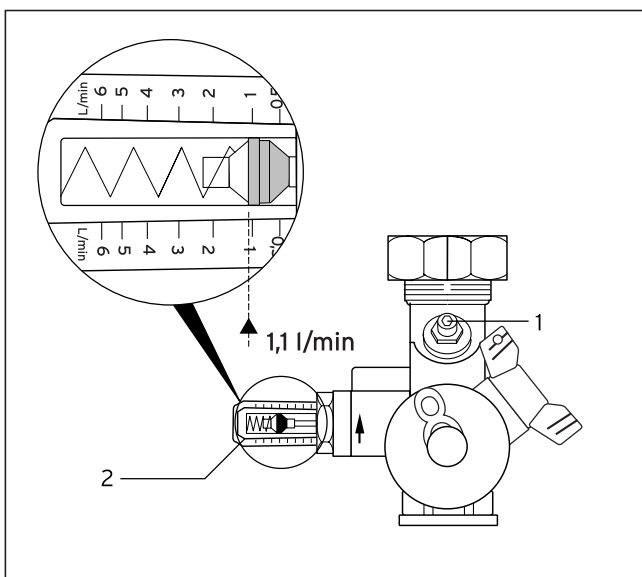
5.5 Pompa obiegu solarnego

Stacja solarna jest wyposażona w 3-stopniową pompę do optymalnej regulacji wymaganej cyrkulacji.

Wydatek pompy należy dobrać zależnie od instalacji (np. powierzchni kolektorów, średnicy rur, długości obiegu solarnego) w taki sposób, aby rzeczywiste natężenie przepływu wg krzywej charakterystycznej pompy było nieznacznie większe niż znamionowe natężenie przepływu. Precyzyjna regulacja natężenia przepływu odbywa się za pomocą ogranicznika natężenia przepływu.

Uwzględnić też informacje w rozdziale 9 w podrozdziałach 9.4 „Regulacja natężenia przepływu” i 9.5 „Regulacja pompy”.

5.6 Ogranicznik natężenia przepływu



Rys. 5.2: Ogranicznik natężenia przepływu

Ogranicznik natężenia przepływu (patrz rys. 5.2) jest istotną częścią instalacji solarnej.

Aby zapewnić optymalne przekazywanie ciepła, należy, oprócz takich czynników jak temperatura, średnica rur, liczba kolektorów i in., przestrzegać też tzw. znamionowego natężenia przepływu. Odchyłki powyżej tej wartości nie mają tak dużego znaczenia jak odchyłki poniżej wartości znamionowej.



Wskazówka:

W żadnym wypadku nie dopuszczać do spadku poniżej znamionowego natężenia przepływu. Współczynnik sprawności kolektorów znacznie się wtedy obniża.

Z tego powodu w instalacjach solarnych marki Vaillant zamontowany jest seryjnie ogranicznik natężenia przepływu. Zamontowany w powrocie ogranicznik pozwala na dokładne ustawienie znamionowego natężenia przepływu.

Precyzyjną regulację przeprowadza się zaworem nastawczym (1) ogranicznika natężenia przepływu po dokonaniu regulacji zgrubnej za pomocą pompy solarnej. Nastawioną wartość można odczytać na wskaźniku (2) ogranicznika natężenia przepływu.

Ogranicznik natężenia przepływu zawiera zawór KFE do napełniania i opróżniania obiegu solarnego.

6 Kolektory

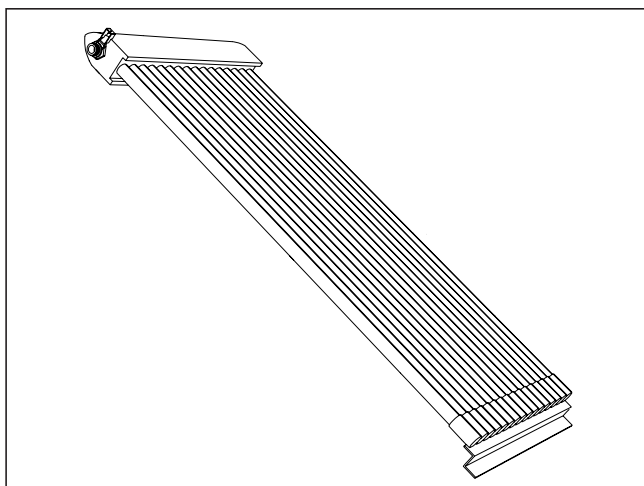
6.1 Bezpieczeństwo



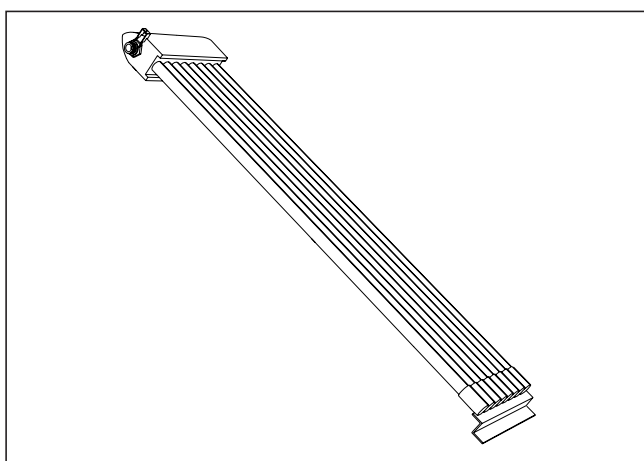
Niebezpieczeństwo oparzenia!

Aby uniknąć oparzenia gorącymi częściami kolektorów, wszystkie prace przy kolektorach należy przeprowadzać w pochmurne dni. Alternatywnie prace te można wykonywać przy słonecznej pogodzie, najlepiej w godzinach rannych lub wieczorem, względnie przy zakrytym kolektorze.

6.2 Kolektor rurowy auroTHERM exclusiv



Rys. 6.1: Kolektor rurowy auroTHERM exclusiv VTK 550

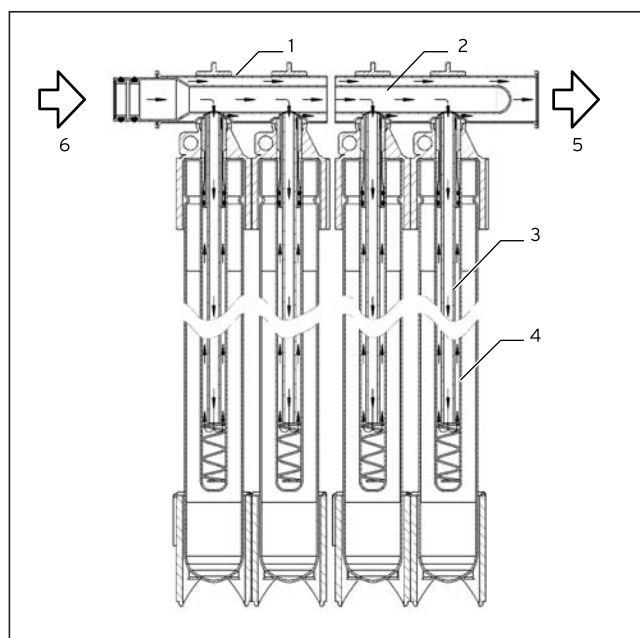


Rys. 6.2: Kolektor rurowy auroTHERM exclusiv VTK 275

Wyposażenie

Kolektor rurowy auroTHERM exclusiv VTK 275 lub 550 marki Vaillant składa się z 8, wzgl. 16 rur kolektorowych ICR. Dzięki swym rurom kolektorowym z wewnętrznym lustrem z czystego srebra i połączeniu „szkło-szkło” rur osłonowych z rurami absorbera jest on szczelny próżniowo, co zapewnia stałą wysoką wydajność przez cały okres eksploatacji. Jego absorber o wysokiej wydajności pokryty jest powłoką próżniową ze spieku metalo-ceramicznego o nazwie Aluxid®. Bardzo niskie straty ciepła wynoszące $k_1 = 1,48 \text{ W}/(\text{m}^2\text{K})$ dzięki zastosowaniu wysokiej próżni $<10^{-6}$ bar umożliwiają całoroczną eksploatację kolektora.

Układ przerywający transmisję ciepła do pracującej instalacji zapewnia w kolektorach auroTHERM exclusiv skuteczną ochronę przed nadmiernymi temperaturami $>180^\circ\text{C}$ podczas przestoju instalacji.



Rys. 6.3: Przekrój czterech rur kolektorowych ze schematem przepływu

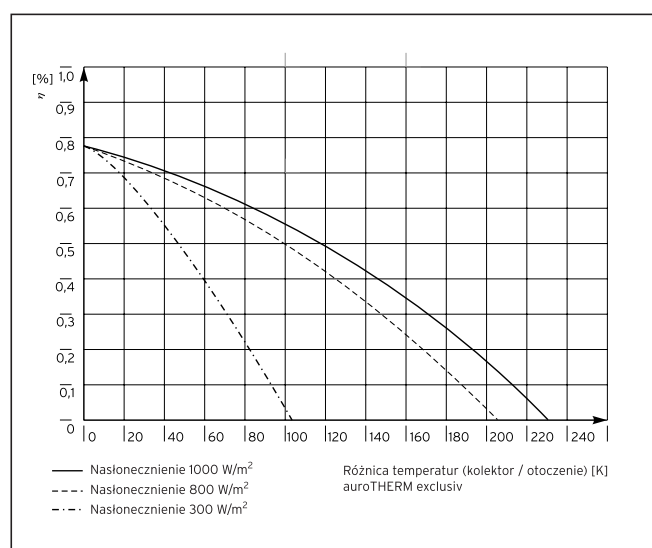
Legenda do rys. 6.3

- 1 rura zewnętrzna kolektora
- 2 rura wewnętrzna kolektora
- 3 rura prowadząca
- 4 rura absorbera
- 5 wylot
- 6 wlot

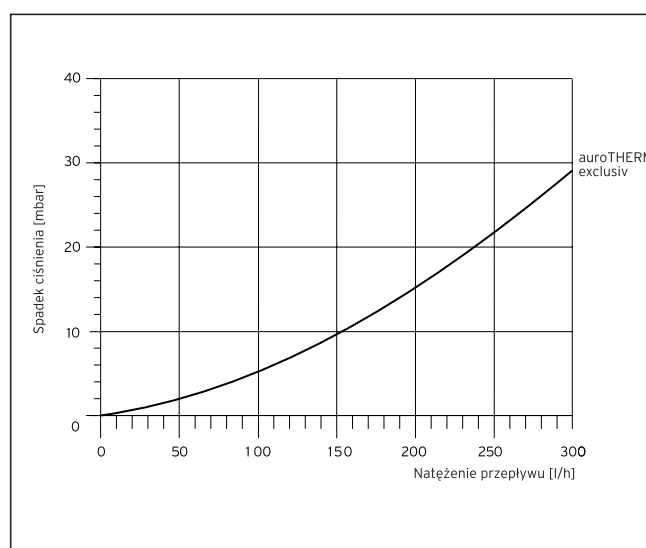
6 Kolektory

Dane techniczne kolektorów rurowych

Nazwa urządzenia	Jednostki miary	auroTHERM exclusiv VTK 275	auroTHERM exclusiv VTK 550
Powierzchnia (brutto, apertura/netto)	m ²	0,68 / 0,41	1,28 / 0,82
Wysokość	mm	1695	1695
Szerokość	mm	440	790
Głębokość	mm	100	100
Masa	kg	10,3	20
Pojemność kolektora	l	1,6	3,56
Miedziane przyłącze rurowe, uszczelnienie płaskie	gwint	3/4"	3/4"
Izolacja: wysokopróżniowa	bar	10 ⁻⁶	10 ⁻⁶
Maks. ciśnienie robocze	bar	6	6
Lustra z czystego srebra, współczynnik odbicia ρ	%	94 ± 1	94 ± 1
Emisja absorbera ε	%	5 ± 2	5 ± 2
Absorpcja absorbera α	%	95 ± 1,0	95 ± 1,0
Tuleja czujnika solarnego	∅ mm	6	6
Oznaczenie CE		0036	0036
Temperatura podczas przestoju (wg prEN 12975-2, c <1m/s) w rurze szklanej	°C	250	250
Temperatura podczas przestoju (wg prEN 12975-2, c <1m/s) na przyłączy kolektora	°C	180	180
Stopień sprawności η ₀ (wg EN 12975)	%	78 ± 3 %	78 ± 3 %
Współczynnik sprawności k ₁	W/(m ² ·K)	1,48 ± 0,2	1,48 ± 0,2
Współczynnik sprawności k ₂	W/(m ² ·K ²)	0,01 ± 0,002	0,01 ± 0,002



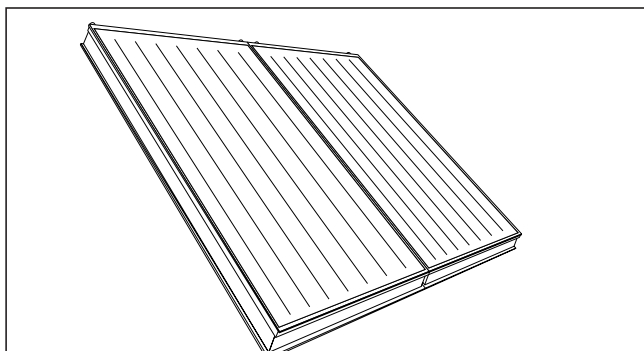
Rys. 6.4: Współczynnik sprawności wg DIN 4757/4 auroTHERM exclusiv



Rys. 6.5: Spadek ciśnienia kolektora auroTHERM exclusiv

6.3 Kolektor płaski VFK 2,0

Wyposażenie



Rys. 6.6: Widok kolektora VFK 2,0, dwa moduły

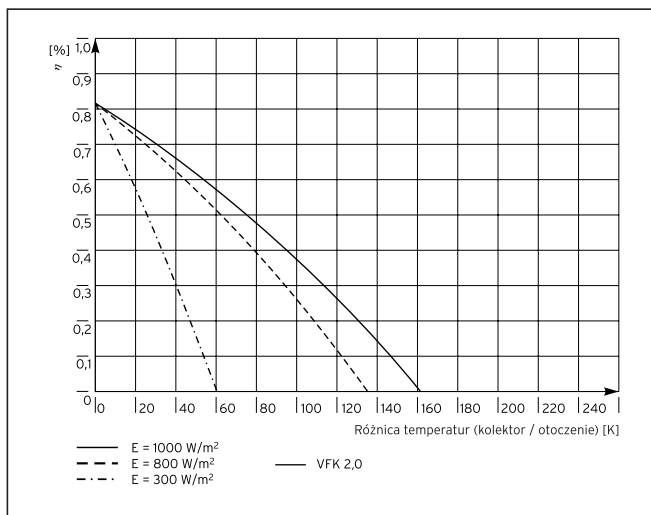
Kolektor płaski VFK 2,0 marki Vaillant posiada odporną na temperaturę przestoju instalacji izolację z waty mineralnej bez zawartości węglowodorów fluorochlorowych (FCKW), która gwarantuje optymalną i długotrwałą izolację cieplną. Wszystkie przyłącza mają uszczelnienie płaskie w celu ułatwienia montażu. Wbudowana po środku tuleja czujnika i symetryczna konstrukcja wewnętrzna umożliwiają zmienne połączenie pola kolektorowego.

Kolektor płaski VFK 2,0 marki Vaillant posiada odporną na działanie wody morskiej ramę aluminiową i absorber miedziany pokryty powłoką próżniową ze spieku metalo-ceramicznego.

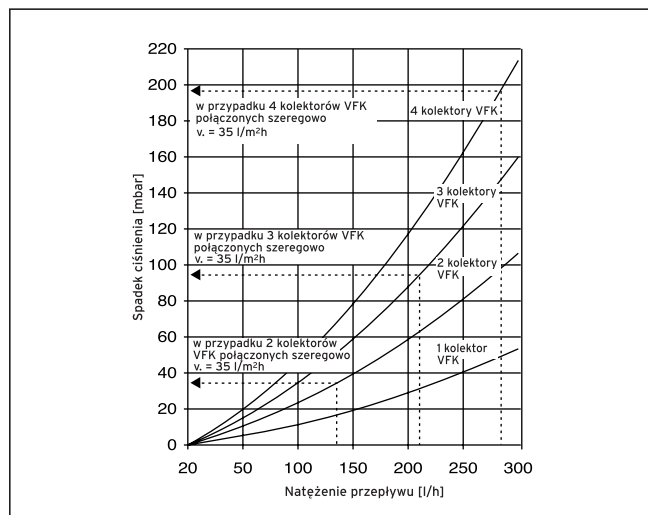
Dane techniczne kolektorów płaskich

Nazwa urządzenia	Jednostki miary	VFK 2,0
Powierzchnia (brutto, apertura/netto)	m ²	2,0/1,78
Wysokość	mm	2151
Szerokość	mm	930
Głębokość	mm	110
Masa	kg	41
Pojemność absorbera	l	0,95
Miedziane przyłącze rurowe, uszczelnienie płaskie	Ø mm	G 1/2"
Grubość izolacji	mm	60
Maks. ciśnienie robocze	bar	10
Przepuszczalność promieniowania słonecznego szkła ochronnego τ (tau)	%	91
Emisja absorbera ϵ (epsilon)	%	5
Absorpcja absorbera α (alpha)	%	95
Tuleja czujnika solarnego	Ø mm	6
Oznaczenie atestu dopuszczenia typu konstrukcyjnego		06-328-022 WA
Znak kontroli DIN		6S025/97F
Temperatura podczas przestoju (wg prEN 12975-2, c <1m/s)	°C	227
Stopień sprawności η_0	%	81,9
Współczynnik sprawności k_1	W/(m ² •K)	3,47
Współczynnik sprawności k_2	W/(m ² •K ²)	0,0101

6 Kolektory



Rys. 6.7: Współczynnik sprawności VFK 2,0 wg DIN 4757/4



Rys. 6.8: Spadek ciśnienia w kolektorze płaskim VFK 2,0

6.4 Recykling

Wszystkie kolektory słoneczne firmy Vaillant GmbH spełniają wymogi ekologiczne niemieckiego znaku „niebieski anioł”.

W związku z tym jako producent zobowiązaliśmy się do odbioru zużytych części i przekazywania ich do punktów wtórnego przetwarzania odpadów.

7 Płyn solarny

7.1 Właściwości płynu solarnego

Poniższe informacje odnoszą się do płynu solarnego Vaillant (kanister 20l: nr wyrobu 302 429).

Płyn solarny Vaillant jest gotowym do użycia płynem przeciwmrozowym i antykorozyjnym, składającym się z ok. 50% glikolu propylenowego z inhibitorami antykorozyjnymi i 50% wody. Cechuje się on bardzo wysoką odpornością termiczną i może być stosowany w połączeniu zarówno z kolektorami rurowymi, jak i kolektorami płaskimi marki Vaillant.

Płyn solarny wykazuje ponadto wysoką pojemność cieplną.

Inhibitory zapewniają przy zastosowaniu różnych metali (instalacje mieszane) trwałe zabezpieczenie antykorozyjne.



Uwaga!

Płyn solarny Vaillant jest gotową mieszanką. W żadnym wypadku nie wolno go mieszać z wodą lub innymi płynami. W przeciwnym razie nie jest zapewnione zabezpieczenie przed zamarzaniem i korozją. Może to spowodować uszkodzenie kolektorów lub innych części instalacji.

Płyn solarny Vaillant można przechowywać bez ograniczeń w zamkniętym próżniowo pojemniku.

Kontakt ze skórą nie stanowi zwykle zagrożenia, w przypadku kontaktu z oczami występuje wprawdzie tylko lekkie podrażnienie, ale należy wtedy natychmiast przepłukać oczy. Uwzględnić kartę parametrów bezpieczeństwa na stronie 24.

7.2 Zabezpieczenie przeciwmrozowe i antykorozyjne obiegu solarnego

Aby zapewnić zimą skuteczną ochronę instalacji solarnej przed mrozem, należy całą instalację napełnić w 100% płynem solarnym (nr wyrobu 302 429).



Wskazówka:

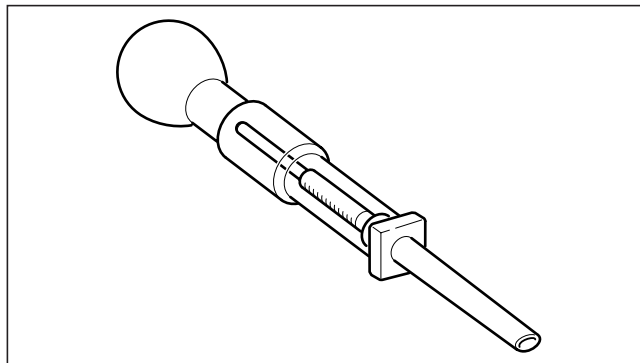
Napełnienie instalacji płynem solarnym Vaillant zapewnia odporność na działanie mrozu do ok. -35 °C.

Również przy niższych temperaturach zewnętrznych poniżej -35 °C nie następuje natychmiastowe zamarzanie, ponieważ zredukowana jest siła rozsadzania wody. Działanie zabezpieczenia przeciwmrozowego należy sprawdzić po napełnieniu instalacji, a następnie raz na roku.

Kontrolę płynu solarnego należy wykonać w następujący sposób:

- Kulka ssącą przyrządu do kontroli płynu solarnego (nr wyrobu 302 064) zassać tyle płynu, aby pływak swobodnie pływał bez dotykania górnej części przyrządu.

- Odczytać gęstość na skali. Gęstość musi być $> 1,05 \text{ g/cm}^3$. W przeciwnym razie należy wymienić płyn.
- Pehametrem zmierzyć wartość pH. Jeżeli wartość pH jest $< 7,5$, płyn należy wymienić.



Rys. 7.1: Przyrząd do kontroli płynu solarnego



Uwaga!

Używać tylko oryginalnego przyrządu do kontroli płynu solarnego marki Vaillant (nr wyrobu 302 064). W przeciwnym razie pomiar zabezpieczenia przed zamarzaniem może być nieprawidłowy.

7.3 Zabezpieczenie przeciwmrozowe zasobnika 2-wężownicowego

W przypadku odłączenia zasobnika w pomieszczeniu zagrożonym zamarzaniem należy go całkowicie opróżnić. Opróżnienie przeprowadza się przez montowany przez użytkownika na dopływie zimnej wody króciec z zaworem. Należy opróżnić też wszystkie wymienniki ciepła, które nie są napełnione płynem solarnym.

Podzespół	Zawartość (l)
wymiennik ciepła VIH S 300/400	9
stacja solarna	0,9
auroTHERM exclusiv VTK 550	3,1
auroTHERM exclusiv VTK 275	1,6
kolektor VFK 2,0	1,3
naczynie wstępne kompensacyjne	5,0

Tab. 7.1: Pojemność podzespołów instalacji

Średnica rur	Ilość płynu w rurach
15 mm	0,18 l/m
18 mm	0,20 l/m
22 mm	0,31 l/m
28 mm	0,50 l/m

Tab. 7.2: Ilość płynu w rurach

7 Płyn solarny

7.4 Karta parametrów bezpieczeństwa

1. Nazwa materiału, metody wykonania i firmy

- 1.1 Informacje o wyrobie:
nazwa handlowa - płyn solarny Vaillant
- 1.2 Informacje o dostawcy: Vaillant GmbH, D-42850 Remscheid, Telefon (02191) 18-0, Faks (02191) 182810, informacja w sytuacjach awaryjnych: poradnie toksykologiczne w najbliższej okolicy użytkownika (patrz, informacja telefoniczna lub książka telefoniczna).

2. Skład / informacje o składnikach

- 2.1 Skład chemiczny
inhibowany roztwór z glikolu propylenowego / poliglikolu.
Nr CAS: 57-55-6/25322-68-3

3. Możliwe zagrożenia

- 3.1 Informacje o szczególnych zagrożeniach dla ludzi i środowiska: nie dotyczy.

4. Pierwsza pomoc

- 4.1 Ogólne informacje
Usunąć zanieczyszczoną odzież.
- 4.2 Po kontakcie ze skórą
Przemyć wodą i mydłem.
- 4.3 Po kontakcie z oczami
Przez 15 minut dokładnie przepłukać bieżącą wodą przy otwartych powiekach.
- 4.4 Po połknięciu
Przepłukać usta i popić dużą ilości wody.
- 4.5 Informacje dla lekarza
Leczenie objawów (odkażenie, przywrócenie funkcji życiowych), nie jest znana żadna specyficzna odtrutka.

5. Zwalczanie pożaru

- 5.1 Odpowiednie środki gaśnicze
Woda rozpryskowa, gaśnice suche, odporna na alkohol piana, dwutlenek węgla (CO₂)
- 5.2 Substancje wydzielane podczas pożaru
Gazy / opary. Zagrożenie zależy od palących się materiałów i warunków pożarowych. Po wyparowaniu wody mogą tworzyć się łatwopalne mieszanki propylenoglikolu / poliglikolu / powietrza.
- 5.3 Szczególne wyposażenie ochronne podczas gaszenia pożaru:
W razie pożaru nosić maskę przeciwgazową z niezależnym od powietrza zewnętrznego układem oddychania.
- 5.4 Dodatkowe informacje:
Skażoną wodę gaśniczą należy usunąć zgodnie z miejscowymi przepisami.

6. Postępowanie w razie niezamierzonego wydostania się substancji

Zatrzymać wypływający materiał i przykryć dużą ilością piasku, ziemi lub innym silnie chłonny materiałem i dokładnie zamieść miotłą w celu przyspieszenia wchłaniania. Mieszanke wsypać do pojemników lub plastikowych worków i poddać utylizacji. Niewielki wyciek/ bryzgi: splukać obficie wodą, w przypadku większych ilości, które mogą się dostać do sieci drenażowej lub wód gruntowych, powiadomić właściwy urząd ds. gospodarki wodnej. Płyn nie może dostać się bez wstępnej utylizacji (biologiczna oczyszczalnia ścieków) do wód gruntowych.

7. Stosowanie i przechowywanie

Stosować starannie i ostrożnie, aby uniknąć kontaktu ze skórą i oczami. Szczelnie zamknięte pojemniki przechowywać w suchym miejscu.

8. Ograniczenia w czasie ekspozycji i osobiste wyposażenie ochronne

- 8.1 Osobiste wyposażenie ochronne
Ochrona oczu: okulary ochronne
Ochrona rąk: rękawice gumowe lub z PCW
- 8.2 Ogólne przepisy bhp:
Przy stosowaniu chemikaliów przestrzegać obowiązujących przepisów bhp.

9. Właściwości fizyczne i chemiczne

Postać: płynna
Kolor: niebiesko-zielony
Zapach: słaby
Ciężar właściwy: 1,0525-1,0555 g/cm³
Temperatura zamarzania: < -35 °C
Temperatura wrzenia: 107 °C
Ciśnienie pary: 0,03 bar (20 °C)
Wartość pH: 7,5-8,5
Lepkość: ok. 7,0 mPas (20 °C)
Rozpuszczalność w wodzie: całkowicie rozpuszczalny
Temperatura zapłonu: nie dotyczy
Temperatura samozapłonu: nie dotyczy
Dolna i górna granica wybuchu: nie dotyczy

10. Stabilność i reaktywność

- 10.1 Stabilność chemiczna
stabilny przy zwykłym stosowaniu i przechowywaniu.
- 10.2 Substancje, których należy unikać:
silne utleniacze

11. Informacje o toksyczności

Informacje opierają się na właściwościach poszczególnych składników.

11.1 Wysoka toksyczność

oralna LD50/szczury: > 2000 mg/kg

Oddziaływanie na skórę i błonę śluzową (test OECD): nie powoduje podrażnienia skóry i oczu królików.

Ryzyko zatrucia przez wdychanie (szczury): nie stwierdzono.

Resorpcja szkodliwych ilości przez skórę mało prawdopodobna.

11.2 Dodatkowe informacje:

Przy właściwym postępowaniu i stosowaniu zgodnym z przeznaczeniem wyrób nie powoduje żadnych szkodliwych dla zdrowia skutków na podstawie naszych doświadczeń i informacji.

12. Informacje dotyczące ekologii

Informacje opierają się na właściwościach poszczególnych składników.

12.1 Informacje dotyczące eliminacji:

Metoda próbna OECD 301A/ISO 7827

Metoda analityczna: spadek DOC

Stopień eliminacji > 70 % (28 d)

Ocena: szybki rozkład biologiczny.

12.2 Zachowanie w środowisku naturalnym:

Przy prawidłowym wprowadzeniu płynu o niewielkim stężeniu do zaadaptowanych biologicznych oczyszczalni ścieków nie występują zakłócenia w rozkładzie osadu czynnego.

12.3 Działanie ekotoksyczne:

Toksyczność dla ryb LC50/(96 h): > 500 mg/l, leuciscus idus.

13. Informacja dotycząca recyklingu**13.1 Recykling**

Płyn należy przekazać do odpowiedniego wysypiska odpadów lub instalacji do spalania odpadów z zachowaniem miejscowych przepisów. W przypadku ilości płynu poniżej 100 l skontaktować z miejscowym miejscowym zakładem oczyszczania.

13.2 Zanieczyszczone opakowania

Nie skażone opakowania mogą być ponownie stosowane. Opakowania nie nadające się do czyszczenia należy poddać recyklingowi jak opakowany materiał.

14. Informacje o transporcie

VbF: Nie podlega rozporządzeniu w sprawie łatwopalnych płynów. Dozwolona przesyłka pocztą. Nie jest materiałem niebezpiecznym w myśl przepisów transportowych. GGVE/RID: -, nr UN: -, GGVS/ADR: -, IATA-DGR: -, kod IMDG: -, TA-powietrze: -.

15. Przepisy**15.1 Oznaczenie wg dyrektyw WE:**

Nie podlega obowiązkowi oznaczenia.

16. Pozostałe informacje

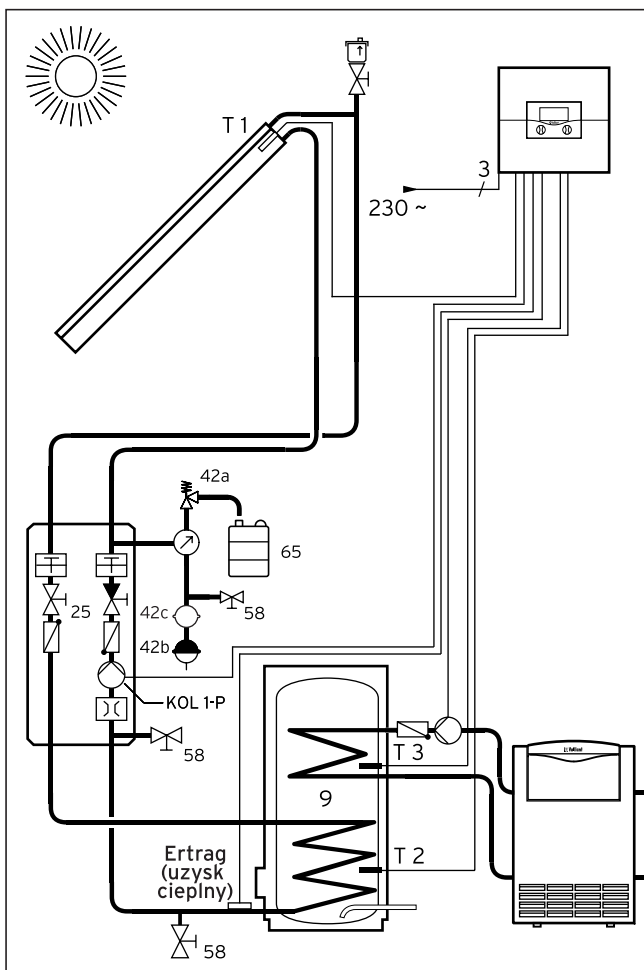
Celem karty parametrów bezpieczeństwa jest podanie istotnych dla stosowania i przygotowania substancji chemicznych danych fizycznych, technicznych, toksykologicznych i ekologicznych oraz udzielenie wskazówek dotyczących bezpiecznego stosowania, przechowywania i transportu. Odpowiedzialność za szkody w związku z korzystaniem z tych informacji lub używaniem, dopasowaniem lub przetwarzaniem opisanych w nich produktów jest wykluczona. Nie dotyczy do przypadków, gdy nasza firma, nasi ustawowi przedstawiciele lub pełnomocnicy odpowiadają za działanie umyślne lub rażące niedbalstwo. Odpowiedzialność za szkody pośrednie jest wykluczona.

Informacje te zostały sporządzone według najlepszej wiary i odpowiadają one naszemu aktualnemu stanowi wiedzy. Nie zawierają one przyrzeczenia opisanych właściwości wyrobów.

17. Stan: sporządzono 06. 01. 2003 r.

przez: Vaillant GmbH.

8 Regulator solarny



Rys. 8.1: Regulator różnicowy

Legenda do rys. 8.1

- T1 temperatura kolektora
- T2 temperatura wody w dolnej strefie zasobnika (obieg solarny)
- T3 temperatura wody w górnej strefie zasobnika (wtórny obieg grzewczy / strefa gotowości)

Objaśnienia do rys. 8.1 Regulator różnicowy

Jeżeli różnica temperatur (T1-T2) jest większa niż 7 K, włącza się pompa obiegu solarnego.

Jeżeli różnica temperatur (T1-T2) jest mniejsza niż 2 K, pompa obiegu solarnego wyłącza się.

Dodatkowo regulator solarny rejestruje stale temperaturę zasobnika T3. Jeżeli spadnie ona poniżej nastawionej wartości zadanej, włącza się dogrzewanie z kotła. Do regulacji instalacji solennej stosuje się magistralno-modularny regulator auroMATIC 620 lub regulator auroMATIC 560.

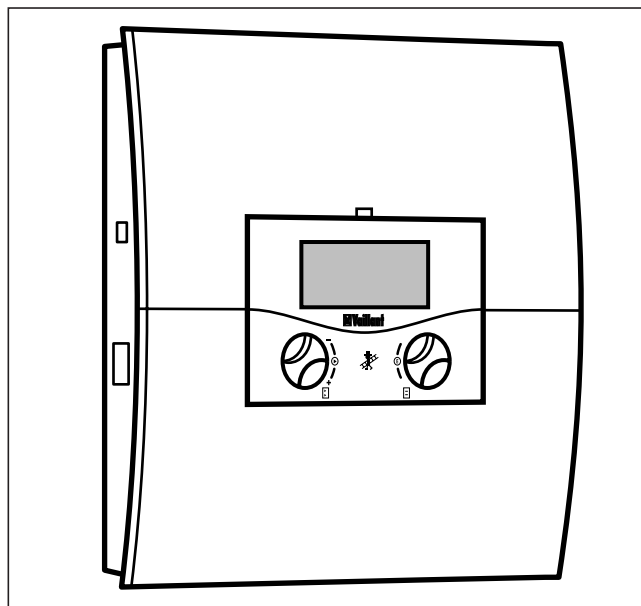
8.1 Działanie regulatora solarnego

Dla pracy instalacji solarnej istotne są nie absolutne wartości temperatury, lecz różnice temperatur. Z tego powodu instalacje solarne są sterowane za pomocą tzw. regulatorów różnicowych. Wbudowane czujniki temperatury rejestrują różnicę temperatur pomiędzy kolektorem a urządzeniem odbiorczym (np. zasobnik solarny). Porównanie różnicy temperatury rzeczywistej i nastawionej temperatury decyduje, czy pompa solarna jest włączana lub wyłączana.

Różnicę temperatur można nastawić na regulatorze w zakresie od 2 do 15 K. Nastawa fabryczna wynosząca 7 K jest wystarczająca dla większości instalacji solarnych.

Nie należy nastawiać zbyt małych różnic temperatur. Prowadzi to do częstych niepotrzebnych załączeń i wyłączeń instalacji.

8.2 Regulator auroMATIC 620



Rys. 8.2: Schemat regulatora auroMATIC 620

Zestaw regulacji auroMATIC 620 obejmuje urządzenia i czujniki do montażu pogodowej regulacji temperatury zasilania za pomocą programu czasowego w instalacji centralnego ogrzewania wodnego do solarnego podgrzewania wody użytkowej i - dodatkowo - do solarnego wspomaganie ogrzewania.

Regulator auroMATIC 620 może sterować pracą następujących obiegów instalacji: dwóch pól kolektorowych lub jednego pola kolektorowego i kotła na paliwo stałe, jednego pośrednio ogrzewanego zasobnika ciepłej wody użytkowej lub zasobnika 2-wężownicowego, pompy cyrkulacyjnej oraz pompy do podgrzewania basenu kąpielowego, oprócz tego opcjonalnie bezpośredniego obiegu grzewczego, obiegu mieszacza np. do ogrzewania podłogowego i zasobnika buforowego. Uzysk ciepły instalacji solarnej wyświetlany jest na wyświetlaczu graficznym.

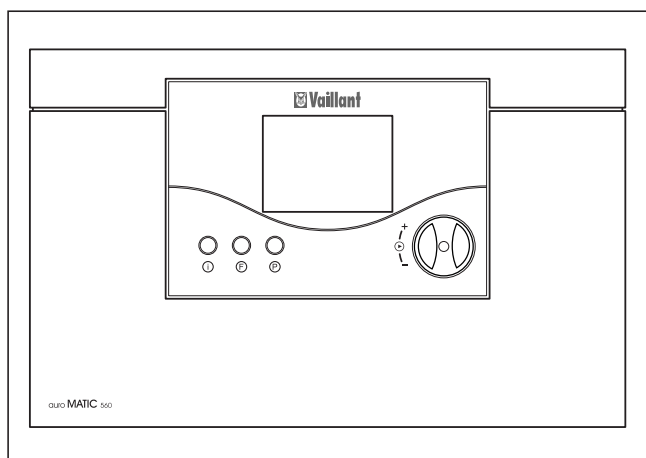
Podłączyć można maksymalnie 6 dalszych modułów mieszaczy (wyposażenie dodatkowe) z dwoma obiegami mieszaczy, tzn. regulator może sterować pracą maksymalnie 14 obiegów grzewczych.

Dla wygodniejszej obsługi można je podłączyć do 8 urządzeń zdalnego sterowania, które sterują pracą obiegu grzewczego / obiegu mieszacza. Każdy obieg mieszacza można dowolnie przełączać pomiędzy obiegiem grzewczym (obieg grzejników, obieg ogrzewania podłogowego itp.), regulacją stałowartościową, podwyższeniem temperatury powrotu, obiegiem ciepłej wody (dodatkowo z zintegrowanym obiegiem ciepłej wody).

Za pomocą modułów kotłowych VR 30 (wyposażenie dodatkowe) można podłączyć maksymalnie 6 modułów kotłów grzewczych marki Vaillant.

Podłączenie zestawu telefonicznego (zestaw bezpotencjałowy) umożliwia za pomocą przełącznika telefonicznego teleSWITCH zdalną kontrolę i przełączanie trybu pracy regulatora auroMATIC 620 z dowolnego miejsca za pośrednictwem sieci telefonicznej.

8.3 Regulator auroMATIC 560



Rys. 8.3: Schemat regulatora auroMATIC 560

Regulator solarny auroMATIC 560 jest układem sterowania regulującym różnicę temperatury, stosowanym w instalacjach solarnych do przygotowania ciepłej wody użytkowej z funkcją dogrzewania zasobnika przez urządzenia grzewcze marki Vaillant.

Zestaw regulujący jest kompletnym systemem sterowania instalacjami solarnymi, wyposażonymi w jeden kolektor i jeden zasobnik solarny.

Zależnie od schematu hydraulicznego podłączyć można dodatkowo:

- drugi kolektor
- kocioł grzewczy na paliwo stałe
- basen kąpielowy lub drugi zasobnik solarny

W przypadku podłączenia drugiego kolektora słonecznego należy zainstalować dodatkowy czujnik kolektora (dostępny jako wyposażenie dodatkowe).

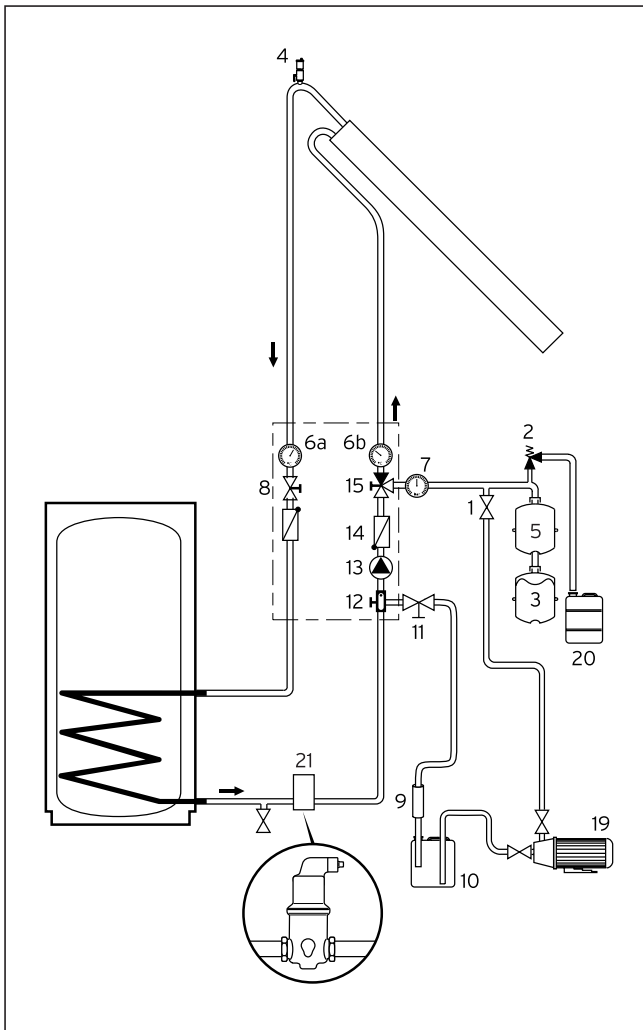
W przypadku podłączenia drugiego zasobnika solarnego lub basenu kąpielowego należy zainstalować dodatkowe czujniki standardowe (dostępne jako wyposażenie dodatkowe).

Rejestrację uzysku cieplnego instalacji solarnej umożliwia dodatkowy czujnik do pomiaru uzysku cieplnego (dostępny jako wyposażenie dodatkowe).

Charakterystyka urządzenia

Oprogramowanie diagnostyczne vrDIALOG 810 umożliwia za pomocą komputera (system operacyjny Windows) łatwą wizualizację i kontrolę wszystkich ustawionych parametrów. Regulator solarny jest wyposażony do tego celu w złącze eBUS.

9 Uruchamianie



Rys. 9.1: Uruchamianie całej instalacji/przeprowadzenie próby ciśnieniowej w obiegu solarnym, płukanie i napełnienie obiegu solarnego

Legenda do 9.1

- 1 + 11 zawór KFE
- 2 zawór bezpieczeństwa 6 bar
- 3 membranowe naczynie wzbiorcze
- 4 odpowietrznik
- 5 naczynie wstępne kompensacyjne
- 6a termometr na zasilaniu
- 6b termometr na powrocie
- 7 manometr
- 8 zawór zasilania z hamulcem grawitacyjnym
- 9 filtr
- 10 zbiornik na płyn solarny
- 12 ogranicznik natężenia przepływu
- 13 pompa obiegu solarnego
- 14 hamulec grawitacyjny - powrót
- 15 zawór 3-drogowy
- 19 pompa do napełniania
- 20 zbiornik
- 21 separator powietrza Vaillant (nie jest dostępny we wszystkich krajach)

Podczas uruchamiania całej instalacji należy przeprowadzić następujące czynności:

- Sprawdzić szczelność (patrz 9.1).
- Przepłukać płynem obiegiem solarnym (patrz 9.2).
- Napełnić płynem obiegiem solarnym (patrz 9.3).
- Wyregulować natężenie przepływu (patrz 9.4).
- Wyregulować pompę (patrz 9.5).
- Sprawdzić regulator (patrz 9.6).
- Wyregulować mieszacz z termostatem do przygotowania ciepłej wody (patrz 9.7).

Do wykonania próby ciśnieniowej oraz płukania i napełniania używać wyłącznie płynu solarnego marki Vaillant (nr wyrobu 302 429).

Do wykonania próby ciśnieniowej, płukania i napełniania obiegu solarnego firma Vaillant zaleca stosowanie układu napełniania Vaillant (nr wyrobu 302 063). W przypadku stosowania układu napełniania marki Vaillant należy przestrzegać dołączonej instrukcji obsługi.

9.1 Kontrola szczelności

W celu przeprowadzenia próby ciśnieniowej napełnić obiegiem solarnym płynem.

Do napełniania obiegu solarnego potrzebna jest samonasysająca pompa o ciśnieniu od 2 do 3 bar. Sposób postępowania: (patrz rys. 9.1)

- Otworzyć zawór KFE (1 + 11) i zawór zasilania (8) oraz poprowadzić wąż od zaworu KFE (11) do zbiornika (10).
- Zamknąć zawór 3-drogowy (15) i otworzyć odpowietrznik (4).
- Pompować płyn solarny (gotowa mieszanka) ze zbiornika przez zawór KFE (1), aż z zaworu KFE (11) wypłynie płyn solarny.

Jednocześnie odpowietrzyć obiegiem solarnym (włącznie z wymiennikiem ciepła).

- Zamknąć zawór KFE (11).
- Otworzyć ciśnienie do ok. 4,5 bar.
- Zamknąć również zawór KFE (1).
- Następnie przeprowadzić kontrolę wzrokową rur i połączeń.
- Usunąć ewentualne nieszczelności i sprawdzić ponownie.

Obiegiem solarnym przepłukać dopiero po pomyślnym przeprowadzeniu próby ciśnieniowej.

9.2 Płukanie obiegu solarnego

Płukanie przeprowadza się od stacji solarnej poprzez kolektor do zasobnika. Sposób postępowania:

- Otworzyć zawór KFE (1) i podłączyć pompę do zaworu KFE (1).
- Zamknąć zawór 3-drogowy (15) i otworzyć odpowietrznik (4).
- Podłączyć wąż opróżniający układu napełniania Vaillant (nr wyrobu 302 063) lub inny wąż z filtrem (9) do zaworu KFE (11) i włożyć do zbiornika na płyn solarny (10).

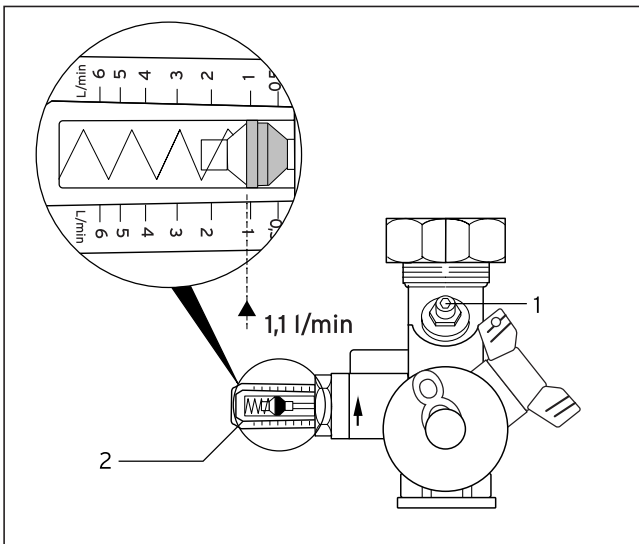
- Pompą tłoczyć płyn ze zbiornika przez zawór KFE (1), aż przefiltrowany płyn solarny z zaworu KFE (11) ponownie wpłynie do zbiornika.
- W celu przepłukania i przefiltrowania obiegu solarnego pompować przez 10 minut. Obserwować przy tym filtr i w razie potrzeby wyczyścić.

9.3 Napełnianie obiegu solarnego

Do napełniania obiegu solarnego potrzebna jest samozasysająca pompa o ciśnieniu od 2 do 3 bar. Zalecamy stosowanie układu napełniania marki Vaillant (nr wyrobu 302 063). Sposób postępowania (patrz rys. 9.1):

- Po pomyślnym przeprowadzeniu próby ciśnieniowej, a następnie przepłukaniu zamknąć zawór KFE (11) i zwiększyć ciśnienie.
- Po uzyskaniu ciśnienia 1,7 bar, zamknąć też zawór KFE (1), otworzyć zawór 3-drogowy (15). Wyłączyć pompę do napełniania i włączyć pompę solarną (13), aby przez odpowietrzniki wydostały się pęcherzyki powietrza.
- Zablokować hamulce grawitacyjne (8 i 14) (położenie zaworu odcinającego pod kątem 45°), aby wytłoczyć resztę powietrza.
- Po wytłoczeniu powietrza zamknąć odpowietrznik (4). W przypadku stosowania odpowietrzników automatycznych zamknąć zawory odcinające poniżej odpowietrzników. Manometr stacji solarnej (7) powinien wskazywać ciśnienie od 1,5 do 2 bar.

9.4 Regulacja natężenia przepływu



Rys. 9.2: Regulacja natężenia przepływu

Pompa solarna posiada wielostopniową regulację mocy, która umożliwia dostosowanie natężenia przepływu w obiegu solarnym do mocy kolektora.

Wskazówka!
Zalecamy nastawę natężenia przepływu na wartość 0,66 l/min na m² powierzchni kolektora.

Regulację zgrubną przeprowadza się za pomocą pompy solarnej, a regulację precyzyjną przy użyciu zaworu nastawczego (1) ogranicznika natężenia przepływu (patrz rys. 9.2). Nastawioną wartość można odczytać na wskaźniku (2).

Jeżeli stosowany jest regulator auroMATIC 620, nastawione natężenie przepływu można wykorzystać do obliczania uzysku cieplnego. Aby dokonać prawidłowego obliczenia, należy wprowadzić do regulatora nastawioną wartość natężenia przepływu. Dodatkowe informacje znajdują się w instrukcji obsługi i instalacji regulatora.

9.5 Regulacja pompy

Kolektory rurowe auroTHERM exclusiv Liczba kolektorów połączonych szeregowo	Natężenie przepływu		Minimalny przekrój rury miedzianej w obiegu kolektorów przy całkowitej długości rur:	
	l/min	l/h	20 m	50 m
1	0,66	40	15	15
2	1,31	80	15	15
3	1,97	120	15	15
4	2,62	160	15	18
5	3,28	200	15	15
6	3,94	240	15	15
7	4,59	280	15	15
8	5,25	320	15	18
9	5,90	360	18	18
10	6,56	400	18	18
11	7,22	440	18	18
12	7,87	480	18	18
Stopień mocy pompy:			minimum (stopień 1)	maksimum (stopień 3)

Tab. 9.1: Dobór przekroju rur i stopnia mocy pompy w zależności od liczby połączonych kolektorów rurowych

Kolektory płaskie VFK 2,0		Natężenie przepływu		Minimalny przekrój rury miedzianej w obiegu kolektorów przy całkowitej długości rur:	
Liczba	szeregowo	l/min	l/h	20 m	50 m
1	1	1,33	80	15	15
2	2	2,66	160	15	15
3	3	4,00	240	15	15
4	4	5,33	320	15	18
4	2 • 2	5,33	320	15	15
6	2 • 3	8,00	480	18	18
8	2 • 4	10,67	640	22	28
9	3 • 3	12,00	720	18	22
Stopień mocy pompy:				minimum (stopień 1)	maksimum (stopień 3)

Tab. 9.2: Regulacja stopnia mocy pompy w zależności od liczby kolektorów, przekroju i długości rur

Regulacja pompy służy do uzyskiwania w polu kolektorowym określonej przepustowości. Ustawiana przepustowość nie powinna być ani znacznie wyższa ani niższa niż obliczona wartość. W przeciwnym razie należy się liczyć z do 10 % niższym uzyskiem solarnym lub nadmiernym zużyciem prądu przez pompę.

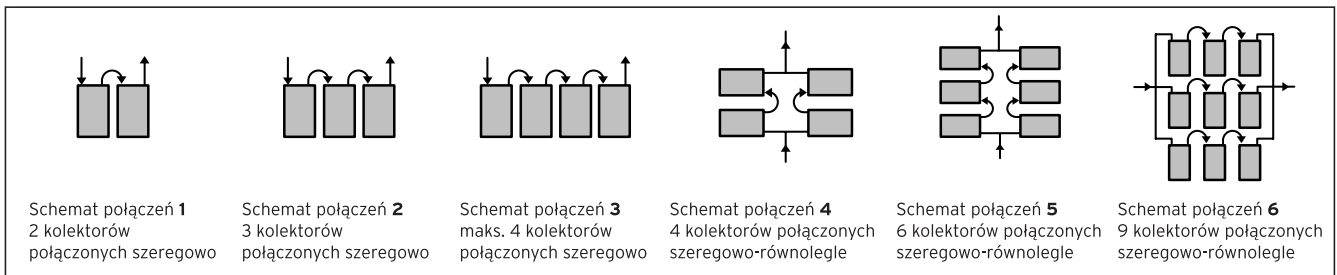
Regulację pompy należy wykonać w następujący sposób: Najpierw włączyć pompę na najniższy stopień mocy (minimalny pobór mocy). Obliczyć wymagane natężenie przepływu, mnożąc zainstalowaną powierzchnię kolektorową przez wartość 0,66 l/m²•min. Sprawdzić na ograniczniku natężenia przepływu, czy wartość jest uzyskiwana.

Przykład:

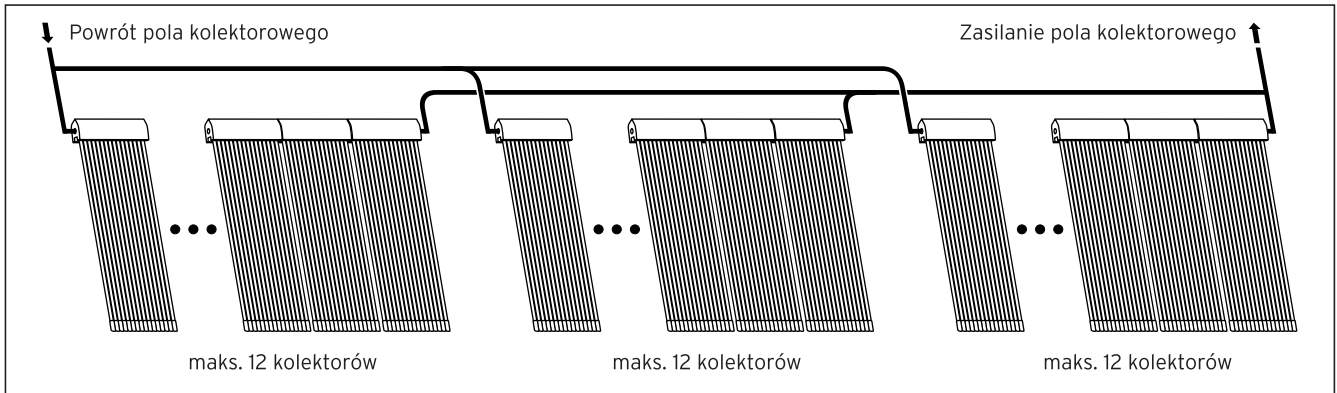
Zainstalowana powierzchnia kolektorów (netto) wynosi 6 m².

Po pomnożeniu przez wartość właściwego natężenia przepływu 0,66 l/m²•min otrzymujemy przepustowość 4 l/min. Wartość ta powinna być wskazywana na ograniczniku natężenia przepływu (patrz rysunek 9.2).

Budowa i działanie ogranicznika natężenia przepływu opisana jest w rozdziale 5.6 „Ogranicznik natężenia przepływu”.



Rys. 9.3: Schemat połączeń kolektorów płaskich Vaillant VFK 2,0 (maks. 4 szeregowo)



Rys. 9.4: Schemat połączeń dla ponad 12 rurowych kolektorów solarnych auroTHERM exclusiv połączonych szeregowo-równoległe

Jeżeli na ograniczniku natężenia przepływu przepustowość spadnie poniżej obliczonej wartości, należy wybrać wyższy stopień mocy pompy. Jeżeli przepustowość zostanie przekroczona, należy przełączyć na niższy stopień mocy. Jeżeli przepustowość nie daje się uzyskać nawet za pomocą najwyższego stopnia mocy pompy, należy sprawdzić możliwość połączenia szeregowego mniejszej liczby kolektorów i zastosowania kombinacji połączenia szeregowo-równoległego. Sprawdzić też inne możliwości redukcji straty ciśnienia. Uwzględnić też krajowe uwarunkowania projektowe.

Tabele 9.1 i 9.2 zawierają wartości orientacyjne możliwych stopni mocy pompy w zależności od sposobu połączenia kolektorów oraz długości i przekroju rur.

9.6 Kontrola regulatora

Regulator jest nastawiony fabrycznie na różnicę temperatury załączania 7 K i na tryb pracy automatycznej. Dodatkowe informacje znajdują się w instrukcji obsługi regulatora.

9.7 Regulacja mieszacza z termostatem do przygotowania ciepłej wody użytkowej

Gorącą wodę z zasobnika można nastawić przez zmieszanie gorącej i zimnej wody na temperaturę maksymalną w zakresie od 30 °C do 70 °C.

Wyregulować mieszacz za pomocą regulatora tak, aby nastawiona temperatura była utrzymywana na zaworach poboru ciepłej wody.



Niebezpieczeństwo!

Aby zapewnić skuteczną ochronę przed oparzeniem, nastawić mieszacz na temperaturę < 60 °C i sprawdzić temperaturę w punkcie poboru ciepłej wody.

9 Uruchamianie

9.8 Protokół z uruchomienia

Instalacja solarna: _____

została uruchomiona z uwzględnieniem następujących punktów:

1. MONTAŻ	O.K.	Uwagi
Prawidłowe zamocowanie kotw		
Połączenie przewodu solarnego z szyną do wyrównania różnicy potencjałów (uziemięcie)		
Ponowne prawidłowe zamocowanie pokrycia dachu po wpuszczeniu kotw		
Pokrycie dachu nie zostało uszkodzone		
Zamocowanie wszystkich klamr łączących (w przypadku kolektorów rurowych)		
Zdjęcie folii ochronnej kolektorów		
Montaż przewodu wylotowego od zaworu bezpieczeństwa obiegu solarnego		
Ustawienie zbiornika (pustego kanistra) pod przewód wylotowy		
Podłączenie przewodu wylotowego zaworu bezpieczeństwa zasobnika do przewodu kanalizacyjnego		
Przeprowadzenie kontroli anody magnezowej w zasobniku: połączenia kablowe o.K.		
Montaż mieszacza z termostatem, nastawienie i kontrola temperatury		
2. URUCHAMIANIE		
Napełnienie instalacji wymaganym płynem solarnym		
Przepłukanie obiegu solarnego płynem solarnym		
Kilkakrotne odpowietrzenie instalacji		
Redukcja ciśnienia w obiegu solarnym wraz z kontrolą szczelności śrubunków i połączeń lutowanych		
Kontrola dławika zaworu odcinającego i zaworu KFE (ewentualnie dokręcić nakrętkę nasadową)		
Kontrola ciśnienia wstępnego w naczyniu wzbiorczym (sprawdzić przed napełnieniem):	bar	
Ciśnienie w instalacji (w stanie zimnym):	bar	
Regulacja natężenia przepływu zgodnie z instrukcją instalacji		
Odpowietrzenie pompy, wymiennika ciepła zasobnika i kolektora (przed odpowietrzeniem zablokować hamulec grawitacyjny)		
Odblokowanie hamulca grawitacyjnego		
Zakręcenie zakrętek zaworów KFE		
Odpowietrzenie zasobnika		
Odpowietrzenie obiegu grzewczego		

3. UKŁADY REGULACJI	O.K.	Uwagi
Czujniki temperatury wskazują rzeczywiste wartości		
Pompa solarna pracuje i zapewnia cyrkulację (miernik natężenia przepływu)		
Obieg solarny i zasobnik nagrzewają się		
Przy pełnym nasłonecznieniu różnica temperatur pomiędzy zasilaniem a powrotem wynosi maks. od 10 do 14 °C		
Nastawa wg prawidłowego schematu hadraulicznego		
Dogrzewanie w.u. przez kocioł uruchamia się przy: °C (TSP1 min., porównaj z instrukcją instalacji regulatora solarnego)		
Czas pracy pompy cyrkulacyjnej od godz. do godz. (porównaj z instrukcją instalacji regulatora solarnego)		
4. INSTRUKTAŻ		
Użytkownik instalacji został poinstruowany co do:		
- podstawowych funkcji i obsługi regulatora solarnego wraz z pompą cyrkulacyjną		
- działania i obsługi układu dogrzewania w.u.		
- działania anody magnezowej		
- zabezpieczenia instalacji przed zamarzaniem		
- częstości przeprowadzania prac konserwacyjnych		
- wręczenia dokumentacji technicznej, ewentualnie ze specjalnymi schematami połączeń		
- wypełnienia instrukcji obsługi		

Data/podpis użytkownika

Data/podpis protokolanta /pieczęć firmy

10 Konserwacja i usuwania zakłóceń

10 Konserwacja i usuwania zakłóceń

10.1 Konserwacja

Warunkiem trwałości, bezpieczeństwa i niezawodności pracy oraz długiej żywotności instalacji solarnej jest regularny przegląd / konserwacja przeprowadzane przez wykwalifikowanego i autoryzowanego instalatora.

Nigdy nie próbować przeprowadzać samodzielnie prac konserwacyjnych lub napraw instalacji. Prace te należy zlecić autoryzowanemu instalatorowi. W tym celu zalecamy zawarcie umowy serwisowej z autoryzowanym zakładem instalatorskim.

Zaniechanie prac konserwacyjnych i przeglądowych może obniżyć bezpieczeństwo pracy instalacji solarnej i prowadzić do szkód materialnych i obrażeń ciała.

Poniższa tabela zawiera istotne prace konserwacyjne wykonywane w instalacji solarnej i częstość prac konserwacyjnych.

10.2 Lista prac konserwacyjnych

Prace konserwacyjne	Częstość
Obieg solarny	
Kontrola ochrony przeciwimrozowej płynu solarnego (stosować przyrząd do kontroli płynu solarnego marki Vaillant 302 064)	raz na rok
Kontrola ciśnienia w instalacji	raz na rok
Kontrola wartości pH płynu solarnego (za pomocą papierka lakmusowego, pH >7,5)	raz na rok
Kontrola działania pompy solarnej	raz na rok
Odpowietrzenie instalacji	raz na rok
Kontrola cyrkulacji w obiegu solarnym	raz na rok
Kontrola działania mieszacza z termostatem do przygotowania ciepłej wody	raz na rok
Ewentualne uzupełnienie płynu solarnego	raz na rok
Kontrola ilości wylatującego przez przewód wylotowy płynu	raz na rok
Odblokowanie zaworu zwrotnego	raz na rok
Kontrola ciśnienia wstępnego w naczyniu wzbiorczym	raz na rok
Kolektor	
Kontrola wzrokowa kolektora, mocowania i połączeń	raz na rok
Kontrola uchwytów i części kolektora pod kątem zabrudzenia i stabilnego zamocowania	raz na rok
Kontrola stanu izolacji rur	raz na rok
Regulator solarny	
Kontrola działania pompy (zał./wył., praca automatyczna)	raz na rok
Kontrola wskaźników czujników temperatury	raz na rok
Przewód cyrkulacyjny/ogrzewanie wtórne	
Kontrola pompy cyrkulacyjnej	raz w roku
Kontrola nastawienia zegara sterującego/programami czasowymi	raz na rok
Układ dogrzewania c.w.u.: czy realizowana jest zadana temperatura?	raz na rok
Zasobnik	
Czyszczenie zasobnika	raz na rok
Kontrola / wymiana anody magnezowej	raz na rok
Ewentualnie kontrola anody zasilanej z sieci zewnętrznej	raz na rok
Ewentualnie odpowietrzenie wymiennika ciepła	raz na rok
Kontrola szczelności przyłączy	raz na rok

10.3 Usuwanie zakłóceń

Poniższe tabele informują o możliwych zakłóceniach w pracy instalacji solarnej, ich przyczynach i sposobach usuwania usterek.

Wszystkie prace przy instalacji solarnej marki Vaillant (montaż, konserwacja, naprawy itd.) mogą być wykonywane tylko przez autoryzowanych instalatorów.



Niebezpieczeństwo!

Nigdy nie próbować samodzielnie usuwać zakłóceń w instalacji solarnej. Należy pamiętać, że nieprawidłowo przeprowadzone prace mogą stanowić zagrożenie dla zdrowia i życia. W razie zakłóceń należy zasięgnąć porady w autoryzowanym zakładzie instalacyjnym.

Zalecamy zawarcie umowy serwisowej.

Zakłócenie	Przyczyna	Pomoc
Pompa nie pracuje, mimo że kolektor jest cieplejszy niż zasobnik. (brak szumu silnika i wibracji)	1. Brak prądu.	Sprawdzić przewody i bezpieczniki.
	2. Nastawiona różnica temperatur jest za duża lub nie działa regulator.	<ul style="list-style-type: none"> • Sprawdzić regulator. • Sprawdzić czujnik temperatury. • Zmniejszyć różnicę temperatur.
	3. Uzyskano maksymalną temperaturę.	
	4. Wał pompy został zablokowany przez osady na łożyskach.	Przełączyć krótko na maks. obroty lub odblokować wirnik, włożyć w rowek śrubokręt i obrócić ręcznie.
	5. Zanieczyszczona pompa.	Zdemontować pompę i wyczyścić. Zamknąć ogranicznik natężenia przepływu i zawór pompy.
	6. Uszkodzona pompa.	Wymienić pompę.
	7. Nieprawidłowo nastawione natężenie przepływu.	Sprawdzić regulację i ewentualnie skorygować.
Pompa pracuje, ale z kolektora nie wypływa ciepła woda (pompa jest gorąca). (Temperatura zasilania i powrotu jest identyczna nie wzrasta lub wzrasta tylko powoli temperatura zasobnika.)	Zapowietrzony przewody.	<p>Sprawdzić ciśnienie w instalacji.</p> <p>Kilkakrotnie włączyć pompę na maksymalnych obrotach. Otworzyć odpowietrznik kolektora, pompy i zasobnika oraz odpowietrzyć. Odpowietrzyć zawór zwrotny.</p> <p>Jeżeli nie ma poprawy: sprawdzić przewody, czy nie są wygięte (np. na krawędziach lub na obejściach przewodów wodnych).</p> <p>Zmienić ciąg przewodów lub zamontować dodatkowy odpowietrznik. Jeżeli instalacja pracowała już i jest ponownie napełniana, sprawdzić odpowietrznik automatyczny. Odkręcić zakrętkę ochronną i sprawdzić drożność pływaką tępą igłą. Jeżeli pływak blokuje się, wymienić odpowietrznik.</p>

Tab. 10.1: Zakłócenia - ich przyczyny i usuwanie (1. część)

10 Konserwacja i usuwania zakłóceń

Zakłócenie	Przyczyna	Pomoc
Pompa uruchamia się późno i zatrzymuje się wcześniej.	1. Nastawiona różnica temperatur między kolektorem a zasobnikiem jest za duża.	Zmniejszyć różnicę temperatur.
	2. Przyłącza kolektora nie są izolowane (kolektor rurowy).	Zaizolować przyłącza kolektora.
Pompa uruchamia się i po chwili ponownie się wyłącza. Proces ten powtarza się kilkakrotnie, po czym instalacja pracuje normalnie. Wieczorem zakłócenie to powtarza się.	Różnica temperatur regulatora jest za mała lub nastawiony stopień mocy pompy jest za wysoki. Nasłonecznienie nie wystarcza jeszcze do nagrzania całej sieci rurowej.	Sprawdzić, czy cała sieć rurowa jest izolowana. Zwiększyć różnicę temperatur regulatora.
Taktowanie instalacji	Nieprawidłowa pozycja czujnika kolektora.	Umieścić czujnik kolektora w zasilaniu. Zaizolować czujnik kolektora.
Manometr wskazuje spadek ciśnienia.	Krótko po napełnieniu instalacji spadek ciśnienia jest normalny, gdyż trwa jeszcze usuwanie powietrza z instalacji. Jeżeli spadek ciśnienia powtarza się później, może być to spowodowane przez pęcherzyki powietrza, które wydzieliły się później. Ciśnienie waha się w trybie pracy zwyklej zależnie od temperatury w instalacji o 0,2 do 0,3 bar. Jeżeli występuje stały spadek ciśnienia, oznacza to nieszczelność w obiegu solarnym, w szczególności w polu kolektorowym.	Sprawdzić najpierw wszystkie śrubunki, dławiki zaworów odcinających i gwinty, a następnie połączenia lutowane. Sprawdzić pole kolektorowe, ewentualnie wymienić rurę lub cały kolektor.
Szумы podczas pracy pompy.	1. Powietrze w pompie. 2. Niedostateczne ciśnienie w instalacji.	Odpowietrzyć pompę. Zwiększyć ciśnienie w instalacji.
Szумы podczas pracy instalacji. Normalne zjawisko w pierwszych dniach po napełnieniu instalacji. Jeżeli powtarza się to później, możliwe są dwie przyczyny:	1. Ciśnienie w instalacji jest za niskie. Pompa zasysa powietrze przez odpowietrznik.	Zwiększyć ciśnienie w instalacji.
	2. Za wysoko ustawiony stopień mocy pompy.	Przełączyć na niższe obroty.

Tab. 10.1: Zakłócenia - ich przyczyny i usuwanie (2. część)

Zakłócenie	Przyczyna	Pomoc
auroMATIC 560: Wyświetlany komunikat na przykład „KOL 1 Err” lub podobny	Uszkodzony czujnik. (zwarcie lub przerwy obwód prądu)	<ol style="list-style-type: none"> 1. Sprawdzić podłączenie kabli. 2. Zmierzyć opór odłączonego czujnika przy znanych temperaturach i porównać je z informacjami producenta. 3. Sprawdzić przewody, czy nie są uszkodzone.
auroMATIC 620: Wyświetlany komunikat na przykład: „VRS 620 awaria czujnika VF1 (lub VF2 itp.)”.		
<p>W nocy zasobnik oziębia się. Po wyłączeniu pompy zasilanie i powrót mają różne temperatury, temperatura kolektora jest w nocy wyższa niż temperatura powietrza.</p>	1. Hamulec grawitacyjny jest zablokowany.	<ol style="list-style-type: none"> 1. Sprawdzić położenie niebieskiego uchwytu. 2. Sprawdzić szczelność hamulca grawitacyjnego (zaklinowany wiór, zabrudzona powierzchnia uszczelniająca). 3. Nie podłączać bezpośrednio solarnego wymiennika ciepła, lecz pociągnąć przewody w dół, a następnie do góry w stronę kolektora (syfon wspomaga hamulec grawitacyjny) lub zamontować zawór 2-drogowy, włączany jednocześnie z pompą.
	2. Cyrkulacja jednorurowa w przypadku krótkich sieci rurowych z niewielkim spadkiem ciśnienia.	
<p>Układ dogrzewania nie działa. Kocioł pracuje krótko, wyłącza i uruchamia się ponownie. Proces ten powtarza się aż do uzyskania przez zasobnik zadanej temperatury.</p>	1. Powietrze w wymienniku ciepła układu dogrzewania.	Odpowietrzyć wymiennik ciepła układu dogrzewania.
	2. Za mała powierzchnia wymiennika ciepła.	Porównać informacje producenta kotła z informacjami producenta zasobnika. Ewentualnie problem można rozwiązać przez nastawienie na kotle wyższej temperatury zasilania.
Po dłuższej pracy różnica temperatur w obiegu solarnym wzrasta do ponad 18 K.	Zanieczyszczenie lub osady kamienia kotłowego w wymienniku ciepła.	Wyczyścić wymiennik ciepła kwasem octowym.

Tab. 10.1: Zakłócenia - ich przyczyny i usuwanie (3. część)

10 Konserwacja i usuwanie zakłóceń

Zakłócenie	Przyczyna	Pomoc
Wypływa tylko zimna lub letnia woda.	1. Zamieniono miejscami przyłącza zimnej i ciepłej wody na zasobniku.	Zamknąć dopływ zimnej wody, następnie spuścić wodę przez zawór ciepłej wody. Jeżeli wykonano prawidłowe podłączenie, wypłynie tylko kilka litrów wody. Potem wlot rury do poboru ciepłej wody znajduje się w powietrzu - dalsze opróżnienie nie jest możliwe. Jeżeli przez zawór ciepłej wody z zasobnika całkowicie wypłynie woda, oznacza to, że dokonano nieprawidłowego podłączenia. Zamienić miejscami przyłącza!
	2. Mieszacz z termostatem do przygotowania ciepłej wody jest ustawiony na za niską temperaturę.	Zwiększyć temperaturę.
Uzysk ciepłny instalacji solarnej jest za niski.	Nieprawidłowa lub za cienka izolacja rur. Instalacja została prawdopodobnie nieprawidłowo zaprojektowana.	Sprawdzić izolację. Sprawdzić projekt instalacji (wielkość kolektora, zacienienie, długość rur), ewentualnie zmodyfikować instalację.

Tab. 10.1: Zakłócenia - ich przyczyny i usuwanie (4. część)

11 Serwis i gwarancja

11.1 Obsługa serwisowa firmy Vaillant

Wykaz zakładów autoryzowanych, upoważnionych do obsługi serwisowej urządzeń firmy Vaillant, zamieszczony jest w paszporcie instalacji solarnej.

11.2 Gwarancja fabryczna

Warunki gwarancji zostały przedstawione w Karcie Gwarancyjnej.

12 Indywidualna dokumentacja klienta

12 Indywidualna dokumentacja klienta

Kwestionariusz - charakterystyka instalacji

Podstawowe uwarunkowania	
Liczba osób:	
dodatkowe urządzenia odbiorcze:	pralka <input type="radio"/> zmywarka do naczyń <input type="radio"/>
Cyrkulacja:	zainstalowana <input type="radio"/> brak <input type="radio"/> Czas pracy: h/d
(zaznaczyć krzyżykiem)	
Dzienne zużycie ciepłej wody użytkowej:	l/d przy temperaturze zasobnika : °C
Planowany udział instalacji solarnej w całkowitym zużyciu ciepłej wody użytkowej:	%
Parametry pola kolektorowego	
Zainstalowana skuteczna powierzchnia kolektora:	m ²
Maksymalna moc przy pełnym nasłonecznieniu:	kW (500-600 W/m ² kolektora)
Konfiguracja instalacji	
Nastawione natężenie przepływu:	l/min
Różnica temperatur pomiędzy zasilaniem a powrotem przy pełnym nasłonecznieniu:	kelvin
Pojemność membranowego naczynia wzbiorczego:	l
Ciśnienie wstępne w membranowym naczyniu wzbiorczym:	bar
Ciśnienie robocze zimnej instalacji na manometrze stacji solarnej:	bar
Ochrona przeciwmrozowa nastawiona na	gęstości płynu solarne > 1,05 g/cm ³
Konfiguracja regulatora	
Różnica temperatury załączenia:	kelvin
Różnica temperatury wyłączenia:	kelvin
Maksymalna temperatura zasobnika:	°C
Pozostałe nastawy	
Ważne aktywne funkcje	

Tab. 12.1: Kwestionariusz - charakterystyka instalacji

13 Informacje dla użytkownika

13.1 Ogólne informacje

Ubezpieczenie

Zalecamy zgłoszenie instalacji solarnej w zakładzie ubezpieczeniowym jako inwestycji o podwyższonej wartości i zawarcie ubezpieczenia od szkód wyrządzonych przez uderzenie piorunu. Zawarcie ubezpieczenia od szkód wyrządzonych przez gradobicie zalecane jest na obszarach szczególnie zagrożonych tym zjawiskiem.

Instalacja



Niebezpieczeństwo!

Kolektory i przewody mogą być bardzo gorące - zachować ostrożność przy dotykaniu!



Niebezpieczeństwo!

Nie wolno przeprowadzać żadnych modyfikacji zasobnika, regulatorów, przewodów zasilających w wodę i prąd (jeżeli są zainstalowane), przewodu wylotowego i zaworu bezpieczeństwa zasobnika. W przeciwnym razie może dojść do wylotu pary, wybuchu lub uszkodzenia instalacji.

Po jednorazowej nastawie instalacja pracuje samoczynnie. Dodatkowe informacje dotyczące nastawy znajdują się w instrukcji obsługi odpowiedniego regulatora.

W przypadku wyjazdu na wakacje należy przeprowadzić szczególne czynności zabezpieczające.

W celu zapewnienia prawidłowego działania instalacji solarnej Vaillant należy przestrzegać poniższych informacji:

- Nie otwierać ani nie zamykać zaworów.
- Nigdy nie odłączać instalacji - również w przypadku wyjazdu na wakacje lub gdy nastąpiło zakłócenie. Jedyny wyjątek: Rury kolektora rurowego marki Vaillant uległy uszkodzeniu, w wyniku czego następuje spadek ciśnienia w instalacji lub wyciek płynu z obiegu solarnego. Uwzględnić wskazówki w rozdziale 13.2 „Co zrobić, gdy...”.
- Nie wyjmować bezpiecznika.
- W żadnym wypadku nie napełniać samodzielnie obiegu kolektora.

13 Informacje dla użytkownika

13.2 Co zrobić, gdy...

Zakłócenie	Pomoc
... z instalacji kapie płyn?	W miarę możliwości podstawić wiadro i powiadomić autoryzowanego instalatora.
... wzrosnie poziom płynu w zbiorniku pod stacją solarną?	Powiadomić autoryzowanego instalatora.
... z zaworu bezpieczeństwa wydostaje się płyn lub para?	Powiadomić autoryzowanego instalatora.
... regulator sygnalizuje „uszkodzenie czujnika” lub „zerwanie kabla”?	Powiadomić autoryzowanego instalatora.
... ciśnienie na manometrze spadnie poniżej minimalnego ciśnienia roboczego?	Powiadomić autoryzowanego instalatora.
... przy pracującej pompie solarnej nie ma różnicy temperatur pomiędzy termometrem na zasilaniu i powrocie stacji solarnej?	Poczekaj przez pięć - dziesięć minut. Jeżeli instalacja nadal nie pracuje, oznacza to, że przyczyną może być awaria instalacji. Powiadomić autoryzowanego instalatora.
... uszkodzona została tarcza kolektora płaskiego?	Nie dotykać wnętrza kolektora. W miarę możliwości osłonić kolektor plandeką. Powiadomić autoryzowanego instalatora.
... uszkodzona została rura kolektora rurowego?	Odłączyć instalację solarną. W tym celu na regulatorze auroMATIC 620 zmienić nastawę „Obieg solarny”: „Auto” na „Obieg solarny”: „Wyl.”. Wymagane czynności są opisane i objaśnione w „Instrukcji obsługi i instalacji” regulatora. Niezwłocznie powiadomić autoryzowanego instalatora.
... zasobnik nie dostarcza dostatecznej ilości ciepłej wody użytkowej?	Sprawdzić, czy prawidłowo nastawiono na regulatorze temperaturę gotowości zasobnika (zalecana temperatura ok. 60 °C). Sprawdzić nastawę mieszacza z termostatem do przygotowania ciepłej wody (zalecana temperatura ok. 60 °C). Jeżeli ustawienia są prawidłowe, możliwą przyczyną są osady kamienia kotłowego w zasobniku. Należy wtedy powiadomić autoryzowanego instalatora.

Tab. 13.1: Zakłócenia i ich usuwanie

13.3 Kolektory

Czyszczenie kolektorów

Czyszczenie kolektorów nie jest konieczne. Podobnie jak okna dachowe również kolektory słoneczne ulegają zabrudzeniu. W naturalny sposób są one jednak czyszczone przez deszcz.

13.4 Zasobnik

Obsługa zasobnika

Zasobniki VIH S 300 i VIH S 400 marki Vaillant są sterowane przez regulator solarny auroMATIC 560 lub magistralno-modularny układ regulacji auroMATIC 620. Nastawę temperatury gotowości zasobnika, maksymalnej temperatury zasobnika lub minimalnej temperatury do

uruchomienia dogrzewania przez kocioł grzewczy itp. przeprowadza się za pomocą regulatora.



Wskazówka!

W przypadku nieszczelnych przewodów wodnych między zasobnikiem a zaworem wody należy zamknąć zawór odcinający dopływ zimnej wody na zasobniku. W przeciwnym razie może dojść do zalania wodą. Usunięcie nieszczelności zlecić autoryzowanemu instalatorowi.

Zawór odcinający dopływ zimnej wody znajduje się na rurze łączącej armaturę domowej instalacji wodnej z zasobnikiem (przyłącze zimnej wody) w bezpośrednim sąsiedztwie zasobnika.



Niebezpieczeństwo oparzenia!
Temperatura podgrzewanej wody w punktach poboru ciepłej wody może wynosić w przypadku zasobnika VIH S 300 i VIH S 400 marki Vaillant do 85 °C.



Uwaga!
Niebezpieczeństwo zamarznięcia!
Jeżeli zasobnik będzie przez dłuższy czas wyłączony w nieogrzewanym pomieszczeniu (np. podczas wakacji zimowych itp.), należy go całkowicie opróżnić. Zlecić opróżnienie zasobnika autoryzowanemu instalatorowi.

Czyszczenie zasobnika

Do czyszczenia zewnętrznych części zasobnika solarnego wystarczy nawilżona ściereczka - ewentualnie namoczona w roztworze z mydła.

Aby nie uszkodzić obudowy urządzenia, nie używać do czyszczenia środków szorujących ani rozpuszczalników (wszelkiego rodzaju środki do szorowania, benzyna itp.).

13.5 Konserwacja i naprawy

Konserwacja instalacji solarnej

Warunkiem trwałości, bezpieczeństwa i niezawodności pracy oraz długiej żywotności instalacji solarnej marki Vaillant jest regularny przegląd / konserwacja przeprowadzane przez wykwalifikowanego i autoryzowanego instalatora. **Nigdy nie próbować przeprowadzać samodzielnie prac konserwacyjnych lub napraw instalacji. Prace te należy zlecić autoryzowanemu instalatorowi. Zalecamy zawarcie umowy serwisowej.** Zawierając umowę serwisową należy uwzględnić naszą listę prac konserwacyjnych w rozdziale 10.2.



Niebezpieczeństwo!
Zaniebdywanie prac konserwacyjnych i przeglądowych może obniżyć bezpieczeństwo pracy instalacji i prowadzić do szkód materialnych i obrażeń ciała.

Uzysk ciepły instalacji solarnej może być wtedy niezadawalający.



Niebezpieczeństwo!
Nigdy nie próbować samodzielnie usuwać zakłóceń w instalacji solarnej. Należy pamiętać, że nieprawidłowo przeprowadzone prace mogą stanowić zagrożenie dla zdrowia i życia. W razie zakłóceń należy zasięgnąć porady w autoryzowanym zakładzie instalatorskim.

Konserwacja zasobnika

Podobnie jak całą instalację również zasobniki VIH S 300 i VIH S 400 marki Vaillant należy poddawać regularnym przeglądom wykonywanym przez autoryzowanego instalatora dla zapewnienia długotrwałej gotowości do pracy, niezawodności i trwałości urządzenia.

W skład zakresu dostawy zasobników marki Vaillant wchodzi dwie anody magnezowe. Raz w roku podczas przeglądu/konserwacji autoryzowany instalator musi sprawdzić ich stan zużycia. W razie potrzeby autoryzowany instalator musi wymienić zużyte anody na oryginalne anody magnezowe.

W przypadku wody o wysokiej zawartości wapnia zaleca się przeprowadzanie okresowego odwapnienia zasobnika. Przyczyną obniżenia ilości ciepłej wody dostarczanej przez zasobnik mogą być osady kamienia kotłowego. Zlecić odwapnienie zasobnika autoryzowanemu instalatorowi. Określa on też okresy między kolejnymi odwapnieniami.

Zabezpieczenie instalacji solarnej przed zamarzaniem

Raz w roku zlecać kontrolę zabezpieczenia przeciw-mrozowego instalacji solarnej autoryzowanemu instalatorowi. Prace te są zwykle częścią świadczeń w ramach umowy serwisowej zawieranej z autoryzowanym zakładem instalatorskim.

Nie dolewać żadnego płynu do obiegu kolektora. Nie mieszać stosowanego płynu solarnego z innymi płynami.

Życzymy Państwu wiele satysfakcji w korzystaniu z instalacji solarnej marki Vaillant!

Vaillant Sp. z o.o.

Al. Krakowska 106 ■ 02-256 Warszawa ■ Tel. 0 22 / 32 01 100 ■ Fax 0 22 / 32 301 13
Infolinia 0 801 804 444 ■ www.vaillant.pl ■ vaillant@vaillant.pl