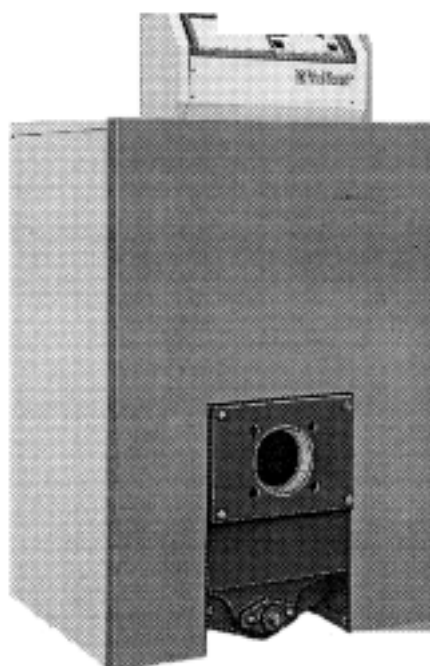


Instrukcja instalacji

**olejowo-gazowego kotła wodnego
typoszeregu GP 210 wyposażonego w system Pro E**





Spis zawartości



Instrukcja instalacji jest przewidziana jedynie dla serwisu firmowego lub autoryzowanego. Za szkody powstałe w wyniku nie przestrzegania niniejszej instrukcji firma Vaillant nie ponosi odpowiedzialności.



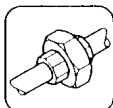
Uwagi ogólne

	Strona
Informacje wstępne	3
Stosowane symbole	3
Odpowiedzialność	3
Gwarancja	3
Zastosowanie	4
Znak CE	4
Zestawienie typów kotłów	5
Przeznaczenie	5



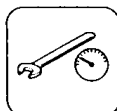
Przepisy

Przepisy, zasady, wytyczne	6
----------------------------------	---



Instalacja

Wymiary	7
Ustawienie bloku kotła	8
Montaż obudowy kotła	9
Przyłącza obiegu grzewczego	10
Przyłącza odprowadzenia spalin	10
Kontrola szczelności połączeń	11
Instalacja elektryczna	12
Przygotowanie do pracy	
Wyposażenie dodatkowe	



Konserwacja

Przebieg prac konserwacyjnych	13
-------------------------------------	----



Dane techniczne

.....	14
-------	----

Uwagi ogólne



Informacje wstępne

Stosowane symbole



Uwaga

Nieprzestrzeganie podanych wskazówek oznaczonych tym symbolem może prowadzić do zagrożeniem dla życia i zdrowia lub uszkodzenia urządzenia.



Symbol ważnej informacji



Symbol wymaganej czynności

Odpowiedzialność



Za szkody powstałe w wyniku nieprzestrzegania niniejszej instrukcji firma Vaillant nie ponosi odpowiedzialności.

Gwarancja

Firma Vaillant Sp. z o.o. jest gwarantem prawidłowej pracy urządzeń importowanych przez nią na teren Rzeczypospolitej Polski, na które wystawiła stosowne Karty Gwarancyjne.

Odpowiedzialność firmy Vaillant Sp. z o.o. z tytułu gwarancji dotyczy urządzeń:

- eksploatowanych na terytorium Rzeczypospolitej Polski, posiadających ważną Kartę Gwarancyjną, która:
 - posiada wpisaną datę sprzedaży detalicznej potwierdzoną pieczęcią firmową jednostki handlowej i czytelnym podpisem sprzedawcy
 - nie znajdują się na niej żadne ślady zmian, poprawek, skreśleń itp.
- odbioru zainstalowanego urządzenia i pierwszego jego uruchomienia dokonał uprawniony serwis (firmowy lub autoryzowany). Wykazy punktów serwisu firmowego i autoryzowanego załączono do Karty Gwarancyjnej z wyszczególnieniem ich uprawnień.
- będących w okresie gwarancyjnym, który trwa przez:
 - 12 miesięcy od dnia pierwszego uruchomienia urządzenia pod warunkiem dokonania jego instalacji przez zakład serwisu autoryzowanego, ale nie dłużej niż 18 miesięcy od dnia sprzedaży
 - 12 miesięcy licząc od dnia sprzedaży detalicznej urządzenia przy dokonaniu jego instalacji przez inne zakłady instalacyjne.

W okresie gwarancyjnym użytkownikowi przysługuje prawo do bezpłatnych napraw uszkodzeń powstałych z winy producenta.

Naprawy urządzenia dokonywane będą u użytkownika.

Przez naprawę rozumie się wykonywane czynności o charakterze specjalistycznym, właściwym dla usunięcia wady objętej gwarancją.

Osobami uprawnionymi do napraw gwarancyjnych są jedynie przedstawiciele **serwisu firmowego** i wybrani przedstawiciele **serwisu autoryzowanego**, których wykaz załączono do karty gwarancyjnej z wyraźnym uprawnieniem ich do wykonywania napraw gwarancyjnych.

Vaillant®





Uwagi ogólne

Zastosowanie

Kotły olejowo/gazowe GP 210 wyposażone w system Pro E posiadają niezbędne wymagane przepisami elementy zabezpieczeń. Pomimo to przy ich niewłaściwej eksploatacji może wystąpić niebezpieczeństwo dla życia i zdrowia użytkownika kotła. Urządzenia te przewidziane są jako źródła ciepła do pracy w instalacji grzewczej oraz przygotowania ciepłej wody użytkowej.

Inne zastosowanie nie jest zgodne z ich fabrycznym przeznaczeniem.

Za szkody wynikłe z użytkowania kotłów niezgodnie z przeznaczeniem nie ponosimy odpowiedzialności.

W celu właściwego użytkownika kotła należy ściśle przestrzegać zasad i warunków zawartych w instrukcjach instalacji i obsługi.

Znak CE

CE Znak CE potwierdza, że kotły typoszeregu GP 210 o podanym w tabeli zakresie mocy wyposażone w system ProE są wykonane zgodnie z podstawowymi wymaganiami dla tych urządzeń w zakresie zakłóceń elektromagnetycznych (Wytyczne Rady Europejskiej 89/336/EWG).

Urządzenia te spełniają warunki wymaganej sprawności (wytyczne 92/42/EWG) dla kotłów niskotemperaturowych..



Zestawienie typów kotłów

Typ	liczba członów	zakres mocy
GP 210- 77	5	59- 77
GP 210 – 96	6	78 – 96
GP 210- 115	7	97-115
GP 210- 134	8	116-134
GP 210- 153	9	135- 153
GP 210- 172	10	154- 172
GP 210- 191	11	173 - 191
Kocioł wg DIN 4702 Bauzullasung DIN Reg. Nr 3R0031/96 08- 226- 103 X		

tabela 1: Wykaz typów kotłów.

Przeznaczenie kotłów

Kotły przeznaczone są do zastosowania jako źródła ciepła w instalacji centralnego ogrzewania oraz przygotowania ciepłej wody zgodnie z normą DIN 4751 ark. 1 i 2. Przy współpracy z zasobnikowymi podgrzewaczami ciepłej wody spełniają wymagania warunków komfortowego i oszczędnego zaopatrzenia w ciepłą wodę dla potrzeb gospodarstwa domowego w domach wielo- i jednorodzinnych.

Kotły mogą pracować z zastosowaniem następujących paliw:

- 1/ olej opałowy lekki EL
- 2/ gaz ziemny GZ 50.

Kotły GP 210 mogą współpracować z palnikami firmy Giersch lub Körting.

Człony kotła wykonane są z wysokogatunkowego, żaroodpornego żeliwa specjalnego które odporne jest na korozję nawet przy minimalnej temperaturze na powrocie do 38^o C.

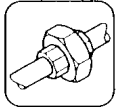
Dzięki odpowiednio ukształtowanej komorze spalania oraz wyprofilowanej powierzchni wymiennika ciepła zapewniają wysoki stopień sprawności energetycznej.

Przepisy, zasady, wytyczne

- a. Przed przystąpieniem do instalacji kotła należy uzyskać zgodę: Rejonowego Zakładu Gazowniczego na dostawę gazu.
- b. Instalowanie kotła należy zlecić autoryzowanemu zakładowi.
- c. Pierwszego uruchomienia kotła dokonuje wyłącznie uprawniony serwis, pod rygorem utraty gwarancji. Wykaz punktów serwisowych załączono do karty gwarancyjnej.
- d. Przy instalowaniu urządzenia muszą być zachowane postanowienia aktualnie obowiązujących przepisów.
- e. Powietrze w pomieszczeniu, w którym ma być zainstalowany kocioł musi być technicznie czyste i wolne od zanieczyszczeń chemicznych, zawierających: fluor, chlor, siarkę. Środki chemiczne takie jak farby, lakiery, rozpuszczalniki, kleje i spraye zawierające ww. składniki mogą doprowadzić do zniszczenia urządzenia w wyniku korozji.
- f. Przy instalowaniu kotła w zamkniętych układach grzewczych należy bezwzględnie zastosować zawór bezpieczeństwa odpowiadający danej mocy cieplnej kotła i posiadający atest UDT..
- g. Przy napełnianiu instalacji grzewczej wodą należy sprawdzić jej twardość. Przy kotłach o mocy do 100 kW można stosować wodę o twardości węglowej do 3.0 mol/m³ (16.8⁰ dH). Przy wodzie o większej twardości należy zastosować zmiękczenie. Przy kotłach o mocy od 100 kW do 1000 kW można stosować wodę o twardości węglowej do 2.0 mol/m³ (11.2⁰ dH). Przy wodzie o większej twardości należy zastosować jej zmiękczenie.

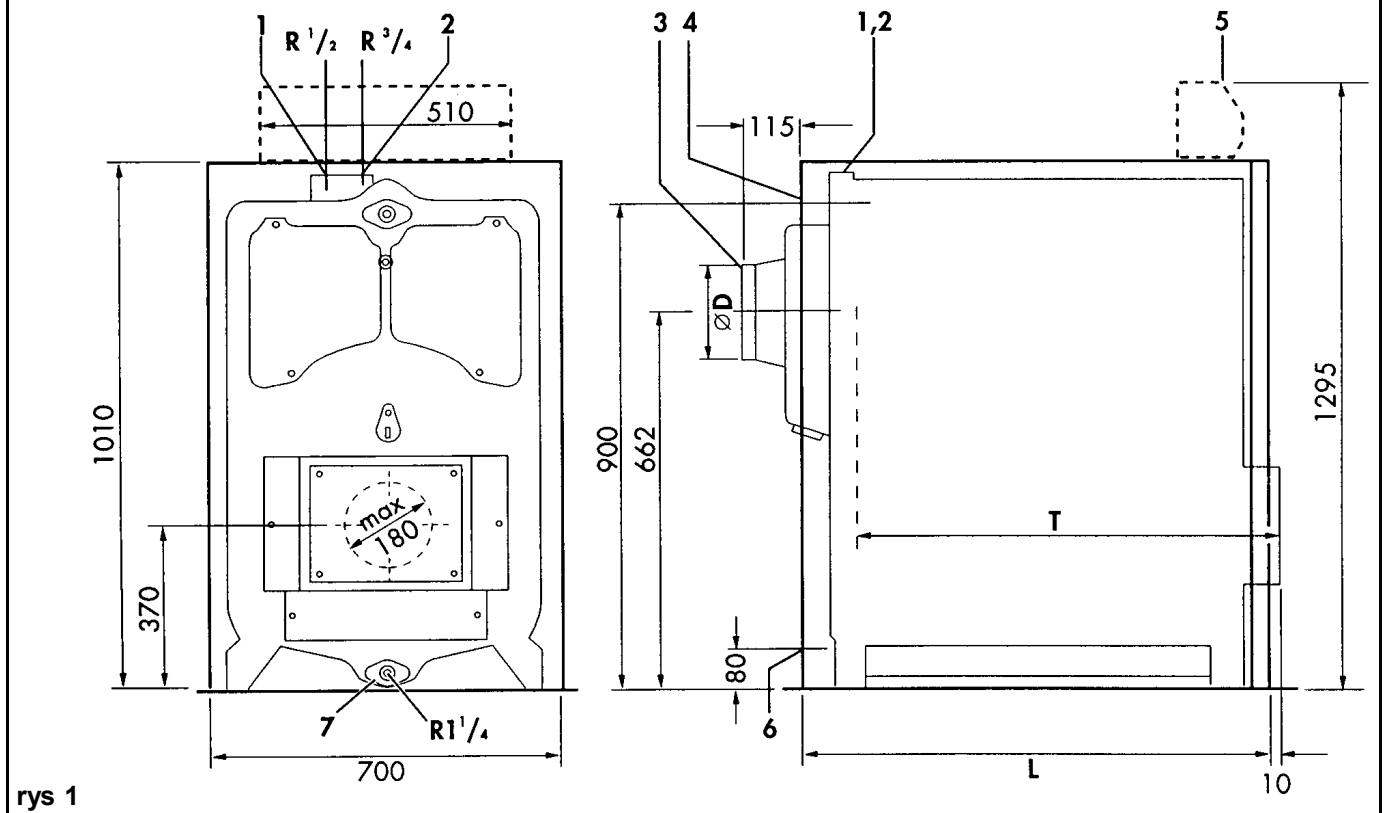
UWAGA :

Przy pracy urządzeń w układach otwartych należy zastosować dodatki wiążące tlen i zapobiegające korozji.



INSTALACJA

Wymiary



Opis:

1. otwór Rp $\frac{1}{2}$ dla tulei zanurzeniowej
2. otwór Rp $\frac{3}{4}$ dla tulei zanurzeniowej
3. przyłącze przewodu spalinowego
4. przyłącze wody grzewczej - zasilanie*
5. pulpit sterowniczy kotła
6. przyłącze wody grzewczej - powrót*
7. spust R 1 $\frac{1}{4}$ "

* zasilanie i powrót wody grzewczej
przyłącze kołnierzone wg zamówienia
DN 40,50,65,80 lub DN 100

	Liczba członów						
	5	6	7	8	9	10	11
L / mm /	678	808	938	1068	1198	1328	1458
T / mm /	605	735	865	995	1125	1255	1385
D / mm /	180	200	200	200	250	250	250

Tabela 3: Wymiary

1 INSTALACJA

A



Ustawianie bloku kotła



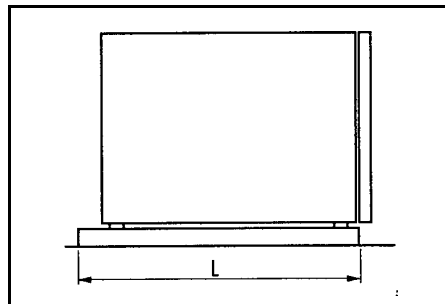
Wszystkie czynności związane z montażem, regulacją, naprawami i przeglądami technicznymi powinny być przeprowadzone przez osoby uprawnione: **ZAKŁADY AUTORYZOWANE** firmy **VAILLANT** lub **SERWIS FIRMOWY**.

- Fundament kotła powinien mieć następujące wymiary:

wysokość: ok. 80 mm (zachować odstęp od środka palnika do jego dolnej krawędzi)
 szerokość: ok. 900 mm
 długość L: zobacz tabela 4

Liczba członów kotła	Długość L /mm/
5	778
6	908
7	1038
8	1168
9	1298
10	1428
11	1558

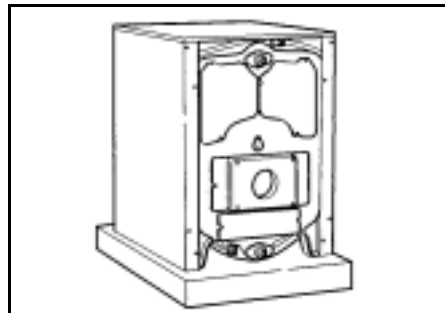
Tabela 4: Długość fundamentu kotła



rys.2 Widok z boku

Przy wykonywaniu fundamentu należy zachować następujące odstępy od ściany (w celu zagwarantowania dostępności i ułatwienia pracy konserwacyjnych).

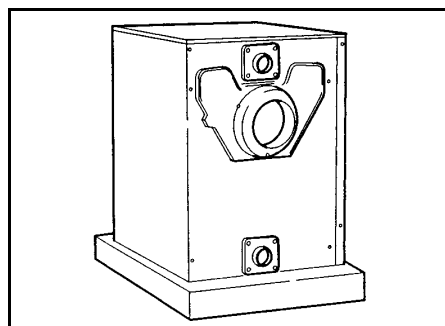
- 800 mm + długość palnika przed kotłem
- 750 mm za kotłem
- 600 mm z lewej i prawej strony kotła.



rys.3 Widok z przodu

Jako izolację dźwiękową można wykorzystać płytę silanową lub inny materiał o podobnych właściwościach. (Zwrócić uwagę na masę całkowitą kotła).

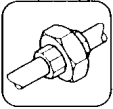
- Blok kotła ustawić na fundamencie i wyrównać.



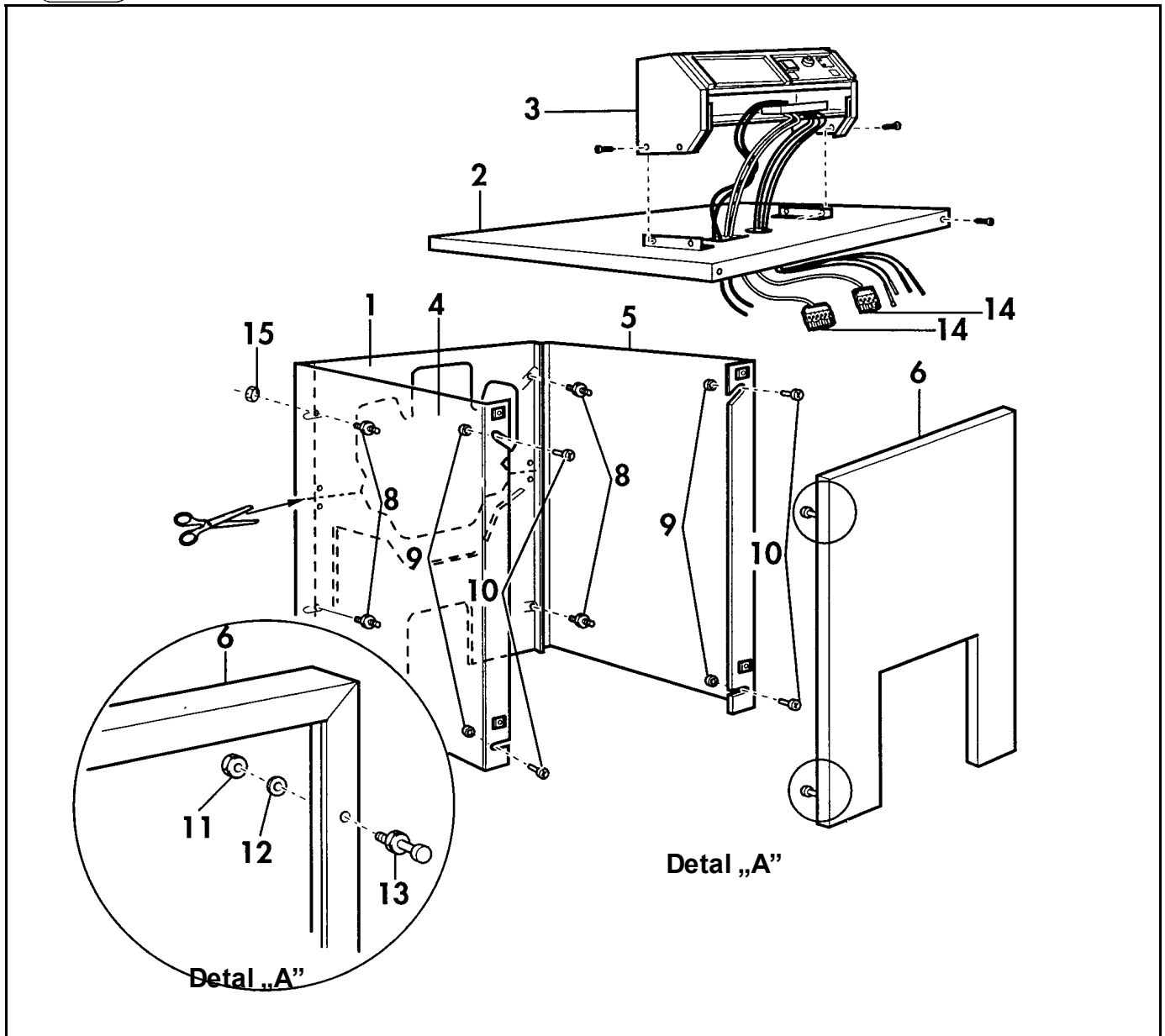
rys.4 Widok z tyłu



UWAGA: W przypadku dostawy bloku kotła w pojedynczych członach należy jego montaż wykonać zgodnie z instrukcją montażu nr 8040761



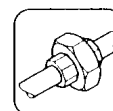
INSTALACJA



rys. 5 Montaż obudowy kotła

Montaż obudowy kotła

- Przed montażem obudowy, blok kotła należy obłożyć matami izolacyjnymi.
- Oba końce mat izolacyjnych należy wsunąć pod środek bloku kotła.
- Wkręcić cztery kołki ustalające (8) z nakrętkami w gwintowane otwory zlokalizowane w tylnym członie bloku kotła.
- Nakrętki powinny być dokręcone na tyle, aby przy mocowaniu zewnętrznych osłon obudowy (4 i 5) przy pomocy nakrętek (15) nie powodować ich zagięcia.
- Blachy obudowy (4 i 5) należy przymocować do członu przedniego bloku kotła za pomocą dwóch podkładek dystansowych (9) oraz dwóch śrub z rowkiem krzyżowym (10) po każdej stronie.
- Wsunąć tylną osłonę obudowy kotła (1) na trzpień ustalający (8).
- Nasunąć osłony boczne obudowy (4 i 5) na tylną ściankę obudowy (1) i trzpień ustalający (8).



- Przy mocować osłony boczne kotła do trzpieni ustalających (8) za pomocą czterech nakrętek (15).
- Zamocować pulpit sterowniczy kotła wraz tulejkami zanurzeniowymi (patrz instrukcja montażu nr 832908).
- Założyć pokrywę (2) obudowy kotła i przy mocować od przodu za pomocą blachowkrętów do osłon bocznych.
- Poprowadzić kabel podłączeniowy (14) do palnika pomiędzy lewą lub prawą osłoną boku kotła (4 lub 5) a izolacją boczną.



Wszystkie czynności związane z instalacją kotła mogą być przeprowadzone przez osoby uprawnione: ZAKŁADY AUTORYZOWANE firmy VALLANT lub SERWIS FIRMOWY, które też przejmują odpowiedzialność za prawidłowość wykonania instalacji oraz pierwsze uruchomienie.

Podłączenie kotła do instalacji wodnej

- Podłączyć kocioł do instalacji grzewczej, zasilanie (4, rys. 1).
- Podłączyć kocioł do instalacji grzewczej, powrót (6, rys. 1)



Kabel podłączeniowy palnika nie może przylegać do płyty palnika

- Do przedniej płyty obudowy (6) należy wkręcić śruby specjalne (13) (zobacz szczegół A) wraz z podkładką (12) i nakrętką (11).
- Docisnąć płytę obudowy (6) ze śrubami kształtowymi (11) w odpowiednie wycięcia osłon bocznych aż do ich zatrzaśnięcia w odpowiednich sprężynach ustalających.

W przypadku zamontowania i podłączenia kotła do instalacji grzewczej, nie można zamontować tylnej obudowy kotła.

W takim przypadku należy:

- Rozciąć tylną osłonę obudowy kotła. (1) w zaznaczonym miejscu (rys. 5. nożyce).
- Zamontować boczne osłony obudowy kotła (4 i 5).
- Nasunąć rozcięte części górną i dolną na trzpienie mocujące (8) a następnie przy mocować blachowkrętami do osłon bocznych (4 i 5).



Do podłączenia rury zasilającej oraz powrotnej instalacji grzewczej można wykorzystać kołnierze o: DN 40 50,65, 80 lub 100.

Przy zastosowaniu kołnierzy o średnicach DN 40,50 lub 65 należy zastosować nie cylindryczny kołnierz podłączeniowy aby w kotle nie wytworzyła się poduszka powietrzna.



Na rurociągu powrotnym z instalacji grzewczej należy zamontować zawór do

napelniania/spuszczania wody z instalacji grzewczej. **Zawór ten nie należy do zakresu dostaw kotła.**



W układach instalacji zamkniętej, zawór bezpieczeństwa należy zamontować bezpośrednio przy kotle na rurociągu zasilającym. **Zawór bezpieczeństwa nie należy do zakresu dostaw kotła.**

Podłączenie przewodu spalinowego

Przy podłączeniu przewodu spalinowego do komina należy przestrzegać obowiązujących przepisów. Przewód kominowy powinien mieć pozytywną opinię Nadzoru Kominiarskiego.

- W celu uniknięcia przenoszenia hałasów zaleca się, aby pomiędzy rurą odprowadzenia spalin a ścianą komina zastosować termoodporne miękkie uszczelnienie sznurowe. Należy przy tym zwrócić uwagę, aby przewód odprowadzenia spalin wchodził do wnętrza komina.



Przewód odprowadzenia spalin należy zamontować ze wzniosem w kierunku komina.

Kontrola szczelności

- Kocioł oraz Instalację ogrzewczą należy napęlić wodą i przeprowadzić kontrolę szczelności.
- Dopuszczalne ciśnienie robocze wynosi 3 bar (nastawa zaworu bezpieczeństwa).

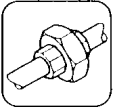


Podczas kontroli szczelności należy zastosować legalizowany manometr aby uniknąć przekrocze-

nia dopuszczalnego ciśnienia kotła.

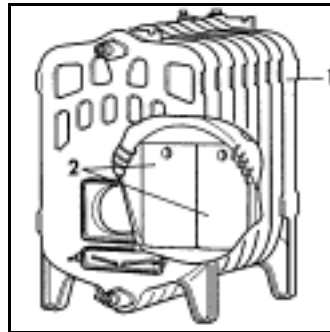
Instalacja elektryczna

Montaż instalacji elektrycznej należy wykonać wg zasad podanych w instrukcji montażu pulpitu sterowniczego kotła (instrukcja montażu nr 832908)



INSTALACJA

Przygotowanie do pracy



rys. 6



Pierwsze uruchomienia zainstalowanego kotła dokonuje wyłącznie serwis firmowy lub autoryzowany pod rygorem utraty gwarancji.



W przypadku złożonego bloku kotła na miejscu należy odczekać minimum 24 godziny (czas schnięcia) przed pierwszym uruchomieniem .

Należy kolejno :

- Zdjąć folię ochronną obudowy kotła.
- Zamontować dwie ścianki odbojowe (2) w komorze spalania kotła (1).
(stosować tylko przy kotłach GP 210- 77, - 96 oraz -115).

- Napęlić układ grzewczy wodą do wy maganego ciśnienia 1.5 bar.

- Odpowietrzy ć instalację.

W przypadku instalacji otwartej o twardości całkowitej wody większej niż 15^o dH jest wy magane dodanie środków zmiękc zających.

Stosować według zaleceń producenta.

- Otworzyć zawór odcinający dopływ paliwa do palnika.
- Ustawić wy maganą temperaturę na termostacie kotłowym.
- Włączy ć kocioł.
- Ustawić palnik zgodnie z instrukcją producenta na wy maganą moc oraz zalecane parametry spalania.
- Rozgrzać instalację.

- Przy braku wody w instalacji należy powoli uzupełnić stan wody - **kocioł musi być zimny.**

- Wszystkie urządzenia sterujące, regulujące i nadzorujące należy skontrolować pod względem prawidłowości ich działania i nastaw.

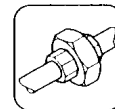
- Zapoznać użytkownika z obsługą instalacji.

- Przekazać instrukcję obsługi i zaproponować podpisanie umowy konserwacyjnej.

- W przypadku zamontowanego podgrzewacza ciepłej wody VIH, uruchomić go do pracy wg zasad podanych w instrukcji obsługi.



Należy przestrzegać zasad podanych w instrukcji obsługi nr 8323 17 oraz użytkownika nr 80 42 80.



Wyposażenie dodatkowe

W skład wyposażenia kotła **GP 210**. wchodzi pulpit sterowniczy wyposażony w system Pro E z następującymi elementami:

- termostat kotłowy
- ogranicznik maksymalnej temperatury STB
- wyłącznik główny kotła
- przy cisk STB
- miejsce na zabudowę regulatora
- wtyczka dodatkowych połączeń
- kabel podłączeniowy do palnika z wtyczką.

Jako wyposażenie dodatkowe może być zastosowany:

- regulator ogrzewania typu VRC - Set calormatic MF
- moduł dodatkowy VRC -MK 2 (wyposażenie dodatkowe do regulatora MF)
- regulator ogrzewania typu VRC - Set calormatic UBW
- regulator ogrzewania typu VRC - Set calormatic UB
- licznik godzin pracy I i II stopnia palnika(nr 009 540)
- ścianka ognioodporna (przy kotłach o mocy od 134 do 191 kW nr kat. 431 777)
- skrzynka sterownicza VRS



Konserwacja i prace serwisowe

Przebieg prac konserwacyjnych

Zaleca się przynajmniej raz w roku poddać kocioł przeglądowi pod kątem jego sprawności, wydajności i funkcjonalności przez serwis firmowy lub autoryzowany firmy Vaillant.

Zaleca się zawrzeć stałą umowę na konserwację kotła z autoryzowanym przedstawicielem firmy Vaillant.

Pomieszczenie kotłowni powinno być suche, czyste oraz dobrze wentylowane.

W zależności od rodzaju paliwa należy kocioł przynajmniej raz w roku przed sezonem grzewczym oczyścić.

Czyszczenie ciągów spalinowych

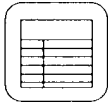
- Wyłączyć kocioł
- Zdjąć osłony przednie obudowy kotła
- Zdjąć pokrywę dolnego i górnego otworu rewizyjnego
- Ciągi spalinowe należy czyścić szczotką drucianą.



Komora odprowadzenia spalin ma od spodu otwór wyczystny, który można wykorzystać do jej czyszczenia.

Czyszczenie komory spalania

- Wyłączyć kocioł
- Odchylić drzwiczki palnika wraz z palnikiem do przodu
- Oczyścić komorę spalania



Dane Techniczne

Typ kotła GP 210	77	96	115	134	153	172	191	jednostki
Nominalna moc cieplna	77	96	115	134	153	172	191	kW
Zakres mocy cieplnej	59-77	78-96	97-115	116-134	135-153	154-172	173-191	kW
Liczba członów wymiennika	5	6	7	8	9	10	11	
Głębokość komory spalania	605	735	865	995	1125	1255	1385	mm
Opór wodny kotła przy $\Delta T=20^{\circ}\text{C}$	0,5	0,7	1,1	1,4	1,9	2,4	3,0	mbar
Nadciśnienie w komorze spalania ^{1/} od: do:	18 26	20 28	25 33	30 39	33 45	37 48	40 52	Pa
Temperatura spalin ^{2/} od: do:	175 185	185 190	185 195	185 200	185 200	190 205	190 210	$^{\circ}\text{C}$
Strumień masy spalin ^{3/} od: do:	104 133	138 165	170 198	203 231	237 263	272 296	303 329	kg/h
Straty gotowości do pracy ^{4/}	2.0	1.9	1.8	1.7	1.6	1.5	1.4	%
Maksymalne ciśnienie pracy	4							bar
Maksymalna temperatura obiegu grzewczego	110							$^{\circ}\text{C}$
Regulowany zakres temperatury grzania	75 (90)							$^{\circ}\text{C}$
Ciężar własny kotła	482	573	663	753	844	934	1024	kg
Pojemność wodna kotła	88	104	121	137	153	170	16	l
Całkowity ciężar kotła	570	677	784	890	997	1104	1210	kg
Wy miary : ^{5/}								
wysokość	1010	1010	1010	1010	1010	1010	1010	mm
szerokość	700	700	700	700	700	700	700	mm
głębokość	678	808	938	1068	1198	1328	1458	mm
Średnica czopucha	180	200	200	200	250	250	250	mm
Otwór komory spalania (dla palnika)	180							mm
Przyłącze zasilanie/ powrót	40, 50, 65, 80, 100							DN
Spust wody	32							DN
Tulejki zanurzeniowe	3/4 , 1/2							Rp

1/ Zapotrzebowanie ciągu przy kotłach olejowych wynika z kształtu płomienia, oporów przepływu spalin. Opór rozruchu kotła jest trzy do pięciu razy większy od podanych wartości.

2/ Temperatura spalin przy temperaturze zasilania 80°C .

3/ Przy współczynniku nadmiaru powietrza równym 1,2 dla kotła olejowego oraz 1.5 dla kotła gazowego.

4/ Wg DIN 4702 , ark. 1.

5/ Bez pulpitu sterowniczego



OGRZEWANIE, CIEPŁA WODA, REGULACJA
Vaillant Sp. z o.o.

Mościska 26A k/Warszawy 01-922 Warszawa 118, Skr. poczt. 70
Biuro - Tel./fax (022) 7522072 ÷ 5, Serwis - Tel./fax (022) 7522076 ÷ 7
E - mail: vaillant@it.com.pl