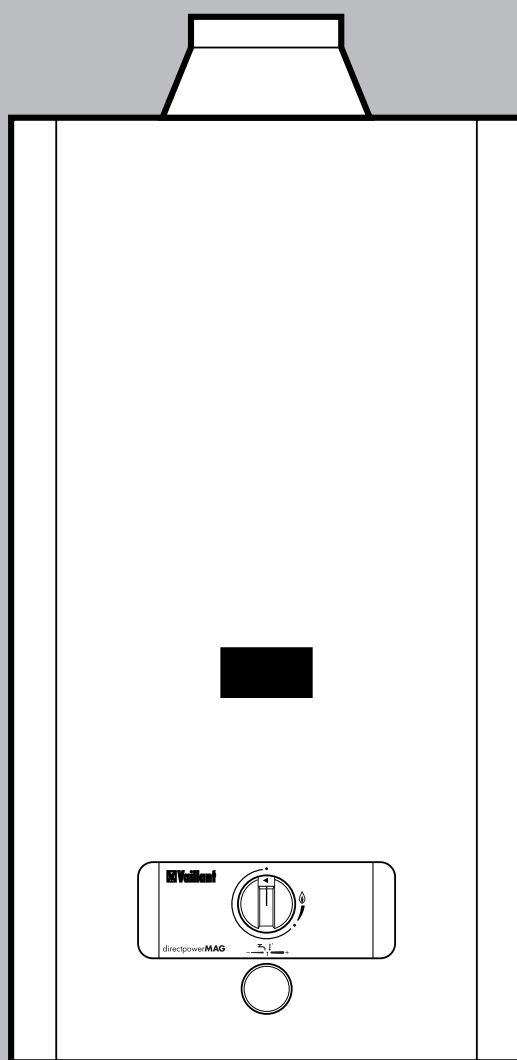


PL

INSTRUKCJA OBSŁUGI I INSTALACJI GAZOWEGO GRZEJNIKA WODY PRZEPŁYWOWEJ

Vaillant Geyser
MAG® PL 19/2 GRXI **R1**



 **Vaillant**

WSTĘP

Szanowni Państwo

Kupując gazowy przepływowy podgrzewacz wody MAG... nabyliście Państwo wysokiej jakości produkt firmy Vaillant.

Prosimy Państwa o szczegółowe zapoznanie się z niniejszą instrukcją obsługi przed uruchomieniem grzejnika wody a w szczególności z rozdziałami:



Uwagi ogólne



Przepisy



Obsługa

Spis zawartości instrukcji

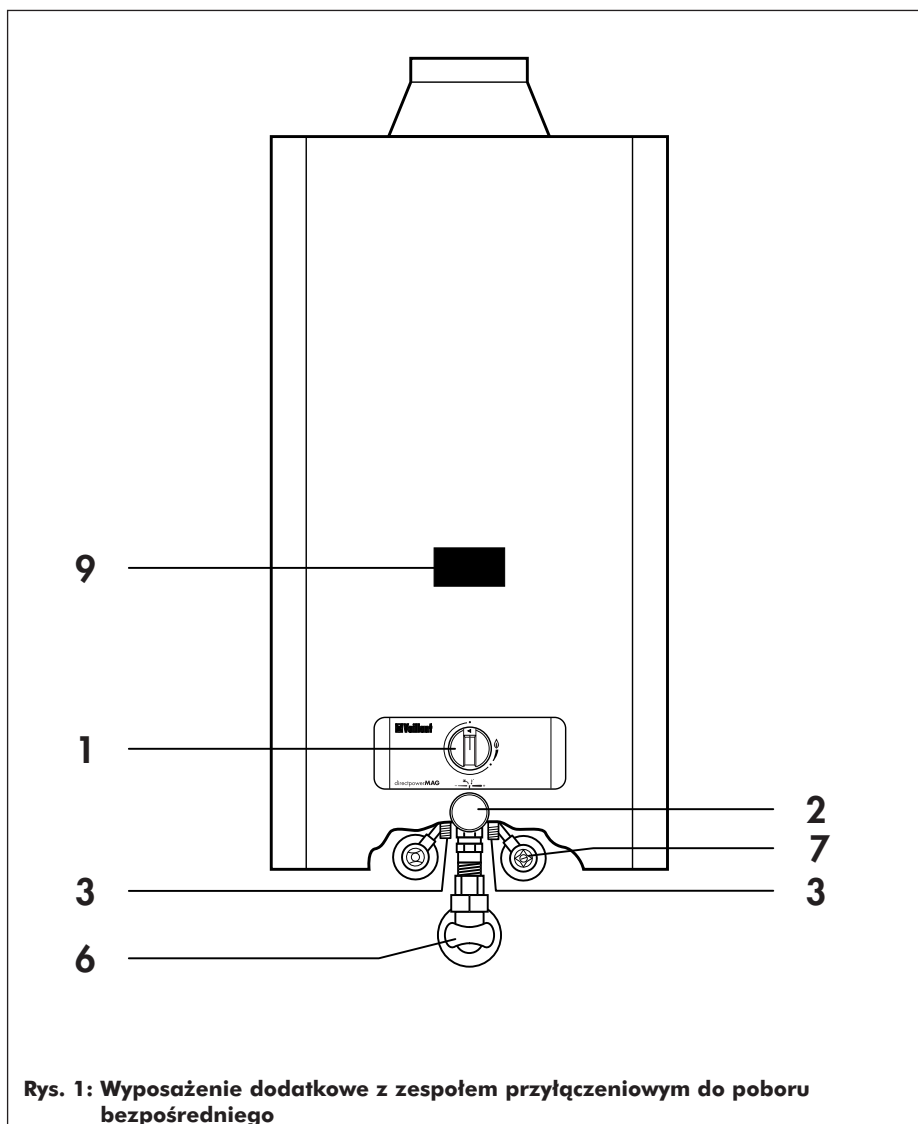
	Uwagi ogólne	Elementy obsługi	3
		Wskazówki	4
		Gwarancja	4
		Zastosowanie	5
		Tabliczka znamionowa	5
		Zestawienie wielkości	5
	Przepisy	Warunki bezpieczeństwa	6
		Wskazówki i ostrzeżenia	7
		Przepisy i wytyczne	8
	Obsługa	Przygotowanie do pracy	9
		Uruchomienie grzejnika	9
		Pobór wody	11
		Regulacja temperatury wody	12
		Wyłączenie grzejnika	12
		Zabezpieczenie grzejnika przed zamarznięciem	13
		Usterki, konserwacja	14
	Instalacja	Wymiary	15
		Ustalenie sposobu zamontowania	16
		Wyposażenie dodatkowe	17
		Montaż regulatora ciśnienia	17
		Montaż zaworu gazowego odcinającego oraz przyłączy do instalacji wodnej	18
		Montaż grzejnika	19
		Podłączenie grzejnika do instalacji gazowej i wodnej	19
		Podłączenie grzejnika do istniejącej instalacji gazowej i wodnej	19
		Zakładanie obudowy grzejnika	20
		Odprowadzenie spalin	21
		Przygotowanie do pracy	21
		Schemat podłączeń elektrycznych	21
	Regulacja wydajności	Nastawy fabryczne	22
		Kontrola wstępna	22
		Kontrola ciśnienia gazu w dyszach	22
		Kontrola zużycia gazu grzejnika	23
		Kontrola działania grzejnika	23
		Obowiązki instalatora instruktaż użytkownika	23
		Tabela zastosowanych dysz oraz ilości spalanego gazu	24
Tabela nastaw ciśnienia w dyszach	24		
	Kontrola / Serwis	Czujnik ciągu kominowego	25
		Kontrola działania	26

Tylna strona

Dane techniczne



Elementy obsługi



Rys. 1: Wyposażenie dodatkowe z zespołem przyłączeniowym do poboru bezpośredniego

- 1 Pokrętko regulatora strumienia gazu
- 2 Pokrętko regulatora strumienia wody (regulacja temperatury)
- 3 Korki spustowe
- 6 Zawór odcinający gaz
- 7 Zawór odcinający zimnej wody (wyposażenie dodatkowe)
- 9 Wziernik

Za szkody wynikłe z powodu nieprzestrzegania niniejszej instrukcji nie ponosimy odpowiedzialności.



UWAGI OGÓLNE

Wskazówki

Grzejnik może zainstalować i uruchomić każda osoba posiadająca aktualne uprawnienia do montażu urządzeń gazowych.

Gwarancja

1. Firma Vaillant Sp. z o.o., Mościska 26A k/Warszawy udziela 25-miesięcznej gwarancji prawidłowego funkcjonowania grzejnika począwszy od daty sprzedaży detalicznej.
2. W okresie gwarancji użytkownikowi przysługuje prawo do bezpłatnych napraw uszkodzeń powstałych z winy producenta.
3. Firma Vaillant Sp. z o.o. zwolniona jest od odpowiedzialności z tytułu gwarancji w przypadku:
 - dokonania montażu urządzeń przez osobę nie posiadającą wymaganych uprawnień,
 - dokonano montażu urządzenia niezgodnego z Instrukcją Instalacji,
 - stwierdzenia wad i niesprawności powstałych w wyniku użytkowania niezgodnego z Instrukcją Obsługi.
4. Warunki udzielenia gwarancji określone zostały w Karcie Gwarancyjnej, która stanowi podstawę do dokonania napraw gwarancyjnych, w związku z czym należy ją chronić przed zniszczeniem lub zagubieniem.
5. Gwarancja producenta wygasa wskutek niedotrzymania przez użytkownika warunków podanych w Karcie Gwarancyjnej.
6. Gwarancja producenta nie obejmuje roszczeń, które wykraczają poza bezpłatne usunięcie usterek, np. roszczenia pokrycia strat.
7. Karta Gwarancyjna jest ważna jeżeli posiada wpisaną datę sprzedaży potwierdzoną pieczęcią jednostki handlowej i podpisem sprzedawcy oraz pieczęcią i podpisem firmy instalacyjnej posiadającej odpowiednie uprawnienia gazowe. Ponadto nie znajdują się na niej żadne ślady zmian, poprawek, skreśleń itp. Karta Gwarancyjna jest ważna z dowodem zakupu.
8. Podczas okresu gwarancyjnego stwierdzone w urządzeniu usterki materiałowe lub wykonawcze (fabryczne) będą bezpłatnie usuwane wyłącznie przez punkty wyznaczonego serwisu autoryzowanego.

Za usterki powstałe z innych przyczyn np. wskutek nieprawidłowej obsługi nie ponosimy odpowiedzialności. Udzielana gwarancja obejmuje wyłącznie urządzenia importowane do RP przez firmę Vaillant Sp. z o.o., Mościska 26 A k/Warszawy. Szczegółowe uprawnienia i obowiązki nabywcy i gwaranta określają

- Rozporządzenie Rady Ministrów z dnia 30 marca 1995 r w sprawie szczegółowych warunków sprzedaży rzeczy ruchomych z udziałem konsumentów (D.U. Nr64 z dn. 14 czerwca 1995 poz.3280).
- Kodeks Cywilny.

Zastosowanie

Grzejniki ciepłej wody typu: MAG (Vaillant Geysler - Premium) są przeznaczone do przygotowania ciepłej wody użytkowej w gospodarstwie domowym. Urządzenia te przewidziane są do montażu naściennego w pobliżu punktu poboru wody oraz przewodu kominowego do odprowadzenia spalin. Możecie Państwo używać go wraz z odpowiednim wyposażeniem dla miejscowego lub zdalnego poboru ciepłej wody.

Grzejniki MAG można, w zależności od potrzeb, instalować w pomieszczeniach mieszkalnych, piwnicach, pomieszczeniach wydzielonych oraz ogólnego użytkowania, w których zapewni się właściwą wentylację pomieszczenia oraz sprawny układ odprowadzenia spalin. Grzejniki są przystosowane fabrycznie do spalania gazu ziemnego GZ 50.



Każde inne zastosowanie jest zabronione

Tabliczka znamionowa

Opis symboli na tabliczce opisowej

R1 = przekaźnik

Zestawienie wielkości

Typ urządzenia MAG	Nominalna moc cieplna grzejnika	Rodzaj gazu	Oznaczenie wg. PN-87-M40301
MAG PL 19/2 GRXI R1	17,4	GZ - 50	GGWP-17,4-B ₁ -I ₁₁₅₀

Tabela 1, Przegląd wielkości

GGWP - Gazowy Grzejnik Wody Przepływowej Moc znamionowa - MAG PL 19/2 GRXI - 17,4 kW
 B₁ - spaliny odprowadzane do komina
 I₁₁₅₀ - jeden rodzaj gazu GZ-50.

Warunki bezpieczeństwa

Montaż, regulacja

Wszystkie czynności związane z montażem, regulacją, naprawami i przeglądami technicznymi powinny być przeprowadzone przez osoby uprawnione i kompetentne tj. osoby posiadające uprawnienia do montażu urządzeń gazowych.

Montaż powinien być wykonany zgodnie z aktualnymi przepisami Prawa Budowlanego.

Należy stosować wyłącznie przewody spalinowe posiadające aktualną Aprobata Techniczną.

Zapach gazu

W przypadku stwierdzenia nieszczelności instalacji należy zachować bezwarunkowo następujące środki ostrożności:

- nie włączać i nie wyłączać światła ani też żadnych innych wyłączników elektrycznych,
- w strefie zagrożenia nie używać aparatu telefonicznego,
- nie używać otwartego płomienia (zapalek, zapalniczek itp.),
- zamknąć główny zawór odcinający dopływ gazu do mieszkania (domku, budynku),
- otworzyć szeroko wszystkie drzwi i okna,
- wezwać pogotowie gazowe.

Zmiany

Nie dopuszcza się dokonywania przez użytkownika lub przez osoby nieuprawnione jakichkolwiek zmian lub przeróbek:

- w urządzeniu,
- w układzie doprowadzenia gazu do urządzenia,
- w układzie odprowadzenia spalin

oraz zabrania się niszczenia zabezpieczeń i zrywania plomb (nie dotyczy instalatorów i zakładów autoryzowanych).

Zakaz dokonywania zmian przez osoby nieuprawnione dotyczy również wykonanych instalacji w pomieszczeniu, w którym pracuje grzejnik wody, o ile może mieć to wpływ na prawidłową pracę grzejnika.

Na przykład:

- nie wolno zagradzać lub zastaniać otworów wentylacyjnych, nawiewnych i wywiewnych,
- nie wolno utrudniać dopływu powietrza do grzejnika przez usytuowanie wokół niego np. szafek, regałów lub półek,
- nie wolno zastaniać otworów odprowadzenia spalin podczas wszelkich prac remontowych,
- w otoczeniu grzejnika nie należy używać dodatkowych urządzeń służących do mechanicznego przewietrzania (wentylator wyciągowy), suszarek do bielizny lub okapów wyciągowych itp.,
- w przypadku zastosowania uszczelnionych okien w pomieszczeniu, w którym będzie pracował grzejnik, należy wykonać kanał nawiewny.

Warunki bezpieczeństwa



Materiały wybuchowe i łatwopalne

Nie wolno w pomieszczeniu, w którym jest zainstalowany grzejnik, przechowywać ani używać materiałów łatwopalnych takich jak benzyna, rozpuszczalniki, farby, aerozole itp.

Konserwacja/ Serwis

Zalecane jest dokonywanie corocznych przeglądów technicznych urządzeń przez Serwis Firmowy lub uprawnione do takich przeglądów Zakłady Autoryzowane.

Wskazówki i ostrzeżenia

Oparzenia

Prosimy zwracać uwagę i kontrolować temperaturę wody z grzejnika ze względu na możliwość oparzenia gorącą wodą.

Korozja

W pomieszczeniach w których używane są grzejniki nie wolno stosować żadnych sprayów, rozpuszczalników, środków chemicznych do czyszczenia, farb, klejów itd., Środki te mogą przy niekorzystnych warunkach zwiększyć awaryjność poprzez korozję grzejnika oraz przewodu odprowadzenia spalin.

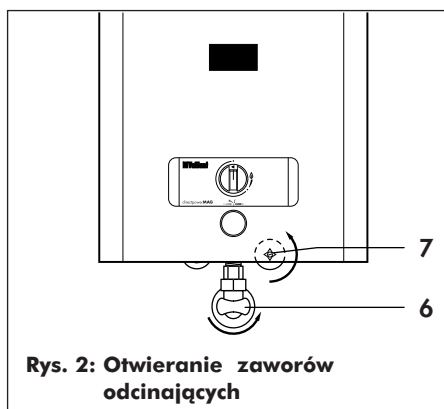
Nieszczelność instalacji

W przypadku stwierdzenia nieszczelności w układzie instalacji ciepłej wody pomiędzy grzejnikiem a punktami poboru wody, należy zamknąć zawór odcinający dopływ wody a następnie należy zlecić usunięcie usterek instalatorowi.

Przepisy i wytyczne

- Przed przystąpieniem do instalacji grzejnika należy uzyskać zgodę: Rejonowego Zakładu Gazowniczego na przydział gazu.
- W Instalacji odprowadzenia spalin zaleca się zastosowanie wkładu kominowego posiadającego aktualną Aprobate Techniczną.
- Nie wolno instalować grzejnika w pomieszczeniach, w których zainstalowane są wentylatory wyciągowe bądź nagrzewnice powietrzne.
- Przy instalowaniu urządzenia muszą być zachowane postanowienia aktualnego Prawa Budowlanego. (Dz.U. 15 z 1999 roku poz. 140 z aktualnymi zmianami).
- Zachowanie odległości grzejnika od łatwopalnych materiałów względnie części urządzeń nie jest wymagane, gdyż przy pracy grzejnika z nominalną wydajnością, jego temperatura nie przekracza 85 °C.

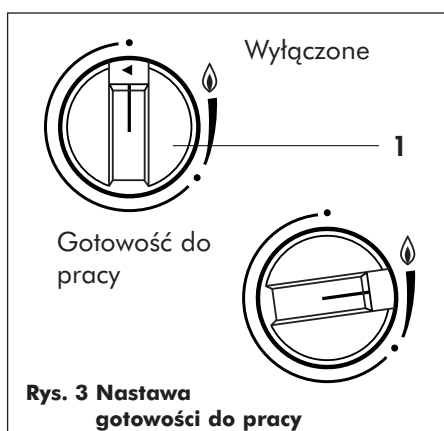
Przygotowanie do pracy




Otwarcie zaworów odcinających

- Otworzyć zawór odcinający gaz (6).
- Otworzyć zawór odcinający zimnej wody (7).
- Otworzyć zawór ciepłej wody w celu odpowietrzenia grzejnika.

Uruchomienie grzejnika



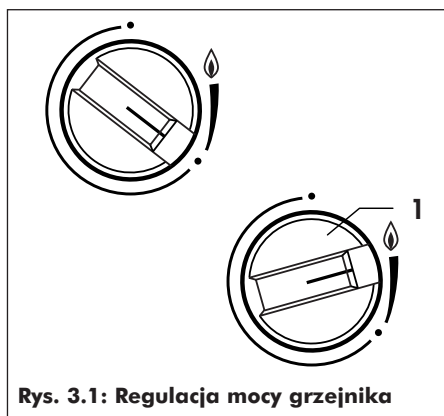
Ustawienie gotowości do pracy

- Obrócić pokrętkę regulatora strumienia gazu (1) z pozycji Wyłączone ● w pozycję Gotowości do pracy - ● ...  (od minimalnej do maksymalnej mocy cieplnej grzejnika - 7 stopni).
- Grzejnik w tej pozycji uruchamia się samoczynnie do pracy, w momencie otwarcia zaworu poboru ciepłej wody.



OBSŁUGA

Uruchomienie grzejnika (c.d.)



Rys. 3.1: Regulacja mocy grzejnika

Regulacja mocy grzejnika

- Moc cieplna grzejnika regulowana jest za pomocą Pokrętła regulatora strumienia gazu rys. 3.1.
- Pokrętło (1) w pozycji ● moc minimalna grzejnika.
- Pokrętło (1) w pozycji 1 moc maksymalna grzejnika.

Wybór mocy grzejnika

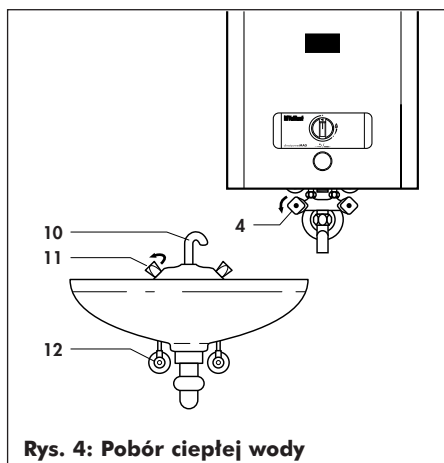
Moc grzewczą grzejnika można ustawić na 7 poziomach (7 stopni) pomiędzy 50 % do 100 % mocy znamionowej.

Użytkownik aby utrzymać temperaturę wody na pożądanym poziomie ma możliwość poprzez redukcję mocy grzejnika dopasowanie jej do aktualnych potrzeb.

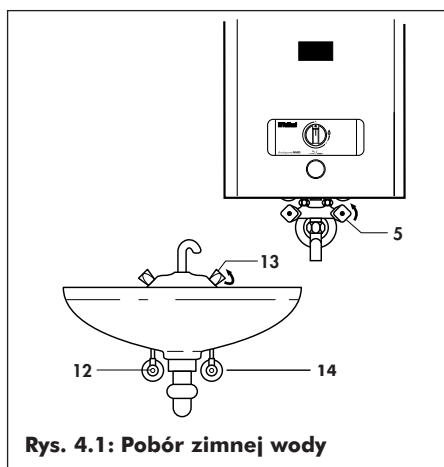
Dzięki czemu zaoszczędzimy gaz. Proporcjonalna zmiana mocy.

Na każdym stopniu mocy utrzymywana jest stała temperatura wody, niezależnie od wielkości poboru w określonym zakresie. Palnik moduluje - moc palnika zmienia się automatycznie o 50 % od nastawionej mocy.

Pobór wody



Rys. 4: Pobór ciepłej wody



Rys. 4.1: Pobór zimnej wody

Pobór ciepłej wody

- Po otwarciu zaworu czerpalnego ciepłej wody niezależnie od położenia punktu poboru wody czy to w pobliżu grzejnika (4) bądź innym miejscu instalacji (11) np. przy umywalce, zlewozmywaku w kuchni, grzejnik uruchamia się automatycznie (zapala się palnik).
- Po zamknięciu zaworu czerpalnego ciepłej wody, w punkcie poboru (4), grzejnik automatycznie wyłącza się z pracy (palnik gaśnie).

☞ W przypadku braku ciepłej wody w punkcie poboru (11) należy sprawdzić czy jest całkowicie otwarty zawór odcinający (12).

☞ Następnie należy sprawdzić czy nie jest zatkany filtr w wylewce baterii (10).

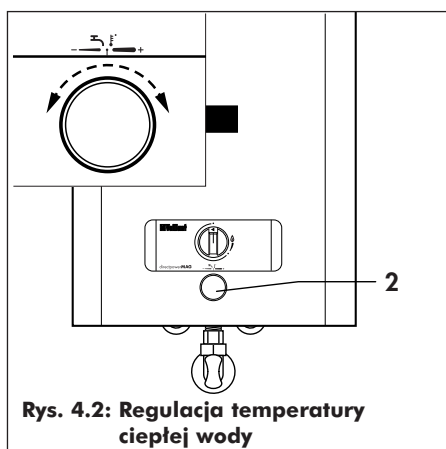
Pobór zimnej wody z baterii mieszającej

- Odkręcić zawór czerpalny zimnej wody w punkcie czerpalnym wody w pobliżu grzejnika (5) lub w innym miejscu poboru wody (13).

☞ Sprawdzić przy tym czy zawór odcinający (14) jest całkowicie otwarty.



Regulacja temperatury wody



Rys. 4.2: Regulacja temperatury ciepłej wody

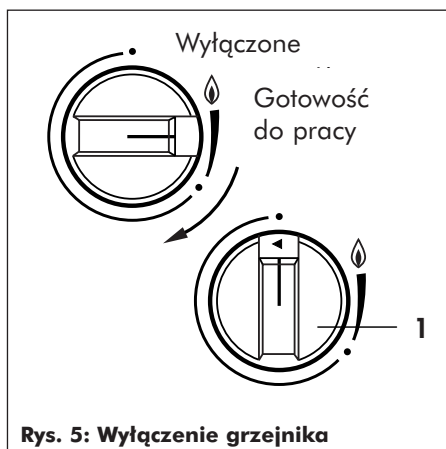
Regulacja temperatury ciepłej wody

Za pomocą Pokrętki regulatora strumienia wody (regulacja temperatury) (2) można regulować temperaturę ciepłej wody.

- Przez obrót pokrętki w kierunku zgodnym z kierunkiem ruchu wskazówek zegara: podwyższamy temperaturę.
- Przez obrót pokrętki w kierunku przeciwnym z kierunkiem ruchu wskazówek zegara: obniżamy temperaturę.

W pozycjach pośrednich pokrętki regulatora uzyskujemy pożądane wartości temperatury ciepłej wody.

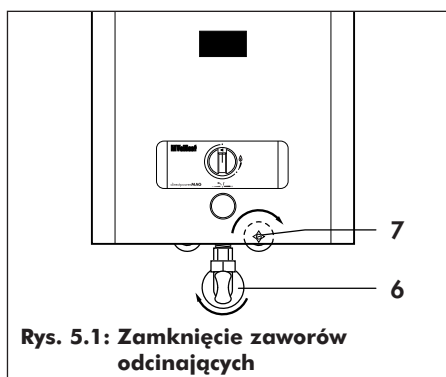
Wyłączenie grzejnika



Rys. 5: Wyłączenie grzejnika

Wyłączenie gotowości grzewczej

- W celu wyłączenia grzejnika należy przestawić pokrętko regulatora gazu (1) z położenia gotowości do pracy do położenia Wyłączenie.
- ☞ W tym położeniu dopływ gazu jest odcięty do palnika.

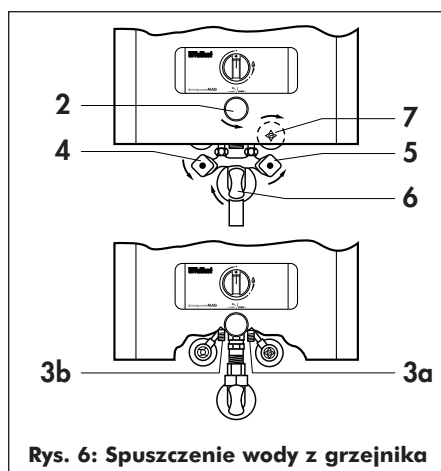


Rys. 5.1: Zamknięcie zaworów odcinających

Zawory odcinające

- Odcięcie zasilania gazu za pomocą zaworu odcinającego (6).
- Odcięcie zasilania wody za pomocą zaworu (7).

Zabezpieczenie grzejnika przed zamarznięciem



Rys. 6: Spuszczenie wody z grzejnika

W przypadku wystąpienia zagrożenia zamarznięcia podgrzewacza MAG należy opróżnić go z wody. Należy to zrobić w następujący sposób:

- Zamknąć zawór odcinający gaz (6) oraz zawór odcinający zimnej wody (7).
 - Pokrętko regulatora temperatury (2) przestawić w lewo do oporu.
 - Jeżeli istnieją zawory do bezpośredniego poboru (4) i (5) należy je całkowicie otworzyć, ewentualnie wykręcić oba korki spustowe (3a i 3b).
 - W celu całkowitego opróżnienia grzejnika MAG z wody należy otworzyć wszystkie punkty poboru ciepłej wody, które są podłączone do urządzenia.
 - Pozostawiamy otwarte zawory (4) i (5) lub wykręcone korki spustowe (3a i 3b) do czasu, gdy urządzenie będzie przygotowane do eksploatacji i ponownie zostanie napełnione wodą.
- ☞ Przed następnym uruchomieniem należy napełnić grzejnik wodą i odpowietrzyć.



OBSŁUGA

Usterki, konserwacja

Usterki

W przypadku stwierdzenia usterek w pracy grzejnika lub pracy instalacji należy bezwzględnie zasięgnąć rady fachowca.

Nie wolno pod żadnym pozorem samemu próbować naprawy grzejnika lub instalacji.

W przypadku stwierdzenia nieszczelności w instalacji ciepłej wody należy natychmiast zamknąć zawór odcinający zimnej wody.

Uruchomienie grzejnika może nastąpić po usunięciu przez instalatora usterki.

Serwis/obsługa

Warunkiem niezawodnej i długotrwałej eksploatacji grzejnika wody przepływowej MAG, są regularne i fachowo wykonane przeglądy techniczne przez autoryzowane zakłady. Z tego względu proponujemy użytkownikom naszych wyrobów zawarcie stosownej umowy na przeprowadzanie przez serwis regularnych, raz do roku przeglądów technicznych.

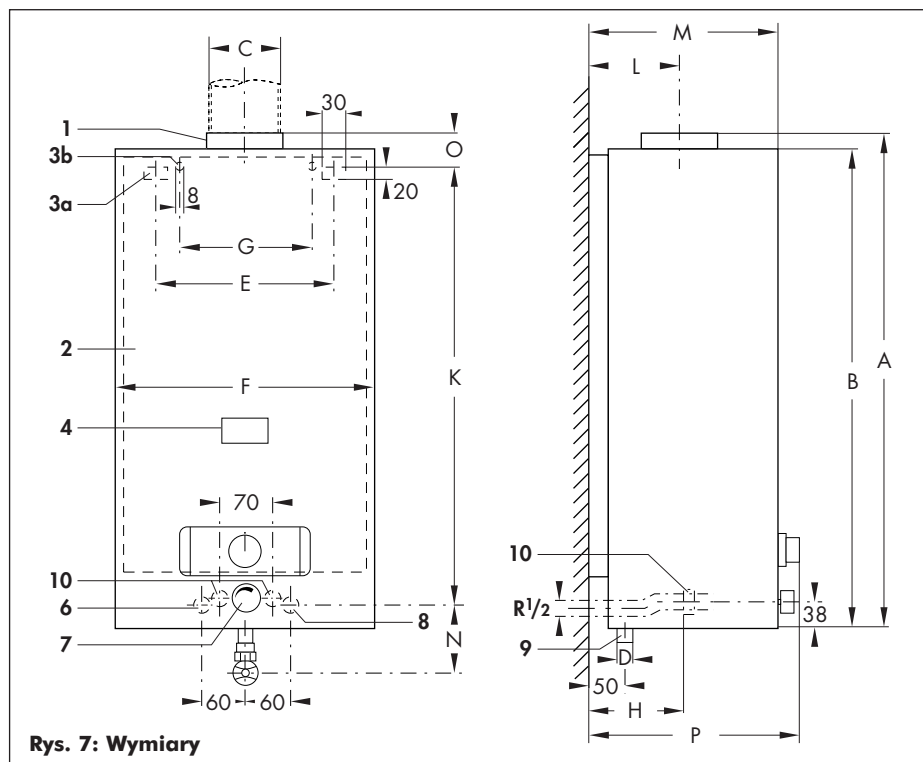
Czujnik ciągu kominowego

Podgrzewacz ciepłej wody typu MAG jest wyposażony w czujnik ciągu kominowego.

Jeżeli w przypadku wadliwej instalacji odprowadzenia spalin następuje wypływ spalin do pomieszczenia, w którym zainstalowany jest podgrzewacz MAG, to wówczas czujnik powoduje wyłączenie grzejnika z pracy.

Po wyłączeniu grzejnika można go ponownie uruchomić po ostudzeniu czujnika ciągu kominowego. Przy ponownym wyłączeniu grzejnika należy zasięgnąć rady instalatora.

Wymiary



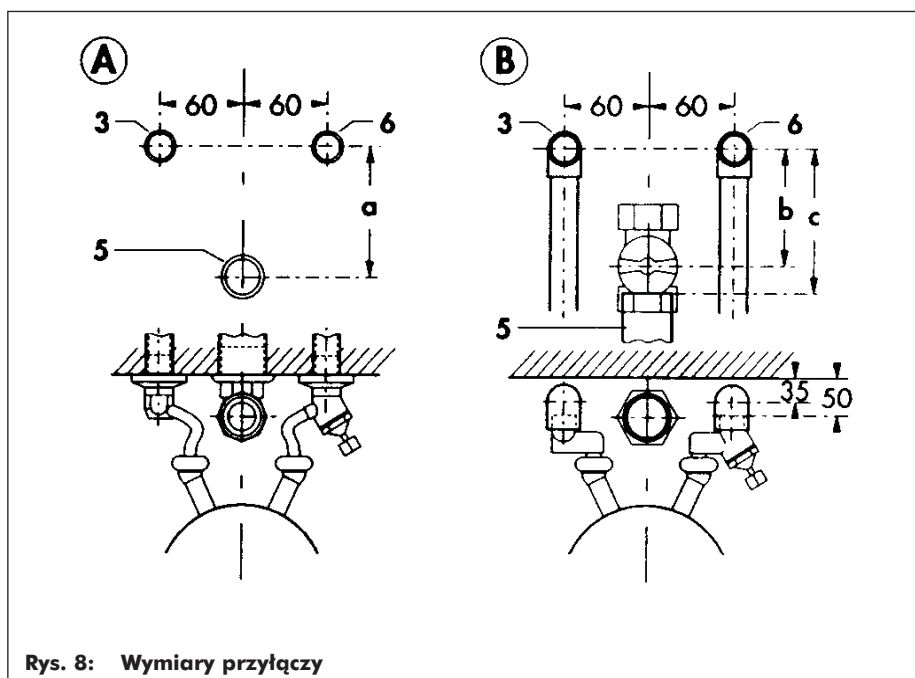
Rys. 7: Wymiary

- 1 Przyłącze odprowadzenia spalin
- 2 Obudowa urządzenia
- 3a/b Otwory do zawieszania
- 4 Wziernik
- 6 Przyłącze ciepłej wody - 1/2"
- 7 pokrętło regulatora strumienia wody (regulacja temperatury)
- 8 Przyłącze zimnej wody - 1/2"
- 9 Przyłącze gazu
- 10 Przyłącza zespołu wodnego

	MAG PL 19/2 GRXI
A	706
B	680
C	110/130
D	R 1/2"
E	224
F	351
G	156
H	99
K	605
L	110
M	230
N	142
O	73/91
P	260



Ustalenie sposobu zamontowania



Rys. 8: Wymiary przyłączy

Podane wymiary uwzględniają zastosowanie wyposażenia firmy Vaillant.

- 3 Przyłącze ciepłej wody R 1/2"
- 5 Przyłącze gazu (zob. tabela wymiarów),
- 6 Przyłącze zimnej wody R 1/2"

Rysunek pokazuje sposób oraz typy przyłączy dla instalacji:

- A** Instalacji podtynkowej
- B** Instalacji nadtynkowej

Podane wymiary uwzględniają zastosowanie wyposażenia firmy Vaillant.

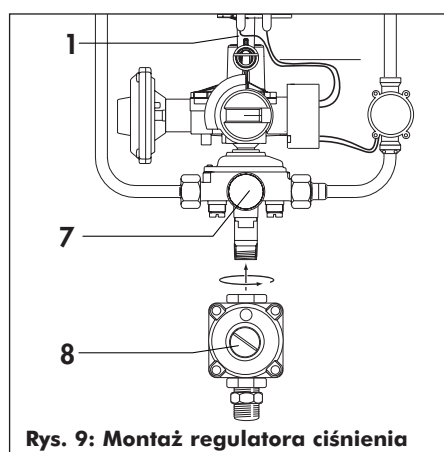
- Po ustaleniu miejsca lokalizacji grzejnika oraz punktów poboru wody i gazu, należy zamontować przyłącza do instalacji wodnej i gazowej.

Typ grzejnika	Przyłącze	a	b	c
MAG PL 19/2 GRXI	R 1/2"	142	135	150

Wposażenie dodatkowe

Pełny przegląd wyposażenia dodatkowego dla grzejników wody przepływowej typu: MAG znajduje się w cenniku wyrobów firmy Vaillant.

Montaż regulatora ciśnienia



- 1 Króciec pomiaru ciśnienia
- 7 Pokrętko regulacji temperatury
- 8 Regulator ciśnienia

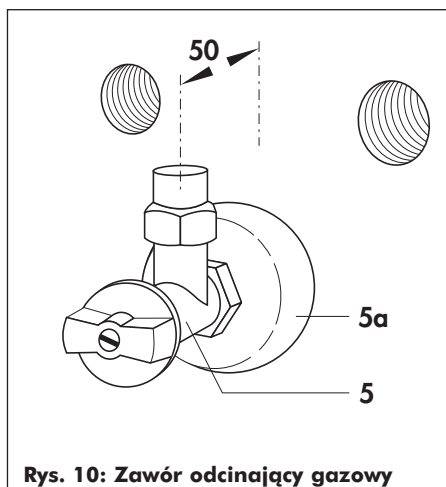
Przed powieszeniem urządzenia na ścianie należy zamontować regulator ciśnienia (8) na króćcu 1/2".

Uwaga:
Należy zwrócić uwagę na kierunek przepływu wody.



INSTALACJA

Montaż zaworu gazowego odcinającego oraz przyłączy do instalacji wodnej (instalacja podtynkowa)



Rys. 10: Zawór odcinający gazowy

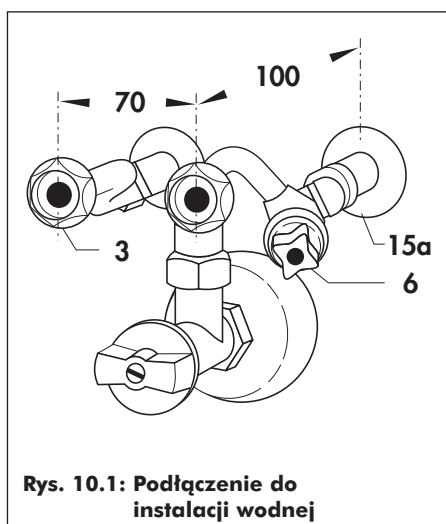
- 5 Zawór odcinający gazu
- 5a Rozeta

Montaż zaworu odcinającego gazowego

Poniżej podano opis montażu zaworu przy instalacji podtynkowej. Przy instalacji nadtynkowej należy stosować dodatkowe wyposażenie.

Grzejnik na gaz ziemny

- W przewód gazowy szczelnie wkręcić zawór odcinający gazu (5), zachowując 50 milimetrový odstęp od ściany (otynkowanej lub pokrytej glazurą) używając do tego odpowiedniej rozety (5a).
W razie konieczności, pomiędzy przyłączy gazu w ścianie oraz zawór odcinający, wkręcić złączkę przedłużającą.



Rys. 10.1: Podłączenie do instalacji wodnej

- 3 Przyłączy ciepłej wody
- 6 Przyłączy zimnej wody z zaworem odcinającym
- 15a Rozety

Montaż podłączeń instalacji wodnej

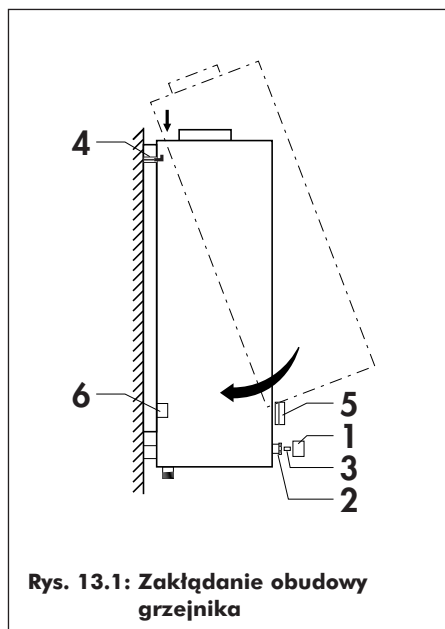
Jeżeli nie przewidziano zdalnego poboru wody, to zbędny jest montaż przyłączy wody ciepłej (3) i należy przyłączy wylotu ciepłej wody zaślepić.

- Przyłączy zimnej wody z zaworem odcinającym (6) oraz ciepłej wody (3) należy podłączyć do instalacji wodnej (podtynkowej) z wykorzystaniem rozet (15a). W razie konieczności skrócić gwinty podłączeń.
- Przyłączy instalacji wodnej do podłączenia grzejnika (zespół wodny) wyprowadzić poziomo z rozstawem 70 mm.
- W przypadku wykonanej instalacji z dużym odstępem od ściany, należy zastosować adapter nr kat. 9059 dla wyrównania różnicy długości 25 mm.



INSTALACJA

Zakładanie obudowy grzejnika



Rys. 13.1: Zakładanie obudowy grzejnika

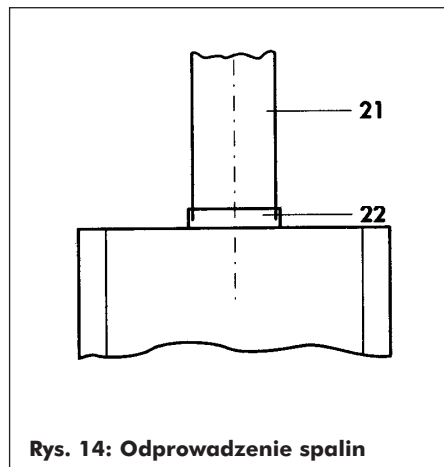
- 1 Pokrętko regulatora strumienia wody (regulacja temperatury)
- 2 Nakrętka nasadowa
- 3 Trzpień regulatora temperatury wody
- 4 Mocowanie
- 5 Pokrętko regulatora gazu
- 6 Uchwyty na obudowie

Montaż obudowy grzejnika

W celu założenia obudowy grzejnika należy:

- Ściągnąć pokrętko regulatora temperatury (1) z trzpienia (3) oraz pokrętko regulatora gazu (5).
- Zawiesić obudowę grzejnika od góry na obu uchwytych (4) na ścianie, a następnie wcisnąć od dołu w zaczepy na ramie.
- Dokręcić nakrętki (2), a następnie założyć z powrotem pokrętko regulatora gazu (5), oraz pokrętko regulatora strumienia i temperatury wody (1).

Odprowadzenie spalin



Rys. 14: Odprowadzenie spalin

- 21 Rura odprowadzenia spalin
- 22 Przyłącze odprowadzenia spalin

Rurę odprowadzenia spalin (21) należy zamocować na przyłączy odprowadzenia spalin grzejnika (22). Należy zwrócić uwagę na prawidłowe obsadzenie rury w kołnierzu przyłącza /włożona od wewnątrz/.

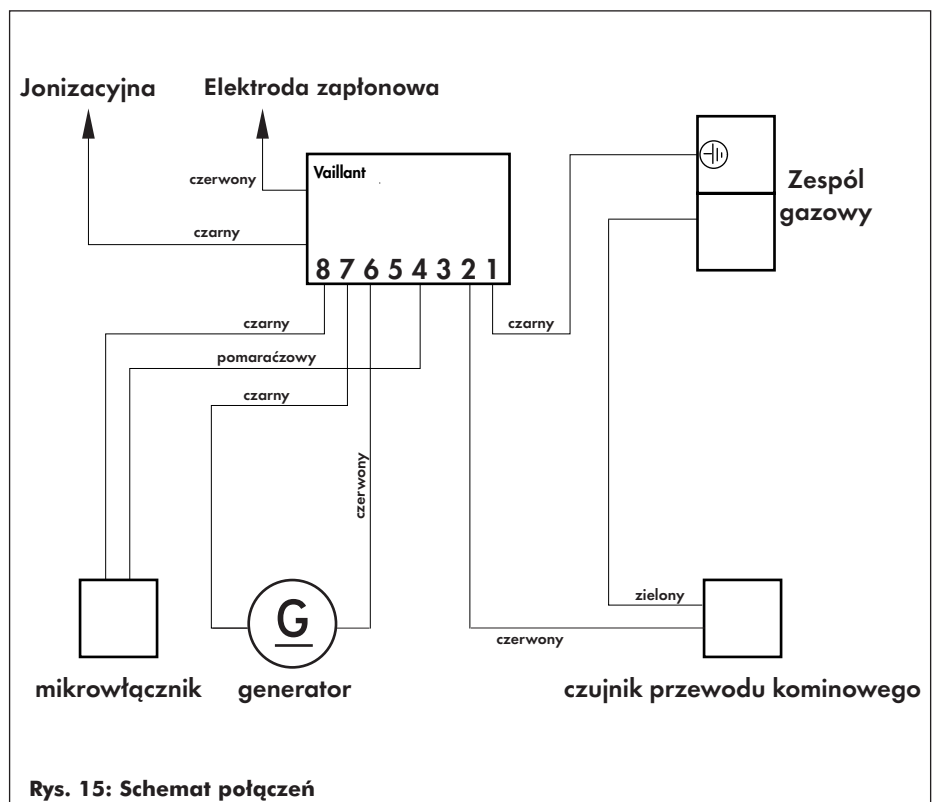
- Przy doborze średnicy odprowadzenia spalin /komina/, należy uwzględnić obowiązujące w tej dziedzinie przepisy.

Przygotowanie do pracy

Pierwszego uruchomienia grzejnika może dokonać instalator posiadający odpowiednie uprawnienia i kwalifikacje.

Przy pierwszym uruchomieniu należy przeprowadzić regulację gazu opisaną w niniejszej instrukcji. Dalsze postępowanie przy uruchomieniu grzejnika bądź przy jego obsłudze należy przeprowadzić zgodnie z instrukcją obsługi.

Schemat połączeń elektrycznych



Rys. 15: Schemat połączeń



REGULACJA WYDAJNOŚCI

Nastawy fabryczne

Tabela nastaw fabrycznych grzejnika

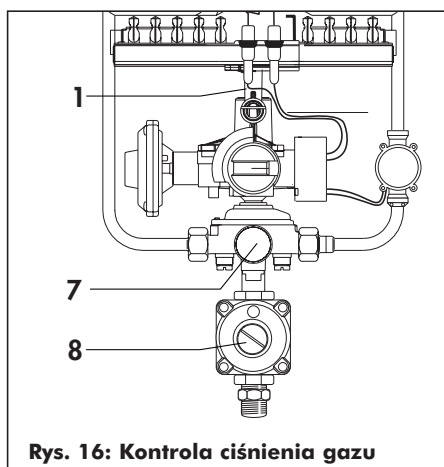
Przystosowanie grzejnika do spalania	Gazu ziemnego
Oznaczenie na tabliczce znamionowej	GZ 50 20 mbar
Liczba Wobbego	50 MJ/m ³

Kontrola wstępna

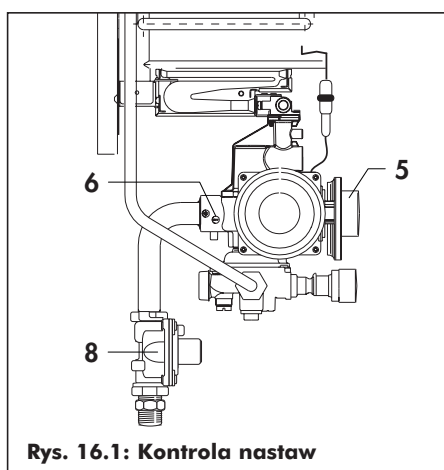
Podane na tabliczce znamionowej rodzaje gazu z jakimi może pracować grzejnik należy porównać z rodzajem gazu dostępnego w lokalnej sieci.

A Występuje zgodność liczby Wobbego lokalnego gazu z fabryczną wartością liczby Wobbego	<ul style="list-style-type: none"> ● Przeprowadzić kontrolę ciśnienia w dyszach wg opisu podanego w instrukcji.
---	--

Kontrola ciśnienia gazu w dyszach



Rys. 16: Kontrola ciśnienia gazu



Rys. 16.1: Kontrola nastaw

- 1 Króciec do pomiaru ciśnienia gazu w palniku podczas pracy urządzenia.
- 5 Pokrętko regulatora pracy gazu
- 7 Pokrętko regulatora temperatury wody
- 8 Regulator ciśnienia

Kontrola ciśnienia gazu w dyszach polega na sprawdzeniu ciśnienia zasilania. W tym celu należy:

- Odkręcić wkręt króćca pomiarowego (1), jednak nie wykręcając go całkowicie.
- Podłączyć manometr U-rurkę.
- Uruchomić urządzenie w sposób opisany w instrukcji obsługi i otworzyć kurek poboru ciepłej wody.
- Zmierzyć ciśnienie zasilania gazu.
- Wartość ciśnienia zasilania gazu powinna być w zakresie: 16 ÷ 25 mbar dla gazu ziemnego GZ 50.
- Ciśnienie gazu można wyregulować, w pewnym zakresie, przy pomocy regulatora ciśnienia gazu (8).
- ☞ W przypadku ciśnienia zasilania, którego wartość nie mieści się w podanych granicach nie wolno uruchamiać grzejnika. Gdy nie ma możliwości usunięcia nieprawidłowości należy powiadomić Zakład Gazowniczy.
- W przypadku niemożności usunięcia błędu należy powiadomić Zakład Gazowniczy oraz wyłączyć urządzenie.
- Odtłączyć manometr U-rurkę.
- Ponownie wkręcić wkręt króćca pomiarowego.



Kontrola zużycia gazu grzejnika

Upewnić się, że w trakcie przeprowadzania kontroli nie będą eksploatowane żadne inne urządzenia gazowe.

Następnie należy kolejno:

- Obrócić regulator temperatury (7) do oporu w prawo (zgodnie z ruchem wskazówek zegara).
- Uruchomić grzejnik w sposób opisany w instrukcji obsługi. Pokrętko regulacji mocy (5) ustawić na wartość maksymalną.
- Otworzyć zawór czerpalny ciepłej wody.

- Sprawdzić przepływ gazu z wartościami podanymi w tabeli (następna strona) w l/min. za pomocą gazomierza.
- ☞ Odczytać wartości na gazomierzu na początku oraz na końcu pomiaru (po upływie 5 minut) i porównać z tabelą. Dopuszcza się tolerancję: $\pm 5\%$ dla gazów ziemnych II-giej grupy.
- ☞ Przy większych odchyłkach należy sprawdzić wielkość zastosowanych dysz, patrz tabela (następna strona). Gdy nie uda się wyjaśnić zbyt dużej odchyłki należy powiadomić serwis autoryzowany. Nie wolno uruchamiać grzejnika.
- Wyłączyć grzejnik.

Kontrola działania grzejnika

- Uruchomić urządzenie.
- Sprawdzić szczelność połączeń.
- Sprawdzić prawidłowość odprowadzenia spalin do komina.
- Skontrolować działanie czujnika ciągu kominowego; patrz wskazówki zawarte na stronie 26.
- Sprawdzić zapłon i stabilność płomienia palnika głównego.

- Sprawdzić wszystkie elementy regulacyjne i sterujące grzejnika pod kątem prawidłowości nastaw i funkcjonowania.

Obowiązki instalatora instruktąz użytkownika

Należy przyszłego użytkownika poinformować o obsłudze i funkcjonowaniu grzejnika. Należy przy tym:

- Zaznajomić użytkownika z wymogami bezpiecznej pracy urządzenia (w zakresie wentylacji, odprowadzania spalin).
- Zaznajomić klienta z obsługą urządzenia i przekazać mu instrukcję.

- Wskazać na konieczność regularnego przeprowadzania prac konserwacyjnych instalacji.



REGULACJA WYDAJNOŚCI

Tabela zastosowanych dysz oraz ilości spalanego gazu

Rodzaj gazu	Wartość opałowa		Oznaczenie dysz	Wielkość przepływu gazu m ³ /h
	kWh/m ³	MJ/m ³		
			Dysze palnika MAG PL 19/2 GRXI	MAG PL 19/2 GRXI
Gaz ziemny GZ 50	9,45	34,02	150	2,12

Tabela nastaw ciśnienia w dyszach

	Oznaczenie	Liczba Wobbe'go MJ/m ³	Ciśnienie w dyszach przy wydajności nominalnej MAG PL 19/2 GRXI
Gaz ziemny	GZ 50	50	3,9



Czujnik ciągu kominowego

Grzejniki ciepłej wody użytkowej typu: MAG są wyposażone w czujnik ciągu kominowego. Przy niesprawnym układzie odprowadzenia spalin, tj. wypływie spalin do pomieszczenia, następuje wyłączenie awaryjne grzejnika.

Kontrola działania czujnika ciągu kominowego

- Zamknąć odpływ odprowadzenia spalin.
- Uruchomić grzejnik.
- Grzejnik powinien się w ciągu dwóch minut automatycznie wyłączyć.
- Po wychłodzeniu czujnika ciągu (w ciągu kilku minut) można z powrotem uruchomić grzejnik przez ponowne otwarcie zaworu czerpalnego.

Po kilkakrotnym awaryjnym wyłączeniu grzejnika przez czujnik ciągu kominowego należy wyłączyć urządzenie i zwrócić się do nadzoru kominiarskiego w celu sprawdzenia kominu.



Kontrola działania

Po przeprowadzeniu prac konserwacyjnych należy skontrolować grzejnik pod względem prawidłowości działania.

W tym celu należy kolejno:

- Uruchomić urządzenie.
- Sprawdzić szczelność połączeń.
- Sprawdzić prawidłowość odprowadzenia spalin do komina.
- Skontrolować działanie czujnika ciągu kominowego.
- Sprawdzić zapłon i stabilność płomienia palnika głównego.
- Wszystkie pozostałe elementy urządzenia, sterujące i nadzorujące, należy sprawdzić pod kątem prawidłowości nastawienia i prawidłowości funkcjonowania.



DANE TECHNICZNE

Nie ponosimy odpowiedzialności za szkody powstałe w wyniku nieprzestrzegania niniejszej instrukcji obsługi.

- 1) wartość opałowa gazu w warunkach: 288 K, 325 kPa, suchy.
- 2) przy odległym poborze wody należy uwzględnić spadek ciśnienia wody na przewodach przyłączeniowych.

MAG	PL 19/2 GRXI	J.m.
Nominalna moc cieplna grzejnika	17,4	kW
Moc palnika	20,0	kW
Zakres regulacji mocy grzejnika	8,7-17,4	kW
Minimalna moc cieplna	8,7	kW
Zużycie gazu GZ 50 ($H_{UB}=32,9 \text{ MJ/m}^3$) ¹⁾	2,12	m ³ /h
Ciśnienie zasilania gazu ziemnego GZ 50	2,0	kPa
Wymagany ciąg kominowy	1,5	Pa
Strumień masy spalin przy: Nominalnej mocy cieplnej	52	kg/h
Minimalnej mocy cieplnej	48	kg/h
Temperatura spalin przy: Nominalnej mocy cieplnej	195	°C
Wydatek ciepłej wody przy nastawach regulatora temperatury		
Temperatura maksymalna	2,5-5,0	l/min
Temperatura minimalna	5,0-10,0	l/min
Minimalne ciśnienie wody, przy którym urządzenie może być uruchomione		
Temperatura maksymalna	0,3	bar
Temperatura minimalna	0,5	bar
Wymagane min. ciśnienie wody przy nastawie regulatora temperatury ²⁾		
Temperatura maksymalna	0,6	bar
Temperatura minimalna	0,9	bar
Maksymalne ciśnienie zasilania	6	bar
Ciężar ok.	13	kg
Poziom hałasu	58	dB

10.003.497 PL00



Vaillant Sp. z o.o.

Mościska k/Warszawy 26A, Skr. poczt. 70, 01-922 Warszawa 118
Biuro - Tel./fax: (022) 7522072 · 5, Serwis - Tel. (022) 7522076 · 7
E-mail: vaillant@it.com.pl