

Przeznaczona dla Użytkownika

Instrukcja obsługi atmoVIT combi



Gazowe kotły grzewcze

VKC INT 250/1-3 - 120

VKC INT 320/1-3 - 120


	Strona		
1 Charakterystyka kotła	2	6 Przegląd i konserwacja	13
1.1 Zastosowanie	2	6.1 Przegląd	13
1.2 Opis kotła	2	6.2 Przegląd i konserwacja	13
2 Wskazówki dotyczące dokumentacji kotła .	3	6.3 Sygnalizacja konieczności przeprowadzenia konserwacji	13
2.1 Stosowane symbole	3	6.4 Sprawdzanie ciśnienia napełnienia instalacji .	13
2.2 Obowiązujące łącznie materiały dokumentacyjne	3	6.5 Napełnianie wodą kotła i instalacji grzewczej .	13
2.3 Karta gwarancyjna	3	6.6 Prace pomiarowo-kontrolne, wykonywane przez kominiarza	14
2.4 Tabliczka znamionowa	3		
2.5 Oznakowanie CE	3		
3 Wskazówki dotyczące bezpieczeństwa	4	1 Charakterystyka kotła	
3.1 Obowiązki Użytkownika	4	Zakupiony kocioł jest wyrobem wysokiej jakości firmy Vaillant. Gazowy kocioł grzewczy atmoVIT przy odpowiedniej dbałości i starannym przeprowadzaniu prac konserwacyjnych długo będzie przynosił oczekiwane korzyści.	
3.2 Przeznaczenie	4		
3.3 Wymagania dotyczące miejsca ustawienia kotła	4	1.1 Zastosowanie	
3.3.1 Zmiany w otoczeniu kotła grzewczego	4	Gazowy kocioł grzewczy atmoVIT combi służy do ogrzewania pomieszczeń mieszkalnych biurowych i innych po przyłączeniu go do instalacji centralnego ogrzewania wodnego.	
3.3.2 Materiały wybuchowe i łatwopalne	4	W kotle znajduje się zasobnik ciepłej wody użytkowej. Firma Vaillant oferuje, jako wyposażenie dodatkowe, różnego rodzaju regulatory, które umożliwiają komfortowe nastawianie działania kotła w trybie ogrzewania oraz w trybie przygotowywania ciepłej wody.	
3.3.3 Zabezpieczenie przed korozją	4		
3.4 Specjalne wskazówki	4	1.2 Opis kotła	
3.4.1 Agregat prądowórczy do awaryjnego zasilania	4	- Kocioł wyposażono w Cyfrowy System Informacyjno-Analizujący (System DIA) z przeznaczeniem do przeprowadzania prac konserwacyjnych i serwisowych przez kompetentny zakład autoryzowany. Sygnalizacja stanu pracy dostarcza Użytkownikowi informacji o aktualnym stanie pracy kotła. Wyświetlanie kodów diagnostycznych oraz kodów błędów umożliwia serwisantowi szybko zlokalizować błąd w przypadku, gdy pojawi się zakłócenie.	
3.4.2 Nieszczelności	4		
3.5 Postępowanie w przypadku awarii	5		
3.5.1 Ulatnianie się gazu	5		
3.6 Zabezpieczenie przed zamrażaniem	5		
4 Obsługa	6		
4.1 Kontrola przed pierwszym uruchomieniem . .	6		
4.1.1 Otwieranie zaworów odcinających	6		
4.1.2 Sprawdzanie ciśnienia napełnienia instalacji .	6		
4.2 Opis pulpitu sterowniczego	6		
4.2.1 Elementy obsługi	6		
4.2.2 Cyfrowy System Informacyjno-Analizujący	7		
4.3 Włączanie i wyłączanie kotła	7		
4.4 Nastawianie trybu przygotowywania ciepłej wody	8		
4.5 Nastawianie trybu ogrzewania	8		
4.5.1 Nastawianie temperatury zasilania obiegu ogrzewania za pomocą regulatora	8		
4.5.2 Nastawianie temperatury zasilania obiegu ogrzewania przy kotle	9		
4.5.3 Wyłączenie trybu pracy grzewczej (tryb pracy letniej)	9		
4.6 Nastawianie regulatora temperatury pokojowej lub regulatora pogodowego	9		
4.7 Wskazania stanu pracy (wykorzystywane przez autoryzowanego serwisanta, przy wykonywaniu prac konserwacyjnych i serwisowych)	10		
5 Usuwanie zakłóceń	11		
5.1 Kotła nie można uruchomić	11		
5.2 Zakłócenia podczas pracy w trybie ogrzewania	11		
5.2.1 Komunikat błędu F.28 lub F.29	11		
5.2.2 Komunikat błędu F.20	12		
5.2.3 Komunikat błędu F.36	12		


2 Wskazówki dotyczące dokumentacji kotła

2.1 Stosowane symbole

Podczas pracy kotła należy przestrzegać wskazówek dotyczących bezpieczeństwa, zamieszczonych w niniejszej instrukcji!

Poniżej objaśniono znaczenie stosowanych w tekście symboli:

 **Niebezpieczeństwo!**
Bezpośrednie zagrożenie życia i zdrowia!

 **Uwaga!**
Możliwe niebezpieczne sytuacje dla kotła i dla środowiska!

 **Wskazówka!**
Użyteczne informacje i wskazówki.

- Symbol wskazujący na konieczność wykonania oznaczonej nim czynności

Nie bierzemy odpowiedzialności za szkody powstałe w wyniku nieprzestrzegania niniejszej instrukcji.

2.2 Obowiązujące łącznie materiały dokumentacyjne

Dla Użytkownika instalacji:

- 1 instrukcja obsługi nr 834846
- 1 skrócona instrukcja obsługi
wklejona do osłony pulpitu sterowniczego
- 1 karta gwarancyjna, charakterystyczna dla danego kraju

Dla autoryzowanego instalatora:

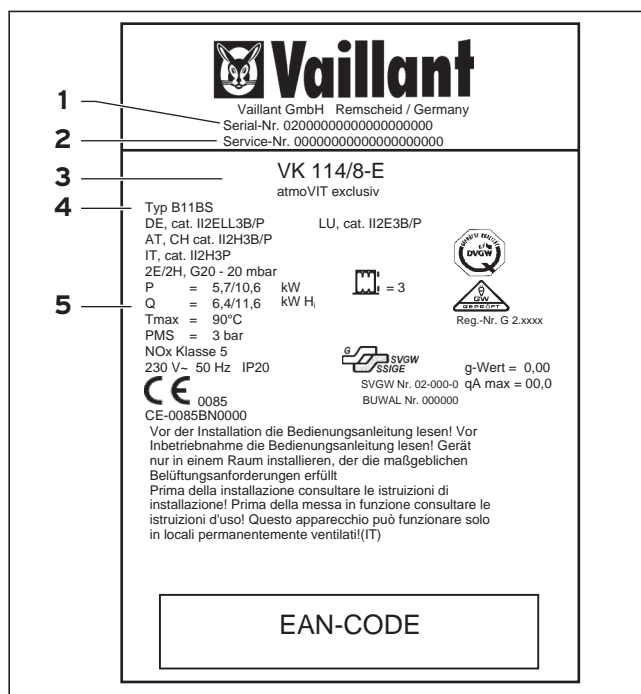
- 1 instrukcja instalacji i konserwacji nr 834964

2.3 Karta gwarancyjna

Aktualnie obowiązujące warunki gwarancyjne zamieszczono w dołączonej karcie gwarancyjnej.

2.4 Tabliczka znamionowa

Tabliczkę znamionową umieszczono na tylnej stronie skrzynki sterowniczej.



Rys. 2.1 Tabliczka znamionowa (przykład)

Na tabliczce znamionowej zamieszczono następujące informacje:

- 1 Numer fabryczny
- 2 Wyróżnik cyfrowy służb serwisowych
- 3 Oznaczenie typu
- 4 Oznaczenie świadectwa dopuszczenia typu
- 5 Dane techniczne

2.5 Oznakowanie CE

Oznakowanie CE zaświadcza, że kotły według przeglądu typów spełniają podstawowe wymagania następujących dyrektyw:

- dyrektywa dotycząca urządzeń gazowych (dyrektywa 90/396 EWG Rady)
- dyrektywa dotycząca elektromagnetycznej zgodności (dyrektywa 89/336/EWG Rady)
- dyrektywa dotycząca niskich napięć (dyrektywa 73/23/EWG Rady)

Kotły spełniają też podstawowe wymagania dyrektywy dotyczącej współczynnika sprawności (dyrektywa 92/42/ EWG Rady) jako kotły niskotemperaturowe.

3 Wskazówki dotyczące bezpieczeństwa

3 Wskazówki dotyczące bezpieczeństwa

3.1 Obowiązki Użytkownika

Aby móc optymalnie wykorzystać wszystkie zalety zakupionego kotła, należy przed jego użyciem starannie przeczytać niniejszą instrukcję.

Dla własnego bezpieczeństwa należy ściśle przestrzegać zalecenia, że do ustawiania i nastawiania kotła uprawniony jest wyłącznie autoryzowany zakład rzemieślniczy.

Zakład taki jest również kompetentny do przeprowadzania przeglądów i konserwacji oraz napraw i doprowadzania kotła do stanu technicznej poprawności. Aby zapewnić sobie długotrwałą i niezawodną pracę kotła, należy przestrzegać, co następuje:

- Zlecić autoryzowanemu zakładowi rzemieślniczemu przeprowadzanie jeden raz w roku przeglądu i konserwacji kotła.
- Pozostawiać otwarte otwory dolotowe powietrza w ścianach lub drzwiach.
- Sprawdzać regularnie ciśnienie napełnienia w instalacji grzewczej (patrz 4.1.2).

3.2 Przeznaczenie

Kotły atmoVIT combi przeznaczone są do centralnego ogrzewania i przygotowania ciepłej wody użytkowej.

Tym kotłem gazowym firmy Vaillant Użytkownik może również albo dodatkowo, albo tylko wyłącznie ogrzewać podgrzewacze zasobnikowe ciepłej wody.

Kotłów gazowych firmy Vaillant w żadnym przypadku nie wolno wykorzystywać do innych celów.

Zakupiony kocioł gazowy firmy Vaillant jest niskotemperaturowym kotłem grzewczym w rozumieniu Rozporządzenia w sprawie instalacji grzewczych.

Kotła, obarczonego wadami (np. uszkodzonego podczas transportu) nie wolno eksploatować.

Samowolnie przeprowadzane przeróbki i zmiany w kotle są niedozwolone i powodują wygaśnięcie roszczeń gwarancyjnych.



Wskazówka!

Niniejszą instrukcję obsługi należy zachować, aby można było z niej skorzystać w przyszłości.

3.3 Wymagania dotyczące miejsca ustawienia kotła

3.3.1 Zmiany w otoczeniu kotła grzewczego

Nie wolno wprowadzać żadnych zmian przy następujących elementach systemu grzewczego:

- przy kotle grzewczym,
- przy przewodach gazowych oraz przewodach doprowadzających powietrze, wodę i prąd elektryczny,
- przy przewodzie do odprowadzania spalin,
- przy zaworze bezpieczeństwa oraz przy przewodzie odpływowym wody grzewczej,
- przy elementach budowlanych, które mogą mieć wpływ na bezpieczeństwo i niezawodność pracy kotła.

3.3.2 Materiały wybuchowe i łatwopalne

W pomieszczeniu, w którym ustawiono kocioł, nie wolno używać ani składować materiałów wybuchowych lub łatwopalnych (np. benzyna, papier, farby itp.).

3.3.3 Zabezpieczenie przed korozją

W bezpośrednim otoczeniu kotła nie powinno się stosować spray'ów, środków czyszczących, zawierających chlor, rozpuszczalników, farb, klejów itd. Tego rodzaju materiały mogą doprowadzić w niesprzyjających okolicznościach do korozji, w tym również do korozji układów odprowadzania spalin.

3.4 Specjalne wskazówki

3.4.1 Agregat prądotwórczy do awaryjnego zasilania

Przy instalowaniu kotła grzewczego autoryzowany instalator podłącza go do sieci elektrycznej. Jeśli w przypadku awarii sieci Użytkownik zechce zasilać kocioł z agregatu prądotwórczego, to techniczne parametry agregatu (częstotliwość, napięcie, uziemienie) muszą być zgodne z obowiązującymi dla sieci, a jego moc musi być przynajmniej równa mocy wymaganej przez kocioł. W tym celu należy zasięgnąć porady w swoim serwisowym, autoryzowanym zakładzie serwisowym.

3.4.2 Nieszczelności

W przypadku pojawienia się nieszczelności w instalacji między podgrzewaczem zasobnikowym, a punktami poboru ciepłej wody, należy zamknąć zawór odcinający na wlocie zimnej wody w grupie bezpieczeństwa, a następnie zlecić autoryzowanemu zakładowi rzemieślniczemu jej zlikwidowanie.

3.5 Postępowanie w przypadku awarii

3.5.1 Ulatnianie się gazu

W przypadku pojawienia się zapachu gazu należy zachować się w następujący sposób:

- Nie włączać ani nie wyłączać jakiegokolwiek oświetlenia lub innych elektrycznych wyłączników. W zagrożonej strefie nie używać telefonu, radiotelefonu lub telefonu komórkowego. Nie wzniesić otwartego ognia (np. zapalniczka, zapałki). Nie palić papierosów.
- Zamknąć zawór (1), odcinający dopływ gazu, a umieszczony na konsoli przyłączeniowej oraz główny zawór odcinający, usytuowany w przewodzie gazowym.
- Otworzyć okna i drzwi.
- Ostrzec współmieszkańców i opuścić dom.
- Zawiadomić Zakład Gazowniczy lub autoryzowany zakład serwisowy.

3.6 Zabezpieczenie przed zamarzaniem

Należy się upewnić, czy podczas własnej nieobecności w okresie występowania mrozów instalacja grzewcza funkcjonuje w dalszym ciągu i wystarczająco ogrzewa pomieszczenia.



Uwaga!

Układ zabezpieczenia przed zamarzaniem oraz urządzenia kontrolne są aktywne tylko wtedy, gdy wyłącznik główny kotła jest ustawiony w położeniu "I", a sieć elektryczna nie jest od kotła odłączona.

Wzbogacanie wody grzewczej środkami zabezpieczającymi przed jej zamarzaniem jest niedopuszczalne. Takie postępowanie może spowodować uszkodzenia uszczelnień i membran, jak również być przyczyną hałasów podczas pracy instalacji w trybie ogrzewania. Za to, jak i za ewentualne szkody stąd wynikające, firma Vaillant nie bierze żadnej odpowiedzialności.

Kocioł, który Użytkownik posiada, wyposażono w funkcję zabezpieczenia przed zamarzaniem:

Jeśli **przy włączonym wyłączniku głównym**


temperatura na zasilaniu obiegu grzewczego zmniejsza się poniżej 5 °C, to następuje uruchomienie kotła i nagrzanie jego obiegu grzewczego do ok. 35 °C.

Inna możliwość zabezpieczenia przed zamarzaniem sprowadza się do opróżnienia z wody instalacji grzewczej i kotła. Wtedy należy sprawdzić, czy nastąpiło rzeczywiście całkowite opróżnienie zarówno instalacji grzewczej, jak i samego kotła. W tej sprawie należy zasięgnąć porady w swoim autoryzowanym zakładzie serwisowym.

4 Obsługa

4.1 Kontrola przed pierwszym uruchomieniem

4.1.1 Otwieranie zaworów odcinających

Uwaga!
 **Nie wszystkie zawory odcinające wchodzą w zakres dostawy kotła. Są one instalowane przez autoryzowanego instalatora we własnym zakresie.**

- Otworzyć zawór odcinający dopływ gazu.
- Sprawdzić, czy otwarte są zawory na zasilaniu i na powrocie obiegu grzewczego.

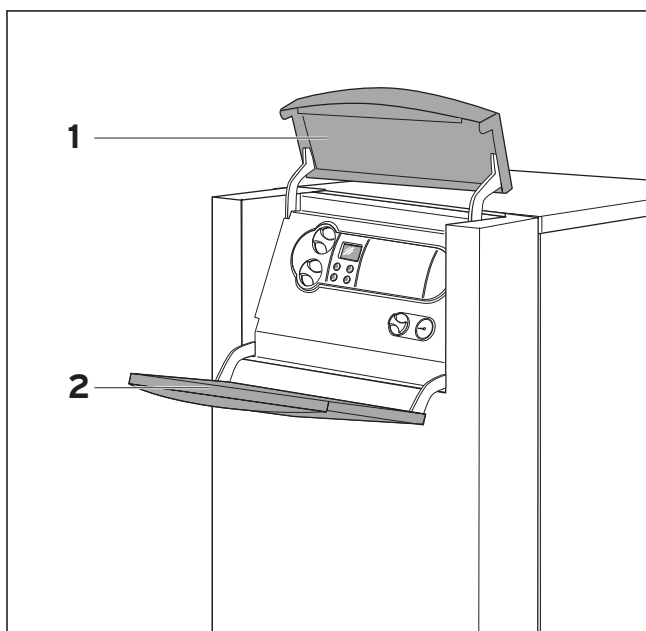
Należy zapytać instalatora o miejscu zamontowania odpowiednich zaworów odcinających.

4.1.2 Sprawdzanie ciśnienia napełnienia instalacji

- Przed każdym ponownym uruchomieniem kotła należy sprawdzić, czy ciśnienie napełnienia instalacji grzewczej mieści się w przedziale od 0.75 do 2.0 bar.
- Uzupełnić ilość wody i instalacji, jeśli ciśnienie jest zbyt małe (patrz rozdział 6.5)

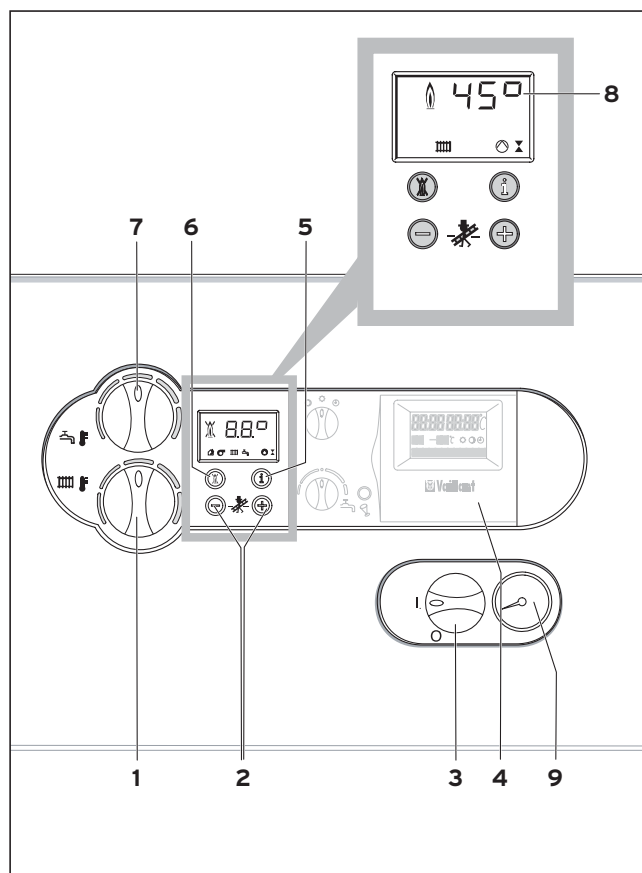
4.2 Opis pulpitu sterowniczego

4.2.1 Elementy obsługi



Rys. 4.2 Otwieranie osłony pulpitu sterowniczego

Odchylić górną część (1) osłony pulpitu sterowniczego do góry oraz jego część przednią (2) do dołu.



Rys. 4.3 Elementy obsługi



Dostępne teraz elementy obsługi posiadają następujące przeznaczenie:


- 1 Pokrętko nastawiania temperatury zasilania obiegu grzewczego.
- 2 Przyciski "+" i "-" służące do przewijania do przodu i do tyłu okien wyświetlacza (przeznaczone dla autoryzowanego serwisanta przy wykonywaniu przez niego prac związanych z nastawianiem kotła oraz z lokalizacją usterek).
- 3 Wyłącznik główny, służący do włączania i wyłączania kotła.
- 4 Wbudowany regulator (wyposażenie dodatkowe).
- 5 Przycisk "i": wykorzystywany do wywoływania informacji.
- 6 Przycisk "**Eliminacja stanu awaryjnego wyłączenia**": przeznaczony do resetowania stanu awaryjnego wyłączenia, spowodowanego przez określone zakłócenia.
- 7 Pokrętko do nastawiania temperatury podgrzewacza zasobnikowego (jeśli podgrzewacz ciepłej wody VIH jest przyłączony).
- 8 Aktualną wartość temperatury zasilania obiegu grzewczego lub kody stanu pracy kotła, kody diagnostyczne oraz kody błędów.
- 9 Manometr


4.2.2 Cyfrowy System Informacyjno-Analizujący (System DIA)


W normalnym trybie pracy kotła wyświetlacz systemu DIA wskazuje zawsze aktualną wartość temperatury zasilania obiegu grzewczego. W przypadku pojawienia się błędu wskazywanie temperatury zostaje zastąpione wyświetleniem odpowiedniego kodu błędu.


Ponadto na podstawie wyświetlanych symboli można odczytać następujące informacje:


  Zakłócenie w układzie powietrzno-spalinowym.


 Tryb ogrzewania jest aktywny
symbol wyświetlany jest w sposób ciągły:
tryb ogrzewania lub sygnał zapotrzebowania na ciepło
symbol miga: trwa czas blokady palnika

 Tryb przygotowywania ciepłej wody jest aktywny
symbol wyświetlany jest w sposób ciągły:
tryb ładowania podgrzewacza zasobnikowego znajduje się w stanie gotowości do pracy
symbol miga: uruchomiony jest tryb ładowania podgrzewacza zasobnikowego, palnik pracuje

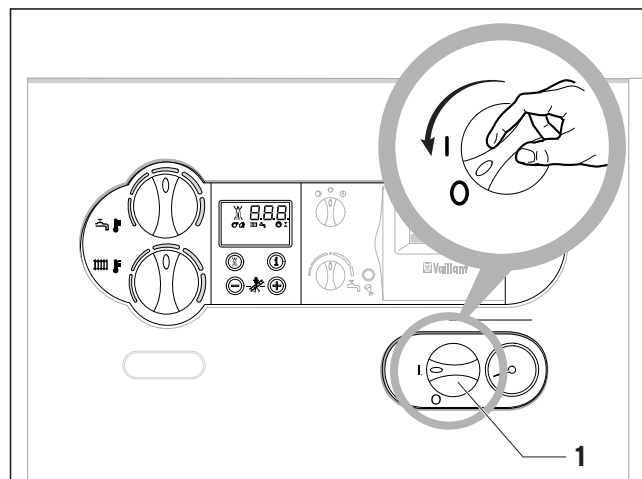
 Pracuje pompa obiegu grzewczego

 Uruchomienie zaworu gazowego i zapłonu


 Płomień bez znaku X:
prawidłowa praca palnika.

 Płomień ze znakiem X:
zakłócenie w pracy palnika; kocioł został wyłączony

4.3 Włączanie i wyłączanie kotła



Rys. 4.4. Włączanie i wyłączanie kotła


Uwaga!
 **Wyłącznik główny wolno włączyć dopiero wtedy, gdy instalacja grzewcza zostanie prawidłowo napełniona wodą. W przypadku nieprzestrzegania tego warunku może nastąpić uszkodzenie pompy i wymiennika ciepła.**

Wyłącznikiem głównym (1) włącza się i wyłącza kocioł.


I: „WŁĄCZONY”

O: „WYŁĄCZONY”

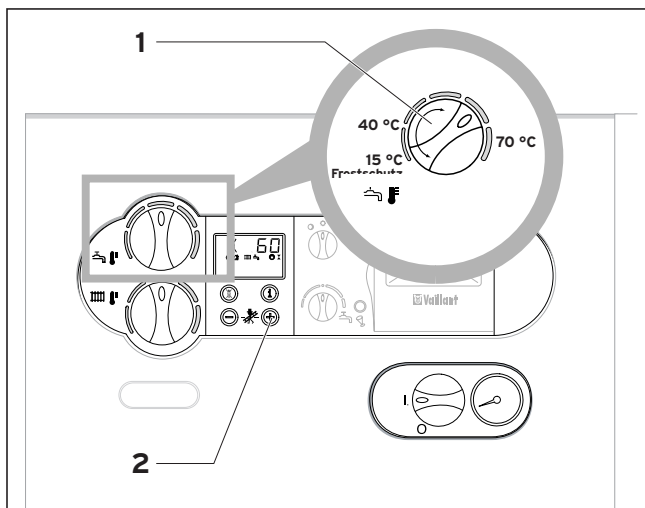
Gdy kocioł jest włączony, to na wyświetlaczu pojawia się standardowy komunikat Cyfrowego Systemu Informacyjno-Analizującego (Systemu DIA). Aby nastawić kocioł zgodnie z własnymi potrzebami, należy przeczytać rozdziały 4.5 i 4.6, w których opisano możliwości nastawiania kotła dla pracy w trybie ogrzewania oraz w trybie przygotowywania ciepłej wody. Aby całkowicie wyłączyć kocioł, należy przestawić wyłącznik główny w położenie „O”.

Uwaga!
 **Układ zabezpieczenia przed zamarzaniem oraz urządzenia kontrolne są aktywne tylko wtedy, gdy wyłącznik główny kotła jest ustawiony w położeniu „I”, a sieć elektryczna nie jest od kotła odłączona.**

Aby tych urządzeń zabezpieczających nie wyłączyć, to kocioł grzewczy należy włączać i wyłączać poprzez regulator (stosowne informacje w tym zakresie można znaleźć w odpowiedniej instrukcji obsługi).

Wskazówka!
 **W przypadku dłuższego unieruchomienia kotła (np. podczas urlopu) należy dodatkowo zamknąć zawór odcinający dopływ gazu oraz zawór odcinający dopływ zimnej wody. W tym kontekście należy pamiętać o wskazówkach dotyczących zabezpieczenia przed zamarzaniem.**

4.4 Nastawianie trybu przygotowywania ciepłej wody



Rys. 4.5. Tryb przygotowywania ciepłej wody (tylko wtedy, gdy przyłączony jest podgrzewacz zasobnikowy)

Aby móc przygotowywać ciepłą wodę z wykorzystaniem kotła grzewczego atmoVIT należy przyłączyć do niego podgrzewacz zasobnikowy.

- Nastawić pokrętko (1) do nastawiania temperatury podgrzewacza zasobnikowego na żądaną wartość temperatury.

Przy tym obowiązuje:

- lewy opór (zabezpieczenie przed zamarzaniem)	15 °C
- prawy opór (maks.)	70 °C
- najmniejsza temperatura ciepłej wody (min.)	40 °C

Wskazówka!
Z powodów higienicznych (np. zabezpieczenie przed bakteriami Legionella) oraz ekonomicznych zaleca się nastawienie temperatury 60 °C.

Przy nastawianiu żądanej temperatury wyświetlacz systemu DIA wskazuje aktualnie obowiązującą jej wartość zadaną. Po upływie ok. 5 sekund wyświetlana wartość temperatury gaśnie i na wyświetlaczu pojawia się ponownie standardowa informacja (aktualna wartość temperatury zasilania obiegu grzewczego, np. 45 °C). Aktualną wartość temperatury podgrzewacza zasobnikowego można wyświetlić po naciśnięciu przycisku "+".

Wyłączenie trybu przygotowywania ciepłej wody

W przypadku kotłów atmoVIT z przyłączonym podgrzewaczem zasobnikowym ciepłej wody można wyłączyć tryb ładowania podgrzewacza, a pozostawić działanie kotła tylko w trybie ogrzewania.

- W tym celu należy przekręcić pokrętko (1) do nastawiania temperatury ciepłej wody aż do lewego oporu. Aktywną pozostaje tylko funkcja zabezpieczenia podgrzewacza zasobnikowego przed zamarzaniem.

4.5 Nastawianie trybu ogrzewania

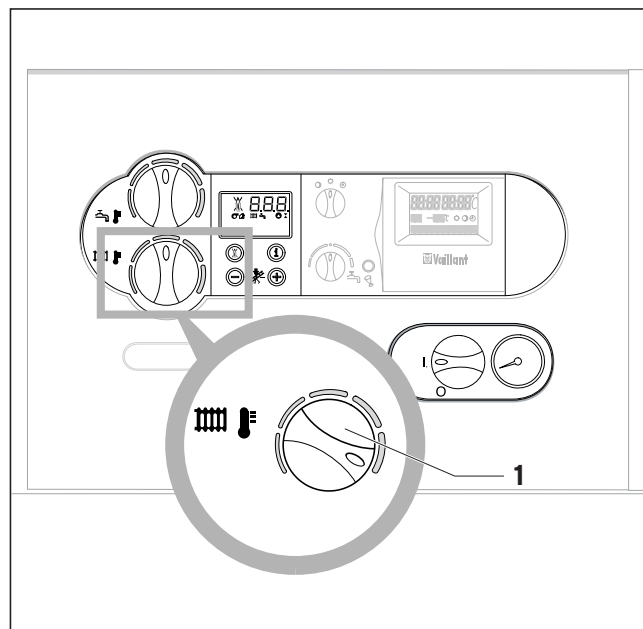
Zgodnie z zasadami oszczędności energii poprzez stosowanie izolacji cieplnej oraz oszczędności energii w technicznych instalacjach budynków instalacja grzewcza powinno być wyposażona w regulator pogodowy lub w regulator temperatury pokojowej.

W przypadku, gdy instalacja grzewcza jest wyposażona w regulator pogodowy lub regulator temperatury pokojowej, pracujący w trybie analogowym, to temperaturę zasilania obiegu grzewczego należy nastawić zgodnie z rozdziałem 4.5.1.

Jeśli natomiast brak jest zewnętrznego regulatora, lub regulator temperatury pokojowej przyłączono w dwustanowym trybie pracy, to temperaturę zasilania obiegu grzewczego należy nastawić zgodnie z rozdziałem 4.5.2.

Wskazówka!
Autoryzowany rzemieślnik poinformuje Użytkownika o zastosowanym regulatorze w instalacji grzewczej.

4.5.1 Nastawianie temperatury zasilania obiegu ogrzewania za pomocą regulatora

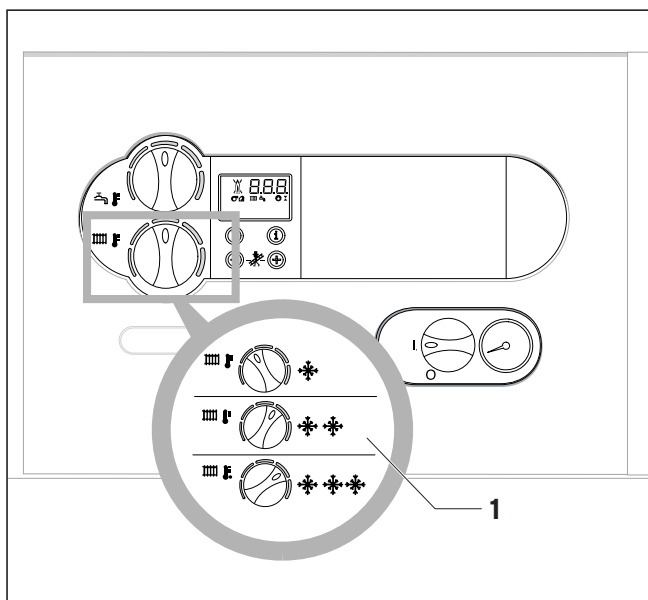


Rys. 4.6. Nastawianie temperatury zasilania obiegu ogrzewania za pomocą regulatora

Wartość temperatury zasilania automatycznie zadaje regulator (stosowne informacje można znaleźć w instrukcji obsługi regulatora).

- Przekręcić pokrętko (1) do nastawiania temperatury zasilania obiegu ogrzewania do **prawego oporu**.

4.5.2 Nastawianie temperatury zasilania obiegu ogrzewania przy kotle



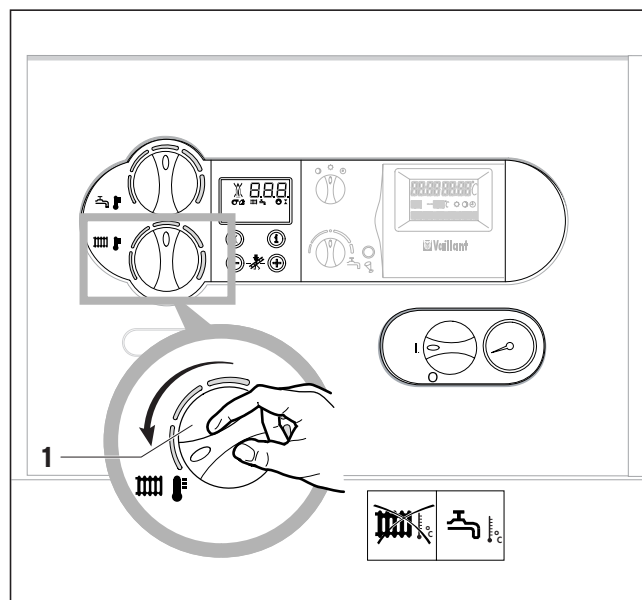
Rys. 4.7. Nastawianie temperatury zasilania obiegu ogrzewania przy kotle

Zaleca się stosować następujące nastawy:

- **Położenie lewe** (jednak nie do samego oporu) w okresie przejściowym: temperatura zewnętrzna od 10 do 20 °C
- **Położenie środkowe** przy umiarkowanym zimnie: temperatura zewnętrzna od 0 do 10 °C
- **Położenie prawe** przy silnym zimnie: temperatura zewnętrzna poniżej 0 °C

Przy nastawianiu temperatury wyświetlacz systemu DIA wskazuje jej wartość. Po upływie ok. 5 sekund wyświetlana wartość temperatury gaśnie i na wyświetlaczu pojawia się ponownie standardowa informacja (aktualna wartość temperatury zasilania obiegu grzewczego).

4.5.3 Wyłączenie trybu pracy grzewczej (tryb pracy letniej)

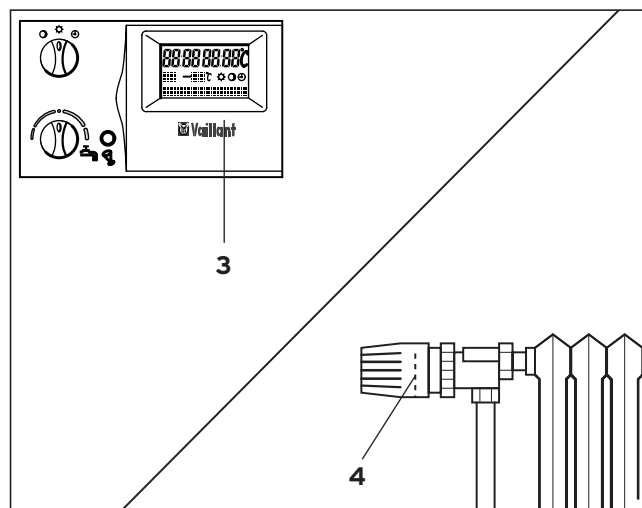


Rys. 4.8. Wyłączenie trybu pracy grzewczej (tryb pracy letniej)

W lecie Użytkownik może wyłączyć tryb pracy grzewczej, a natomiast pozostawić funkcjonujący w dalszym ciągu tryb przygotowywania ciepłej wody.

- W tym celu należy przekręcić pokrętko (1) do nastawiania temperatury zasilania obiegu ogrzewania aż do lewego oporu.

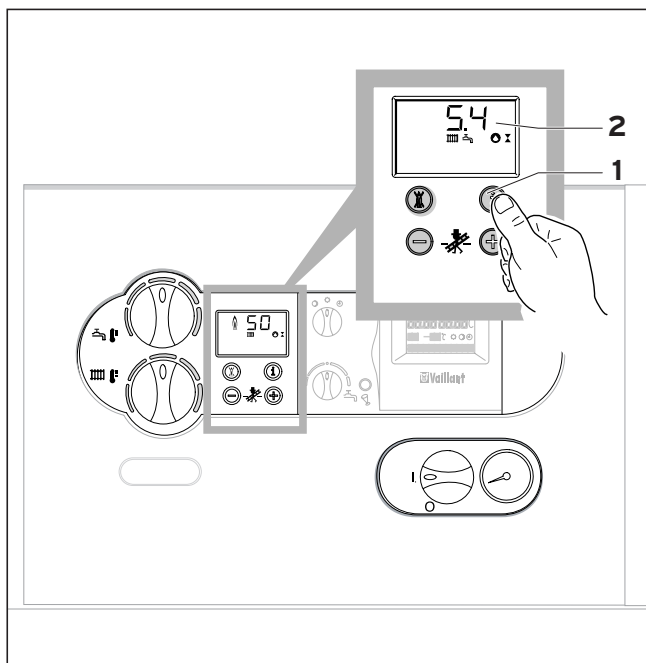
4.6 Nastawianie regulatora temperatury pokojowej lub regulatora pogodowego



Rys. 4.9. Nastawianie regulatora

- Nastawić regulator temperatury pokojowej (3, wyposażenie dodatkowe) lub regulator pogodowy, jak również zawory termostaticzne grzejników (4, wyposażenie dodatkowe) zgodnie z odpowiednimi instrukcjami.

4.7 Wskazania stanu pracy (wykorzystywane przez autoryzowanego serwisanta, przy wykonywaniu prac konserwacyjnych i serwisowych)



Rys. 4.10. Wyświetlanie stanów pracy

Wskazanie stanu pracy informuje Użytkownika o stanie pracy kotła.

- Wyświetlanie stanów pracy uaktywnia się poprzez wciśnięcie przycisku "i" (1).

Na wyświetlaczu (2) pojawia się kod aktualnego stanu pracy kotła (przykładowo. "S. 4" = Ogrzewanie, palnik włączony). Znaczenie najważniejszych kodów stanu pracy podano w tabeli 4.1.

W przypadku kotłów atmoVIT exClusiv kod stanu wyświetlany jest w postaci komunikatu tekstowego (np. "**Heizung - Brenner an**"; "**Ogrzewanie - palnik włączony**").

Powtórne wciśnięcie przycisku "i" powoduje powrót do wyświetlania standardowego komunikatu na wyświetlaczu. W fazach przełączania, przykładowo przy ponownym rozruchu spowodowanym brakiem płomienia w palniku, przez krótki okres czasu wyświetlany jest komunikat stanu "S."

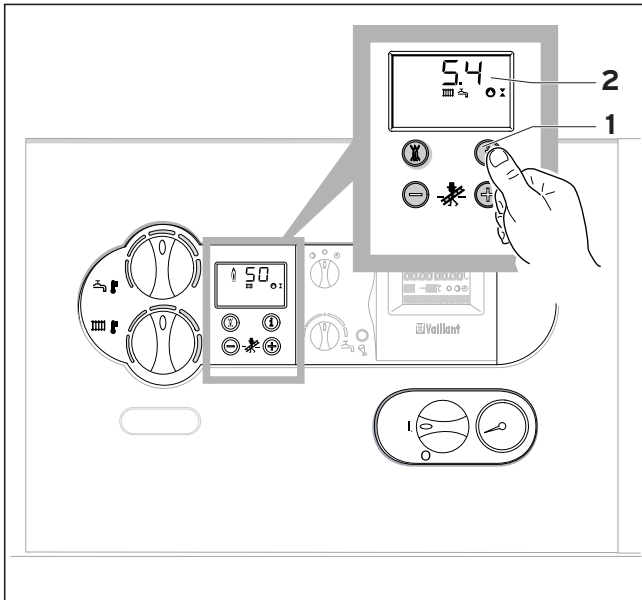
W przypadku pojawienia się błędu wskazywanie stanu pracy zastąpione zostaje przez wyświetlenie odpowiedniego kodu błędu.

Wskazanie	Znaczenie
Wskazania w trybie ogrzewania	
S.00	Brak sygnału zapotrzebowania na ciepło
S.02	Wcześniejsze uruchomienie pompy obiegu ogrzewania
S.03	Proces zapłonu w trybie ogrzewania
S.04	Praca palnika w trybie ogrzewania
S.07	Wybieg pompy wodnej w trybie ogrzewania
S.08	Blokada palnika po zakończeniu pracy w trybie ogrzewania
Wskazania w trybie ładowania zasobnika	
S.20	Praca w trybie taktowania podczas ładowania podgrzewacza zasobnikowego
S.23	Proces zapłonu w trybie ładowania podgrzewacza zasobnikowego
S.24	Praca palnika w trybie ładowania podgrzewacza zasobnikowego
S.27	Wybieg pompy wodnej po zakończeniu ładowania podgrzewacza zasobnikowego
S.28	Blokada palnika po zakończeniu ładowania podgrzewacza zasobnikowego
Specjalne przypadki komunikatów stanu pracy	
S.30	Brak sygnału zapotrzebowania na ciepło z regulatora dwustanowego
S.31	Aktywny jest tryb pracy letniej
S.34	Aktywny jest układ zabezpieczenia przed zamrażaniem w trybie ogrzewania
S.36	Regulator nie wysłał sygnału zapotrzebowania na ciepło (regulator o działaniu ciągłym)
S.39	Zadziałał przełącznik na zacisku "Termostat przylgowy"
S.42	Otwarty zestyk kłapy spalinowej w dodatkowej skrzynce przyłączeniowej (wyposażenie dodatkowe)
S.51	Kocioł zidentyfikował wypływ spalin i znajduje się w trwającym 30 sekund okresie czasu tolerancji
S.52	Kocioł znajduje się w okresie 20-minutowego czasu oczekiwania wywołanego funkcją blokady jego pracy z powodu wypływu spalin (kotły atmosferyczne)

Tab. 4.1 Znaczenie kodów stanów pracy

5 Usuwanie zakłóceń

5.1 Kotła nie można uruchomić



Rys. 5.1 Wyświetlanie stanów pracy

Jeśli kocioł nie daje się uruchomić, to samemu można sprawdzić następujące ewentualnie przyczyny:

- Czy jest otwarty zawór odcinający dopływ gazu?
- Czy otwarte są zawory odcinające na zasilaniu i na powrocie?
- Czy wystarczający jest stan wody/ciśnienie napełnienia?
- Czy włączone jest zasilanie elektryczne?
- Czy włączony jest wyłącznik główny?

Jeśli kotła w dalszym ciągu nie można uruchomić, mimo że sprawdzono wyżej wymienione możliwe tego przyczyny, to należy się zwrócić z prośbą o pomoc do swojego autoryzowanego serwisanta.

Tryb przygotowywania ciepłej wody funkcjonuje prawidłowo; nie można uruchomić pracy w trybie ogrzewania:

- Czy istnieje sygnał zapotrzebowania na ciepło, generowany przez zewnętrzne regulatory? Należy sprawdzić wśród kodów stanu pracy, czy nie są sygnalizowane kody S.00, S.31 lub S.36. Jeśli taka sytuacja ma miejsce, to należy skontrolować nastawy regulatora, gdyż to właśnie on nie przekazuje do kotła sygnałów zapotrzebowania na ciepło.

5.2 Zakłócenia podczas pracy w trybie ogrzewania

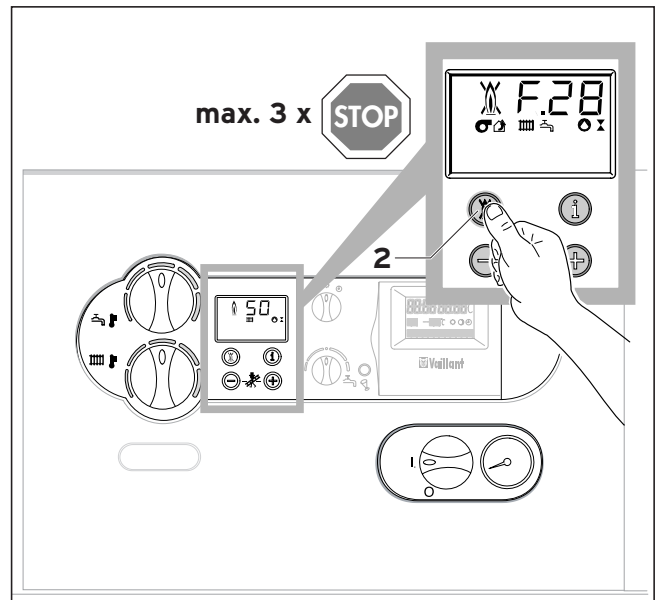
Jeśli podczas pracy kotła w trybie ogrzewania pojawiają się zakłócenia, to na wyświetlaczu będzie sygnalizowany odpowiedni kod błędu. Gdy pojawią się poniżej przedstawione komunikaty o błędach, to Użytkownik może najpierw sam spróbować usunąć przyczynę powodującą zakłócenie w pracy kotła.



Uwaga!

Jeśli zaistnieją inne błędy lub inne zakłócenia w instalacji grzewczej, to należy zasięgnąć porady w kompetentnym, autoryzowanym zakładzie rzemieślniczym celem przeprowadzenia kontroli.

5.2.1 Komunikat błędu F.28 lub F.29



Rys. 5.2 Eliminacja stanu awaryjnego wyłączenia

Jeśli po przeprowadzeniu 3 prób spowodowania zapłonu palnik nie zapala się, to kocioł nie podejmuje kolejnej próby uruchomienia, lecz przechodzi on w stan "awaryjnego wyłączenia". Jest to sygnalizowane wyświetleniem na wyświetlaczu kodów błędu "F.28" i "F.29".

- W takiej sytuacji najpierw należy sprawdzić, czy otwarty jest zawór odcinający, usytuowany w przewodzie gazowym.

Ponowny automatyczny zapłon może nastąpić dopiero po przeprowadzeniu "Eliminacji stanu awaryjnego wyłączenia".

- W tym celu należy wcisnąć przycisk do eliminacji stanu awaryjnego wyłączenia (2) i przytrzymać go w tym położeniu przez ok. 1 sekundę.

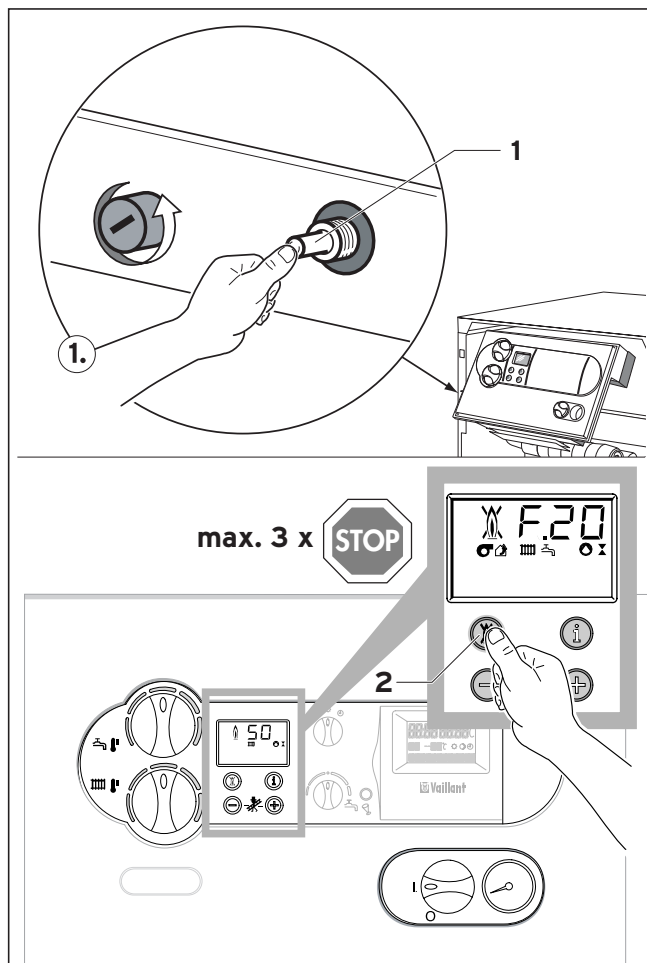


Niebezpieczeństwo!

Jeśli po trzeciej próbie eliminacji stanu awaryjnego wyłączenia w dalszym ciągu nie można uruchomić kotła, to należy zasięgnąć porady w autoryzowanym zakładzie rzemieślniczym celem przeprowadzenia kontroli.

5 Usuwanie zakłóceń

5.2.2 Komunikat błędu F.20



Rys.5.3 Odblokowanie po wyłączeniu spowodowanym ogranicznikiem przegrzewu

Zakupiony kocioł wyposażono w ogranicznik przegrzewu (STB), który automatycznie wyłącza kocioł, jeśli temperatura podniesie się zbyt wysoko.

F.20 = Temperatura zbyt wysoka/zadziałał ogranicznik przegrzewu

- ręczne odblokowanie ogranicznika przegrzewu
- eliminacja stanu wyłączenia awaryjnego w układzie elektronicznym

Należy zdjąć obudowę czołową kotła i ręcznie odblokować ogranicznik przegrzewu przez naciśnięcie przycisku (1). Następnie należy koniecznie zresetować układ elektroniczny przyciskiem (2).



Uwaga!

Jeśli komunikat błędu F.20 zostanie ponownie wyświetlony, to należy zasięgnąć porady w autoryzowanym zakładzie rzemieślniczym celem przeprowadzenia kontroli.

5.2.3 Komunikat błędu F.36

Kotły atmoVIT firmy Vaillant wyposażono w czujnik ciągu kominowego. Jeśli spaliny nie są odprowadzane prawidłowo, to kocioł się wyłącza, aby nie dopuścić do przedostawania się spalin do pomieszczenia, w którym ustawiono kocioł.

Na wyświetlaczu pojawia się wtedy komunikat błędu "F.36".

Ponowne uruchomienie kotła następuje automatycznie po upływie ok. 15 - 20 minut od jego wyłączenia.

Przy powtarzającym się wyłączeniu (maks. 3 próby zapłonu) kocioł nie podejmuje już prób uruchamiania i pozostaje wyłączony. Na wyświetlaczu sygnalizowany jest komunikat błędu "F.36".



Niebezpieczeństwo!

Jeśli po przeprowadzeniu trzeciej próby zlikwidowania stanu zakłócenia kocioł w dalszym ciągu nie uruchamia się, to Użytkownik musi zasięgnąć porady w autoryzowanym zakładzie rzemieślniczym celem przeprowadzenia kontroli.

6 Przegląd i konserwacja

6.1 Przegląd

Obudowę kotła należy czyścić wilgotną szmatką, używając przy tym niewielkiej ilości mydła. Nie wolno używać środków szorujących i rozpuszczalników, które mogą spowodować uszkodzenia obudowy i armatury wykonanych z tworzywa sztucznego.

6.2 Przegląd i konserwacja

Każde urządzenie techniczne wymaga, aby po upływie pewnego okresu eksploatacji dokonać jej przeglądu i przeprowadzić niezbędne zabiegi konserwacyjne. Wtedy będzie ona pracować stale w sposób pewny i niezawodny. Regularne przeprowadzanie zabiegów konserwacyjnych stwarza warunki do uzyskania ciągłego stanu gotowości do pracy, niezawodności oraz długotrwałej żywotności kotła grzewczego atmoVIT firmy Vaillant. Dobrze konserwowany kocioł grzewczy pracuje z wyższym współczynnikiem sprawności, a zatem jest on bardziej ekonomiczny.

Warunkiem zapewnienia ciągłego stanu gotowości do pracy, niezawodności oraz długotrwałej żywotności kotła grzewczego jest przeprowadzanie **corocznego jego przeglądu i konserwacji**.



Niebezpieczeństwo!

W żadnym przypadku nie wolno próbować wykonywać samodzielnie zabiegów konserwacyjnych przy kotle grzewczym lub jego napraw. To należy zlecić autoryzowanemu zakładowi serwisowemu. Zaleca się zawarcie z takim zakładem stosownej umowy na przeprowadzanie prac konserwacyjnych. Zaniechanie wykonywania zabiegów konserwacyjnych wpływa niekorzystnie na niezawodność pracy kotła oraz może doprowadzić do powstania zagrożeń dla ludzi oraz do szkód rzeczowych.

6.3 Sygnalizacja konieczności przeprowadzenia konserwacji

Autoryzowany serwisant może nastawić w kotle sygnalizację konieczności przeprowadzenia jego konserwacji. Jeśli ta funkcja zostanie uaktywniona, to na wyświetlaczu kotła pojawia się komunikat "SER", gdy przeprowadzenie konserwacji jest niezbędne.

Jeśli taki komunikat pojawi się, to należy o tym poinformować serwisanta i zlecić mu przeprowadzenie konserwacji kotła.

Jeśli natomiast funkcja ta nie została uaktywniona i nie wyświetlana jest żadna wskazówka dotycząca konserwacji, to konserwację kotła należy przeprowadzać przynajmniej jeden raz w roku. (patrz również rozdział 6.2).

6.4 Sprawdzanie ciśnienia napełnienia instalacji

Ciśnienie napełnienia w zimnej instalacji, wskazywane manometrem, powinno wynosić od 0.75 do 2.0 bar. Wtedy instalacja będzie pracować niezawodnie. Jeśli ciśnienie zmniejszy się poniżej 0.75 bar, to należy odpowiednio uzupełnić ilość wody w instalacji grzewczej. Gdy instalacja grzewcza obejmuje kilka kondygnacji, to może się okazać, że konieczne jest stosowanie wyższych wartości ciśnienia napełnienia. W tej sprawie należy zasięgnąć informacji w u autoryzowanego serwisanta.

6.5 Napełnianie wodą kotła i instalacji grzewczej



Uwaga!

Do napełniania instalacji grzewczej należy stosować tylko czystą wodę wodociągową. Nie dopuszczalne jest dodawanie środków chemicznych, jak np. środków zabezpieczających przed zamrożeniem lub przed korozją (inhibitorów).

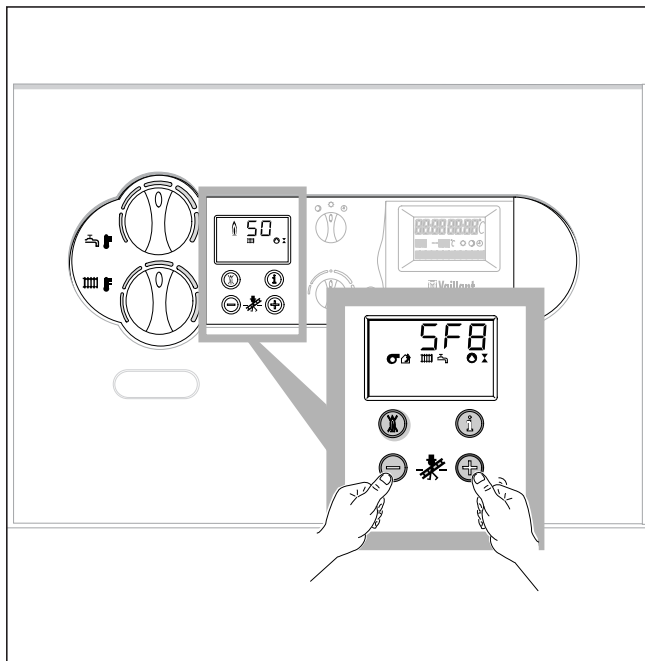
Do napełniania instalacji grzewczej lub uzupełniania jej stanu napełnienia można w normalnych warunkach stosować wodę wodociągową. W wyjątkowych przypadkach jakość tej wody może być taka, że w pewnych okolicznościach nie nadaje się ona do napełniania instalacji grzewczej (woda powodująca silną korozję, lub zawierająca dużą ilość wapnia). Jeśli zdarzy się taka sytuacja, to należy zwrócić się do swojego autoryzowanego zakładu rzemieślniczego z prośbą o pomoc w rozwiązaniu problemu.

Kocioł jest wyposażony w przyłączy do napełniania instalacji grzewczej.

- Otworzyć wszystkie zawory termostatyczne w instalacji grzewczej.
- Otworzyć zawór napełniania instalacji i napełnić wodę tak długo, aż na manometrze pokaże się odpowiednie ciśnienie.
- Zamknąć zawór napełniania instalacji.
- Odpowietrzyć wszystkie grzejniki.
- Sprawdzić następnie jeszcze raz wartość ciśnienia napełnienia w instalacji (ewentualnie powtórzyć proces napełniania).

6 Dogład i konserwacja

6.6 Prace pomiarowo-kontrolne



Rys. 6.1 Włączenie trybu pracy "Kominarz"

Aby włączyć kocioł atmoVIT do pracy z maksymalną mocą grzewczą, wymaganą przy wykonywaniu pomiarów, należy wykonać co następuje:

- Uaktywnić tryb pracy "Kominarz" wciskając jednocześnie przyciski "+" i "-" systemu DIA.
- Przeprowadzić pomiary po upływie dwóch minut ciągłej pracy kotła.
- Ponowne wciśnięcie jednocześnie przycisków "+" i "-" powoduje zakończenie pracy kotła w trybie pomiarowym.

Zakończenie pomiarowego trybu pracy kotła następuje również wtedy, jeśli przez okres 15 minut nie naciśnię się żadnego przycisku.

Vaillant Sp. z o.o.

Mościska 26A ■ 01-922 Warszawa 118 ■ Skr. poczt. 70

Tel.: (0-22) 7217000 ■ Fax: (0-22) 7217113 ■ Infolinia: 0801 304 444

<http://www.vaillant.pl> ■ e-mail: vaillant@vaillant.pl