

Dla instalatora / dla użytkownika

Instrukcja obsługi i instalacji atmoMAG



Podgrzewacze gazowe

atmoMAG mini 11-0/0 GX
atmoMAG mini 11-0/0 XI

Instrukcja obsługi atmoMAG

Spis treści

Informacje ogólne	3	3.5.2 Bateria (tylko typ XI)	6
Charakterystyka urządzenia	3	3.5.3 Opakowanie	6
1 Informacje dotyczące dokumentacji	3	3.6 Wskazówki dotyczące energooszczędnej obsługi	6
1.1 Przechowywanie dokumentacji	3	4 Obsługa	6
1.2 Stosowane symbole	3	4.1 Przegląd elementów obsługi	6
1.3 Oznaczenie CE	4	4.2 Czynności przed uruchomieniem	7
1.4 Typ podgrzewacza	4	4.3 Uruchamianie	7
2 Bezpieczeństwo	4	4.4 Przygotowanie ciepłej wody użytkowej	7
3 Informacje dotyczące instalacji i obsługi ...	5	4.4.1 Pobór ciepłej wody	7
3.1 Gwarancja fabryczna i odpowiedzialność	5	4.4.2 Ustawianie temperatury wody	7
3.2 Przeznaczenie	5	4.5 Ustawianie mocy grzewczej podgrzewacza ...	8
3.3 Wymagania przestrzenne	5	4.5.1 Wybór mocy grzewczej	8
3.4 Czyszczenie i konserwacja	5	4.5.2 Modulacja	8
3.5 Recykling i usuwanie odpadów	6	4.6 Usuwanie zakłóceń	8
3.5.1 Podgrzewacz gazowy	6	4.7 Odłączanie	9
		4.8 Zabezpieczanie przed zamrażaniem	9
		4.9 Konserwacja i serwis	10
		4.9.1 Wymiana baterii (tylko typ XI)	10

Informacje ogólne

Podgrzewacze gazowe atmoMAG mini są gotowe do podłączenia; należy je jedynie połączyć z instalacją wodociągową i układem odprowadzania spalin. Służą one do zasilania ciepłą wodą użytkową jednego lub kilku punktów odbiorczych, np. umywalek, natrysków lub wanien kąpielowych.

Podgrzewacze muszą być podłączone do układu odprowadzania spalin z naturalnym ciągiem kominowym. Wyposażone są one w automatyczne urządzenie zapłonowe; dzięki czemu zapewnione jest oszczędne zużycie gazu.

W przypadku podgrzewaczy typu XI zasilanie zapłonu elektronicznego zapewnia bateria. W przypadku podgrzewaczy typu GX zasilanie zapłonu elektronicznego hydrogenerator przy przepływie wody od 2,2 litrów na minutę.

Podgrzewacze przeznaczone są do pracy na zewnątrz lub w oddzielnym od pomieszczeń mieszkalnych pomieszczeniu o odpowiedniej wentylacji. W każdym wypadku należy zapewnić odpowiednie zabezpieczenie przed wodą deszczową i zamarzaniem.

Podgrzewacze gazowe wyposażone są w czujnik ciągu kominowego, który w razie zakłóceń w układzie odprowadzania spalin zamyka dopływ gazu do palnika.

Podgrzewacze gazowe typu XI posiadają czujnik przegrzewu, który wyłącza urządzenie w przypadku przegrzania wymiennika ciepła. W przypadku podgrzewaczy typu GX nie jest to konieczne, ponieważ funkcja ta przejmowana jest przez hydrogenerator.

Podgrzewacze można dostosować do istniejącego rodzaju gazu. W celu przestawienia urządzenia na inne rodzaje gazu należy skontaktować się z autoryzowanym instalatorem.

Dokładne oznaczenie typu urządzenia w odniesieniu do ustawionego rodzaju gazu zostało zaznaczone przez instalatora po dokonaniu montażu w tabeli 10.2. Parametry gazu instrukcji instalacji.

Charakterystyka urządzenia

Maksymalną moc podgrzewaczy można zależnie od potrzeb ustawić w 10-stopniowym zakresie od 50% do 100%. W zakresie ustawionego stopnia mocy grzewczej ilość gazu jest bezstopniowo dostosowywana do ilości przepływającej wody.

Wyposażenie to zapewnia następujące zalety użytkowe:

- Podgrzewacz zużywa tylko tyle gazu, ile jest to w danej chwili potrzebne. Gwarantuje to utrzymanie stałej temperatury podgrzewanej wody.
- Stosowanie baterii mieszających z termostatem i baterii jednouchwytowych możliwe jest bez żadnych ograniczeń.
- Podgrzewacze można stosować również do zasilania

- urządzeń odbiorczych pobierających niewielkie ilości wody, np. bidety, gdyż już od ilości 2,2 l/min możliwy jest pobór ciepłej wody o ustalonej temperaturze.
- Podgrzewacze można też bezproblemowo eksploatować w przypadku niskich ciśnień zimnej wody (od 0,2 bara).
- Nie ma potrzeby ręcznego zapłonu.
- Podgrzewacze typu GX zasilane są bez baterii. Dzięki temu nie jest konieczna wymiana baterii.

1 Informacje dotyczące dokumentacji

Przedstawione niżej informacje stanowią pomoc w korzystaniu z instrukcji.

Wraz z niniejszą instrukcją obsługi i instalacji obowiązują pozostałe dokumenty.

Za szkody spowodowane nieprzestrzeganiem tych instrukcji i dokumentacji nie ponosimy odpowiedzialności.

Dokumentacje

Dla użytkownika:

- instrukcja obsługi nr 921078
- karta gwarancyjna

Dla instalatora:

- instrukcja instalacji nr 921078

1.1 Przechowywanie dokumentacji

Prosimy o staranne przechowywanie niniejszej instrukcji obsługi oraz wszystkich innych obowiązujących dokumentacji, aby w razie potrzeby można było w każdej chwili z nich skorzystać.

W razie przeprowadzki lub sprzedaży urządzenia należy przekazać dokumentację nowemu użytkownikowi / właścicielowi.

1.2 Stosowane symbole

Podczas obsługi urządzenia należy przestrzegać wskazówek dotyczących bezpieczeństwa zawartych w niniejszej instrukcji obsługi!



Niebezpieczeństwo!

Bezpośrednie zagrożenie zdrowia i życia!



Uwaga!

Możliwe zagrożenie dla urządzenia i środowiska naturalnego!



Wskazówka!

Pożyteczne informacje i wskazówki.

- Symbol sygnalizujący konieczność działania.

1 Informacje dotyczące dokumentacji

2 Bezpieczeństwo

1.3 Oznaczenie CE

Oznaczenie CE dokumentuje, iż zgodnie z tabliczką znamionową urządzenia spełniają podstawowe wymagania następujących dyrektyw:

- dyrektywy dotyczącej urządzeń gazowych (dyrektywa 90/396/EWG Rady),
- dyrektywy w sprawie elektromagnetycznej zgodności z klasą B wartości granicznej (dyrektywa 89/336/EWG Rady),
- dyrektywy dotyczącej niskich napięć (dyrektywa 72/23/ EWG Rady).

1.4 Typ podgrzewacza

Typ zainstalowanego podgrzewacza został zaznaczony przez instalatora po przeprowadzonym montażu w rozdziale Dane techniczne instrukcji instalacji.

2 Bezpieczeństwo

Postępowanie w przypadku awarii



Niebezpieczeństwo!

Wypływ gazu! Niebezpieczeństwo zatrucia i wybuchu w wyniku nieprawidłowego działania!

W razie wypływu gazu należy postępować następująco:

- Nie włączać / wyłączać światła.
- Nie uruchamiać żadnych przełączników elektrycznych.
- Nie używać telefonu w strefie zagrożenia.
- Nie stosować otwartego ognia (np. zapalniczka, zapałki).
- Nie palić tytoniu.
- Zamknąć zawór odcinający dopływ gazu.
- Przewietrzyć pomieszczenie, otwierając okna i drzwi.
- Ostrzec współmieszkańców o grożącym niebezpieczeństwie.
- Opuścić dom.
- Powiadomić miejscowy zakład gazowniczy lub wykwalifikowanego i autoryzowanego instalatora.

Wskazówki dotyczące bezpieczeństwa

Należy koniecznie przestrzegać wymienionych niżej wskazówek i przepisów bezpieczeństwa.



Niebezpieczeństwo!

Niebezpieczeństwo wybuchu łatwopalnej mieszanki powietrzno-gazowej! Nie stosować ani nie przechowywać żadnych substancji wybuchowych lub łatwopalnych (np. benzyna, farby itd.) w miejscu montażu urządzenia.

Niebezpieczeństwo!

Niebezpieczeństwo zatrucia tlenkiem węgla! W żadnym wypadku nie wolno odłączać czujnika ciągu kominowego. W przeciwnym razie niekorzystny kierunek ciągu powietrza w szybie kominowym może spowodować niekontrolowany wlot spalin do pomieszczenia.

Niebezpieczeństwo!

Niebezpieczeństwo zatrucia i wybuchu w wyniku nieprawidłowego działania! Nie wolno odłączać urządzeń zabezpieczających ani dokonywać na nich zmian lub modyfikacji, które mogłyby wpłynąć negatywnie na prawidłowe funkcjonowanie.

Z tego powodu nie wolno przeprowadzać zmian:

- na urządzeniu,
- w otoczeniu urządzenia,
- na przewodach doprowadzających gaz, powietrze i wodę
- oraz na przewodach spalinowych.

Zakaz przeprowadzania zmian i modyfikacji dotyczy również elementów konstrukcyjnych w sąsiedztwie urządzenia, o ile mogłyby to wpłynąć negatywnie na bezpieczeństwo pracy podgrzewacza gazowego.

Przykłady:

- Otwory wentylacyjne w drzwiach, stropach, oknach i ścianach nie mogą być zasłonięte lub zatkane (również okresowo). Nie zakrywać na przykład otworów wentylacyjnych odzieżą lub innymi tkaninami. Podczas kładzenia wykładzin podłogowych nie wolno zatykać lub zmniejszać otworów wentylacyjnych w dolnej części drzwi.
- Nie wolno ograniczać swobodnego dopływu powietrza do podgrzewacza. Zwrócić na to szczególną uwagę przy ewentualnym ustawianiu szaf, regałów lub innych podobnych przedmiotów poniżej podgrzewacza. Sposób wykonania obudowy szafkowej podgrzewacza podlega specjalnym przepisom. Jeżeli wymagana jest taka obudowa, należy skonsultować się z autoryzowanym instalatorem.
- Otwory powietrzne i spalinowe nie mogą być zasłonięte lub zatkane. Pamiętaj, aby np. po zakończeniu prac wykończeniowych usunąć pokrywy zabezpieczające otwory nawiewne.
- Podgrzewaczy nie wolno instalować w pomieszczeniach, z których odsysane jest powietrze za pomocą wentylatorów instalacji wentylacyjnych lub ogrzewania ciepłym powietrzem (np. wyciąg kuchenny, suszarka do bielizny).
- W przypadku montażu szczelnych okien należy skonsultować się z autoryzowanym instalatorem w celu zapewnienia dostatecznego dopływu powietrza do spalania do podgrzewacza gazowego.

Przeprowadzanie ewentualnych zmian przy urządzeniu lub w jego otoczeniu należy zawsze zlecać wykwalifikowanemu i autoryzowanemu instalatorowi.



Uwaga!

Niebezpieczeństwo uszkodzenia przez niewłaściwe modyfikacje!

W żadnym wypadku nie dokonywać zmian lub modyfikacji podgrzewacza gazowego lub innych części instalacji.

Nigdy nie przeprowadzać samodzielnie naprawy lub konserwacji podgrzewacza gazowego.

- Nie niszczyć ani nie usuwać plomb na elementach konstrukcyjnych. Tylko wykwalifikowany i autoryzowany instalator oraz personel serwisowy producenta jest upoważniony do przeprowadzania modyfikacji zaplombowanych części.



Niebezpieczeństwo!

Niebezpieczeństwo oparzenia!

Wypływająca przez zawór kurkowy woda może być gorąca.



Uwaga!

Niebezpieczeństwo uszkodzenia!

W pobliżu urządzenia nie stosować aerozoli, rozpuszczalników, środków czyszczących zawierających chlor, farb, klejów itd. Substancje te mogą niekiedy prowadzić do korozji urządzeń układu spalinowego.

Montaż i ustawianie

Montażu podgrzewacza gazowego może dokonać tylko wykwalifikowany i autoryzowany instalator. Jest on odpowiedzialny za prawidłowy montaż i uruchomienie zgodnie z obowiązującymi przepisami.

Jest on też odpowiedzialny za przeprowadzenie przeglądu / konserwacji i napraw podgrzewacza oraz regulację przepływu gazu.

3 Informacje dotyczące instalacji i obsługi

3.1 Gwarancja fabryczna i odpowiedzialność

Warunki gwarancji zostały przedstawione w Karcie Gwarancyjnej.

3.2 Przeznaczenie

Podgrzewacze gazowe serii atmoMAG mini marki Vaillant zostały skonstruowane zgodnie z aktualnym stanem techniki i obowiązującymi przepisami bezpieczeństwa technicznego.

W przypadku nieprawidłowego lub niezgodnego z przeznaczeniem stosowania mogą jednak powstać zagrożenia dla zdrowia i życia użytkownika lub osób trzecich, wzgl. może dojść do uszkodzenia urządzenia lub wystąpienia innych szkód rzeczowych.

Podgrzewacze gazowe przeznaczone są do podgrzewania wody za pomocą gazu. Inne lub wykraczające poza ten zakres stosowanie uważane jest za niezgodne z przeznaczeniem. Za wynikłe z tego powodu szkody producent lub dostawca nie ponoszą żadnej odpowiedzialności. Ryzyko takiego postępowania spoczywa wyłącznie na użytkowniku.

Do zakresu stosowania zgodnego z przeznaczeniem należy również obowiązek przestrzegania instrukcji obsługi i instalacji oraz wszystkich innych obowiązujących dokumentacji, jak również okresowego przeprowadzania przeglądów technicznych i konserwacji.



Uwaga!

Zabrania się wszelkiego użytkowania niezgodnego z przeznaczeniem.

Podgrzewacz gazowy musi zostać zainstalowany przez autoryzowanego instalatora, odpowiedzialnego za przestrzeganie obowiązujących przepisów, zasad i dyrektyw.

3.3 Wymagania przestrzenne

Podgrzewacze gazowe instaluje się na ścianie, przeważnie w pobliżu punktów poboru wody i ciągu kominowego.

Można je zainstalować np. w mieszkaniach, piwnicach, warsztatach domowych i pomieszczeniach użytkowych. Należy skonsultować się z instalatorem w sprawie obowiązujących krajowych przepisów instalacyjnych. Miejsce montażu musi być całkowicie zabezpieczone przed mrozem. Jeżeli tak nie jest, należy uwzględnić wymienione zalecenia dotyczące zabezpieczenia przed zamarzaniem.



Wskazówka!

Zachowanie odstępu podgrzewacza od elementów wykonanych z łatwopalnych części lub materiałów budowlanych nie jest konieczne, gdyż przy znamionowej mocy grzewczej powierzchnia obudowy podgrzewacza nagrzewa się do temperatury poniżej maks. dopuszczalnej wartości 85 °C.

3.4 Czyszczenie i konserwacja

- Czyścić obudowę podgrzewacza nawilżoną ściereczką z dodatkiem niewielkiej ilości mydła.



Wskazówka!

Nie stosować środków szorujących lub czyszczących, które mogłyby uszkodzić obudowę lub elementy obsługi wykonane z tworzywa sztucznego.

3 Informacje dotyczące instalacji i obsługi

4 Obsługa

3.5 Recykling i usuwanie odpadów

Zarówno podgrzewacz gazowy, jak i opakowanie składają się w dużym stopniu z części wykonanych z materiałów nadających się do recyklingu.

3.5.1 Podgrzewacz gazowy

Podgrzewacza gazowego oraz innych części wyposażenia nie wolno wyrzucać do pojemników na odpady domowe. Zużyte urządzenie oraz części wyposażenia należy poddać recyklingowi zgodnie z obowiązującymi przepisami.

3.5.2 Bateria (tylko typ XI)

Zużyte baterie należy zgodnie z obowiązującymi przepisami oddać do odpowiednich punktów składowania surowców wtórnych (nie wyrzucać do pojemników na odpady domowe).

3.5.3 Opakowanie

Usunięcie opakowania transportowego zlecić instalatorowi, który zainstalował urządzenie.



Wskazówka!

Należy uwzględnić obowiązujące przepisy krajowe.

3.6 Wskazówki dotyczące energooszczędnej obsługi

Odpowiednia temperatura ciepłej wody

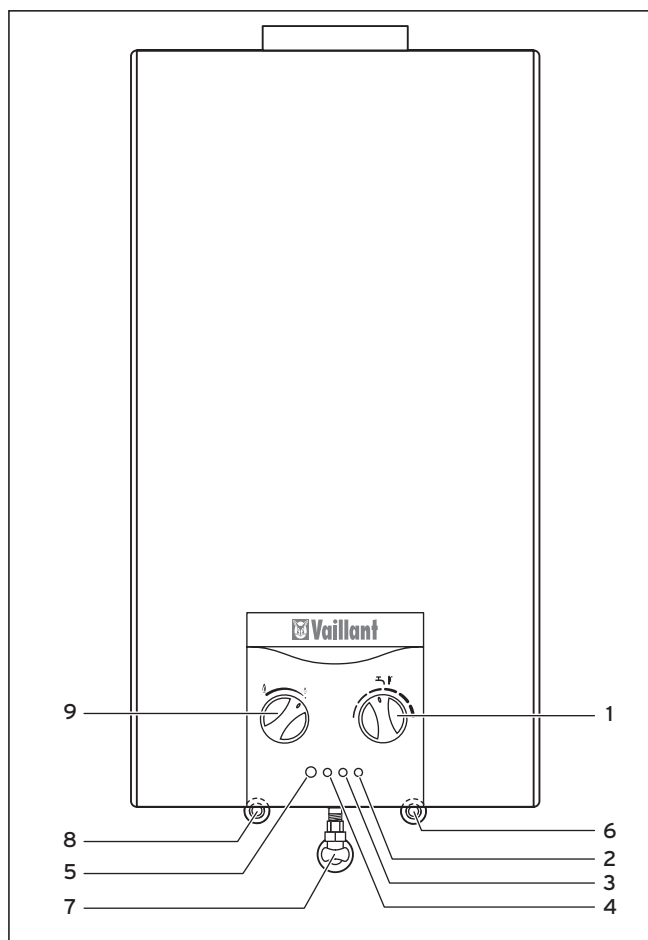
Wodę należy podgrzewać jedynie do wymaganej temperatury. Dalsze podgrzewanie prowadzi do zbędnego zużycia energii. Temperatura wody powyżej 60 °C powoduje ponadto nadmierne osadzanie się kamienia kotłowego.

Świadome i oszczędne gospodarowanie wodą

Świadome gospodarowanie wodą pozwala na znaczne obniżenie kosztów zużycia. Na przykład prysznic zamiast kąpieli w wannie: podczas kąpieli w wannie zużywa się ok. 150 l wody, natomiast nowoczesna wodooszczędna armatura natryskowa zużywa jedynie ok. jednej trzeciej tej ilości wody. Pamiętajmy: przeciekający kran powoduje stratę ok. 2000 litrów wody, nieszczelna spłuczka toaletowa - ok. 4000 litrów wody rocznie. A nowa uszczelka kosztuje tylko grosze.

4 Obsługa

4.1 Przegląd elementów obsługi



Rys. 4.1 Elementy obsługi

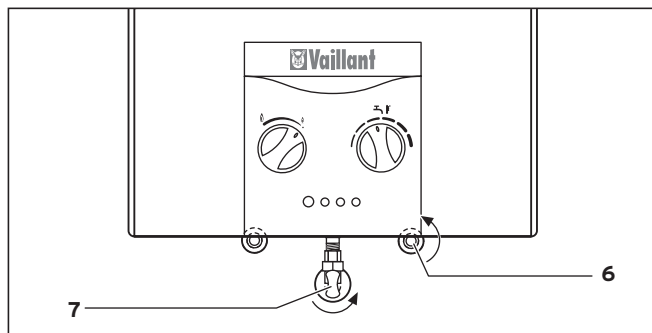
Legenda

- 1 regulator temperatury
- 2 dioda LED - wytwarzanie napięcia zapłonowego (żółta)
- 3 dioda LED - zakłócenie (czerwona)
- 4 dioda LED - praca (zielona)
- 5 główny wyłącznik zasilania
- 6 przyłączy zimnej wody
- 7 armatura gazowa
- 8 przyłączy ciepłej wody
- 9 pokrętko do regulacji mocy grzewczej (10 stopni mocy od 50 do 100%)

Element obsługi	Znaczenie
dioda LED - praca (zielona)	Świeci się, gdy pracuje palnik.
dioda LED - zakłócenie (czerwona)	Pulsuje, gdy nastąpi zakłócenie.
dioda LED - wytwarzania napięcia-zapłonowego (żółta)	Tylko typ GX Świeci się, gdy generator nie jest w stanie wytworzyć napięcia potrzebnego do uruchomienia podgrzewacza. Tylko typ XI Świeci się, gdy napięcie baterii spadnie na tyle, że nie jest możliwe bezpieczne uruchomienie podgrzewacza.

Tab. 4.1 Elementy obsługi

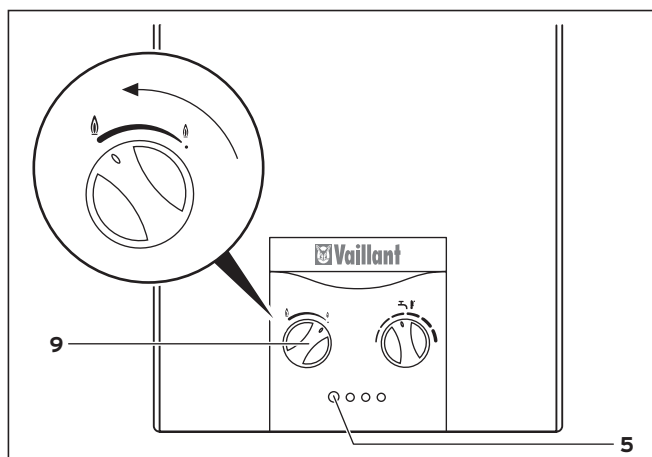
4.2 Czynności przed uruchomieniem



Rys. 4.2 Zawory odcinające

- Otworzyć zawór odcinający dopływ gazu (7) podgrzewacza.
- Otworzyć zawór odcinający dopływ zimnej wody (6) podgrzewacza przy użyciu śrubokrętu z płaską końcówką.

4.3 Uruchamianie



Rys. 4.3 Uruchamianie

- Włączyć podgrzewacz, naciskając główny wyłącznik (5), aż słyszalnie ustali się w swej pozycji.
- Obrócić pokrętkę do regulacji mocy grzewczej (9) na wymagany stopień. Podgrzewacz gazowy przechodzi w stan gotowości.

Wskazówka!
W przypadku nieszczelności w przewodach ciepłej wody pomiędzy podgrzewaczem a punktami poboru wody należy natychmiast zamknąć śrubokrętem zawór odcinający dopływ zimnej wody, patrz rozdział 4.7 Odłączanie. Usunięcie nieszczelności zlecić autoryzowanemu instalatorowi.

4.4 Przygotowanie ciepłej wody użytkowej

4.4.1 Pobór ciepłej wody



Niebezpieczeństwo!

Niebezpieczeństwo oparzenia!

Wypływająca przez zawór kurkowy woda może być gorąca.

- Po odkręceniu kurka ciepłej wody w punkcie jej poboru, np. umywalka, zlewozmywak, podgrzewacz gazowy uruchamia się samoczynnie, dostarczając ciepłą wodę.

Podczas pracy palnika świeci się na zielono dioda kontrolna LED.



Wskazówka!

Jeżeli przy poborze ciepłej wody podgrzewacz gazowy nie uruchomi się, należy sprawdzić, czy zainstalowany przed podgrzewaczem zawór gazowy jest całkowicie otwarty lub czy główny wyłącznik znajduje się w pozycji ON (I).

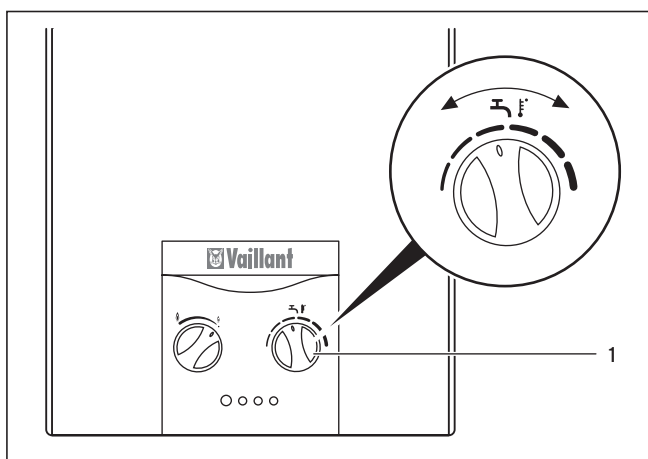


Wskazówka!

Należy też sprawdzić, czy wbudowany perlator baterii nie jest zanieczyszczony. W celu wyczyszczenia perlator można wymontować. W przypadku zwapnienia zalecamy czyszczenie perlatora środkiem odwapniającym (np. ocet).

Podgrzewacz gazowy wyłącza się samoczynnie po zakręceniu kurka ciepłej wody.

4.4.2 Ustawianie temperatury wody



Rys. 4.4 Ustawianie temperatury wody

Podgrzewacz dostarcza wodę o stałej temperaturze, niezależnie od pobieranej ilości i temperatury początkowej zimnej wody.

Regulatorem temperatury (1) ustawia się temperaturę wody:

- obrót regulatora w prawo ↷: wzrost temperatury.
- obrót regulatora w lewo ↶: spadek temperatury.

4 Obsługa

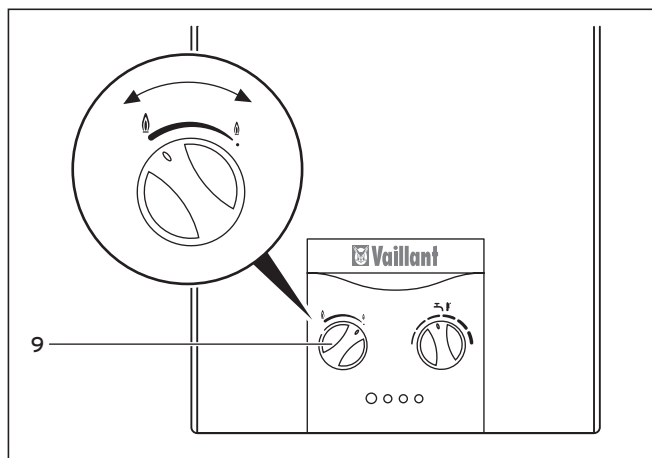
Temperaturę wody można też regulować podczas poboru ciepłej wody.

4.5 Ustawianie mocy grzewczej podgrzewacza

4.5.1 Wybór mocy grzewczej

Moc podgrzewacza można ustawić pokrętkiem do regulacji mocy grzewczej w dziesięciu stopniach w zakresie od ok. 50 % do 100 % znamionowej mocy grzewczej.

Redukując moc podgrzewacza lub dostosowując go ją rzeczywistych potrzeb uzyskuje się niższą temperaturę ciepłej wody i tym zaoszczędza się energię.



Rys. 4.5 Wybór mocy grzewczej

- Obrót pokrętki do regulacji mocy grzewczej (9) w prawo →: niższa moc grzewcza.
- Obrót pokrętki do regulacji mocy grzewczej (9) w lewo ←: wyższa moc grzewcza.

4.5.2 Modulacja

W zakresie pomiędzy wybranym stopniem mocy grzewczej a minimalnym wydatkiem podgrzewacza (ok. 40%) ilość gazu jest automatycznie dopasowywana do ilości przepływającej wody (tzn. ilości wody wypływającej rzeczywiście z zaworu kurkowego), dzięki czemu utrzymywana jest stała temperatura ciepłej wody.

4.6 Usuwanie zakłóceń

„Zakłócenie” sygnalizowane jest optycznie przez diodę LED Zakłócenie (pulsuje na czerwono). Użytkownikowi wolno usuwać tylko wymienione niżej zakłócenia. Jeżeli pojawią się inne komunikaty awaryjne niż podane w poniższej tabeli, należy powiadomić autoryzowanego instalatora.

Zakłócenie	Przyczyna	Czynność
Brak funkcji, Tylko typ XI: nie świeci się żadna dioda LED.	Tylko typ XI: wyczerpana bateria. Tylko typ GX: niskie ciśnienie wody.	Tylko typ XI: wymienić baterie. Sprawdzić dopływ gazu. Sprawdzić, czy zawór odcinający dopływ zimnej wody jest otwarty. Jeżeli zakłócenie nadal występuje, należy powiadomić autoryzowanego instalatora.
Tylko typ XI: pulsuje żółta dioda LED. Głośne odgłosy przy zapłonie.	Słabe baterie.	Wymienić baterie.
Podgrzewacz nie uruchamia się, pulsuje czerwona dioda LED.	Przerwany dopływ gazu. Powietrze w przewodzie gazowym. Tylko typ GX: niskie ciśnienie wody. Awaria transformatora zapłonowego.	Sprawdzić dopływ gazu. W przypadku gazu płynnego: wymienić pustą butlę gazową na pełną. Sprawdzić, czy zawór odcinający dopływ gazu jest otwarty. Kilkakrotnie otworzyć i zamknąć kurek wody, aby odpowietrzyć armaturę gazową. Jeżeli zakłócenie nadal występuje, należy powiadomić autoryzowanego instalatora.
Podczas pracy pulsuje czerwona dioda LED.	Tylko typ GX: niskie ciśnienie wody. Przerwany dopływ gazu. Powietrze w przewodzie gazowym.	Sprawdzić dopływ gazu. W przypadku gazu płynnego: ewentualnie wymienić pustą butlę gazową na pełną. Kilkakrotnie otworzyć i zamknąć kurek wody, aby odpowietrzyć armaturę gazową. Jeżeli zakłócenie nadal występuje, należy powiadomić autoryzowanego instalatora.
Podgrzewacz wyłącza się, świeci się czerwona dioda LED.	Tylko typ GX: niskie ciśnienie wody. Tylko typ XI: słabe baterie. Uszkodzone urządzenie zabezpieczające.	Sprawdzić, czy zawór odcinający dopływ zimnej wody jest otwarty. Tylko typ XI: ewentualnie wymienić baterie. Powiadomić autoryzowanego instalatora.

Tab. 4.2 Usuwanie zakłóceń

Jeżeli podgrzewacz zostanie zablokowany przez urządzenia zabezpieczające, automatyczny zapłon nastąpi dopiero po usunięciu zakłócenia. Aby „skasować” zakłócenie, należy

- zamknąć kurek wody i ponownie otworzyć bez wyłączania głównego wyłącznika lub
- otworzyć kurek wody oraz wyłączyć i ponownie włączyć podgrzewacz przez dwukrotne naciśnięcie głównego wyłącznika (5).

Szczególnie podczas pierwszego uruchomienia i po dłuższym przestoju może być konieczne kilkakrotne przeprowadzenie czynności usuwających zakłócenia, zanim ponownie nastąpi automatyczny zapłon palnika. Po usunięciu zakłócenia podgrzewacz gazowy uruchamia się automatycznie.

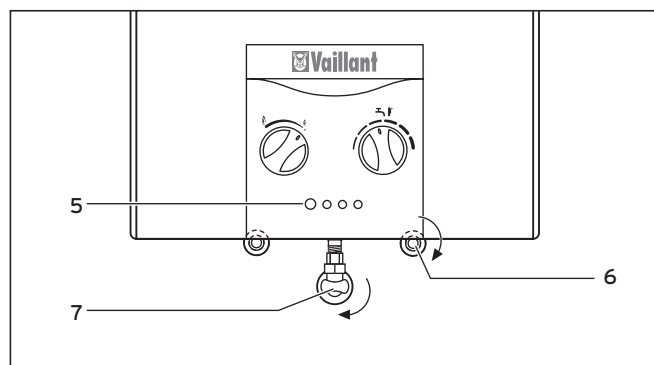
Jeżeli ponownie wystąpi zakłócenie, należy zlecić kontrolę podgrzewacza autoryzowanemu instalatorowi.

Uwaga!
Niebezpieczeństwo uszkodzenia w wyniku niewłaściwych modyfikacji!
W żadnym wypadku nie dokonywać zmian lub modyfikacji podgrzewacza gazowego lub innych części instalacji.
Nigdy nie przeprowadzać samodzielnie naprawy lub konserwacji podgrzewacza gazowego.

Uruchomić ponownie podgrzewacz gazowy dopiero po usunięciu zakłócenia przez autoryzowanego instalatora.

Niebezpieczeństwo!
Niebezpieczeństwo zatrucia tlenkiem węgla!
Nie wolno odłączać urządzeń zabezpieczających (czujnik ciągu kominowego) ani dokonywać na nich zmian lub modyfikacji, które mogłyby wpłynąć negatywnie na prawidłowe funkcjonowanie. W przeciwnym razie niekorzystny kierunek ciągu powietrza w szybie kominowym może spowodować niekontrolowany wlot spalin do pomieszczenia.

4.7 Odłączenie



Rys. 4.6 Odłączenie

- Nacisnąć główny wyłącznik (5), aby znalazł się w położeniu OFF (wył.).
- Zamknąć zawór odcinający dopływ gazu (7) podgrzewacza.

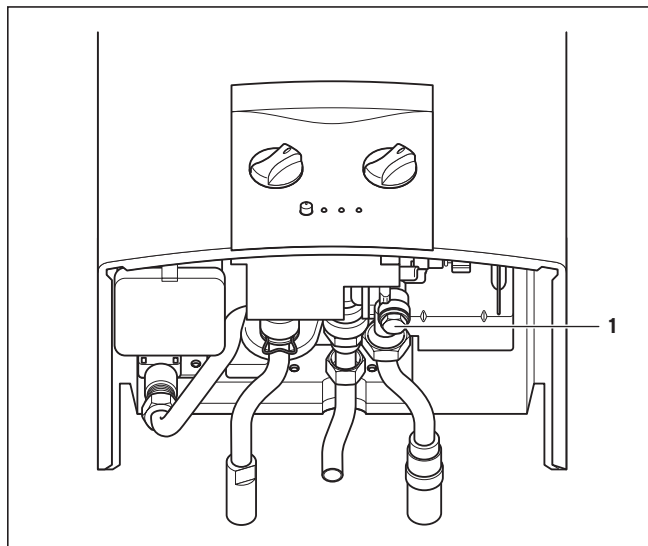
Dopływ gazu do palnika podgrzewacza gazowego jest teraz zamknięty.

- Zamknąć zawór odcinający dopływ zimnej wody (6) przez obrócenie w prawo.

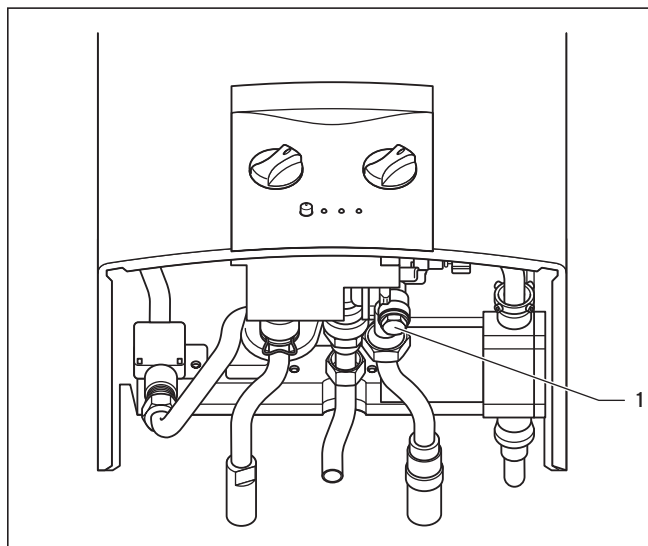
4.8 Zabezpieczenie przed zamarzaniem

W razie niebezpieczeństwa zamarznięcia konieczne jest opróżnienie podgrzewacza gazowego z wody. Czynność ta jest wymagana, gdy instalacja wodociągowa grozi zamarznięciem. Sposób postępowania, patrz rys. 4.7 Odłączenie.

- Zamknąć zawór odcinający dopływ zimnej wody (6) przez obrócenie w prawo.



Rys. 4.7 Opróżnianie - typ XI



Rys. 4.8 Opróżnianie - typ GX

- Odkręcić śrubę sześciokątną (1) do spuszczenia wody.

4 Obsługa

- Otworzyć wszystkie podłączone do podgrzewacza gazowego kurki ciepłej wody, aby całkowicie opróżnić podgrzewacz i przewód.
- Zawory kurkowe ciepłej wody muszą być otwarte, a śruba do opróżniania wody musi być odkręcona aż do ponownego napełnienia wodą po okresie mrozów.



Wskazówka!

Podczas ponownego napełniania wodą uruchomić podgrzewacz gazowy dopiero wtedy, gdy po otwarciu zaworu odcinającego dopływ zimnej wody z otwartych kurków ciepłej wody zacznie wypływać woda. Gwarantuje to prawidłowe napełnienie wodą podgrzewacza gazowego.

4.9 Konserwacja i serwis

Warunkiem trwałości, bezpieczeństwa i niezawodności pracy oraz długiej żywotności urządzenia jest coroczny przegląd (konserwacja) przeprowadzany przez autoryzowanego instalatora.



Uwaga!

Niebezpieczeństwo uszkodzenia przez niewłaściwą obsługę!

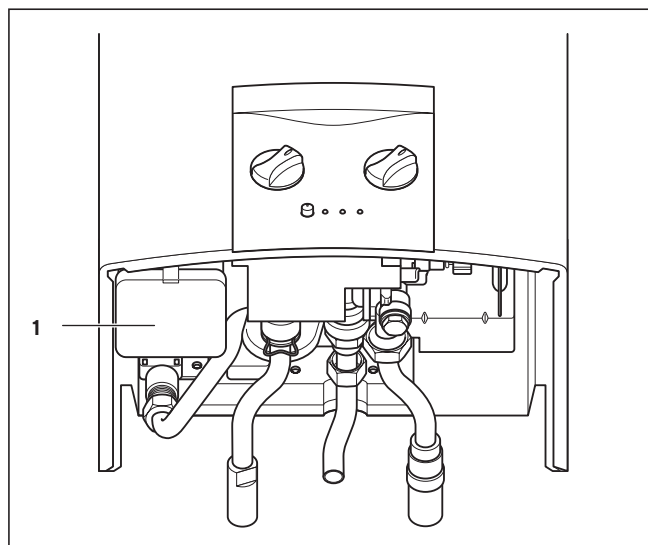
Nigdy nie próbować przeprowadzać samodzielnie prac konserwacyjnych lub napraw podgrzewacza gazowego.

Prace te należy zlecić autoryzowanemu instalatorowi. Zalecamy zawarcie umowy serwisowej. Zaniedbywanie prac konserwacyjnych może obniżyć bezpieczeństwo pracy urządzenia i prowadzić do szkód materialnych i obrażeń ciała.

4.9.1 Wymiana baterii (tylko typ XI)

Po wyczerpaniu baterii (baterie mono - typ A) należy je wymienić.

Sygnalizowane jest to świeceniem żółtej diody LED. Schowek na baterie (1) znajduje się po lewej stronie w dolnej części podgrzewacza i można się do niego dostać bez konieczności demontażu obudowy urządzenia.



Rys. 4.9 Wymiana baterii

- Otworzyć pokrywę schowka na baterie (1).
- Wyjąć zużyte baterie i włożyć nowe, zwracając uwagę na właściwy kierunek wkładania zaznaczony na pokrywie.



Niebezpieczeństwo!

Niebezpieczeństwo wybuchu! Nie ładować rozładowanych baterii ani nie regenerować w inny sposób!

Nie podgrzewać baterii ani nie wrzucać ich do ognia!

Instrukcja instalacji atmoMAG

Spis treści

1	Informacje dotyczące dokumentacji	2			
1.1	Przechowywanie dokumentacji	2	5.3.1	Kontrola działania czujnika ciągu kominowego	9
1.2	Stosowane symbole	2	5.3.2	Montaż rury spalinowej	10
2	Opis podgrzewacza	2	5.4	Schemat okablowania	11
2.1	Tabliczka znamionowa	2	5.4.1	Schemat okablowania - typ XI	11
2.2	Oznaczenie CE	2	5.4.2	Schemat okablowania - typ GX	12
2.3	Przeznaczenie	3	6	Uruchamianie	13
2.4	Przyłącza	3	6.1	Kontrola ustawienia gazu	13
2.5	Podzespoły	3	6.1.1	Porównanie ustawionego rodzaju gazu z miejscową instalacją gazową	13
3	Wskazówki i przepisy bezpieczeństwa	4	6.1.2	Kontrola ciśnienia gazu w instalacji	13
3.1	Wskazówki dotyczące bezpieczeństwa	4	6.1.3	Kontrola obciążenia cieplnego	13
3.1.1	Montaż	4	6.2	Tabele regulacji gazu	15
3.1.2	Instalowanie	4	6.3	Kontrola działania podgrzewacza	16
3.1.3	Uruchamianie	4	6.4	Przekazanie podgrzewacza użytkownikowi przez instalatora	16
3.1.4	Przeglądy i konserwacja	5	6.5	Gwarancja fabryczna	16
3.1.5	Usuwanie zakłóceń	5	6.6	Przestawianie na inny rodzaj gazu	16
3.2	Przepisy	5	7	Przeglądy i konserwacja	17
4	Montaż	5	7.1	Przygotowanie konserwacji	17
4.1	Zakres dostawy	5	7.2	Czyszczenie palnika i elektrod	17
4.2	Wymagania przestrzenne	5	7.3	Czyszczenie i odwapnianie wymiennika podgrzewacza	18
4.3	Wstępny montaż na ścianie	6	7.4	Kontrola działania zespołu wodnego	20
4.4	Wymiary	7	7.5	Kontrola działania czujnika ciągu kominowego	20
4.5	Montaż podgrzewacza	8	7.6	Praca próbna i ponowne uruchomienie	20
4.5.1	Zdejmowanie lub zakładanie obudowy podgrzewacza	8	7.7	Części zamienne	20
4.5.2	Montaż podgrzewacza	8	8	Usuwanie zakłóceń	21
5	Instalowanie	9	9	Serwis	22
5.1	Podłączanie do instalacji gazowej	9	10	Dane techniczne	23
5.2	Podłączanie do instalacji wodociągowej	9			
5.3	Podłączanie do układu odprowadzania spalin	9			

1 Informacje dotyczące dokumentacji

2 Opis podgrzewacza

1 Informacje dotyczące dokumentacji

Przedstawione niżej informacje stanowią pomoc w korzystaniu z instrukcji. Wraz z niniejszą instrukcją obsługi i instalacji obowiązują pozostałe dokumenty.

Za szkody spowodowane nieprzestrzeganiem tych instrukcji i dokumentacji nie ponosimy odpowiedzialności.

Dokumentacje

Dla użytkownika:

- instrukcja obsługi nr 921078
- karta gwarancyjna

Dla instalatora:

- instrukcja instalacji nr 921078

1.1 Przechowywanie dokumentacji

W razie zmiany użytkownika lub sprzedaży podgrzewacza należy przekazać niniejszą instrukcję obsługi i instalacji wraz z dokumentacją dodatkową i ewentualnymi materiałami pomocniczymi nowemu użytkownikowi / właścicielowi. Na nim spoczywa wtedy obowiązek starannego przechowywania instrukcji oraz materiałów i przyrządów pomocniczych.

1.2 Stosowane symbole

Podczas montażu urządzenia należy przestrzegać wskazówek dotyczących bezpieczeństwa zawartych w niniejszej instrukcji instalacji!



Niebezpieczeństwo!

Bezpośrednie zagrożenie zdrowia i życia!



Uwaga!

Możliwe zagrożenie dla urządzenia i środowiska naturalnego!



Wskazówka!

Pożyteczne informacje i wskazówki.

- Symbol sygnalizujący konieczność działania.

2 Opis podgrzewacza

2.1 Tabliczka znamionowa

Tabliczka znamionowa znajduje się z przodu na przerywaczu ciągu. W tym celu należy zdemontować obudowę podgrzewacza, patrz rozdział 4.5.1 Zdemontowanie i zakładanie obudowy podgrzewacza. Informacje na tabliczce znamionowej urządzenia mają następujące znaczenie:

Symbol	Znaczenie
MAG	kategoria urządzenia
PL	kod krajowy dla Polski
mini 11-0/0	wydatek podgrzewacza XX w l/min; typ przyłącza kominowego; generacja urządzenia
G	z zapłonem elektronicznym i hydrogeneratorem
I	z zapłonem elektronicznym i baterią
X	z czujnikiem ciągu kominowego
atmoMAG	seria urządzeń
Typ	rodzaj układu odprowadzania spalin i doprowadzania powietrza do spalania
B11	podgrzewacz gazowy z poborem powietrza z pomieszczenia (otwarta komora spalania) z przerywaczem ciągu bez wentylatora
B11 BS	z czujnikiem ciągu kominowego
kat. I II50	oznaczenie rodzaju gazu: uniwersalny podgrzewacz gazowy na gaz ziemny i płynny
II50	kategoria gazów ziemnych
GZ50	gazy ziemne z dopuszczalnymi ciśnieniami gazu w instalacji
P _{nom.}	maksymalna moc grzewcza
P _{min.}	minimalna moc grzewcza
Q _{nom.}	maksymalne obciążenie cieplne
Q _{min.}	minimalne obciążenie cieplne
pW _{max.}	maksymalnie dopuszczalne ciśnienie wody
CE 0099	urząd wydający certyfikat
CE-99BP821	numer certyfikatu urządzenia
xxxxxxxxxxxxxXXXXXX	pierwsze dwie cyfry - rok produkcji, następujących 8 cyfr - numer wyrobu, pozostałe cyfry służą do sterowania procesem produkcyjnym
XXxx	kod jakości, np. B. AC15
xxxxxxxxxxxxxxxxxxxx	numer serwisowy

Tab. 2.1 Tabliczka znamionowa



Uwaga!

Podgrzewacz może być zasilany tylko takim rodzajem gazu, który jest podany na tabliczce znamionowej.

- Koniecznie zaznaczyć typ urządzenia i rodzaj gazu do zasilania podgrzewacza w tabeli 10.2 Parametry gazu w rozdziale 10 Dane techniczne.
- Ponownie zamontować obudowę podgrzewacza.

2.2 Oznaczenie CE

Oznaczenie CE dokumentuje, iż zgodnie z tabliczką znamionową urządzenia spełniają podstawowe wymagania następujących dyrektyw:

- dyrektywy dotyczącej urządzeń gazowych (dyrektywa 90/396/EWG),
- dyrektywy w sprawie elektromagnetycznej zgodności z klasą B wartości granicznej (dyrektywa 89/336/EWG),
- dyrektywy dotyczącej niskich napięć (dyrektywa 72/23/ EWG).

2.3 Przeznaczenie

Podgrzewacze gazowe serii atmoMAG mini zostały skonstruowane zgodnie z aktualnym stanem techniki i obowiązującymi przepisami bezpieczeństwa technicznego. W przypadku nieprawidłowego lub niezgodnego z przeznaczeniem stosowania mogą jednak powstać zagrożenia dla zdrowia i życia użytkownika lub osób trzecich, wzgl. może dojść do uszkodzenia urządzenia lub wystąpienia innych szkód rzeczowych.

Podgrzewacze gazowe przeznaczone są do podgrzewania wody za pomocą gazu. Inne lub wykraczające poza ten zakres stosowanie uważane jest za niezgodne z przeznaczeniem. Za wynikię z tego powodu szkody producent lub dostawca nie ponoszą żadnej odpowiedzialności. Ryzyko takiego postępowania spoczywa wyłącznie na użytkowniku.

Do zakresu stosowania zgodnego z przeznaczeniem należy również obowiązek przestrzegania instrukcji obsługi i instalacji oraz wszystkich innych obowiązujących dokumentacji, jak również okresowego przeprowadzania przeglądów technicznych i konserwacji.



Uwaga!

Zabrania się wszelkiego użytkowania niezgodnego z przeznaczeniem.

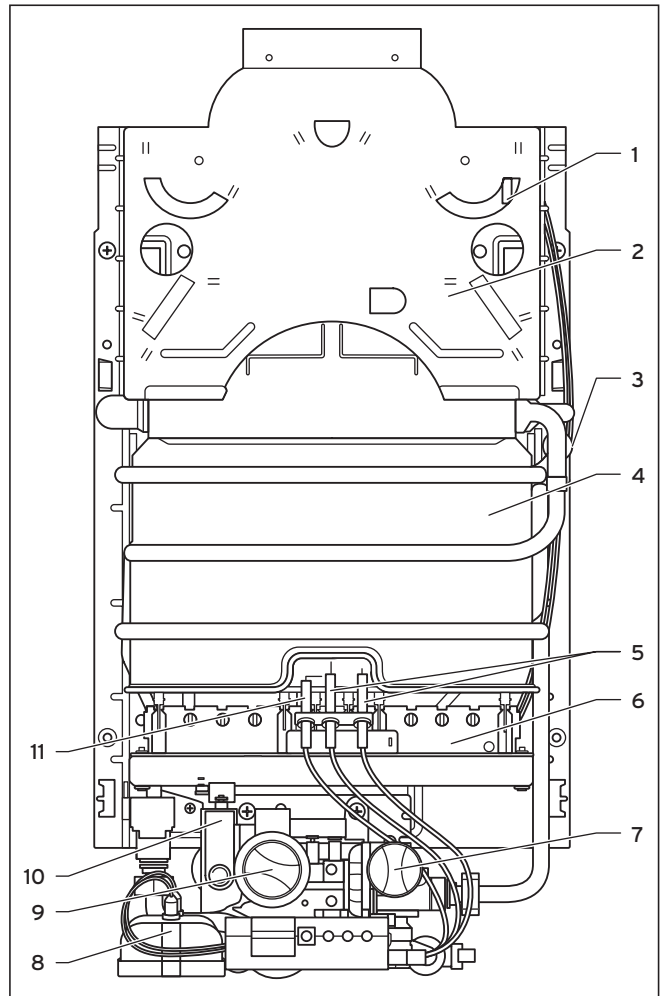
Podgrzewacz gazowy musi zostać zainstalowany przez instalatora, odpowiedzialnego za przestrzeganie obowiązujących przepisów, zasad i dyrektyw.

2.4 Przyłącza

Przyłącza podgrzewacza:

- woda 3/4"
 - gaz 1/2"
- Po określeniu miejsca montażu należy doprowadzić przewody gazowe i wodne do przyłączy podgrzewacza.

2.5 Podzespoły



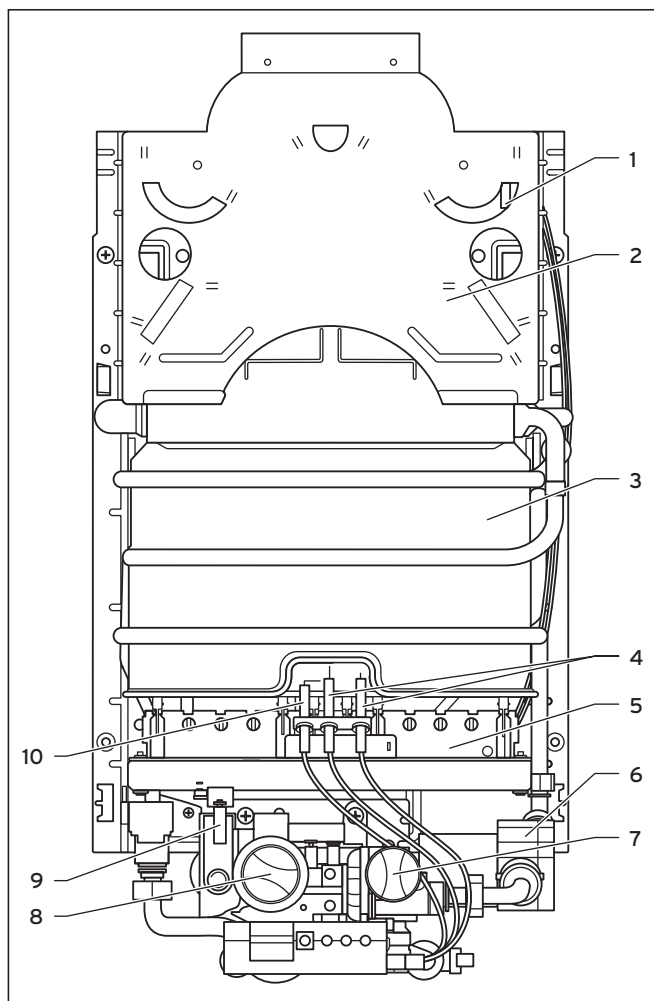
Rys. 2.1 Podzespoły - typ XI

Legenda

- 1 czujnik ciągu kominowego
- 2 przerywacz ciągu
- 3 ogranicznik temperatury
- 4 wymiennik ciepła podgrzewacza
- 5 elektroda zapłonowa
- 6 palnik
- 7 regulator temperatury
- 8 schowek na baterie
- 9 pokrętło do regulacji mocy grzewczej
- 10 armatura gazowa
- 11 elektroda jonizacyjna

2 Opis podgrzewacza

3 Wskazówki i przepisy bezpieczeństwa



Rys. 2.2 Podzespoły - typ GX

Legenda

- 1 czujnik ciągu kominowego
- 2 przerywacz ciągu
- 3 wymiennik ciepła podgrzewacza
- 4 elektroda zapłonowa
- 5 palnik
- 6 hydrogenerator
- 7 regulator temperatury
- 8 pokrętło do regulacji mocy grzewczej
- 9 armatura gazowa
- 10 elektroda jonizacyjna



Niebezpieczeństwo!

Niebezpieczeństwo zatrucia tlenkiem węgla!

W żadnym wypadku nie wolno wyłączać czujnika ciągu kominowego. W przeciwnym razie niekorzystny kierunek ciągu powietrza w szybie kominowym może spowodować niekontrolowany wlot spalin do pomieszczenia.

Jeżeli np. układ odprowadzania spalin jest całkowicie lub częściowo zatkany lub jeżeli ciśnienie powietrza w budynku ogranicza prawidłowe odprowadzanie spalin, czujnik ciągu kominowego rejestruje wzrost temperatury i przerywa dopływ gazu do podgrzewacza.

3 Wskazówki i przepisy bezpieczeństwa

3.1 Wskazówki dotyczące bezpieczeństwa



Uwaga!

Do dokręcania lub odkręcania połączeń śrubowych stosować odpowiednie klucze płaskie; nie używać kluczy zaciskowych (żabek) ani przedłużeń do kluczy itd.). Nieprawidłowe stosowanie i / lub niewłaściwe narzędzia mogą spowodować uszkodzenie (np. wypływ gazu lub wody)!

3.1.1 Montaż



Uwaga!

Nie montować podgrzewacza gazowego nad urządzeniem, którego praca mogłaby zakłócić jego funkcjonowanie (np. nad kuchenką, z której ulatują opary tłuszczu), ani w pomieszczeniu o agresywnej lub silnie zapyłonej atmosferze.

3.1.2 Instalowanie



Niebezpieczeństwo!

Niebezpieczeństwo zatrucia i wybuchu, niebezpieczeństwo oparzenia!
Podczas podłączania zwrócić uwagę, aby wszystkie uszczelki były prawidłowo założone w celu uniknięcia wycieków wody i gazu.

3.1.3 Uruchamianie



Niebezpieczeństwo!

Wysoka zawartość tlenu węgla w wyniku nieprawidłowego spalania stanowi niebezpieczeństwo dla życia.
Przełączenie podgrzewacza na inny rodzaj gazu może być przeprowadzane tylko przy użyciu dostarczanych przez producenta zestawów instalacyjnych.

Niebezpieczeństwo!

Zagrożenie życia w wyniku wypływu gazu w przypadku nieprawidłowej funkcji dysz palnika.
Przełączenie podgrzewacza na inny rodzaj gazu może być przeprowadzane tylko przy użyciu dostarczanych przez producenta zestawów instalacyjnych.



Uwaga!

W przypadku ciśnień gazu w instalacji przekraczających dozwolony zakres wartości granicznych nie wolno uruchamiać urządzenia. Jeżeli przyczyna zakłócenia nie daje się usunąć, należy powiadomić właściwy zakład gazowniczy.

3.1.4 Przeglądy i konserwacja



Niebezpieczeństwo!

Niebezpieczeństwo zatrucia i wybuchu w wyniku nieprawidłowego działania!

Nie wolno odłączać urządzeń zabezpieczających ani dokonywać na nich zmian lub modyfikacji, które mogłyby wpłynąć negatywnie na prawidłowe funkcjonowanie.

Niebezpieczeństwo!

Niebezpieczeństwo zatrucia tlenkiem węgla!

W żadnym wypadku nie wolno odłączać czujnika ciągu kominowego. W przeciwnym razie niekorzystny kierunek ciągu powietrza w szybie kominowym może spowodować niekontrolowany wlot spalin do pomieszczenia.



Uwaga!

Podczas demontażu i montażu wymiennika podgrzewacza uważać, aby nie uległ on skrzywieniu.

Uszkodzenia prowadzą do przedwczesnego zużycia podgrzewacza.

Uwaga!

W żadnym wypadku nie używać do czyszczenia wymiennika podgrzewacza szczotek drucianych ani innych podobnych szczotek o twardej szczecinie.

Uszkodzenia prowadzą do przedwczesnego zużycia podgrzewacza.

Uwaga!

Należy pamiętać, że podczas kontroli prądu jonizacji przewody i zaciski pomiarowe muszą być czyste oraz nie wolno ich spryskiwać roztworem mydła (sprayem do wykrywania nieszczelności).

3.1.5 Usuwanie zakłóceń



Niebezpieczeństwo!

Niebezpieczeństwo zatrucia tlenkiem węgla!

W przypadku uszkodzonego czujnika ciągu kominowego i częściowo lub całkowicie zatkanego przewodu spalinowego lub komina nastąpi niekontrolowany wylot spalin z urządzenia do pomieszczenia.

Niebezpieczeństwo!

Niebezpieczeństwo zatrucia tlenkiem węgla!

Wyłącznik awaryjny podgrzewacza można wyłączyć na pewien czas w celu usunięcia zakłócenia.

3.2 Przepisy

Montażu podgrzewacza gazowego może dokonać tylko wykwalifikowany instalator posiadający uprawnienia energetyczne.

Jest on odpowiedzialny za prawidłowe zainstalowanie i przeprowadzenie pierwszego uruchomienia zgodnie z obowiązującymi przepisami.

Przed zainstalowaniem podgrzewacza gazowego wymagane jest uzyskanie pozwolenia właściwego zakładu gazowniczego.

Podgrzewacz gazowy może być ustawiany tylko w pomieszczeniach o dostatecznej wentylacji.

Podczas instalowania należy przestrzegać przede wszystkim wymienionych niżej obowiązujących ustaw, rozporządzeń, przepisów technicznych, norm i postanowień w ich aktualnym brzmieniu: przepisy Prawa Budowlanego i Polskich Norm.

4 Montaż

4.1 Zakres dostawy

- W skład zestawu montażowego wchodzi:
 - przyłącze do gazu ziemnego
 - uszczelki, kołki rozporowe, śruby
 - tylko typ XI: dwie baterie typu A

4.2 Wymagania przestrzenne

Wybierając odpowiednie miejsce montażu, należy uwzględnić następujące informacje:

- Podgrzewacz gazowy może być ustawiany tylko w pomieszczeniach o dostatecznej wentylacji.
- Ściana, na której montowany jest podgrzewacz gazowy, musi mieć dostateczną nośność odpowiednią do ciężaru gotowego do pracy podgrzewacza gazowego.
- Dołączone materiały mocujące mogą ewentualnie nie spełniać wymagań montażowych w przypadku niektórych ścian. W takim wypadku użytkownik musi samodzielnie przygotować odpowiednie materiały mocujące.
- Miejsce montażu musi być całkowicie zabezpieczone przed mrozem. Jeżeli tak nie jest, należy uwzględnić wymienione zalecenia dotyczące zabezpieczenia przed zamarzaniem.
- Miejsce montażu musi być tak dobrane, aby umożliwić prawidłowe zainstalowanie przewodów (dopływ gazu, doprowadzenie i odprowadzenie wody).

4 Montaż



Uwaga!

Nie montować podgrzewacza gazowego nad urządzeniem, którego praca mogłaby zakłócić jego funkcjonowanie (np. nad kuchenką, z której ulatują opary tłuszczu), ani w pomieszczeniu o agresywnej lub silnie zapyłonej atmosferze.

- Podgrzewacz gazowy należy podłączyć wraz z rurą spalinową o wymaganej średnicy (patrz rozdział 10 Dane techniczne) do układu odprowadzania spalin z naturalnym ciągiem kominowym.

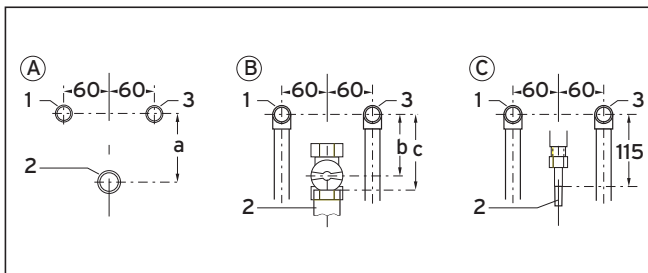


Wskazówka!

Zachowanie odstępu podgrzewacza od elementów wykonanych z łatwopalnych części lub materiałów budowlanych nie jest konieczne, gdyż przy znamionowej mocy grzewczej powierzchnia obudowy podgrzewacza nagrzewa się do temperatury poniżej maks. dopuszczalnej wartości 85 °C.

- Instalator musi poinformować klienta o wymaganiach przestrzennych.

4.3 Wstępny montaż na ścianie



Rys. 4.1 Wstępny montaż na ścianie

Legenda

- 1 przyłącze ciepłej wody R 1/2
- 2 armatura gazowa, 12 x 1 w przypadku gazu płynnego
- 3 przyłącze zimnej wody R 1/2

Rysunek przedstawia pozycję przyłączy w przypadku:

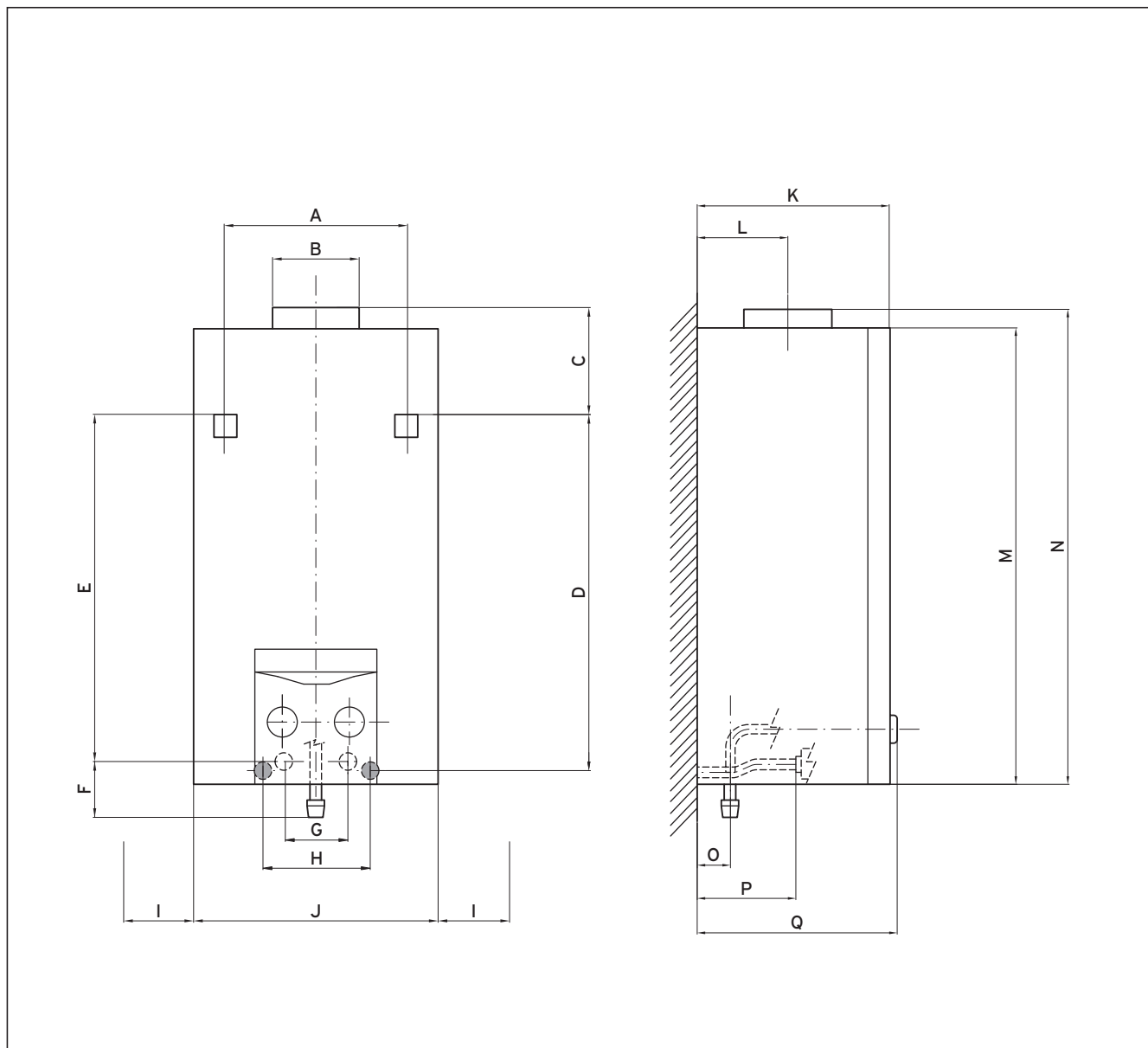
- montażu podtynkowego
- montażu natynkowego
- montażu natynkowego / gaz płynny

Stosując osprzęt firmy Vaillant można zachować istniejące wymiary montażowe, wzgl. skorzystać z wymiarów podanych wyżej.

Zalecane odstępy dla wszystkich typów urządzeń wynoszą:

- a = 92 mm
- b = 85 mm
- c = ≈ 100 mm

4.4 Wymiary



Rys. 4.3 Rysunek z wymiarami dla podgrzewacza mini GX/XI na gaz ziemny

Wymiar	mm	Wymiar	mm
A	235	J	310
B	∅ 110	K	243
C	139	L	115
D	451	M	580
E	441	N	605
F	52	O	50
G	70	P	125
H	120	Q	253
I	min. 20		

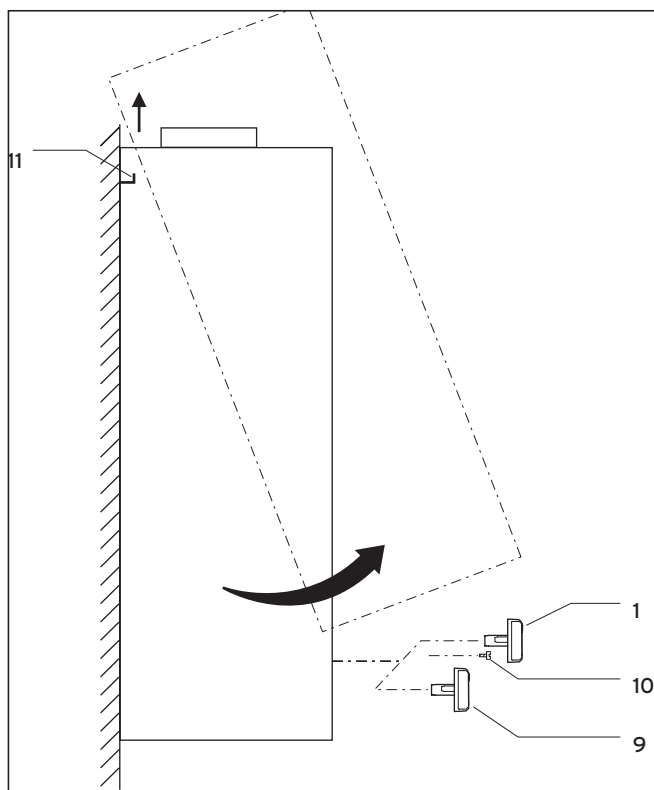
4 Montaż

4.5 Montaż podgrzewacza

4.5.1 Zdejmowanie lub zakładanie obudowy podgrzewacza

W celu montażu i konserwacji podgrzewacza gazowego należy zdjąć obudowę i po zakończeniu prac założyć ją ponownie.

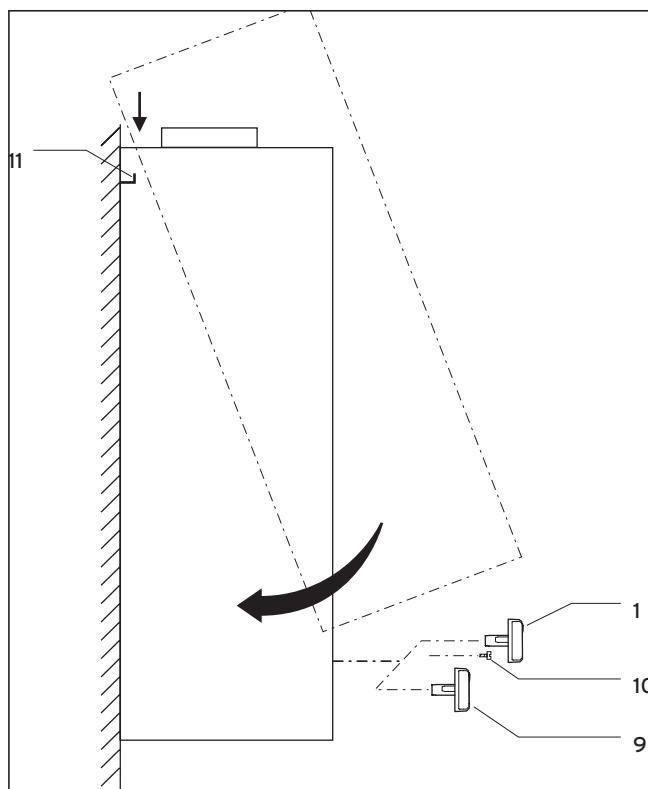
Zdejmowanie obudowy podgrzewacza



Rys. 4.4 Zdejmowanie obudowy podgrzewacza

- Ściągnąć pokrętło regulatora temperatury (1) z wrzeciona regulatora i pokrętło regulatora mocy grzewczej (9).
- Odkręcić śrubę (10) pod wrzecionem regulatora temperatury.
- Odchylić do przodu obudowę podgrzewacza i podnieść ją do góry, wyjmując z obu uchwytów (11).

Zakładanie obudowy podgrzewacza



Rys. 4.5 Zakładanie obudowy podgrzewacza

- Nałożyć obudowę od góry na oba uchwyty (11) i docisnąć ją do tylnej ścianki. Zwrócić uwagę, aby obie nakładki włożone były w otwory.
- Wkręcić śrubę (10) pod wrzecionem regulatora temperatury.
- Założyć pokrętło regulatora mocy grzewczej (9) i pokrętło regulatora temperatury (1).

4.5.2 Montaż podgrzewacza

- Wybrać miejsce montażu, patrz rozdział 4.2 Wymagania przestrzenne.
- W zależności od miejscowych uwarunkowań montażowych do zawieszenia podgrzewacza używać otworów na tylnej ściance urządzenia.
- Wywiercić otwory na śruby mocujące zgodnie z wymiarami podanymi na rysunku w rozdziale 4.4 Wymiary.
- Zależnie od miejsca zawieszenia podgrzewacza używać do zamocowania podgrzewacza kotwy ścienne, haki, śruby lub kołki gwintowane.
- Przykręcić tył podgrzewacza do ściany za pomocą odpowiednich materiałów mocujących.

5 Instalowanie



Niebezpieczeństwo!

Niebezpieczeństwo zatrucia i wybuchu, niebezpieczeństwo oparzenia!
Podczas podłączania zwrócić uwagę, aby wszystkie uszczelki były prawidłowo założone w celu uniknięcia wycieków wody i gazu.

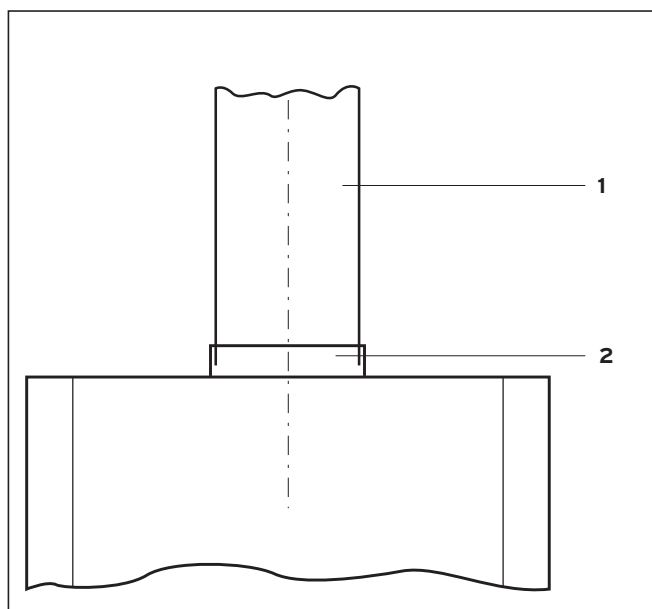
5.1 Podłączenie do instalacji gazowej

- Połączyć bez naprężenia złączkę ścienną z przyłączem podgrzewacza za pomocą zaworu odcinającego dopływ gazu i sprawdzić szczelność gazu.
- Sprawdzić szczelność podgrzewacza i ewentualnie uszczelnić.

5.2 Podłączenie do instalacji wodociągowej

- Podłączyć bez naprężenia przewody zimnej i ciepłej wody.
- Sprawdzić szczelność podgrzewacza i ewentualnie uszczelnić.

5.3 Podłączenie do układu odprowadzania spalin



Rys. 5.1 Podłączenie do układu odprowadzania spalin

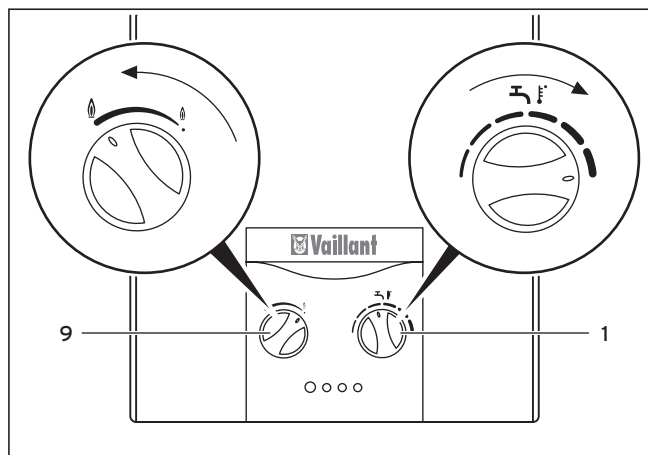
Legenda

- 1 przewód spalinowy
2 otwór w murze na przepływowierz

5.3.1 Kontrola działania czujnika ciągu kominowego

Przed montażem rury spalinowej sprawdzić prawidłowe działanie czujnika ciągu kominowego. Sposób postępowania:

- Zamknąć ciąg spalinowy.

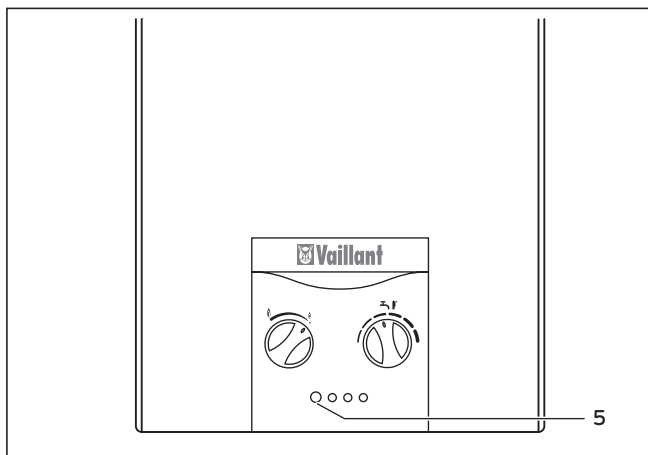


Rys. 5.2 Ustawianie maksymalnej temperatury i mocy grzewczej

- Obrócić regulator temperatury (1) w prawo na maksymalną temperaturę:
- Obrócić pokrętkę do regulacji mocy grzewczej (9) w lewo na maksymalny stopień mocy.
- Otworzyć kurek ciepłej wody.

Czujnik ciągu kominowego musi w ciągu 2 minut automatycznie przerwać dopływ gazu i zablokować podgrzewacz.

Po przestygnięciu czujnika ciągu kominowego (najwcześniej po 15 minutach) można ponownie uruchomić podgrzewacz.



Rys. 5.3 Odblokowanie

Podgrzewacz można odblokować:

- zamykając i ponownie otwierając zawór wody bez wyłączania głównego wyłącznika lub
- pozostawiając otwarty zawór wody oraz wyłączając i ponownie włączając podgrzewacz przez dwukrotne naciśnięcie głównego wyłącznika (5).

Jeżeli czujnik ciągu kominowego nie zablokuje podgrzewacza w przewidzianym czasie:

- Powiadomić serwis autoryzowany lub firmowy.
- Wyłączyć podgrzewacz.

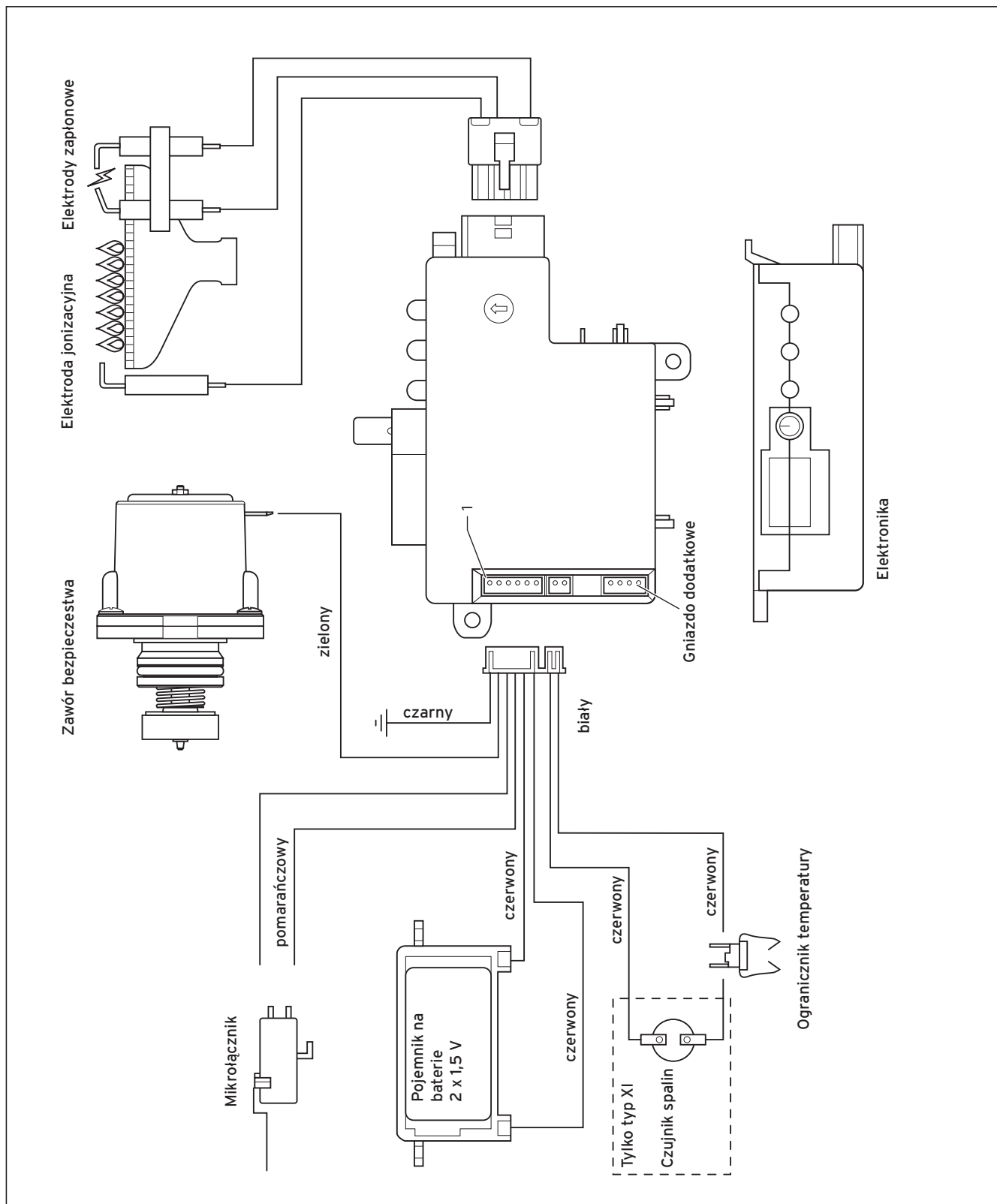
5 Instalowanie

5.3.2 Montaż rury spalinowej

- Włożyć rurę spalinową (**1**) do przyłącza rury spalinowej (**2**) przy przerywaczu ciągu, patrz rys. 5.1 Podłączanie do układu odprowadzania spalin.

5.4 Schemat okablowania

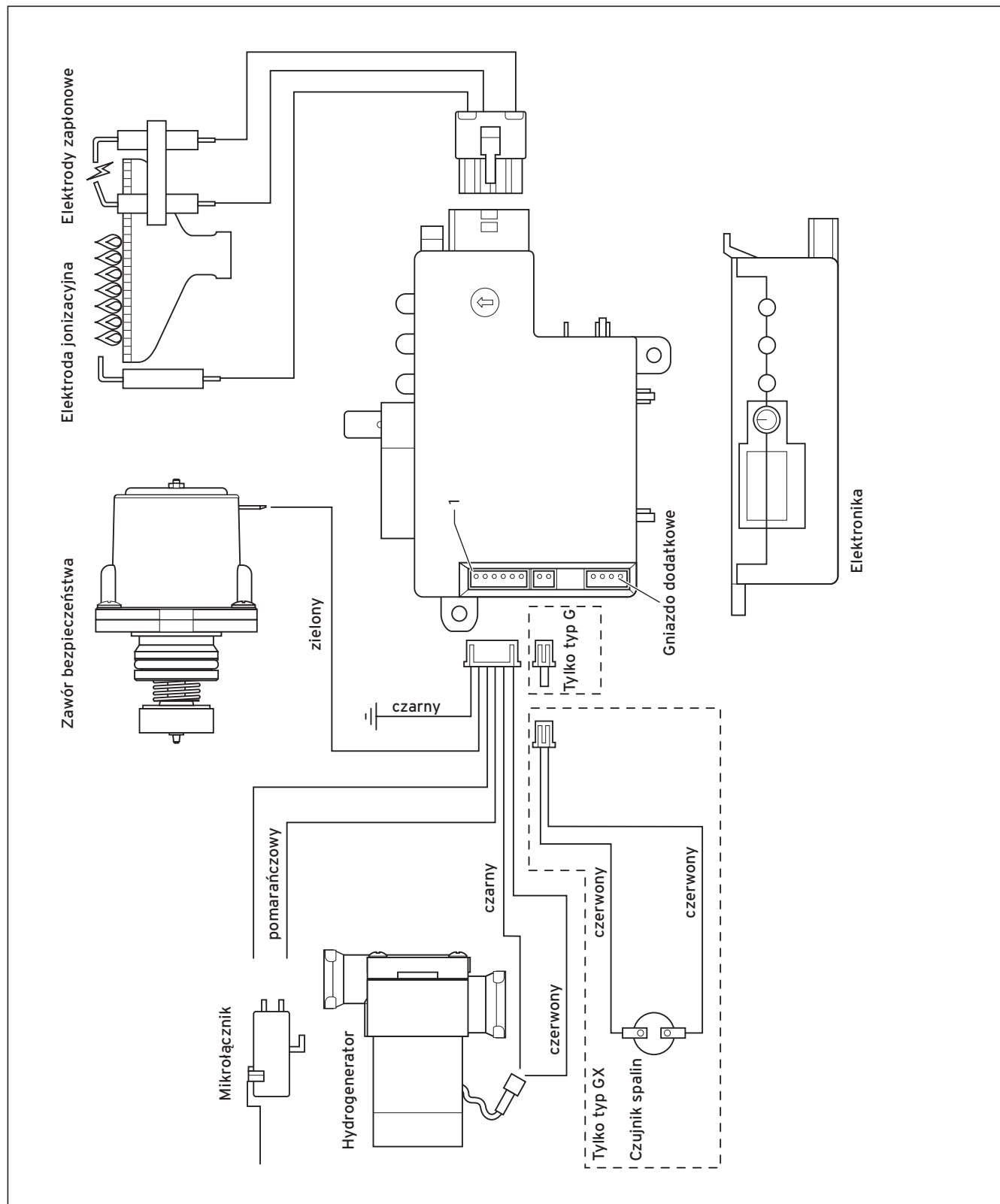
5.4.1 Schemat okablowania - typ XI



Rys. 5.4 Schemat okablowania - typ XI

5 Instalowanie

5.4.2 Schemat okablowania - typ GX



Rys. 5.5 Schemat okablowania - typ GX

6 Uruchamianie

Pierwsze uruchomienie i instruktaż w zakresie obsługi podgrzewacza oraz szkolenie użytkownika musi przeprowadzić wykwalifikowany i instalator. Przed pierwszym uruchomieniem należy sprawdzić ustawienie gazu i włożyć baterie (tylko typ XI). Dalsze uruchamianie / obsługa opisana jest w rozdziale 4.3 instrukcji obsługi.

6.1 Kontrola ustawienia gazu

- Porównać z tabelami w rozdziale 6.2 Tabele regulacji gazu.

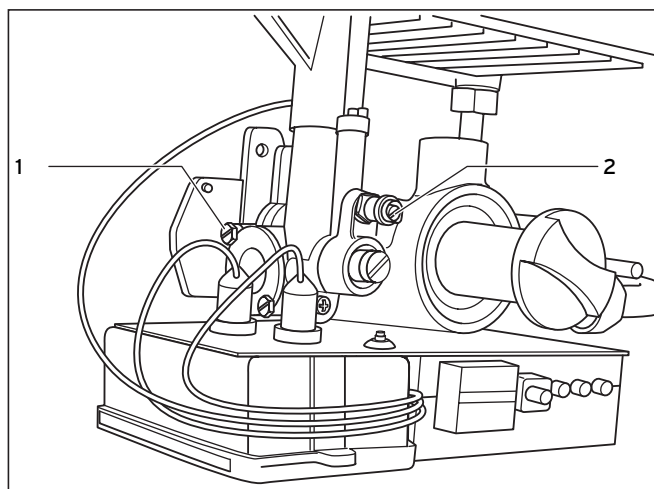
6.1.1 Porównanie ustawionego rodzaju gazu z miejscową instalacją gazową

- Porównać dane dotyczące typu urządzenia (kategoria i ustawiony rodzaj gazu) znajdujące się na tabliczce znamionowej z rodzajem gazu dostarczanego przez miejscową instalację gazową. Informacje te można uzyskać w miejscowym zakładzie gazowniczym. W przypadku braku zgodności:
 - Przetawić podgrzewacz na istniejący rodzaj gazu (patrz rozdział 6.5 Przetawianie na inny rodzaj gazu).

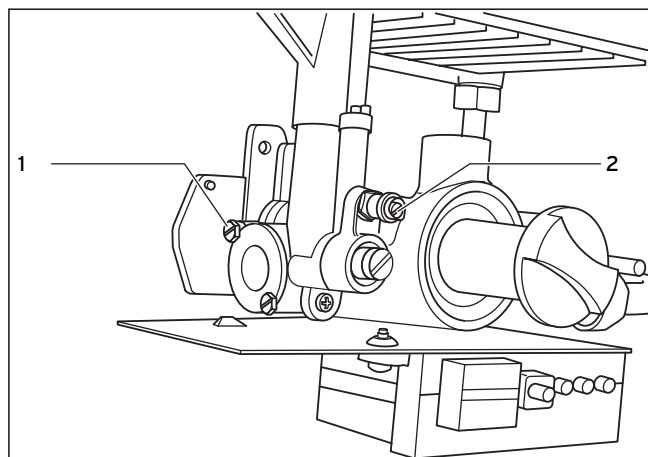
6.1.2 Kontrola ciśnienia gazu w instalacji

Ciśnienie gazu w instalacji można zmierzyć manometrem cieczowym (minimalna rozdzielczość 0,1 mbar). Sposób postępowania:

- Zamknąć zawór odcinający dopływ gazu.



Rys. 6.1 Króciec pomiarowy do kontroli ciśnienia gazu - typ XI



Rys. 6.2 Króciec pomiarowy do kontroli ciśnienia gazu - typ GX

- Wykręcić śrubę uszczelniającą króćca do pomiaru ciśnienia gazu (1).
- Podłączyć manometr U-rurkowy.
- Otworzyć zawór odcinający dopływ gazu.
- Uruchomić podgrzewacz zgodnie z instrukcją obsługi i otworzyć kurek ciepłej wody.
- Zmierzyć ciśnienie gazu w instalacji.

Rodzaj gazu	Dopuszczalny zakres ciśnienia gazu w instalacji zasilającej (w mbar)
gaz ziemny II50 GZ 50	16 - 25

Tab. 6.1 Zakres ciśnienia gazu w instalacji zasilającej



Uwaga!

W przypadku ciśnień gazu w instalacji przekraczających dozwolony zakres wartości granicznych nie wolno uruchamiać urządzenia. Jeżeli przyczyna zakłócenia nie daje się usunąć, należy powiadomić właściwy zakład gazowniczy.

- Wyłączyć podgrzewacz.
- Zamknąć zawór odcinający dopływ gazu.
- Odłączyć manometr U-rurkowy.
- Wkręcić ponownie śrubę uszczelniającą króćca do pomiaru ciśnienia gazu.
- Otworzyć zawór odcinający dopływ gazu.
- Sprawdzić szczelność króćca pomiarowego.

6.1.3 Kontrola obciążenia cieplnego

Kontrolę obciążenia cieplnego przeprowadza się na dwa sposoby:

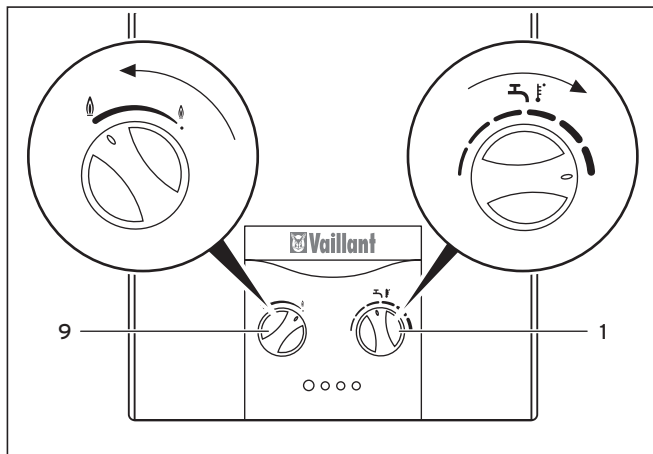
- odczytywanie wartości natężenia przepływu gazu wskazywanej na liczniku (metoda objętościowa)
- kontrola ciśnienia gazu w palniku

Metoda objętościowa

Należy zapewnić, aby podczas kontroli nie doprowadzano żadnych dodatkowych gazów (np. mieszanki gazu płynnego z powietrzem) w celu pokrycia maksymalnego zapotrzebowania na gaz. Należy

6 Uruchamianie

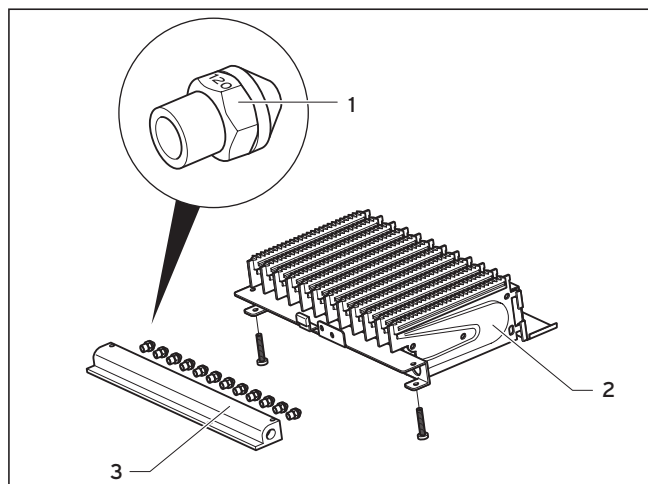
poinformować się w tym względzie we właściwym zakładzie gazowniczym. Podczas kontroli nie mogą pracować żadne inne urządzenia.



Rys. 6.3 Ustawianie maksymalnej temperatury i mocy grzewczej

- Uruchomić podgrzewacz zgodnie z instrukcją obsługi i ustawić regulator temperatury (1) na maksymalną temperaturę, obracając go w prawo.
- Obrócić pokrętko do regulacji mocy grzewczej (9) w lewo na maksymalny stopień mocy.
- Znaleźć wymaganą wartość natężenia przepływu gazu wg tab. 6.2 Natężenie przepływu gazu (wartość w l/min), patrz rozdział 6.2 Tabele regulacji gazu.
- Zanotować stan licznika gazu.
- Pobrać ciepłą wodę, całkowicie otwierając zawór kurkowy. Przepływać musi znamionowa ilość wody, patrz rozdział 10 Dane techniczne.
- Po ok. 5 minutach pracy ciągłej podgrzewacza odczytać na liczniku wartość natężenia przepływu gazu i porównać ją z wartością podaną w tabeli. Wahania w zakresie $\pm 5\%$ są dopuszczalne.

Jeżeli wahania przekraczają podane wartości graniczne:



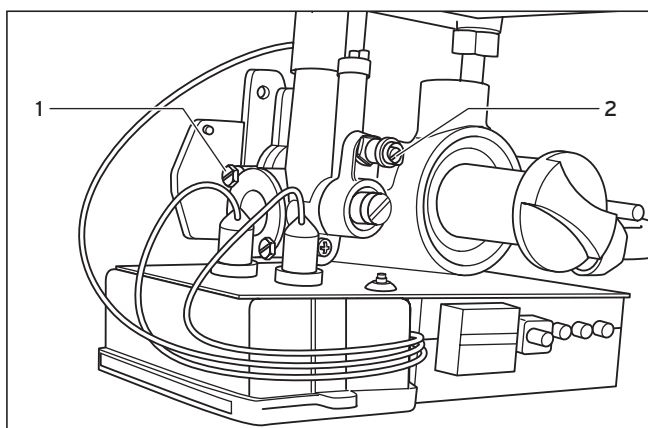
Rys. 6.4 Oznaczenie dysz

Legenda

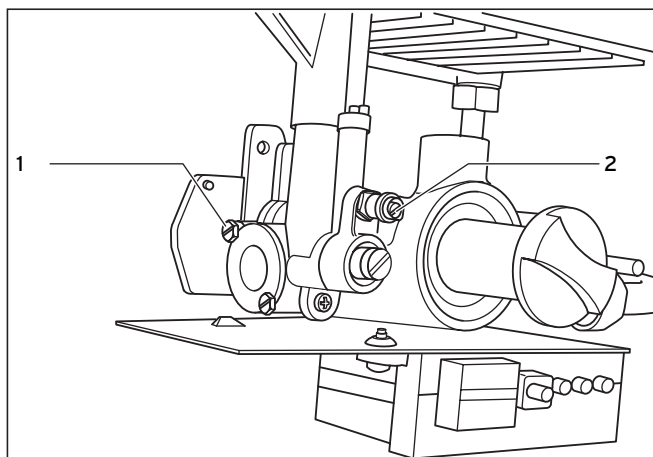
- 1 dysza palnika
- 2 palnik
- 3 kolektor

- Sprawdzić, czy założone są prawidłowe dysze. Porównać w tym celu oznaczenie na zamontowanych dyszach z danymi w tabeli w rozdziale 10 Dane techniczne. W tym celu może być konieczny demontaż palnika, patrz rozdział 7.2 Czyszczenie palnika.
- Jeżeli przyczyną wahań w natężeniu przepływu gazu nie są dysze, należy powiadomić serwis autoryzowany lub firmowy.
- Wyłączyć podgrzewacz.

Metoda kontroli ciśnienia gazu w palniku

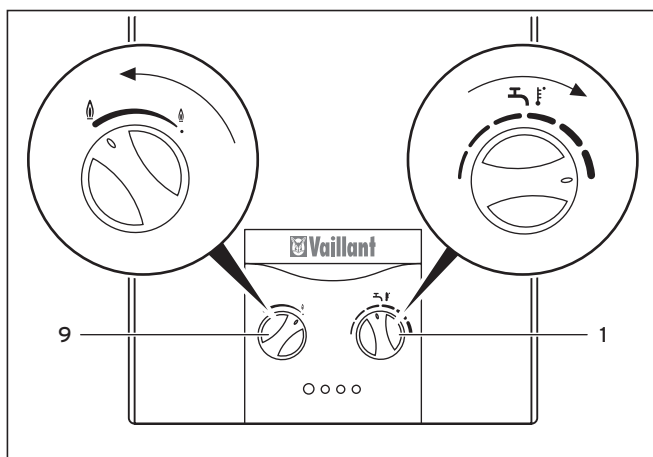


Rys. 6.5 Króciec pomiarowy do kontroli ciśnienia gazu w palniku typ XI



Rys. 6.6 Króciec pomiarowy do kontroli ciśnienia gazu w palniku typ GX

- Wykręcić śrubę uszczelniającą króćca do pomiaru ciśnienia gazu w palniku (2).
- Podłączyć manometr U-rurkowy (minimalna rozdzielczość 0,1 mbara).



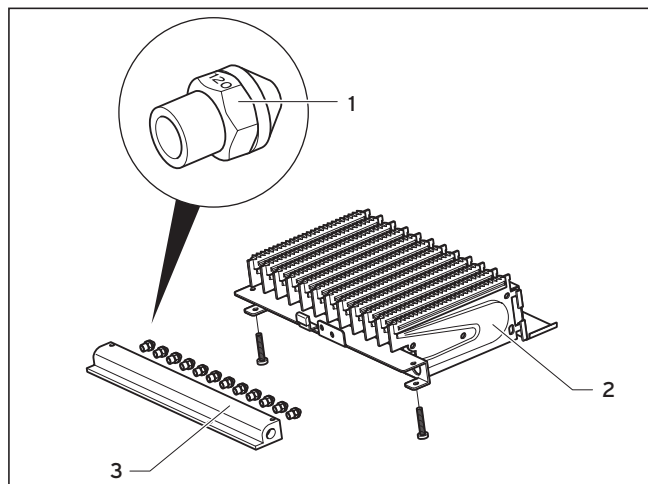
Rys. 6.7 Ustawianie maksymalnej temperatury i mocy grzewczej

- Uruchomić podgrzewacz zgodnie z instrukcją obsługi i ustawić regulator temperatury (1) na maksymalną temperaturę, obracając go w prawo.
- Obrócić pokrętko do regulacji mocy grzewczej (9) w lewo na maksymalny stopień mocy.
- Pobrać ciepłą wodę, całkowicie otwierając zawór kurkowy. Przepływać musi znamionowa ilość wody, patrz rozdział 10 Dane techniczne.
- Znaleźć wymagane ciśnienie gazu w palniku w mbar w tab. 6.4 Ciśnienie gazu w palniku.
- Porównać zmierzone ciśnienie z wartością podaną w tabeli.

Wahania w zakresie $\pm 10\%$ są dopuszczalne.

- Wyłączyć podgrzewacz.
- Odłączyć manometr U-rurkowy.
- Wkręcić ponownie śrubę uszczelniającą króćca do pomiaru ciśnienia gazu w palniku.
- Sprawdzić szczelność śruby uszczelniającej.

Jeżeli wahania przekraczają podane wartości graniczne:



Rys. 6.8 Oznaczenie dysz

Legenda

- 1 dysza palnika
- 2 palnik
- 3 kolektor

- Sprawdzić, czy założone są prawidłowe dysze, patrz tab. 10.2 Parametry gazu w odniesieniu do ustawionego rodzaju gazu. Porównać w tym celu oznaczenie na zamontowanych dyszach z danymi w tabeli w rozdziale 10 Dane techniczne. W tym celu może być konieczny demontaż palnika, patrz rozdział 7.2 Czyszczenie palnika.
- Jeżeli przyczyną wahań w natężeniu przepływu gazu nie są dysze, należy powiadomić serwis autoryzowany lub firmowy. W takim wypadku nie wolno uruchamiać podgrzewacza gazowego.
- Wyłączyć podgrzewacz.

6.2 Tabele regulacji gazu

Wersja wykonania urządzenia	Gazy ziemne
oznaczenie na tabliczce znamionowej	1150 GZ 50 - 20 mbar
ustawienie fabryczne	GZ 50
oznaczenie dysz palnika	118

Tab. 6.2 Fabryczne ustawienie gazu

Rodzaj gazu	Natężenie przepływu gazu przy znamionowym obciążeniu cieplnym w l/min
gaz ziemny 1150 (GZ 50)	35,3

Tab. 6.3 Natężenie przepływu gazu

Rodzaj gazu	Ciśnienie gazu w palniku przy znamionowym obciążeniu cieplnym w mbar
gaz ziemny 1150 (GZ 50)	10,9

Tab. 6.4 Ciśnienie gazu w palniku

6 Uruchamianie

6.3 Kontrola działania podgrzewacza

- Sprawdzić funkcjonowanie urządzenia zgodnie z instrukcją obsługi.
- Sprawdzić podgrzewacz, czy nie występują przecieki gazu lub wody.
- Sprawdzić odprowadzanie spalin na przerywaczu ciągu.
- Sprawdzić działania czujnika ciągu kominowego, patrz rozdział 5.3 Podłączanie do układu odprowadzania spalin.
- Koniecznie zaznaczyć typ urządzenia i rodzaj gazu do zasilania podgrzewacza w tabeli 10.2 Parametry gazu w rozdziale 10 Dane techniczne.
- Ponownie zamontować wszystkie części obudowy podgrzewacza.

6.4 Przekazanie podgrzewacza użytkownikowi przez instalatora

Użytkownik urządzenia musi zostać poinstruowany przez instalatora w zakresie obsługi i funkcjonowania podgrzewacza gazowego.

- Zaznajomić klienta z obsługą urządzenia. Zapoznać użytkownika z instrukcją obsługi, odpowiadając mu na pojawiające się ewentualnie pytania.
- Przekazać użytkownikowi wszystkie wymagane instrukcje i dokumentacje podgrzewacza.
- Poinformować użytkownika, że typ urządzenia i rodzaj gazu do zasilania podgrzewacza został zaznaczony w instrukcji instalacji w tabeli 10.2 Parametry gazu w rozdziale 10 Dane techniczne.
- Poinformować użytkownika o sposobie zasilania powietrzem do spalania i odprowadzania spalin, kładąc nacisk na zakaz zmiany dokonanych ustawień.
- Zwrócić użytkownikowi szczególną uwagę na przepisy bezpieczeństwa, których musi przestrzegać.
- Poinformować użytkownika o konieczności przeprowadzania regularnych przeglądów / konserwacji urządzenia. Zaproponować użytkownikowi zawarcie umowy serwisowej.
- Pouczyć użytkownika, że instrukcje te powinny się znajdować w pobliżu podgrzewacza gazowego.

- W szczególności poinstruować użytkownika, że zmiany przestrzenne mogą być przeprowadzane tylko po konsultacji z autoryzowanym instalatorem.

6.5 Gwarancja fabryczna

Użytkownikowi urządzenia udzielamy gwarancji fabrycznej na warunkach opisanych w karcie gwarancyjnej.

Świadczenia gwarancyjne wykonywane są zasadniczo przez nasz personel serwisowy.

Wszelkie koszty związane z przeprowadzeniem prac naprawczych w okresie obowiązywania gwarancji zostaną zwrócone tylko wtedy, gdy użytkownik otrzymał od nas odpowiednie zlecenie na przeprowadzenie tych prac i zaistniało roszczenie z tytułu gwarancji.

6.6 Przesławianie na inny rodzaj gazu



Niebezpieczeństwo!

Wysoka zawartość tlenu węgla w wyniku nieprawidłowego spalania stanowi niebezpieczeństwo dla życia.

Przesławianie podgrzewacza na inny rodzaj gazu może być przeprowadzane tylko przy użyciu dostarczanych przez producenta zestawów instalacyjnych.



Niebezpieczeństwo!

Zagrożenie życia w wyniku wypływu gazu w przypadku nieprawidłowej funkcji dysz palnika.

Przesławianie podgrzewacza na inny rodzaj gazu może być przeprowadzane tylko przy użyciu dostarczanych przez producenta zestawów instalacyjnych.

Jeżeli zmieni się rodzaj gazu w instalacji, podgrzewacz musi zostać przesławiony na dostępny rodzaj gazu. W tym celu należy zmodyfikować lub wymienić niektóre części podgrzewacza gazowego.

Zmiany takie i konieczne w takim wypadku modyfikacje w ustawieniach może przeprowadzać wyłącznie autoryzowany instalator zgodnie z obowiązującymi przepisami krajowymi.

Na podstawie dołączonych instrukcji i przy użyciu oferowanych przez firmę Vaillant zestawów montażowych autoryzowany instalator może w łatwy sposób dokonać przesławienia podgrzewacza na inny rodzaj gazu.

7 Przeгляdy i konserwacja

7.1 Przygotowanie konserwacji

W celu przeprowadzenia konserwacji podgrzewacza należy zdemontować obudowę, patrz rozdział 4.5 Montaż podgrzewacza.

Przed opisanym niżej czynnościami konserwacyjnymi należy opróżnić urządzenie z wody, patrz rozdział 4.8 Zabezpieczanie przed zamarzaniem w instrukcji obsługi.

Przed czyszczeniem podgrzewacza należy najpierw wymontować palnik, a następnie wymiennik podgrzewacza. Po zakończeniu prac ponownie zamontować wszystkie części w odwrotnej kolejności. Zawsze należy czyścić jednocześnie palnik i wymiennik podgrzewacza.

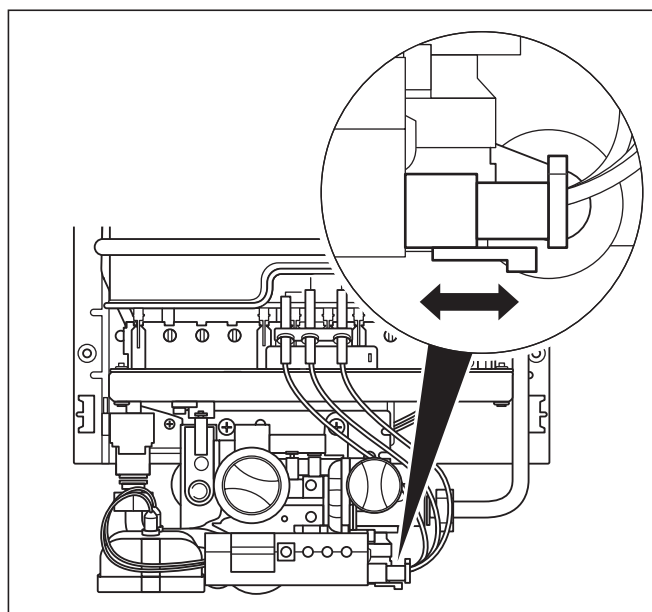


Wskazówka!

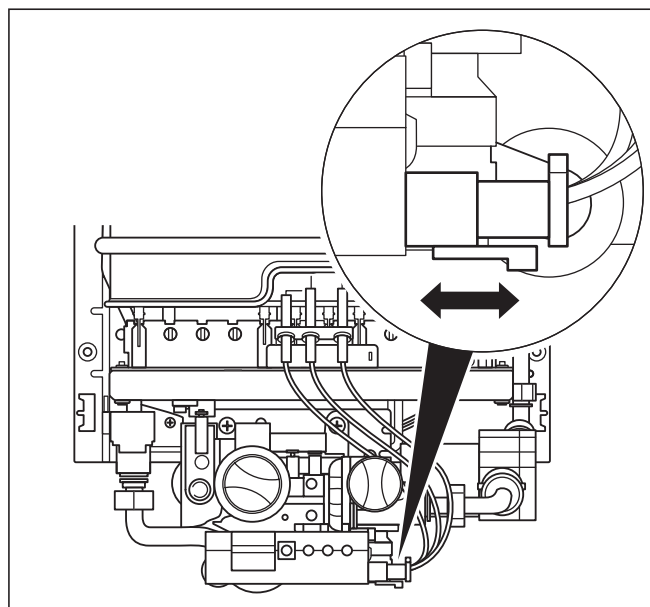
Zawsze należy wymieniać na nowe wszystkie wymontowane uszczelki (komplety uszczelek, patrz rozdział 7.7 Części zamienne).

7.2 Czyszczenie palnika i elektrod

Palnik należy wyjąć do czyszczenia i ewentualnie wymontować kolektor, jeżeli jest zakurzony.

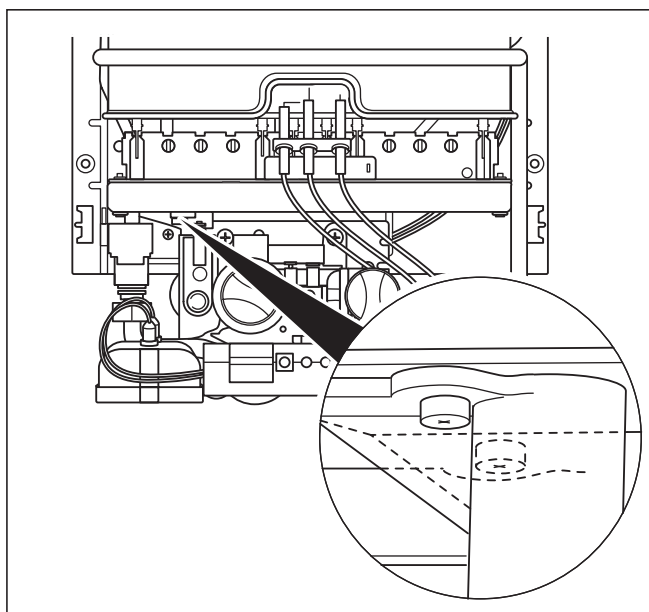


Rys. 7.1 Wtyczka elektrod zapłonowych - typ XI



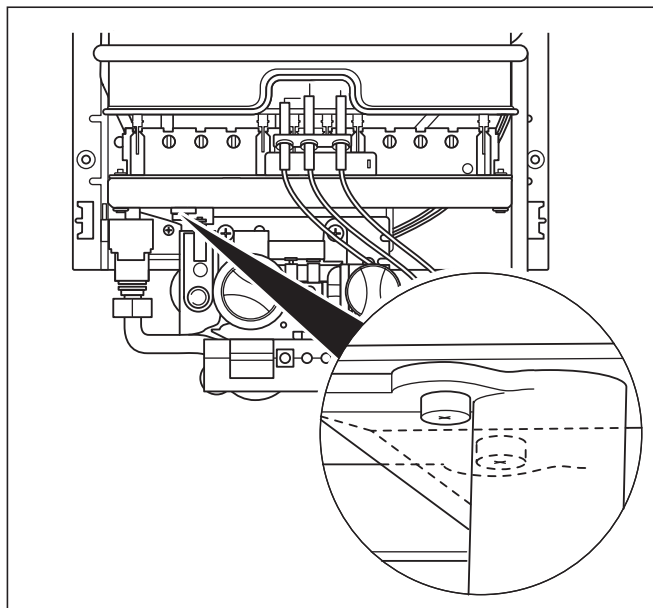
Rys. 7.2 Wtyczka elektrod zapłonowych - typ GX

- Odłączyć wtyczkę elektrod zapłonowych na płycie elektronicznej.



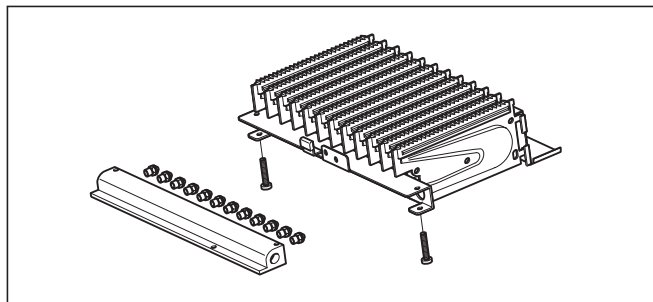
Rys. 7.3 Przymocowanie palnika do armatury gazowej - typ XI

7 Przegląd i konserwacja



Rys. 7.4 Przymocowanie palnika do armatury gazowej - typ GX

- Odkręcić dwie śruby mocujące palnik do armatury gazowej.
- Podnieść palnik i wyciągnąć go do przodu.
- Odkręcić dwie śruby, aby wymontować kolektor.



Rys. 7.5 Budowa palnika

- Usunąć ewentualne osady spalinowe drucianą szczotką z mosiądzu. Dysze, iniektory i kolektor palnika należy ewentualnie wyczyścić miękkim pędzelkiem i przedmuchać sprężonym powietrzem (kurz i brud). W przypadku silnego zabrudzenia przemyć palnik ługiem mydlanym i przepłukać czystą wodą.
- Ponownie zamontować kolektor w palniku.

7.3 Czyszczenie i odwapnianie wymiennika podgrzewacza

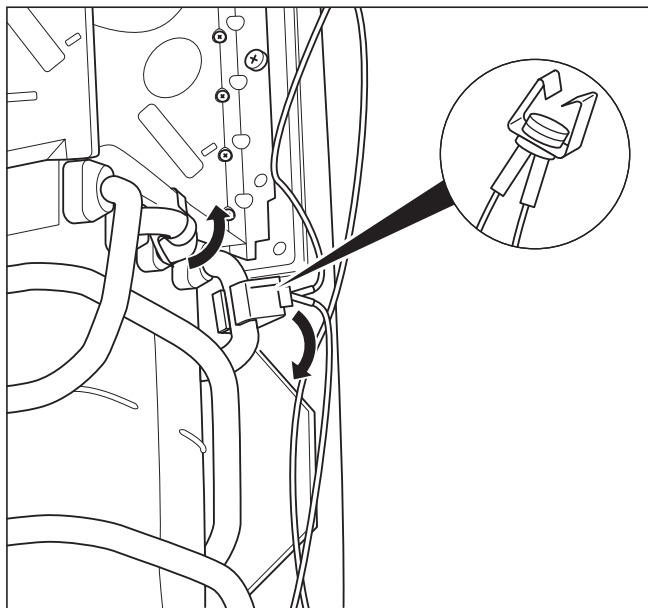
Przed czyszczeniem wymiennika podgrzewacza należy najpierw wymontować palnik, a następnie wymiennik podgrzewacza.



Uwaga!

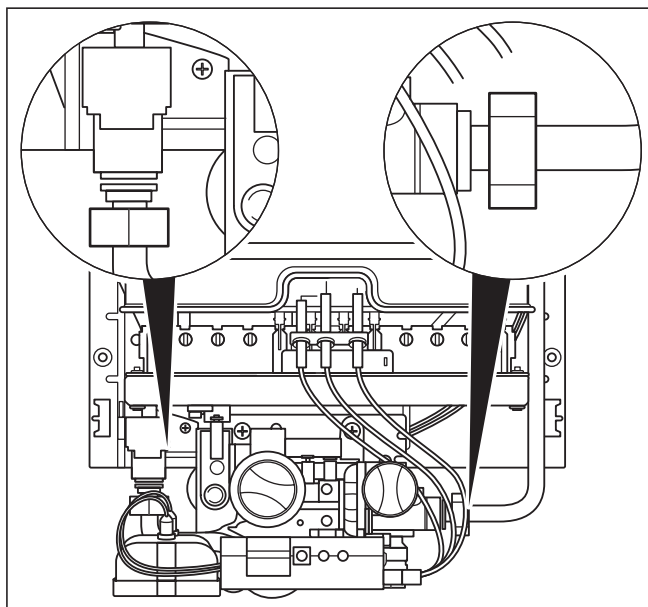
Podczas demontażu i montażu wymiennika podgrzewacza uważać, aby nie uległ on skrzywieniu.

Uszkodzenia prowadzą do przedwczesnego zużycia podgrzewacza.

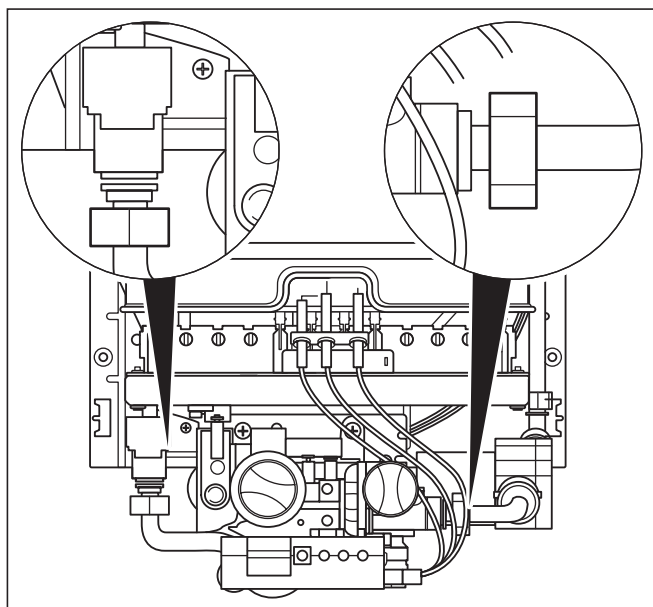


Rys. 7.6 Demontaż ogranicznika temperatury - tylko typ XI

- Ściągnąć ogranicznik temperatury.



Rys. 7.7 Przymocowanie wymiennika do tylnej ścianki podgrzewacza - typ XI



Rys. 7.8 Przymocowanie wymiennika do tylnej ścianki podgrzewacza - typ GX

- Odkręcić nakrętki nasadowe na przewodach zimnej i ciepłej wody.
- Wykręcić śruby obejm do mocowania przewodów zimnej i ciepłej wody do tylnej ścianki podgrzewacza.
- Poluzować uchwyty do mocowania wymiennika podgrzewacza do przerywacza ciągu.
- Wyciągnąć od dołu wymiennik podgrzewacza.

W przypadku lekkiego zabrudzenia:

- Przepłukać płytki wymiennika ciepła silnym strumieniem wody.

W przypadku silnego zabrudzenia:

- Do czyszczenia płytek używać miękkiej szczotki. Płytki wymiennika czyścić od góry do dołu w naczyniu z gorącą wodą w celu usunięcia smaru i kurzu.



Wskazówka!

Podczas czyszczenia nie wywierać szczotką zbyt mocnego nacisku na płytki. Płytki nie mogą ulec skrzywieniu!

- Następnie spłukać wymiennik podgrzewacza pod strumieniem bieżącej wody.

W przypadku zanieczyszczenia smarami lub olejami:

- Umyć wymiennik ciepła w gorącej wodzie z dodatkiem środków czyszczących rozpuszczających smary.

W przypadku osadów kamienia kotłowego:

- Użyć dostępnych w handlu środków odwapniających. Przestrzegać odpowiednich instrukcji użycia.



Wskazówka!

Zależnie od składu chemicznego wody zalecamy okresowe przeprowadzanie odwapnienia wymiennika podgrzewacza.



Uwaga!

W żadnym wypadku nie używać do czyszczenia wymiennika podgrzewacza szczotek drucianych ani innych podobnych szczotek o twardej szczecinie.

Uszkodzenia prowadzą do przedwczesnego zużycia podgrzewacza.



Wskazówka!

Czyszczenie może spowodować nieznaczne ścieranie powłoki ochronnej. Nie wpływa to jednak negatywnie na pracę wymiennika podgrzewacza.



Wskazówka!

Podczas montażu zwrócić uwagę, aby grzebienie palników ustawione były centralnie pod szybem grzewczym.



Wskazówka!

Tylko typ XI:

Pamiętać o ponownym podłączeniu ogranicznika temperatury.

- Ponownie zamontować najpierw wymiennik podgrzewacza, a następnie palnik.

Regeneracja uszkodzonej powłoki ochronnej

Niewielkie uszkodzenia powłoki ochronnej wymiennika podgrzewacza dają się łatwo naprawić za pomocą sztyftu do regeneracji powłok Supral (nr zamówieniowy: 990 310).

Miejsce uszkodzenia musi być suche, wolne od osadów i resztek smaru.

- Przed użyciem mocno potrząsnąć sztyftem Supral, a następnie równomiernie nanieść cienką warstwę środka Supral na uszkodzoną powłokę.



Wskazówka!

Naniesiona powłoka schnie na powietrzu i nie wymaga dodatkowej obróbki. Urządzenie można uruchamiać bezpośrednio po wykonaniu regeneracji uszkodzonej powłoki ochronnej.

7.4 Kontrola działania zespołu wodnego

Zespół wodny należy sprawdzać okresowo pod kątem stanu zanieczyszczenia i osadów kamienia kotłowego.

- W przypadku osadów kamienia kotłowego na sworzniu membrany lub nieszczelnej dławnicy: użyć odpowiedniego zestawu naprawczego.

7.5 Kontrola działania czujnika ciągu kominowego

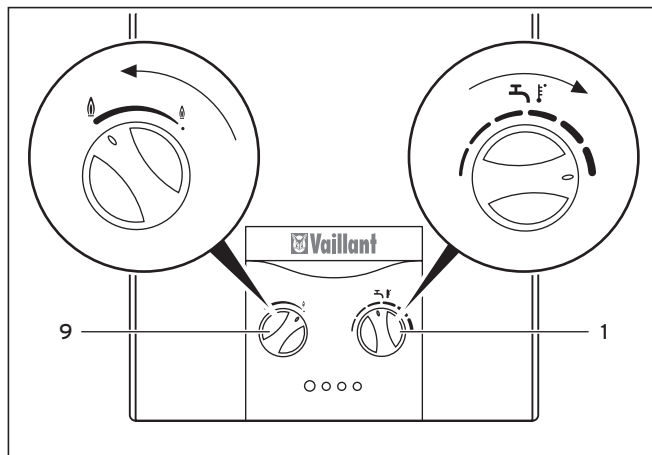
Podgrzewacze gazowe wyposażone są w czujnik ciągu kominowego. W razie zakłóceń w układzie odprowadzania spalin wyłącza on podgrzewacz, jeżeli do pomieszczenia montażu urządzenia dostaną się spaliny.

Po dokonaniu przeglądu / konserwacji należy sprawdzić prawidłowe funkcjonowanie czujnika ciągu kominowego.

7 Przegląd i konserwacja

Sposób postępowania:

- Zamknąć ciąg spalinywy.

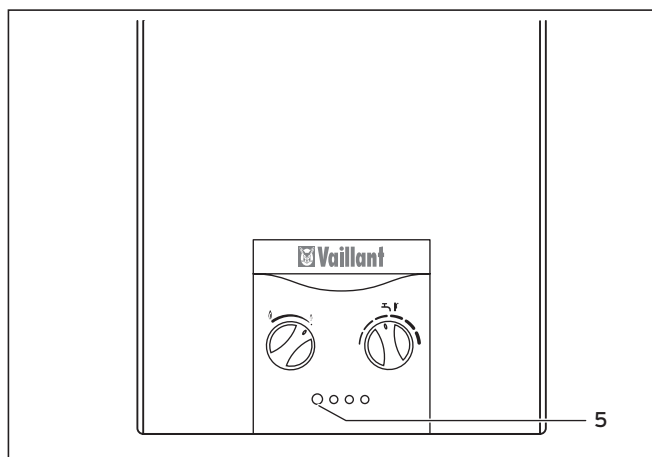


Rys. 7.9 Ustawianie maksymalnej temperatury i mocy grzewczej

- Obrócić regulator temperatury (1) w prawo na maksymalną temperaturę.
- Obrócić pokrętkę do regulacji mocy grzewczej (9) w lewo na maksymalny stopień mocy.
- Otworzyć kurek ciepłej wody.

Czujnik ciągu kominowego musi w ciągu 2 minut automatycznie przerwać dopływ gazu i zablokować podgrzewacz.

Po przestygnięciu czujnika ciągu kominowego (najwcześniej po 15 minutach) można ponownie uruchomić podgrzewacz.



Rys. 7.10 Odblokowanie podgrzewacza

Podgrzewacz można odblokować:

- zamykając i ponownie otwierając zawór kurkowy wody bez wyłączania głównego wyłącznika (5) lub
- pozostawiając otwarty zawór kurkowy wody oraz wyłączając i ponownie włączając podgrzewacz przez dwukrotne naciśnięcie głównego wyłącznika (5).

Jeżeli czujnik ciągu kominowego nie zablokuje podgrzewacza w przewidzianym czasie:

- Powiadomić serwis autoryzowany lub firmowy.
- Wyłączyć podgrzewacz.

7.6 Praca próbna i ponowne uruchomienie

Po dokonaniu przeglądu / konserwacji należy sprawdzić prawidłowe funkcjonowanie urządzenia:

- Uruchomić podgrzewacz.
- Sprawdzić szczelność podgrzewacza i uszczelnić ewentualne przecieki gazu i wody.
- Skontrolować zapłon i jednostajność płomienia głównego palnika.
- Sprawdzić ustawienie i funkcję wszystkich urządzeń sterowniczych i kontrolnych.
- Sprawdzić prawidłowe odprowadzanie spalin.

Wskazówka!

Należy pamiętać, że podczas kontroli prądu jonizacji przewody i zaciski pomiarowe muszą być czyste oraz nie wolno ich spryskiwać roztworem mydła (sprayem do wykrywania nieszczelności).

7.7 Części zamienne

Aby zapewnić wszystkie funkcje podgrzewacza gazowego Vaillant i nie modyfikować dopuszczanej wersji wykonania urządzenia, przy pracach przeglądowo-konserwacyjnych wolno używać wyłącznie oryginalnych części zamiennych marki Vaillant.

Listę potrzebnych części zamiennych zawierają aktualne katalogi części zamiennych firmy Vaillant. Niezbędnych informacji udzielają biura sprzedaży firmy Vaillant.

8 Usuwanie zakłóceń

Wymienione niżej zakłócenia mogą być usuwane wyłącznie przez autoryzowanego instalatora.

- Używać do napraw tylko oryginalnych części zamiennych.
- Sprawdzić właściwy montaż części, zwracając uwagę na zachowanie pierwotnej pozycji i kierunku montażu.



Niebezpieczeństwo!

Niebezpieczeństwo zatrucia tlenkiem węgla!
W przypadku uszkodzonego czujnika ciągu kominowego i częściowo lub całkowicie zatkanego przewodu spalinowego lub kominą niekorzystny kierunek ciągu powietrza może spowodować niekontrolowany wylot spalin z kominą do pomieszczenia.



Niebezpieczeństwo!

Niebezpieczeństwo zatrucia tlenkiem węgla!
Czujnik ciągu kominowego podgrzewacza można wyłączyć na pewien czas w celu usunięcia zakłócenia.

- Sprawdzić, czy zakłócenie zostało prawidłowo usunięte przez kontrolę działania czujnika ciągu kominowego.

Zakłócenie	Przyczyna	Czynność
Brak funkcji, nie świeci się żadna dioda LED.	Tylko typ XI: wyczerpana bateria. Tylko typ GX: niskie ciśnienie wody.	Tylko typ XI: wymienić baterie. Sprawdzić, czy zawór odcinający dopływ zimnej wody jest otwarty. Ewentualnie wyczyścić perlator w przyłączy zimnej wody. Jeżeli zakłócenie nadal występuje, należy powiadomić serwis autoryzowany lub firmowy.
Tylko typ XI: pulsuje żółta dioda LED. Głośne odgłosy przy zapłonie.	Tylko typ XI: słabe baterie.	Tylko typ XI: wymienić baterie.
Podgrzewacz nie uruchamia się, pulsuje czerwona dioda LED.	Przerwany dopływ gazu. Powietrze w przewodzie gazowym. Tylko typ GX: niskie ciśnienie wody. Awaria transformatora zapłonowego. Uszkodzony serwowmotor.	Sprawdzić dopływ gazu. W przypadku gazu płynnego: ewentualnie wymienić pustą butlę gazową na pełną. Sprawdzić, czy zawór odcinający dopływ gazu jest otwarty. Kilkakrotnie otworzyć i zamknąć kurek wody, aby odpowietrzyć armaturę gazową. Sprawdzić połączenie kablowe wtyczki. Wymienić elektrody. Wymienić serwowzawór. Jeżeli zakłócenie nadal występuje, należy powiadomić serwis autoryzowany lub firmowy.
Podczas pracy pulsuje czerwona dioda LED.	Tylko typ GX: niskie ciśnienie wody. Przerwany dopływ gazu. Powietrze w przewodzie gazowym. Prąd jonizacji jest za niski. Uszkodzona elektroda jonizacyjna.	Sprawdzić, czy zawór odcinający dopływ zimnej wody jest otwarty. Ewentualnie wyczyścić perlator w przyłączy zimnej wody. Sprawdzić dopływ gazu. W przypadku gazu płynnego: ewentualnie wymienić pustą butlę gazową na pełną. Kilkakrotnie otworzyć i zamknąć kurek wody, aby odpowietrzyć armaturę gazową. Sprawdzić prąd jonizacji. Sprawdzić połączenia kablowe. Ewentualnie wymienić elektrodę jonizacyjną. Jeżeli zakłócenie nadal występuje, należy powiadomić serwis autoryzowany lub firmowy.

Tab. 8.1 Usuwanie zakłóceń

8 Usuwanie zakłóceń

9 Serwis

Zakłócenie	Przyczyna	Czynność
Podgrzewacz wyłącza się.	Tylko typ XI: słabe baterie. Tylko typ GX: niskie ciśnienie wody. Nieprawidłowy montaż układu odprowadzania spalin. (Za krótka rura spalinowa.) Rura spalinowa jest częściowo zatkana. Uszkodzony ogranicznik temperatury lub czujnik ciągu kominowego. Zerwany przewód lub zwarcie w przewodzie ogranicznika temperatury i czujnika ciągu kominowego.	Tylko typ XI: wymienić baterie. Sprawdzić układ odprowadzania spalin, czy rura spalinowa ma dostateczną długość. Przywrócić drożność układu odprowadzania spalin. Wymienić ogranicznik temperatury i / lub czujnik ciągu kominowego wraz z okablowaniem. Jeżeli zakłócenie nadal występuje, należy powiadomić serwis autoryzowany lub firmowy. Powiadomić autoryzowanego instalatora.

Tab. 8.1 Usuwanie zakłóceń - ciąg dalszy

9 Serwis

Adresy i telefony serwisu autoryzowanego zamieszczone są w paszporcie podgrzewacza.

10 Dane techniczne

Podgrzewacze gazowe, typ B11, B11 BS

- Należy koniecznie zaznaczyć zainstalowany typ urządzenia oraz ustawiony rodzaj gazu w tabeli 10.2
- Parametry gazu zgodnie z ustawionym na miejscu użytkownika podgrzewacza rodzajem gazu.

Nazwa parametru	Jednostka	MAG mini PL 11-0/0 XI	MAG mini PL 11-0/0 GX
Rodzaj gazu		I ₁₁₅₀	I ₁₁₅₀
Ilość ciepłej wody przy			
Położenie regulatora temperatury - gorąca woda	l/min	2,2-5,5	2,2-5,5
Położenie regulatora temperatury - ciepła woda	l/min	4-11	4-11
Maksymalne obciążenie cieplne (Q _{max.}) (w odniesieniu do wartości opałowej H _i) ¹⁾	kW	22,1	22,1
Minimalne obciążenie cieplne (Q _{min.})	kW	9,3	9,3
Maksymalna moc grzewcza (P _{max.})	kW	19,2	19,2
Minimalna moc grzewcza (P _{min.})	kW	7,7	7,7
Zakres regulacji	kW	7,7-19,2	7,7-19,2
Maksymalnie dopuszczalne ciśnienie wody p _{w max.}	bar	13	13
Minimalnie dopuszczalne ciśnienie wody p _{w min.}	bar	0,15	0,4
Temperatura spalin przy maksymalnej mocy grzewczej	°C	160	160
Temperatura spalin przy minimalnej mocy grzewczej	°C	110	110
Maksymalny strumień przepływu spalin	g/s	14,4	14,4
Minimalny strumień przepływu spalin	g/s	13,3	13,3
Wymiary			
Wysokość	mm	580	580
Szerokość	mm	310	310
Głębokość (wraz z pokrętle)	mm	243 (253)	243 (253)
∅ Przyłącze rury spalinowej	mm	110	110
Masa ok.	kg	12	12
Numer CE (PIN)		99BP821	99BP821

Tab. 10.1 Dane techniczne podgrzewacza

1) 15 °C, 1013,25 mbar, suchy

Zainstalowany typ podgrzewacza (zaznaczyć krzyżykiem)	→		
Parametry gazu w odniesieniu do ustawionego rodzaju gazu	Jednostka	MAG mini PL 11-0/0 XI	MAG mini PL 11-0/0 GX
Gaz ziemny G 20			
Zużycie gazu przy maksymalnej mocy grzewczej	m ³ /h	2,3	2,3
Ciśnienie przyłączone (ciśnienie gazu w instalacji) p _w przed podgrzewaczem	mbar	20	20
Dysza palnika ¹⁾	mm	1,18	1,18
Ciśnienie gazu w palniku przy maksymalnej mocy grzewczej	mbar	10,9	10,9

Tab. 10.2 Parametry gazu w odniesieniu do ustawionego rodzaju gazu

1) Oznaczenie dyszy odpowiada średnicy otworu pomnożonej przez 100.

Vaillant Sp. z o.o.

Al. Krakowska 106 ■ 02-256 Warszawa ■ Tel. 0 22 / 32 01 100 ■ Fax 0 22 / 32 301 13
Infolinia 0 801 804 444 ■ www.vaillant.pl ■ vaillant@vaillant.pl