

**NÁVOD K MONTÁŽI A OBSLUZE
SZERELÉSI UTASÍTÁS
UPUTE ZA MONTAŽU I RUKOVANJE
INSTRUKCJA MONTAŻU
INSTRUCȚIUNI DE INSTALARE ȘI EXPLOATARE
ИНСТРУКЦИЯ ПО МОНТАЖУ И ЭКСПЛУАТАЦИИ
NÁVOD NA MONTÁŽ A OBSLUH**



**Kotlový termostat VRC-K 2/2
pro stacionární kotle Vaillant
VK.../6-2, VK.../7-2,**



**VRC-K 2/2 szabályozópanel
VK.../6-2, VK.../7-2 gázkazánokba
történő beépítéséhez**



**Automatika VRC-K 2/2
za Vaillant kotlove
VK.../6-2, VK.../7-2**



**oraz obsługi regulatora kotłowego
temperatury typu: VRC-K 2/2
(dla kotłów typoszeregu: VK.../6-2, VK.../7-2, VKO)**



**pentru regulatorul de temperatură
tip VRC-K 2/2 pentru cazanele Vaillant
VK.../6-2, VK.../7-2, VKO**



**Регулятор температуры котла VRC-K 2/2
для котлов Вайллант
VK.../6-2, VK.../7-2, VKO**



**Kotlový termostat VRC-K 2/2
pre stacionárne kotly Vaillant
VK.../6-2, VK.../7-2**



Obsah

Tartalomjegyzék

Sadržaj

Spis treści

Cuprins

Содержание

Obsah

1 Popis	(CZ) ...3
2 Montáž	4
3 Příprava k provozu	8
4 Elektroinstalace	9
5 Technické údaje	14

1 Leírás	(HU) ...3
2 Szerelés	4
3 Üzembehelyezés	8
4 Elektromos bekötés	9
5 Műszaki adatok.....	14

1 Opis	(SOE) ...3
2 Montaža	4
3 Spreman za puštanje u pogon	8
4 Elektroinstalacije.....	9
5 Tehnički podaci	14

1 Opis	(PL) ...3
2 Montaż	6
3 Przygotowanie do pracy	8
4 Instalacja elektryczna	9
5 Dane techniczne	15

1 Descriere	(RO) ...3
2 Instalare	6
3 Pregătirea pentru punerea în funcțiune	8
4 Instalarea electrică	9
5 Date tehnice	15

1 Описание	(RUS) ...3
2 Монтаж	6
3 Положение готов- ности к работе.....	8
4 Электромонтаж.....	9
5 Технические данные	16

1 Popis	(SK) ...3
2 Montáž	4
3 Příprava na prevádzku....	8
4 Elektroinštalácia	9
5 Technické údaje	15

Deutsche Warenzeichen:



1 Popis

CZ Pečlivě si přečtěte tento návod k montáži a obsluze. Obsahuje veškeré informace pro vlastní elektroinstalaci a nastavení termostatu. Za škody vzniklé nedodržením tohoto návodu nepřijímáme žádné záruky.

Popis

Kotlový termostát VRC-K2/2 slouží k regulaci teploty topné vody. Jedná se o povinné příslušenství v případě, jestliže je použit prostorový termostát nebo regulace se směšovacími ventily.

Nastavení teploty topné vody je v rozsahu 35 °C (číslice 1) až 83 °C (číslice 8).

1 Leírás

HU Kérjük, hogy készüléke használatakor tartsa be az ebben a kezelési utasításban található biztonságtechnikai és figyelmeztető utasításokat. Azokért a károkért, amelyek ezen kezelési utasítás be nem tartása miatt keletkeznek, felelősséget nem vállalhatunk.

Leírás

A VRC-K 2/2 kazánba építhető szabályzópanel a kazán előremenő hőmérsékletének vezérlésére szolgál. A fűtés szabályozását célszerű szobatermosztáttal megoldani.

A kazán előremenő hőmérséklete 35 °C (1. jel) és 83 °C (8. jel) között beállítható.

1 Opis

SOE Regulator temperature kotla VRC-K2/2 upravlja temperaturom kotla. Grijanje regulirajte pomoću sobnog termostata ili automatikom za upravljanje mješajućim ventilom. Područje regulacije seže od 35° (znamenka 1) do 83° (znamenka 8).

Molimo da pažljivo pročitate sve navedene upute koje sadrže **važne podatke** za ugradnju i podešavanje uređaja.

Pređajte ove upute za montažu i rukovanje krosniku na čuvanje.

Za štete nastale nepridržavanjem ovih uputa, ne preuzimamo odgovornost.

1 Opis

PL **Przeczytaj dokładnie wszystkie informacje zawarte w instrukcji.**

W instrukcji podano **ważne wskazówki** dotyczące montażu oraz obsługi regulatora. Niniejszą instrukcję należy przekazać użytkownikowi do przechowania. Za szkody powstałe w wyniku nie przestrzegania instrukcji nie ponosimy odpowiedzialności.

Opis.

Kotłowy regulator temperatury VRC-K2/2 służy do sterowania temperaturą kotła. Ogrzewanie powinno być przy tym regulowane regulatorem pokojowym lub mieszaczem. Zakres nastaw: od 35 °C (cyfra 1) do 83 °C (cyfra 8).

1 Descriere

RO Vă rugăm să parcurgeți cu atenție toate informațiile descrise în prezentele instrucțiuni.

Acestea vă oferă informații importante privind instalarea și reglarea aparatului. Aceste instrucțiuni de instalare și exploatare vor fi înmânate utilizatorului spre luare la cunoștință.

Nu ne asumăm nici o răspundere pentru defecțiunile intervenite datorită nerespectării prezentelor instrucțiuni.

Descriere

Regulatorul de temperatură tip VRC-K2/2 este destinat reglării temperaturii cazanului. Reglarea încălzirii va fi realizată prin intermediul unui regulator al temperaturii încăperii sau prin utilizarea unei vane de amestec. Domeniul de reglare este cuprins între 35 °C (cifra 1) și 83 °C (cifra 8).

1 Описание

RUS **Пожалуйста, внимательно прочтите данную инструкцию.**

В ней содержатся важные сведения по монтажу и настройке данного прибора.

Передайте эту инструкцию по монтажу и эксплуатации на сохранение пользователю прибора.

За ущерб, возникший из-за несоблюдения данной инструкции, изготовитель не несёт никакой ответственности.

Описание

Регулятор температуры котла VRC-K2/2 служит для управления температурой подающей линии котла. При этом регулирование системы отопления должно производиться либо при помощи регулятора температуры в помещении (комнатного терmostата), либо при помощи смесителя.

Диапазон установки регулятора лежит от 35 °C (цифра 1) до 83 °C (цифра 8).

1 Popis

SK Dôkladne si prečítajte návod na montáž a obsluhu. Obsahuje všetky informácie pre vlastnú elektroinštaláciu a nastavenie termostatu. Za škody spôsobené nedodržením tohoto návodu neručíme.

Popis

Kotlový termostát VRC-K2/2 je určený na reguláciu teploty vykurovacej vody. Jedná sa o povinné príslušenstvo v prípade že je použitý priestorový termostát alebo regulácia so zmiešavacím ventilom.

Nastavenie teploty vykurovacej vody je v rozsahu 35 °C (číslica 1) až 83 °C (číslica 8).

2 Montáž

2.1 Umístění kotlového termostatu

2 Szerelés

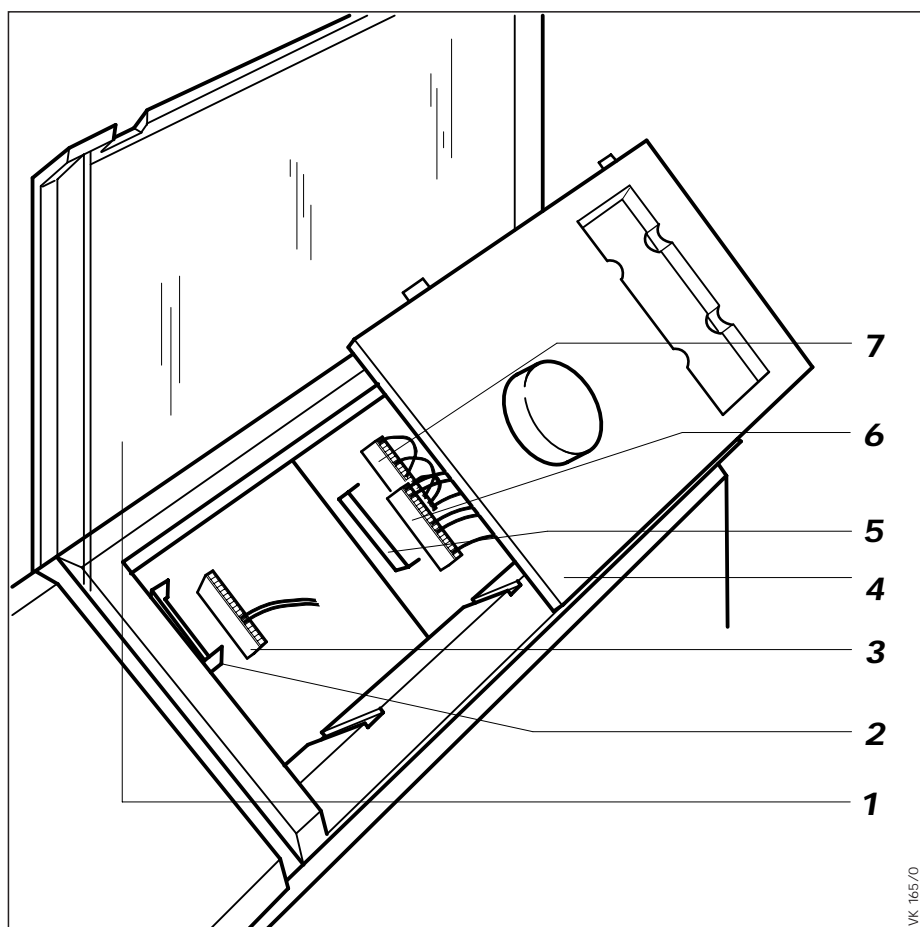
2.1 Beszerelés helye

2 Montaža

2.1 Mjesto ugradnje

2 Montaż

2.1 Miejsce zabudowy



Obr. 2.1 Umístění kotlového termostatu
2.1 ábra Beszerelés helye
Sl. 2.1 Mjesto ugradnje

Rys. 2.1 Miejsce zabudowy

CZ Legenda k obr. 2.1

- 1 Průhledný kryt
- 2 Konektorová zásuvka pro čidlo
- 3 Konektor čidla
- 4 Kotlový termostat VRC-K 2/2
- 5 Zásuvka síťového napájení
- 6 Konektor síťového napájení
- 7 Zaslepovací konektor

HU Jelmagyarázat a 2.1 ábrhoz

- 1 átlátszó fedél
- 2 érzékelő csatlakozó hüvely
- 3 érzékelő csatlakozó dugó
- 4 VRC-K 2/2 szabályozópanel
- 5 hálózati csatlakozó aljzat
- 6 hálózati csatlakozó dugasz
- 7 vakdugó próba üzemmódhoz

SOE Legenda uz sl. 2.1

- 1 Prozirni poklopac
- 2 Utičnica za osjetnik
- 3 Utikač za osjetnik
- 4 VRC-K 2/2
- 5 Utičnica za napon mreže
- 6 Utikač za napon mreže
- 7 Slijepi utikač

PL opis do rys. 2.1

- 1 pokrywa miejsca zabudowy regulatora
- 2 gniazdo wtykowe czujników
- 3 wtyczka połączenia czujników
- 4 regulator kotłowy VRC-K 2/2
- 5 gniazdo wtykowe do zasilania elektrycznego
- 6 wtyczka kabla zasilającego
- 7 zaślepka trybu pracy serwisowej

CZ

- Odklopte průhledný kryt **(1)** ovládacího panelu kotle.
 - Vyjměte pomocí šroubováku kryt prostoru pro umístění regulátoru.
 - Stáhněte zaslepovací konektor **(7)** a ponechte ho ve vnitřním prostoru elektronické části.
 - Nasuňte konektor do konektorové zásuvky.
 - V případě potřeby nastavte doběh oběhového čerpadla ➡ postup naleznete na straně 10.
 - Celý regulátor VRC-K2/2 **(3)** nasad'te do otvoru a zasuňte ho až na doraz.
-

HU

- Nyissa fel az kazán **(1)** átlátszó műanyag fedelét.
 - Csavarhúzóval emelje ki a fedelet a beszerelés helyéről.
 - Húzza ki a vakdugót **(7)** és hagyja azt a kapcsolótáblában.
 - Helyezze el a csatlakozódugót az érzékelőhüvelyben.
 - Állítsa be a szivattyú utánfutási időt, ➡ ha szükséges lásd a 10. oldalt.
 - Helyezze be a VRC-K 2/2 panelt **(3)** a szerelési nyílásba és befelé nyomva pattintsa a helyére.
-

SOE

- Prozirni poklopac **(1)** na kontrolnoj ploči kotla otvoriti.
 - Pokrov ugradbenog mjesta odvijaćem skinuti.
 - Slijepi utikač **(7)** odstraniti i ostaviti u kontrolnoj ploči.
 - Spojiti utikače.
 - Namjestiti naknadni rad crpke, ako zatreba, ➡ opis se nalazi na str. 10.
 - Automatiku VRC-K 2/2 **(3)** staviti u ugradbeni otvor i utisnuti ga dok ne sjedne na mjesto.
-

PL

- otworzyć pokrywę **(1)** miejsca zabudowy regulatora.
- za pomocą wkrętaka podważyć pokrywę miejsca zabudowy regulatora
- zdjęć zaślepkę **(7)**.
- wcisnąć wtyczkę.
- w razie potrzeby – ustawić wybieg pompy kotłowej.
➡ patrz opis strona 10.
- włożyć regulator kotłowy VRC-K 2/2 **(3)** w przewidziane miejsce do montażu w kotłowej i wcisnąć do oporu.

2 Instalare

2.1 Locul instalării

2 Монтаж

2.1 Место монтажа регулятора

2 Montáž

2.1 Umiestnenie kotlového termostatu

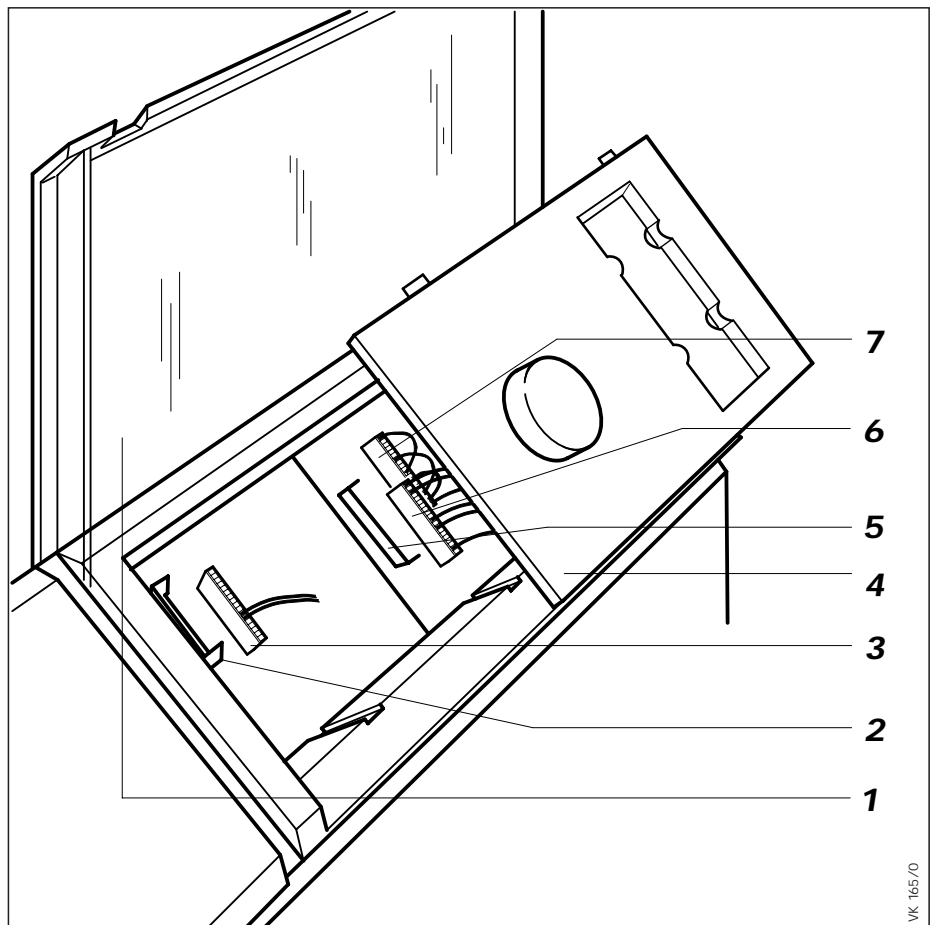


Fig. 2.1 Locul instalării
Рис. 2.1. Место монтажа
Obr. 2.1 Umiestnenie kotlového termostatu

RO Legendă la fig. 2.1.

- 1 Capac transparent
- 2 Priză pentru senzor
- 3 Fișa senzorului
- 4 Regulator tip VRC-K 2/2
- 5 Priză pentru alimentare tensiune de la rețea
- 6 Fișă de alimentare tensiune de la rețea
- 7 Fișă oarbă pentru funcționare fără regulator

RUS Обозначения на рис. 2.1

- 1 Прозрачная откидная крышка
- 2 Гнездо датчиков
- 3 Штекер датчиков
- 4 VRC-K 2/2
- 5 Гнездо для подключения электросети
- 6 Штекер подключения электросети
- 7 Штекер с заглушкой для режима эксплуатации на стройплощадке

SK Legenda k obrázku 2.1

- 1 Priehľadný kryt
- 2 Konektorová zásuvka pre snímač
- 3 Konektor snímača
- 4 Kotlový termostát VRC-K 2/2
- 5 Zásuvka sieťového napájania
- 6 Konektor sieťového napájania
- 7 Záslepovací konektor

RO

- Se deschide capacul transparent (1) de pe partea frontală a cazanului.
 - Se îndepărtează cu ajutorul unei șurubelnițe soclul regulatorului.
 - Se scoate fișa oarbă (7) și se lasă pe regleta de conexiuni.
 - Se realizează cablarea cu ajutorul fișelor.
 - Se reglează temporizarea pompei
dacă este necesar ➔ a se vedea descrierea de pe pag. 12.
 - Se introduce în lăcașul de montare regulatorul de temperatură tip VRC-K 2/2 (3) și se apasă până ce regulatorul rămâne fixat.
-

RUS

- Откинуть прозрачную крышку на пульте управления котла.
 - При помощи отвёртки снимите защитную крышку с места монтажа регулятора
 - Штекер с заглушкой (7) вытащить и оставить на пульте управления котла
 - Соединить штекерные разъёмы.
 - Если требуется, настроить выбег насоса, описание на стр. 12
 - Регулятор температуры котла VRC-K 2/2 (3) вставить в предусмотренную для этого нишу и лёгким нажатием утопить до входа в фиксатор
-

SK

- Odklopte priehľadný kryt (1) ovláddacieho panelu kotla.
- Vyberte pomocu šraubováka kryt priestoru pre umiestnenie regulátora.
- Vyberte zaslepovací konektor (7) a ponechajte ho vo vnútornom priestore elektronickej časti.
- Zapojte konektor do konektorovej zásuvky.
- V prípade potreby nastavte dobeh obehového čerpadla
➔ postup nájdete na strane 12.
- Celý regulátor VRC-K2/2 (3) nasadíte do otvoru a zasuňte ho až nadoraz.

3 Příprava k provozu

3 Üzembehelyezés

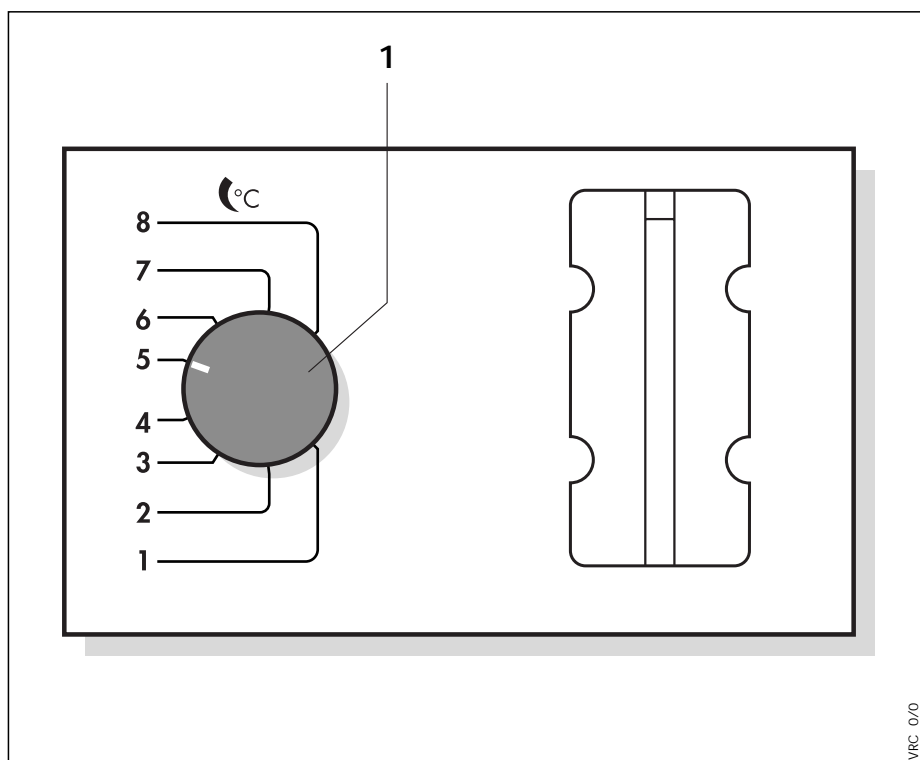
3 Spreman za puštanje u pogon

3 Przygotowanie do pracy

3 Pregătirea pentru punerea în funcțiune

3 Положение ГОТОВНОСТИ К РАБОТЕ

3 Příprava na prevádzku



Obr. 3.1 Nastavení teploty
3.1 ábra Kazán hőmérséklet beállítás
Sl. 3.1 Namjestiti temperaturu kotla
Rys. 3.1 Nastawa temperatury kotła

Fig. 3.1 Reglarea temperaturii cazanului
Рис. 3.1. Установка температуры котла
Obr. 3.1 Nastavenie teploty

(CZ)

- Požadovanou teplotu topné vody můžete nastavit na voliči teploty (1) s následujícími hodnotami:
- Na teploměru lze zjistit skutečnou teplotu topné vody na výstupu z kotle.

(HU)

- A kívánt kazán előremenő hőmérsékletet beállíthatja a hőfokbeállítás gombbal (1).
- A kazán előremenő hőmérsékletét a kazánon elhelyezett hőmérő mutatja.

(SOE)

- Željenu temperaturu kotla možete namjestiti regulatorom temperature (1).
- Kotlovski termometar na kontrolnoj ploči pokazuje temperaturu kotla.

(PL)

- Pożądaną temperaturę kotła można ustawić na regulatorze VRC-K2/2 (1).
- Termometr na panelu sterowniczym kotła wskazuje aktualną temperaturę.

(RO)

- Temperatura dorită pentru cazan poate fi stabilită cu ajutorul regulatorului de temperatură (1).
- Termometrul cazanului de pe panoul de comandă indică temperatura cazanului.

(RUS)

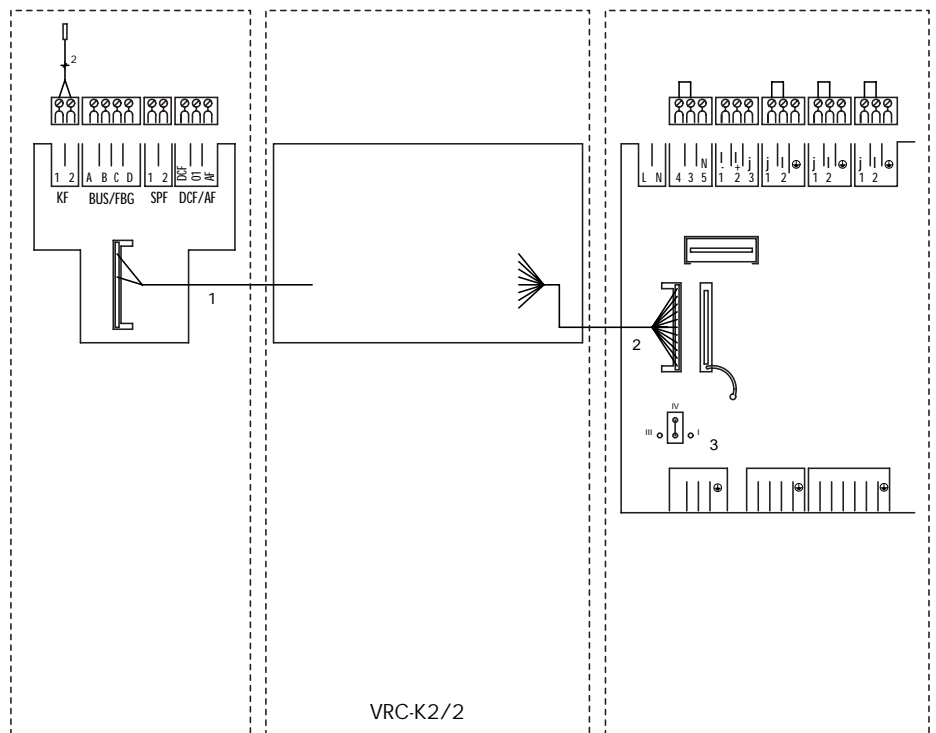
- Желаемая температура котла выставляется на регуляторе температуры котла (1)
- Термометр на панели управления показывает действительную температуру котла

(SK)

- Požadovanú teplotu vykurovacej vody môžete nastaviť na voliči teploty (1) s nasledujúcimi hodnotami:
- Skutočnú teplotu vykurovacej vody na výstupe z kotla môžete zistiť na teplomere.

1 ≈ 35 °C	5 ≈ 60 °C
2 ≈ 40 °C	6 ≈ 70 °C
3 ≈ 45 °C	7 ≈ 80 °C
4 ≈ 50 °C	8 ≈ 83 °C

4 Elektroinstalace
 4 Elektroinštalácia
 4 Elektroinstalacije
 4 Instalacja elektryczna
 4 Instalarea electrică
 4 Электромонтаж
 4 Elektroinštalácia



Obr. 4.1 Propojení konektorů
4.1 ábra: Csatlakozások
Sl. 4.1 Utikač priključci
Rys. 4.1 Wtyczki

Fig. 4.1 Racorduri cu fișe
Рис. 4.1. Штекерные соединения
Obr. 4.1 Prepojenie konektorov

(CZ) Legenda k obr. 4.1

- 1 Konektorové propojení kotlového čidla
- 2 Konektorové propojení síťového napájení
- 3 Konektor volby chodu čerpadla

(HU) Jelmagyarázat 4.1 ábrához

- 1 kazánhőmérséklet érzékelő csatlakozó dugó
- 2 hálózati csatlakozódugó
- 3 szivattyú üzemmódválasztó rövidzár

(SOE) Legenda uz sl. 4.1

- 1 Utikač osjetnika temperature kotla.
- 2 Utikač priključka na mrežu.
- 3 Utikač za izbor vrste rada crpke.

(PL) Opis do rys. 4.1

- 1 wtyczka czujnika temperatury.
- 2 wtyczka kabla zasilającego.
- 3 wtyczka wyboru sposobu pracy pompy kotłowej.

(RO) Legendă la fig. 4.1

- 1 Conector pentru senzorul de temperatură al cazanului
- 2 Conector pentru racordarea la rețeaua electrică
- 3 Comutator pentru reglare al regimului de funcționare al pompei

(RUS) Пояснения к рис. 4.1

- 1 Штекерное соединение датчика котла
- 2 Сетевое штекерное соединение
- 3 Штекер выбора режима работы насоса

(SK) Legenda k obrázku 4.1

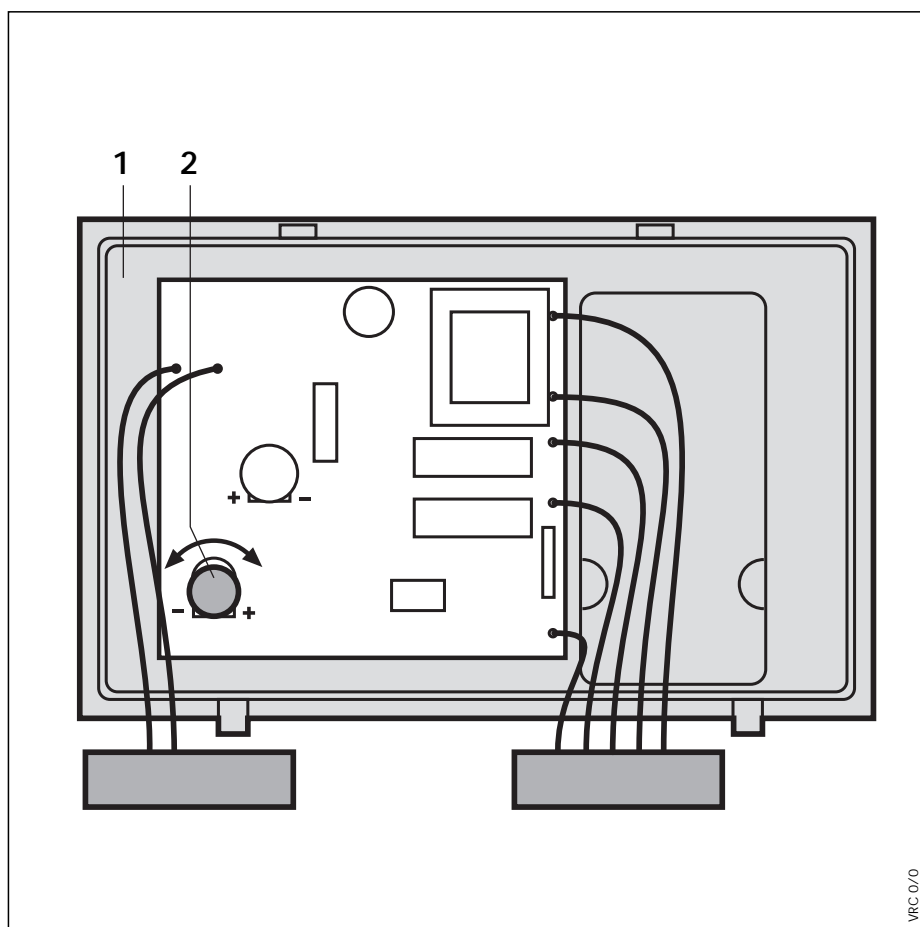
- 1 Konektor na pripojenie kotlového snímača
- 2 Konektor na pripojenie sieťového napájania
- 3 Konektor voľby chodu čerpadla

4.1 Nastavení doběhu oběhového čerpadla

4.1 Szivattyú utánfutási idő beállítása

4.1 Namjestisti naknadni rad crpke

4.1 Nastawa wybiegu pompy



Obr. 4.2 Doběh čerpadla
4.2 ábra: Szivattyú utánfutás
Sl. 4.2 Naknadni rad crpke

rys. 4.2 wybieg pompy

(CZ) Legenda k obr. 4.2

- 1 Zadní strana kotlového termostatu VRC-K 2/2
- 2 Potenciometr pro nastavení doby doběhu oběhového čerpadla

(HU) Jelmagyarázat 4.2 ábrához

- 1 a VRC-K 2/2 szabályzópanel hátoldala
- 2 potencióméter a szivattyú utánfutási idő beállítására

(SOE) Legenda uz sl. 4.2

- 1 Stražnja strana VRC-K 2/2
- 2 Potenciometar za namještanje naknadnog rada crpkke

(PL) Opis do rys. 4.2

- 1 tylna strona regulatora VRC-K 2/2
- 2 potencjometr nastawy wybiegu pompy kotłowej

CZ

Po zhasnutí plamenů na hořácích je dále v provozu oběhové čerpadlo po určitou dobu. To zajistí odvedení zbytkového tepla z litinového výměníku a tím nedochází k možnému vypnutí kotle vlivem pojistného bezpečnostního termostatu.
Nastavení z výroby: cca. 5 minut
Změna tohoto nastavení se provede pomocí potenciometru (2) na zadní straně kotlového termostatu. Rozsah nastavení: cca. 15 vteřin ... 10 minut.

U topných systémů s malým objemem topné vody nastavte kratší doběh oběhového čerpadla.
U topných systémů s velkým objemem topné vody nastavte delší doběh oběhového čerpadla.
Doběh oběhového čerpadla je aktivní tehdy, když je volič chodu čerpadla v poloze IV (nastavení z výroby), viz strana 9.

HU

Annak érdekében, hogy a hőfokszabályozó lekapcsolása után a fűtési keringtető szivattyú tovább működjön és a kazánban keletkező hő a fűtési rendszer felé továbbítsa, a szivattyú utánfutási idő beállítható.
Gyári beállítás : ca. 5 perc
A beállítás módosítható a (2) potencióméterrel.
Beállítás tartomány:
ca. 15 mp ... 10 perc között

Kis víztartalmú fűtési rendszereknél állítson be rövidebb időt! Nagy víztérfogatú fűtési rendszereknél hosszabb idő előnyös.
A szivattyú utánfutás aktivizálása érdekében a szivattyú üzemmódválasztó rövidzárnak a IV. állásban kell lennie!

SOE

Kako bi crpka nakon isključenja regulatora temperature i dalje radila i proizvedenu toplinu prenosila, može se namjestiti naknadni rad crpke.
Tvornička namještenost: cca. 5 min.
Namještenost se mijenja na potencijometru (2).
Područje namještanja:
cca. 15 sek....10

Kod male količine vode namjestiti kratki naknadni rad crpke.
Kod velike količine vode namjestiti duži naknadni rad crpke.
Kako bi se naknadni rad crpke aktivirao, utikač za izbor vrste rada crpke postaviti na položaj IV.
(Prenosno stanje) Vidi str. 9.

PL

Aby pompa kotłowa po zatrzymaniu pracy kotła mogła dalej pracować, dla odprowadzenia wytworzonego ciepła do instalacji, należy ustawić wybieg pompy.
Nastawa fabryczna ok. 5 min.
Zmiana nastawy fabrycznej za pomocą potencjometru (2).
Zakres nastawy od 15 sek do 10 min.

Dla kotłów o małej pojemności wodnej zaleca się dobrac krótszy czas wybiegu. Dla kotłów o dużej pojemności wodnej zaleca się dobrac dłuższy czas wybiegu. Aby funkcja wybiegu pompy kotłowej była aktywna, należy przelącznik wyboru sposobu pracy pompy ustawić w pozycji IV (nastawa fabryczna).
Patrz strona 9.

4.1 Reglarea temporizării pompei

4.1 Установка выбега насоса

4.1 Nastavenie dobehu obehového čerpadla

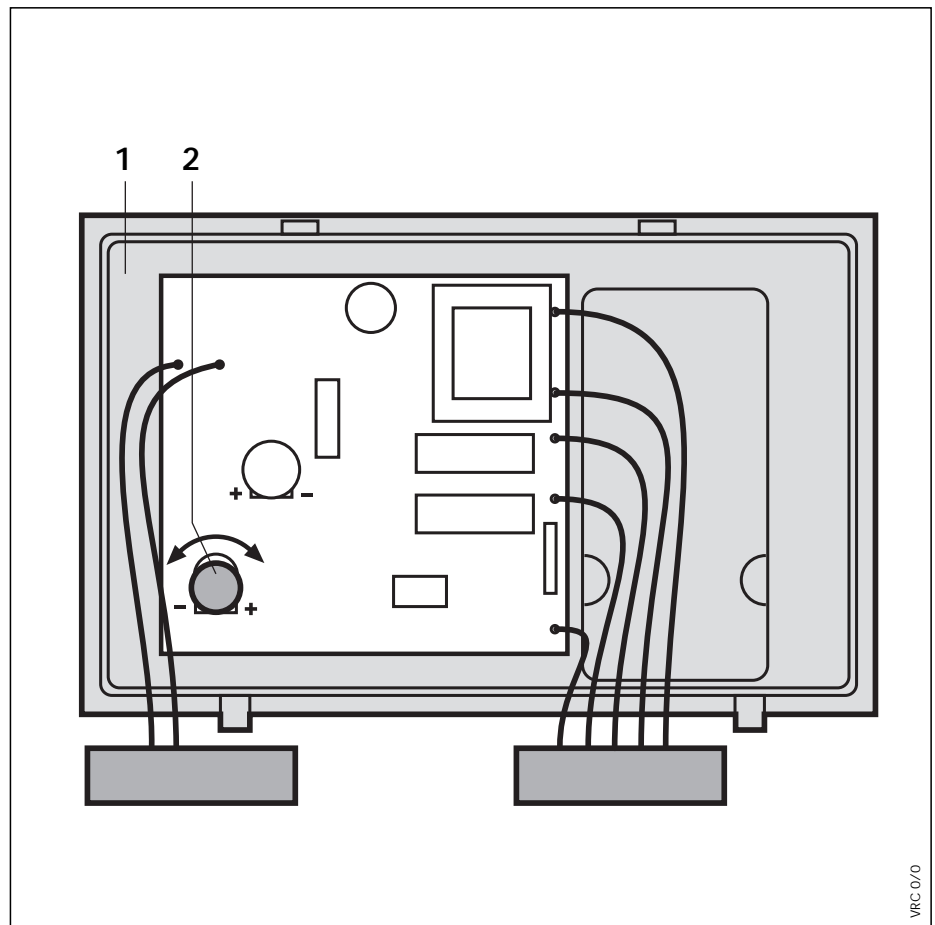


Fig. 4.2 Temporizarea pompei

Рис. 4.2 Выбег насоса

Obr. 4.2 Dobeň obehového čerpadla

RO Legendă la fig. 4.2

- 1 Partea din spate a regulatorului VRC-K 2/2
- 2 Potențiometrul pentru reglarea temporizării pompei

RUS Пояснения к рис. 4.2

- 1 Тыльная сторона VRC-K 2/2
- 2 Резистор для установки выбега

SK Legenda k obrázku 4.2

- 1 Zadná strana kotlového termostatu VRC-K 2/2
- 2 Potenciometer nastavenia času dobehu obehového čerpadla

RO

Cu scopul de a utiliza la maxim căldura acumulată din cazan există posibilitatea temporizării pompei de recirculare (pompa funcționează după oprirea cazanului). Reglarea de bază cca. 5 min. Reglarea poate fi modificată la potențiometrul (2). Interval de reglare: cca. 15 sec. ... 10 min. La instalații cu conținut mic de agent termic se alege o

valoare mai mică. La instalații cu conținut mare de agent termic temporizarea poate fi mai lungă. Pentru activarea temporizării pompei comutatorul de alegere a regimului de funcționare trebuie să fie în poziția IV (modul de livrare din fabrică) - a se vedea și pag. 9.

RUS

Чтобы снять остаточное тепло с котла после выключения регулятора температуры, устанавливается выбег циркуляционного насоса. Заводом установлен выбег: около 5 мин. Изменение установки производится резистором (2). Диапазон: 15 с... 10 мин.

Для котлов с меньшим объемом воды выбирается меньшее время, для котлов с большим объемом воды - большее. Чтобы активировать режим выбега, нужно поставить переключатель режимов насоса в положение IV. (См. стр. 9).

SK

Po zhasnutí plameňov na horákoch je obehové čerpadlo naďalej určitý čas v prevádzke. To zabezpečí odvod zvyškového tepla z liatinového výmenníka. Preto nedochádza k možnému vypnutiu kotla vplyvom poistného bezpečnostného termostatu. Nastavenie z výroby: cca 5 minút. Zmeniť toto nastavenie môžeme pomocou potenciometra (2) na zadnej strane kotlového termostatu. Rozsah nastavenia: cca 15 sekúnd... 10 minút.

Pri vykurovacom systéme s malým objemom vykurovacej vody nastavte kratší dobeh obehového čerpadla. Pri vykurovacom systéme s veľkým objemom vykurovacej vody nastavte dlhší dobeh obehového čerpadla. Dobeň obehového čerpadla je aktívny vtedy, ak je volič chodu čerpadla v polohe IV (nastavenie z výroby), vid'. str. 9.

5 Technické údaje

(CZ)

Typ	VRC-K 2/2	
Max. provozní napětí	230/50	V/Hz
Elektrický příkon	3	W
Nastavení teploty	35 - 83	°C
Max. povolená teplota okolí	50	°C
Rozměry	výška	120 mm
	šířka	196 mm
	hloubka	80 mm

Tab. 5.1 Technické údaje

5 Műszaki adatok

(HU)

Tipus	VRC-K 2/2	
Üzemi feszültség	230/50	V/Hz
Teljesítményfelvétel	3	W
Hőmérséklet tartomány	35 - 83	°C
Üzemi hőmérséklet	50	°C
Méreték	Magasság	120 mm
	Szélesség	196 mm
	Mélység	80 mm

5.1 táblázat: Műszaki adatok

5 Tehnički podaci

(SOE)

Tip	VRC-K 2/2	
Maks. pogonski napon	230/50	V/Hz
Snaga	3	W
Podučje regulacije temperature	35 - 83	°C
Dozvoljena okolna temperatura	50	°C
Mjere	Visina	120 mm
	Širina	196 mm
	Dubina	80 mm

Tab. 5.1 Tehnički podaci

5 Dane techniczne

PL

Typ		VRC-K 2/2	
Napięcie zasilania		230/50	V/Hz
Pobór mocy		3	W
Zakres nastaw temperatur		35 - 83	°C
Dopuszczalna temperatura otoczenia		50	°C
Wymiary	wysokość	120	mm
	szerokość	196	mm
	głębokość	80	mm

Tab. 5.1 Dane techniczne

5 Date tehnice

RO

Tip		VRC-K 2/2	
Tensiune de lucru		230/50	V/Hz
Putere absorbită		3	W
Domeniu de reglare a temperaturii		35 - 83	°C
Temperatura ambiantă maximă admisă		50	°C
Dimensiuni	Înălțime	120	mm
	Lățime	196	mm
	Lungime	80	mm

Tab. 5.1 Date tehnice

5 Технические данные

RUS

Тип		VRC-K 2/2	
Номинальное напряжение		230/50	V/Hz
Потребляемая электрическая мощность		3	W
Диапазон устанавливаемой температуры		35 - 83	°C
Допустимая окружающая температура		50	°C
Габаритные размеры	Высота	120	мм
	Ширина	196	мм
	Глубина	80	мм

5.1 Технические данные

5 Technické údaje

SK

Typ	VRC-K 2/2		
Max. prevádzkové napätie	230/50	V/Hz	
Elektrický príkon	3	W	
Nastavenie teploty	35 - 83	°C	
Max. teplota okolia	50	°C	
Rozmery	výška	120	mm
	šírka	196	mm
	hl'бка	80	mm

Obr. 5.1 Technické údaje



Joh. Vaillant GmbH u. Co.

D-42850 Remscheid · Telefon (0 21 91) 18-0 · Telefax (0 21 91) 18-28 10