

Instrukcja instalacji

Stacja solarna i części wyposażenia



Stacja solarna

Nr wyrobu 302 406

Solarne naczynie wzbiornicze, 25 l

Nr wyrobu 302 098

Solarne naczynie wzbiornicze, 35 l

Nr wyrobu 302 428

Solarne naczynie wzbiornicze, 50 l

Nr wyrobu 302 496

Solarne naczynie wzbiornicze, 80 l

Nr wyrobu 302 497

Solarne naczynie wstępne kompensacyjne

Nr wyrobu 302 405

1 Przegląd typów

2 Montaż

3 Regulacja natężenia przepływu

1 Przegląd typów

Stacja solarna - nr wyrobu 302 406

| Poz. | Ilość | Nazwa |
|------|-------|---|
| 1 | 1 | rura zasilająca z hamulcem grawitacyjnym, zaworem odcinającym i wskaźnikiem temperatury |
| 2 | 1 | rura obiegu powrotnego z hamulcem grawitacyjnym, ogranicznikiem natężenia przepływu z zaworem KFE, pompą cyrkulacyjną i wskaźnikiem temperatury |
| 3 | 1 | zawór bezpieczeństwa z manometrem, zaworem napełniającym i węzłem DN16 wraz z uchwytem ściennym do mocowania solarnego naczynia zbiorczego |
| 4 | 1 | uchwyt ścienny do mocowania naczynia zbiorczego ze śrubunkiem |
| 5 | 1 | szyna mocująca |
| 6 | 4 | śrubunki zaciskowe |

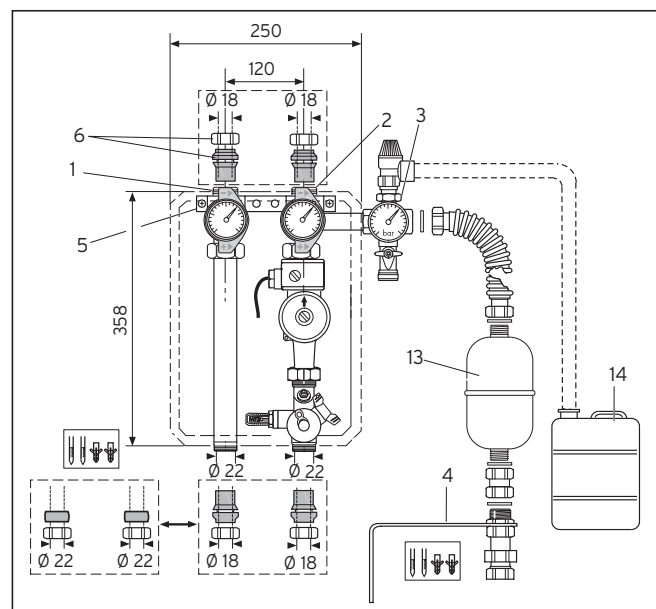
Tab. 1.1 Przegląd typów stacji solarnej

Solarne naczynia zbiorcze

| | |
|------|-------------------|
| 25 l | Nr wyrobu 302 098 |
| 35 l | Nr wyrobu 302 428 |
| 50 l | Nr wyrobu 302 496 |
| 80 l | Nr wyrobu 302 497 |

2 Montaż

2.1 Montaż stacji solarnej (montaż naścienny)



Rys. 2.1 Montaż stacji solarnej (montaż naścienny)

- Zamontować rury za pomocą szyny mocującej (5).
- Za pomocą śrubunków zaciskowych połączyć rurę zasilającą (1) z rurą zasilania kolektorów oraz rurę powrotną (2) z rurą obiegu powrotnego kolektorów. Zamiast rur miedzianych o średnicy 22 mm można też

- podłączyć rury o średnicy 18 mm. W takim przypadku należy użyć dołączonych złączek redukcyjnych 22-18 z zintegrowanym pierścieniem zaciskowym.
- Następnie połączyć przygotowane przez użytkownika rury z dolną częścią stacji solarnej i dolnym wymiennikiem ciepła za pomocą śrubunków.
- Zamontować zespół bezpieczeństwa (3) na króćcu rury powrotnej (2). Przykręcić przewód wylotowy i włożyć w zbiornik przeciekowy (14).



Uwaga!

Niebezpieczeństwo wycieku płynu z obiegu solarnego!

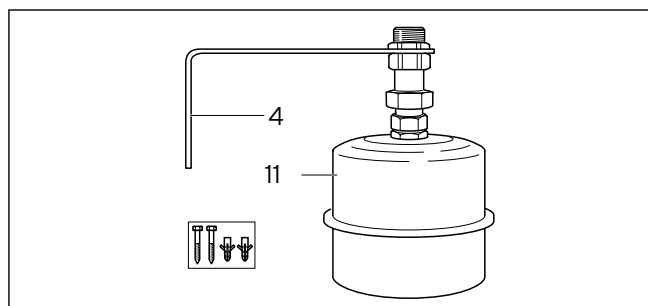
Zamontować przewód wylotowy pomiędzy zaworem bezpieczeństwa a zbiornikiem przeciekowym, aby zapobiec niebezpieczeństwu wycieku gorącego płynu z obiegu solarnego.

2.2 Montaż naczynia czołowego

Opcjonalnie możliwy jest montaż naczynia wstępnego kompensacyjnego (13) o pojemności 5 l (wyposażenie dodatkowe, nr wyrobu 302 405) pomiędzy uchwytem ściennym a węzłem za pomocą dołączonej muflki 3/4" (12). Chroni ono naczynie zbiorcze przed nadmiernymi temperaturami.

2.3 Montaż naczynia zbiorczego

- Przymocować uchwyt ścienny (4) śrubami i kołkami rozporowymi. Kołnier i naczynie zbiorcze (11) przykręcić do uchwyty ściennego. Zamontować wąż i ewentualnie naczynie czołowe (13).



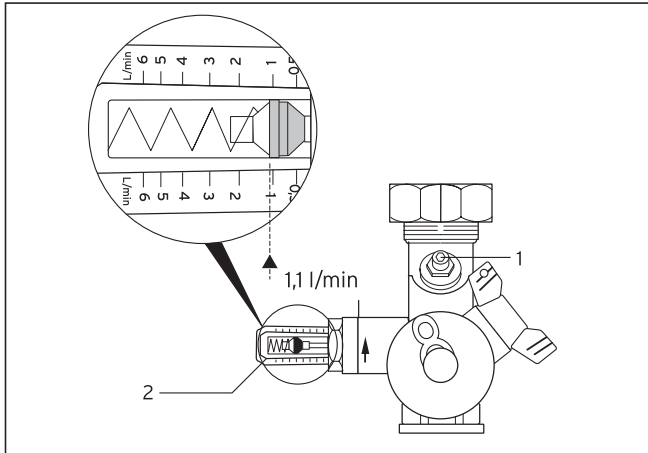
Rys. 2.2 Montaż naczynia zbiorczego

3 Regulacja natężenia przepływu

Zależnie od instalacji ustawić moc pompy w taki sposób, aby rzeczywiste natężenie przepływu na podstawie krzywej wydajności pompy (rys. 5.1) było nieznacznie wyższe niż znamionowe natężenie przepływu. Należy ustawić stopień mocy pompy przewidziany podczas projektowania instalacji solarnej.

Po zgrubej regulacji pompy cyrkulacyjnej dokonać regulacji precyzyjnej na zaworze nastawczym (1) ogranicznika natężenia przepływu przy użyciu klucza imbusowego.

Nastawioną wartość można odczytać na wskaźniku (2) ogranicznika natężenia przepływu. Skala z podziałką w l/min obraca się wokół własnej osi i daje się przestawiać dla łatwiejszego odczytu wartości.



Rys. 3.1 Regulacja natężenia przepływu

3.1 Instalacja elektryczna pompy solarnej

Pompę solarną należy podłączyć elektrycznie zgodnie z instrukcją instalacji regulatora solarnego auroMATIC 560 lub 620.

4 Wskazówki dotyczące montażu rur

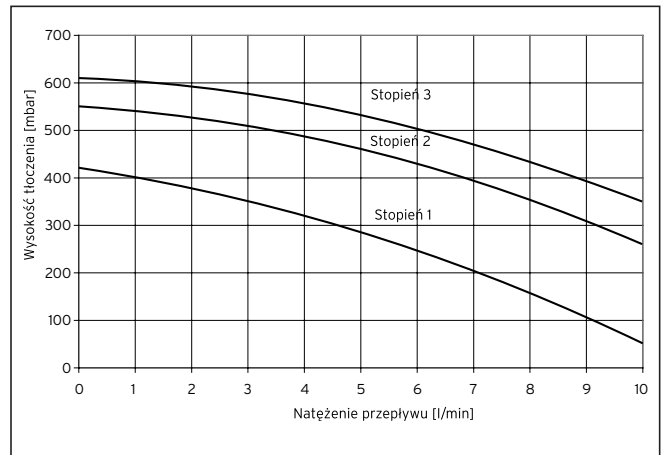
Zaleca się montaż rur miedzianych. **Ze względu na występujące okresowo wysokie temperatury płynu w obiegu solarnym nie nadają się do tego rury z tworzyw sztucznych. Rury należy zalutować na twardo.**

W przypadku stosowania wytłaczanych złączy rurowych należy skonsultować się z producentem tych złączy.

W celu zapewnienia prawidłowej pracy należy przestrzegać następujących wymogów:

- Instalacja musi być całkowicie odpowietrzona.
- Instalacja musi być dokładnie przepłukana płynem do obiegu solarnego.
- Podzespoły instalacji muszą być tak skonstruowane i zaprojektowane, aby zagwarantowany był równomierny strumień o wymaganym znamionowym natężeniu przepływu.
- Rury muszą być odpowiednio izolowane.
- Wszystkie rury należy zalutować na twardo.
- Izolacja musi być odporna na działanie temperatury do ok. 140 °C. Na zewnątrz obowiązuje dodatkowo odporność na promieniowanie nadfioletowe i „odporność na dziobanie ptaków”.

5 Dane techniczne



Rys. 5.1 Wysokość tłoczenia stacji solarnej /4

Vaillant Sp. z o.o.

Al. Krakowska 106 ■ 02-256 Warszawa ■ Tel. 0 22 / 32 01 100 ■ Fax 0 22 / 32 301 13
Infolinia 0 801 804 444 ■ www.vaillant.pl ■ vaillant@vaillant.pl