

Tylko dla instalatora

Instrukcja instalacji turboMAX plus



Gazowy, naścienny kocioł grzewczy

VU PL 152/2-5
VU/VUW PL 202/2-5
VU/VUW PL 242/2-5
VU/VUW PL 282/2-5

Spis treści

	strona		strona
Wskazówki dotyczące dokumentacji	3	6 Zmiana nastaw fabrycznych	32
Usytuowanie i przechowywanie dokumentacji	3	6.1 Nastawianie czasu wybiegu pompy	32
Stosowane symbole	3	6.2 Blokada ponownego włączenia pracy w trybie ogrzewania	32
Gwarancja fabryczna	3	6.3 Nastawianie przełącznika pompy	33
1 Opis kotła	4	6.4 Nastawianie natężenia przepływu ciepłej wody (tylko dla VUW)	34
1.1 Przegląd typów	4	6.5 Nastawienie temperatury ciepłego startu	34
1.2 Tabliczka znamionowa	4	7 Przeglądy i konserwacja	35
1.3 Oznakowanie CE	4	7.1 Części zamienne	35
1.4 Przeznaczenie	4	7.2 Częstotliwość dokonywania przeglądów	35
2 Wskazówki dotyczące bezpieczeństwa/Przepisy	5	7.3 Kontrola	35
2.1 Wskazówki dotyczące bezpieczeństwa	5	7.4 Czyszczenie palnika i pierwotnego wymyennika ciepła	36
2.2 Przepisy	5	7.5 Czyszczenie wtórnego wymyennika ciepła (tylko dla VUW)	36
3 Instalacja	6	7.6 Napełnianie kotła i instalacji grzewczej (VUW)	37
3.1 Uwagi wstępne	6	7.7 Napełnianie kotła i instalacji grzewczej (VU)	37
3.2 Miejsce zainstalowania kotła	6	7.8 Opróżnianie kotła i instalacji grzewczej	38
3.3 Zakres dostawy	7	7.9 Praca próbna	38
3.4 Szablony montażowe	8	8 Lokalizacja zakłóceń	39
3.5 Wymagana wielkość swobodnej przestrzeni montażowej i wymiary kotła	9	8.1 Kody stanu	39
3.6 Wymiary przyłączeniowe	10	8.2 Kody diagnostyczne	41
3.7 Zawieszenie kotła	11	8.3 Kody usterek	43
3.8 Przyłączenie do gazu	11	8.4 Przechowywanie usterek w pamięci	43
3.9 Przyłączenie zimnej i ciepłej wody VUW	12	9 Dane techniczne	45
3.10 Zasilanie i powrót zasobnika (VU)	12		
3.11 Zasilanie obiegu grzewczego i powrót obiegu grzewczego VUW	13		
3.12 Układ powietrzno-spalinowy	13		
3.13 Przyłączenie zasilania elektrycznego	14		
3.14 Podłączenie zasobnika (VU)	19		
3.15 Przygotowania do uruchomienia	19		
3.16 Zdejmowanie obudowy kotła	20		
3.17 Zakładanie obudowy kotła	20		
4 Nastawianie gazu	21		
4.1 Fabryczne nastawy gazu	21		
4.2 Sprawdzanie ciśnienia gazu	22		
4.3 Podłączenie manometru U-rurki	22		
4.4 Nastawianie największego obciążenia ciepłnego (obciążenia nominalnego)	23		
4.5 Nastawienie natężenia przepływu gazu przy zapłonie	24		
4.6 Sprawdzanie i nastawianie obciążenia częściowego w trybie ogrzewania (ciśnienie w dyszy)	25		
4.7 Sprawdzanie i nastawianie obciążenia częściowego w trybie ogrzewania (natężenie przepływu gazu - metoda objętościowa)	27		
5 Kontrola działania	30		
5.1 Sposób postępowania	30		
5.2 Przygotowanie ciepłej wody (VUW) lub tryb ładowania zasobnika (VU z zasobnikiem)	30		
5.3 Ogrzewanie	30		
5.4 Przekazanie kotła użytkownikowi	31		

Wskazówki dotyczące dokumentacji

Poniższe wskazówki stanowią pewien rodzaj przewodnika po całej dokumentacji. W połączeniu z niniejszą instrukcją instalacji i konserwacji obowiązują jeszcze dodatkowe materiały dokumentacyjne.

Za szkody wynikające z nie przestrzegania niniejszej instrukcji firma Vaillant nie ponosi żadnej odpowiedzialności!

Usytuowanie i przechowywanie dokumentacji

Niniejszą instrukcję instalacji i konserwacji, jak również pomocnicze przyrządy serwisowe należy przekazać użytkownikowi instalacji. Użytkownik przechowuje je w taki sposób, aby w razie potrzeby można było z nich skorzystać.

Stosowane symbole

Podczas montowania kotła należy koniecznie przestrzegać wskazówek dotyczących bezpieczeństwa, zamieszczonych w niniejszej instrukcji instalacji!



Niebezpieczeństwo!

Bezpośrednie zagrożenie życia i zdrowia!



Uwaga!

Możliwe niebezpieczne sytuacje dla kotła i dla środowiska!



Wskazówka!

Użyteczne informacje i wskazówki.

- Ten symbol oznacza konieczność wykonania danej czynności.

Gwarancja fabryczna

Właścicielowi kotła firma Vaillant udziela gwarancji fabrycznej na warunkach wyszczególnionych w Karcie Gwarancyjnej. Prace gwarancyjne są wykonywane wyłącznie przez serwis firmowy lub autoryzowany.

1 Opis kotła

1.1 Przegląd typów

Kocioł	Kraj przeznaczenia (według ISO 3166)	Rodzaj gazu	Zakres nominalnej mocy cieplnej P [kW]	Moc w trybie przygotowania ciepłej wody Pw [kW]
VU PL 152/2-5	PL (Polska)	GZ 50, GZ 41,5, GZ 35, Propan	6,8 - 15,0	15,0
VU/VUW PL 202/2-5	PL (Polska)	GZ 50, GZ 41,5, GZ 35, Propan	8,0 - 20,0	20,0
VU/VUW PL 242/2-5	PL (Polska)	GZ 50, GZ 41,5, GZ 35, Propan	8,9 - 24,0	24,0
VU/VUW PL 282/2-5	PL (Polska)	GZ 50, GZ 41,5, GZ 35, Propan	10,4 - 28,0	28,0

Tabela 1.1 Przegląd typów

1.2 Przegląd typów

Tabliczka znamionowa znajduje się na tylnej ścianie skrzynki sterowniczej.

1.3 Oznakowanie CE

Oznakowanie CE zaświadcza, że kotły według tabeli A.1 spełniają podstawowe wymagania dyrektywy dotyczącej urządzeń gazowych (dyrektywa 90/396/EWG) oraz dyrektywy dotyczącej elektromagnetycznej zgodności (dyrektywa 89/336/ EWG). Kotły spełniają też podstawowe wymagania dyrektywy dotyczącej współczynnika sprawności (dyrektywa 92/42/ EWG).

1.4 Przeznaczenie

Kotły turboMAX plus firmy Vaillant zbudowano zgodnie z aktualnym stanem techniki i przy zachowaniu powszechnie uznawanych reguł bezpieczeństwa technicznego. W przypadku nieprawidłowego lub niezgodnego z przeznaczeniem stosowania kotłów mogą powstać zagrożenia dla zdrowia i życia użytkownika lub osób trzecich, albo może dojść do uszkodzenia samego kotła lub wystąpienia innych szkód rzeczowych. Kotły przeznaczone są do zamkniętych instalacji centralnego ogrzewania wodnego i przygotowania ciepłej wody użytkowej.

Inne lub wykraczające poza ten zakres wykorzystywanie kotłów traktuje się jako niezgodne z ich przeznaczeniem. Za powstałe w związku z tym szkody producent lub dostawca nie ponoszą żadnej odpowiedzialności.

Ryzyko bierze całkowicie na siebie użytkownik.

Do zakresu stosowania zgodnego z przeznaczeniem należy również obowiązek przestrzegania instrukcji obsługi oraz instrukcji instalacji, jak również okresowego przeprowadzania przeglądów technicznych i konserwacji.

2 Wskazówki dotyczące bezpieczeństwa/Przepisy

Przed instalacją kotła należy poinformować lokalne przedsiębiorstwo dystrybucji gazu oraz kominiarza okręgowego. Kocioł może zainstalować wyłącznie autoryzowany rzemieślnik. Rzemieślnik ten przejmuje również odpowiedzialność za wykonanie instalacji zgodnie z przepisami oraz za pierwsze uruchomienie kotła.

2.1 Wskazówki dotyczące bezpieczeństwa

Powietrze spalania, doprowadzane do kotła, musi być pozbawione takich chemicznych substancji, które zawierają np. fluor, chlor lub siarkę. Tego rodzaju domieszki mogą znajdować się również w spray'ach, środkach rozpuszczających i czyszczących, które podczas pracy kotła w najbardziej niesprzyjających okolicznościach mogą spowodować korozję, a w tym również korozję układu odprowadzania spalin. W rzemieślniczych zastosowaniach kotła, jak np. w salonach fryzjerskich, w zakładach lakierniczych lub stolarskich, czy też w czyszczalniach, itp. powinno się stosować zawsze osobne pomieszczenie do ustawienia kotła, niezależnie od tego, czy pracuje on w trybie spalania atmosferycznego, czy też w trybie z zamkniętą komorą spalania. Pomieszczenie takie musi zapewnić dostarczanie powietrza spalania, które jest pozbawione domieszek szkodliwych substancji chemicznych. Do wykonania układu powietrzno-spalinowego wolno stosować tylko odpowiednie elementy wyposażenia firmy Vaillant. Nie jest konieczne zachowywanie odstępów kotła od budowlanych elementów konstrukcyjnych, wykonanych z materiałów palnych, ponieważ przy pracy kotła z nominalną mocą cieplną występująca tutaj temperatura nigdy nie jest wyższa od dopuszczalnej temperatury 85 °C. W przypadku zamkniętych instalacji grzewczych musi się wmontować zawór bezpieczeństwa posiadający świadectwo dopuszczenia typu i odpowiednio dobrany dla danej mocy cieplnej.

Ważne wskazówki dotyczące kotłów na gaz płynny

W przypadku wykonywania nowej instalacji konieczne jest odpowietrzenie zbiornika gazu płynnego. Za przeprowadzenie zgodnego z przepisami odpowietrzenia zbiornika w zasadzie odpowiedzialny jest dostawca gazu płynnego. Należy się jednak upewnić odpowiednio wcześniej, przed zainstalowaniem kotła, czy zbiornik gazu jest rzeczywiście dobrze odpowietrzony. W przypadku wadliwego odpowietrzenia mogą się pojawić problemy z zapłonem. W takim przypadku należy najpierw zwrócić się ze sprawą do osoby napełniającej zbiornik. Dołączone do dostawy naklejki (jakość propanu) powinno się nakleić w dobrze widocznym miejscu na zbiorniku lub na szafie z butlami, o ile to możliwe, to w pobliżu króćca do napełniania.

Instalacja poniżej poziomu powierzchni ziemi:

W przypadku instalowania kotła w pomieszczeniu znajdującym się poniżej poziomu powierzchni ziemi należy przestrzegać lokalnie obowiązujących postanowień.



Uwaga!

**Przy dociąganiu lub luzowaniu połączeń śrubowych w zasadzie należy stosować odpowiednie klucze widlaste (klucze maszynowe płaskie) (nie używać szczypców nastawnych do rur, przedłużeń itp.).
Nieprawidłowe stosowanie narzędzia i/lub niewłaściwe narzędzie może spowodować szkody (np. wypływ gazu lub wody)!**


2.2 Przepisy

Instalacja i użytkowanie urządzenia powinno być zgodne z aktualnym Prawem Budowlanym oraz Polskimi Normami.

3 Instalacja


3 Instalacja


3.1 Uwagi wstępne

 **Uwaga!** Instalację kotła oraz jego pierwsze uruchomienie może przeprowadzić tylko kompetentny, autoryzowany przez firmę Vaillant, zakład rzemieślniczy, który będzie również odpowiedzialny za przestrzeganie obowiązujących przepisów uregulowań prawnych i dyrektyw

 **Uwaga!** Do wody grzewczej nie wolno dodawać środków zabezpieczających przed zamarzaniem!

Dodawanie do wody grzewczej środków zabezpieczających przed zamarzaniem może spowodować zmiany właściwości i uszkodzenia uszczelnień lub doprowadzić do powstawania hałasów pracy kotła w trybie ogrzewania. Za powyższe i podobne skutki firma Vaillant nie bierze żadnej odpowiedzialności, włącznie z wynikającymi stąd szkodami materialnymi.

 **Uwaga!** Instalację grzewczą należy starannie przepłukać przed przyłączeniem do niej kotła.

 **Uwaga!** Na przewodzie powrotnym wody grzewczej z instalacji (przed kotłem) należy zamontować filtr wodny siatkowy, a w instalacjach starych, pogrowita cyjnych filtroodmulnik.

Dzięki temu zostaną usunięte z przewodów stałe zanieczyszczenia, jak np. metalowe opiłki, drobiny spawalnicze, zgorzelina, konopie, kit, rdza, piasek, i inne. Przeciwnym razie materiały te będą się odkładać w kotle i doprowadzą do zakłóceń jego pracy lub awarii.


3.2 Miejsce zainstalowania kotła

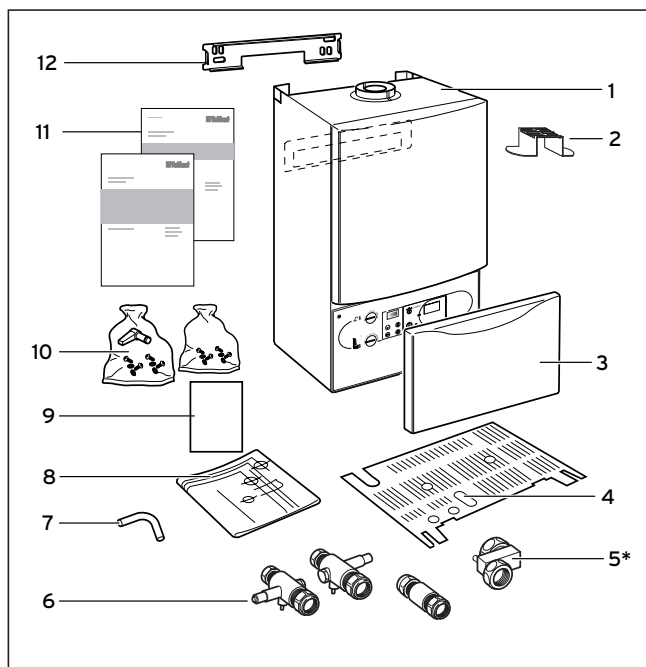
Przy dokonywaniu wyboru miejsca instalacji kotła należy przestrzegać następujących wytycznych dotyczących bezpieczeństwa.

 **Uwaga!** Kotła nie wolno instalować w pomieszczeniach zagrożonych korozyjnie.

 **Uwaga!** Kotła nie wolno instalować w pomieszczeniach, w których mogą się tworzyć agresywne pary lub kurz!

Doprowadzane powietrze do kotła nie może być zanieczyszczone materiałami zawierającymi np. pary z domieszkami fluoru, chloru, siarki, itd. (np. pary spray'ów, środków łatwopalnych, rozpuszczalników, farb, klejów, lub benzyn). Tego rodzaju środki mogą podczas pracy kotła prowadzić do tworzenia korozji w samym kotle oraz w układzie odprowadzania spalin.

 **Uwaga!** W pomieszczeniach rzemieślniczych (np. w salonach fryzjerskich, w warsztatach lakierniczych, w warsztatach stolarskich, w zakładach pralniczych itp.) należy przewidzieć osobne pomieszczenie do ustawienia kotła w celu zapewnienia możliwości doprowadzania technicznie czystego powietrza do spalania, nie zawierającego wyżej wymienionych zanieczyszczeń.



Rys. 3.1 Zakres dostawy

3.3 Zakres dostawy

Wskazówka!
Sprawdzić, czy dostawa jest kompletna i w nie uszkodzonym stanie!

Kotły VU/VUW PL 152/2-5, 202/2-5 są fabrycznie wyposażone w 6-litrowe naczynie rozszerzalnościowe, a VU/VUW PL 242/2-5/282/2-5 w 10-litrowe naczynie rozszerzalnościowe.

Uwaga!
Przed montażem kotła proszę sprawdzić, czy ta objętość jest wystarczająca.

Jeśli tak nie jest, to w VU/VUW PL 202/2-5 może być wbudowane 10-litrowe naczynie rozszerzalnościowe lub inwestor musi zainstalować dodatkowe naczynie rozszerzalnościowe.

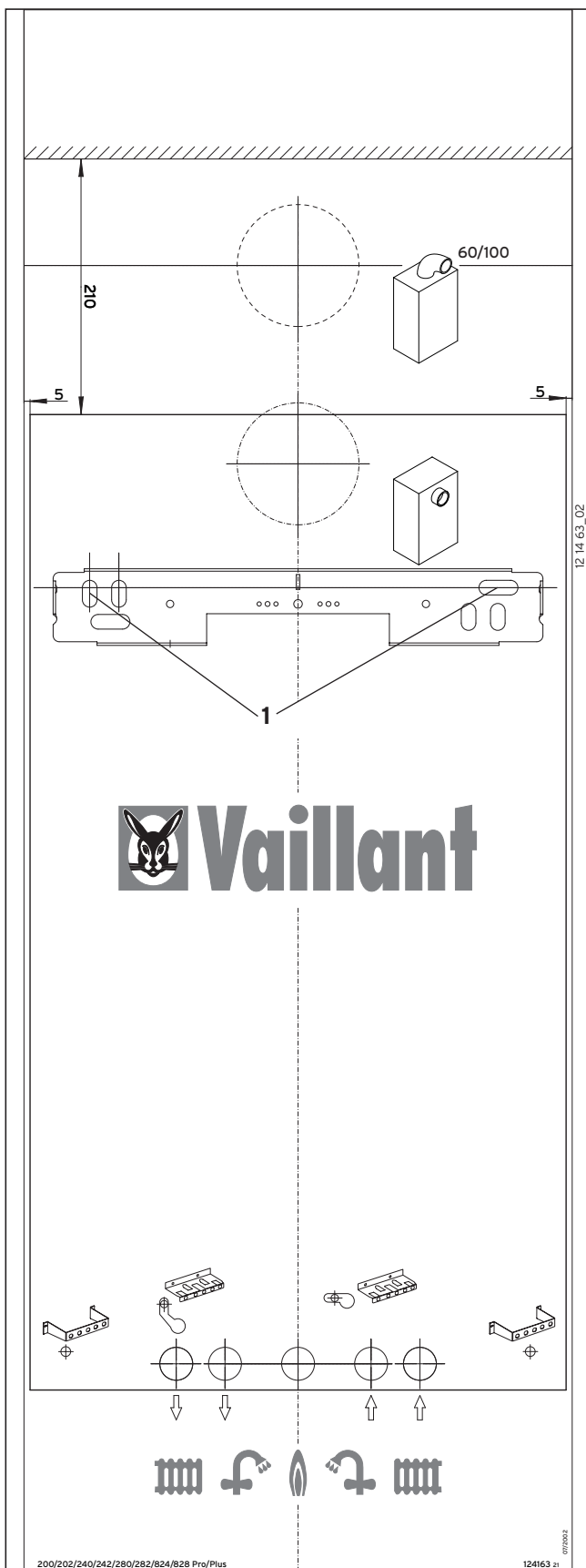
Wskazówka!
Ważne! 10-litrowe naczynie rozszerzalnościowe możecie zamówić u Vaillant-a.

Pozycja	Ilość	Nazwa
1	1	Kocioł
2	1	Przystony spalinowe
3	1	Osłona panelu sterowania
4	1	Dolna osłona
5	1	Zawór wlotowy zimnej wody*
6	3	Zawory odcinające (zasilanie i powrót)
7	1	Łączniki rurowe
8	1	Szablon montażowy
9	2	Dokumenty kotła
10	1	Drobne elementy (kurek do napełniania, kołki, śruby, uszczelnienia)
11	3	Instrukcja instalacji, instrukcja obsługi i montażu
12	1	Wieszak do zawieszenia kotła

Tabela 3.1 Zakres dostawy


*Tylko dla kotłów VUW.

3 Instalacja

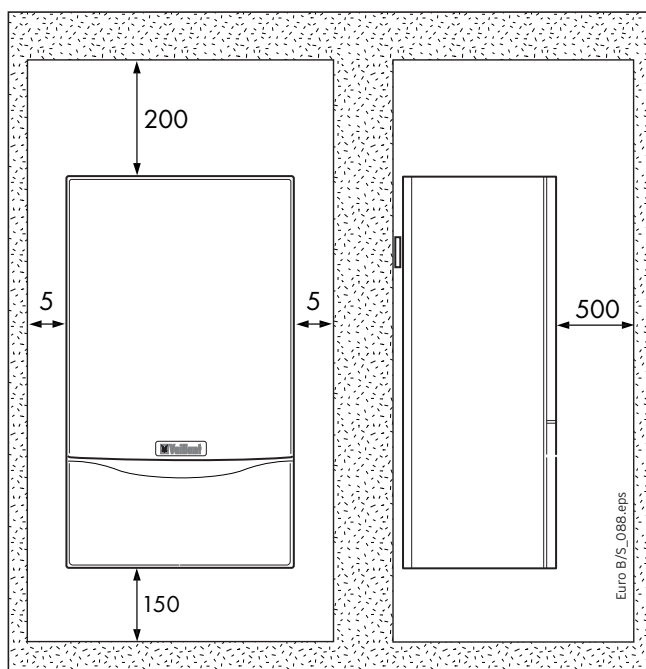


Rys. 3.2 Szablony montażowe

3.4 Szablony montażowe

Uwaga!
 **Kocioł można zamocować tylko do sztywnej, powierzchni ściany. Należy zwrócić uwagę, aby wszystkie elementy mocujące miały wystarczającą nośność! Powinno się przy tym uwzględnić również właściwości samej ściany!**

- Ustalić i zaznaczyć miejsce zamontowania układu powietrzno-spalinowego.
- Uwzględnić przy tym wielkości wszystkich swobodnych przestrzeni, niezbędnych do przeprowadzenia montażu oraz wszystkich wymiarów przyłączy.
- Założyć na ścianie szablon montażowy.
- Wywiercić dwa otwory (1) służące do zawieszenia kotła.
- Naszkicować na ścianie rozmieszczenie przyłączy (przy montażu podtynkowym).

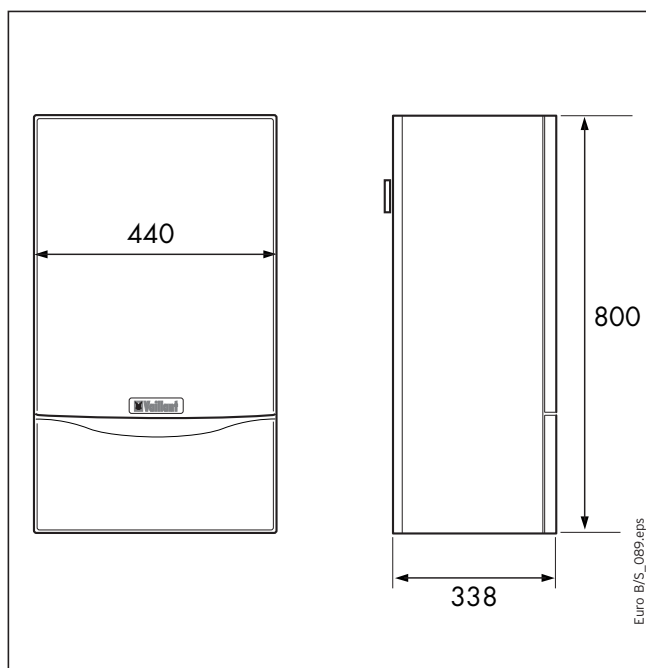


Rys. 3.3 Wymagana wielkość swobodnej przestrzeni montażowej

3.5 Wymagana wielkość swobodnej przestrzeni montażowej i wymiary kotła

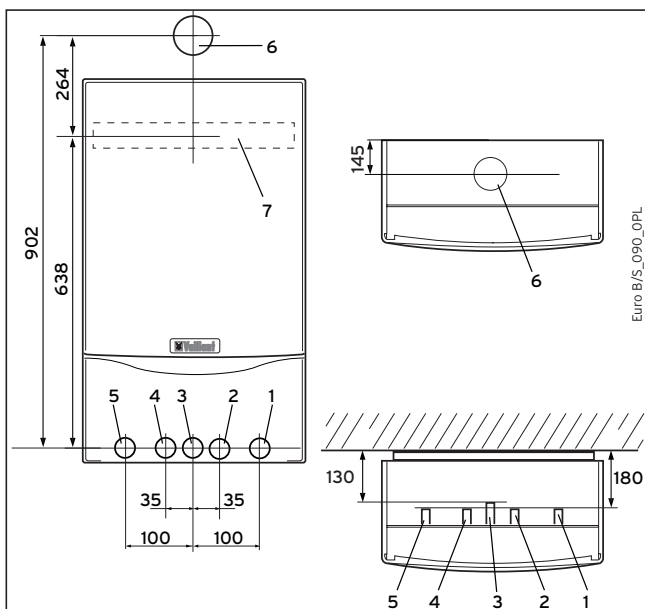
Zarówno w celu zapewnienia wystarczającej swobody przy zawieszeniu kotła, jak i przy przeprowadzaniu późniejszych przeglądów i prac konserwacyjnych, należy dysponować przestrzenią o następujących wymiarach:

- 150 mm od dołu kotła,
- 5 mm od każdego boku,
- 200 mm od góry kotła,
- 500 mm od strony czołowej.

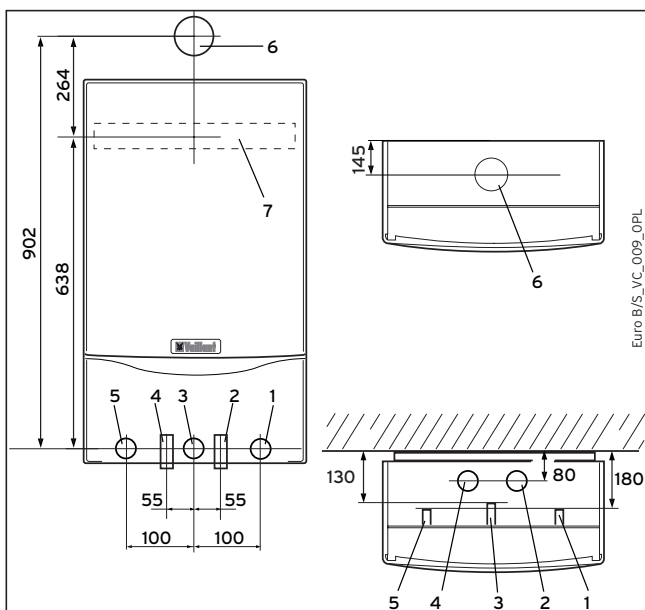


Rys. 3.4 Wymiary kotła

3 Instalacja



Rys. 3.5 Wymiary przyłączeniowe VUW



Rys. 3.6 Wymiary przyłączeniowe VU

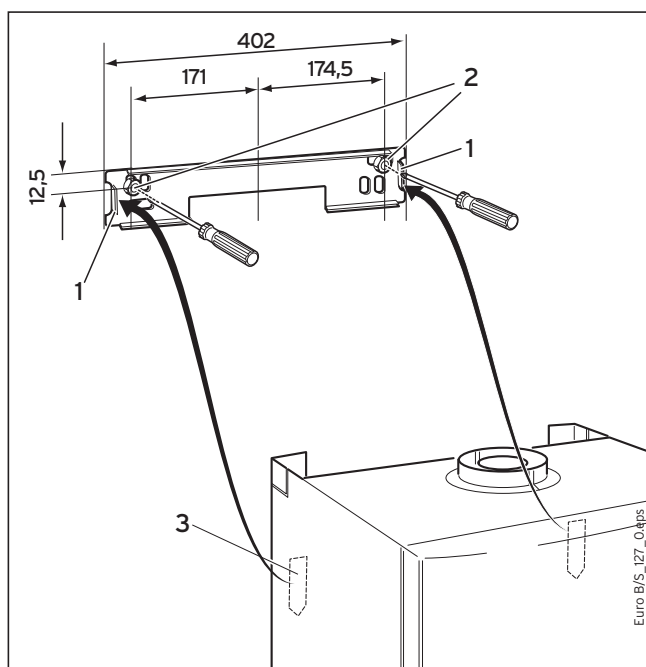
3.6 Wymiary przyłączeniowe

Legenda Rys. 3.5 i 3.6:

- 1 Powrót obiegu grzewczego
- 2 Przyłącze zimnej wody
- 3 Przyłącze gazu
- 4 Przyłącze ciepłej wody
- 5 Zasilanie obiegu grzewczego
- 6 Przyłącze układu powietrzno-spalinowego
- 7 Wieszak do zawieszenia kotła

	Średnica
Zasilanie obiegu grzewczego	R 3/4
Ciepła woda	R 3/4
Przyłącze gazu	15 mm, łącznik zaciskowy typu Quetsch
Zimna woda	R 3/4
Powrót obiegu grzewczego	R 3/4

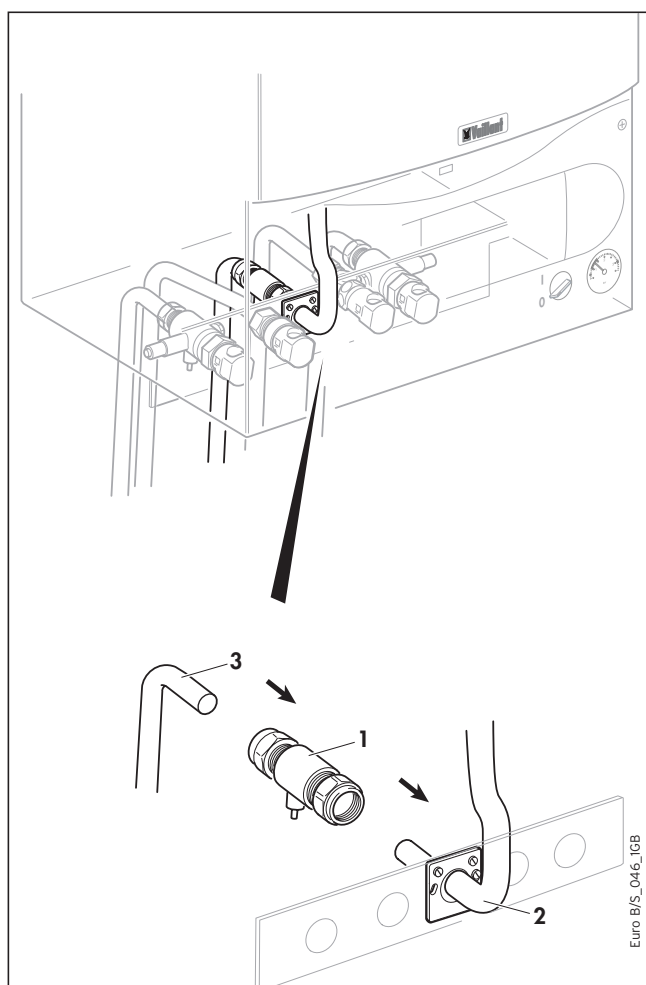
Tabela 3.2 rednice rur i gwinty



Rys. 3.7 Zawieszenie kotła

3.7 Zawieszenie kotła

- Zamocować śrubami (2) na ścianie wieszak do zawieszenia kotła (1) i wypoziomować go.
- Zawiesić kocioł wykorzystując jego wybranie do zawieszenia (3) na wieszaku (1).



Rys. 3.8 Montaż przyłączenia do gazu

3.8 Przyłączenie do gazu

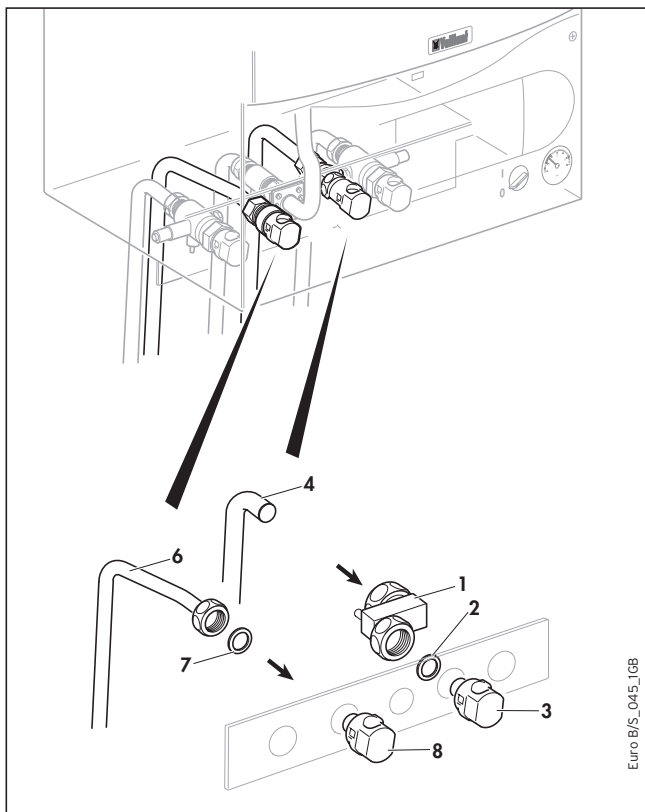
Uwaga! Należy zwracać uwagę, by przewód doprowadzający gaz zamontować bez naprężeń, które mogą doprowadzić do uszkodzenia i powstania nieszczelności!

Uwaga! Szczelność bloku regulacji gazu można sprawdzać tylko przy maksymalnym ciśnieniu 50 mbar!

Instalacja podtynkowa

- Zamontować zawór gazowy (1) w przyłączy gazu kotła (2).

3 Instalacja



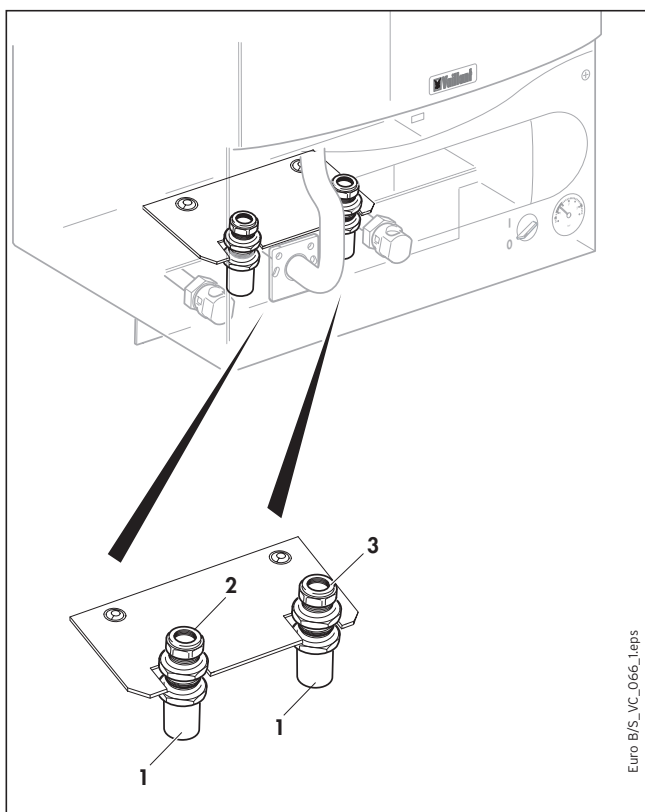
Rys. 3.9 Przyłączenie zimnej i ciepłej wody VUW

3.9 Przyłączenie zimnej i ciepłej wody VUW

Uwaga!
! Należy zwracać uwagę, by przewody przyłączeniowe zamontować bez naprężeń, które mogą doprowadzić do powstania nieszczelności!

Instalacja podtynkowa

- Wmontować zawór wlotowy zimnej wody (1) z pierścieniem uszczelniającym (2) do przyłącza zimnej wody (3) kotła.
- Podłączyć przewód rurowy doprowadzający ciepłą wodę (4) z nakrętką kołpakową i pierścieniem uszczelniającym (5) do przyłącza ciepłej wody (6) kotła.

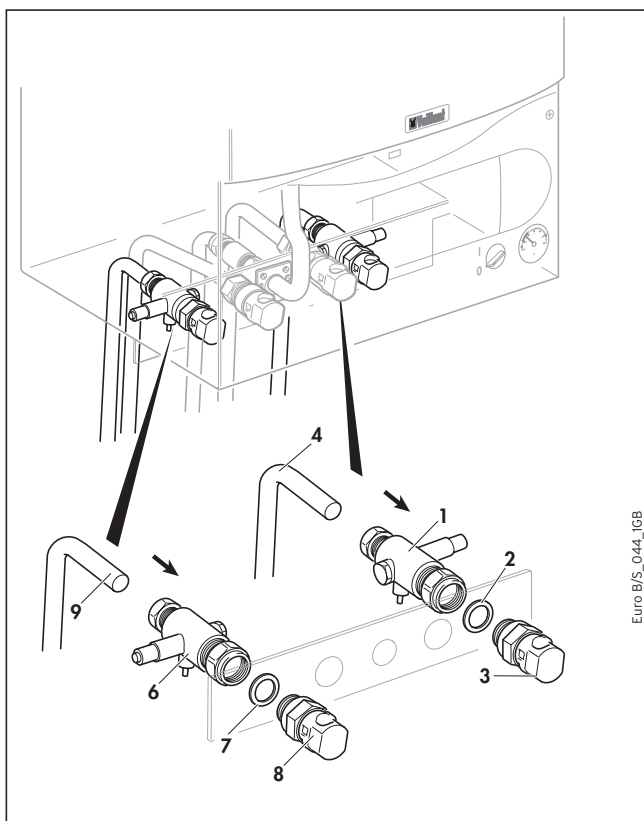


Rys. 3.10 Montaż zasilania i powrotu zasobnika VIH

3.10 Zasilanie i powrót zasobnika (VIH)

Uwaga!
! Należy zwrócić uwagę, by przewody przyłączeniowe zamontować bez naprężeń, które mogą doprowadzić do powstania nieszczelności!

- Zamontować złączki (1) na przyłączach zasilania (2) i powrotu (3) zasobnika.
- Zamontować zewnętrzne przewody zasilania i powrotu zasobnika VIH.



Rys. 3.11 Montaż zasilania obiegu grzewczego i powrotu obiegu grzewczego VUW

3.11 Zasilanie obiegu grzewczego i powrót obiegu grzewczego VUW

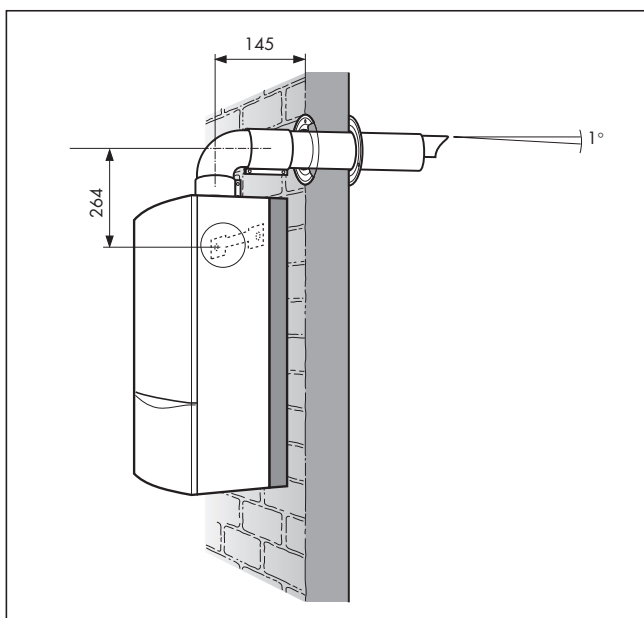
Uwaga!
 Należy zwracać uwagę, aby przewody przyłączeniowe zamontować bez naprężeń, które mogłyby doprowadzić do powstania nieszczelności w instalacji grzewczej!

Uwaga!
 Instalację grzewczą należy starannie przepłukać przed przyłączeniem do niej kotła.

Dzięki temu zostaną usunięte z przewodów rurowych stałe zanieczyszczenia, jak np. metalowe opiłki, drobiny spawalnicze, zgorzelina, konopie, kił, rdza, piasek, i inne. W przeciwnym razie materiały te będą się odkładać w kotle i doprowadzą do zakłóceń jego pracy lub awarii.

Instalacja podtynkowa

- Podłączyć przewód powrotu (1) obiegu grzewczego przy wykorzystaniu nakrętki kołpakowej i pierścienia uszczelniającego (2) do powrotu obiegu grzewczego kotła (3).
- Podłączyć przewód zasilania (4) obiegu grzewczego przy wykorzystaniu nakrętki kołpakowej i pierścienia uszczelniającego (5) do zasilania obiegu grzewczego kotła (6).



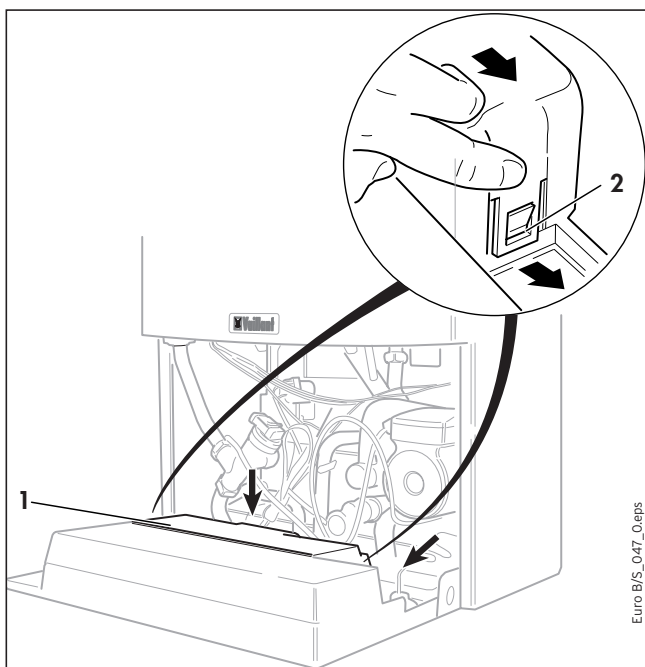
Rys. 3.12 Przykład

3.12 Układ powietrzno-spalinowy

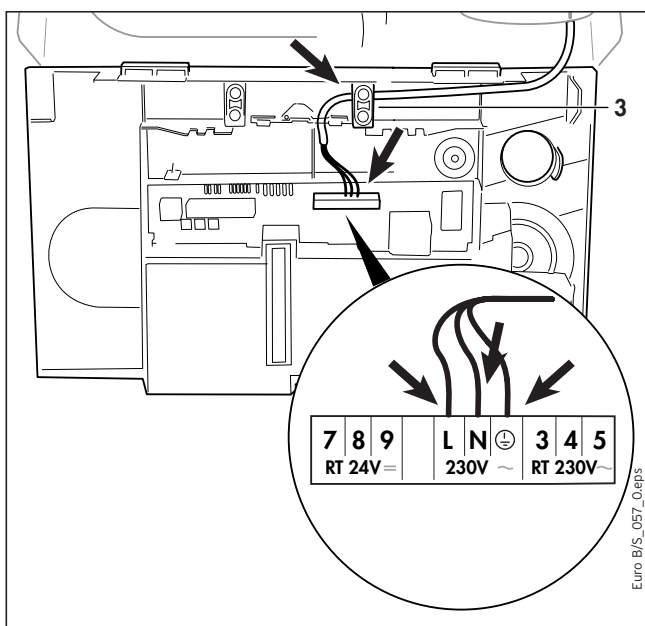
Wskazówka!
 Kocioł może współpracować z różnymi układami owietrzno-spalinowymi. Składa się je z oddzielnych elementów pozwalających na zmontowanie najbardziej odpowiedniego układu powietrzno-spalinowego dla konkretnego, indywidualnego przypadku zabudowy. Układ powietrzno-spalinowy stanowi wyposażenie dodatkowe.

- Zamontować układ powietrzno-spalinowy w oparciu o wchodzącą w zakres dostawy niniejszego kotła instrukcję montażu.

3 Instalacja



Rys. 3.13 Otwarcie tylnej ścianki skrzynki sterowniczej



Rys. 3.14 Przeprowadzenie przewodów elektrycznych

3.13 Przyłączenie zasilania elektrycznego

Przyłączeniowe przewody elektryczne

Uwaga! Przyłączenie zasilania elektrycznego może wykonać tylko kompetentny, autoryzowany zakład rzemieślniczy.

Niebezpieczeństwo! Napięcie elektryczne: Występuje niebezpieczeństwo porażenia prądem elektrycznym przez znajdujące się pod napięciem przyłącza elektryczne. Przed przystąpieniem do prac instalacyjnych należy wyłączyć dopływ prądu elektrycznego przez wyjęcie wtyczki przewodu z zewnętrznego gniazdka sieciowego.

Uwaga! Do zacisków 7, 8, 9 nie wolno przyłączać napięcia sieciowego. Niebezpieczeństwo zniszczenia układów elektronicznych!

Wskazówka! Na rycinach przedstawiony jest kocioł VUW.

**Uwaga!**

Zaciski przyłączeniowe sieci L i N znajdują się pod napięciem również przy wyłączonym wyłączniku głównym!

System przewodów elektrycznych firmy Vaillant umożliwia szybkie i bezproblemowe przeprowadzenie instalacji elektrycznej.

Z systemem elektrycznych przewodów przyłączeniowych należy wykonać następujące czynności:

- Otworzyć klapę czołową oraz odchylić panel sterowniczy do przodu.
- Otworzyć zatrzaski tylnej pokrywy panelu sterowniczego (1) w miejscach (2) i wyjąć pokrywę.
- Obciąć przyłączeniowe przewody elektryczne (3) tak aby ich długość od wylotu ze ściany wynosiła około 50 cm i odizolować ich żyły.
- Rozprowadzić elektryczny przewód przyłączeniowy w sposób, jak to pokazano na rys. 3.14.
- Połączyć sieciowe przewody przyłączeniowe N, L i uziemienie z odpowiednimi złączami na płycie (patrz rys. 3.15).

**Uwaga!**

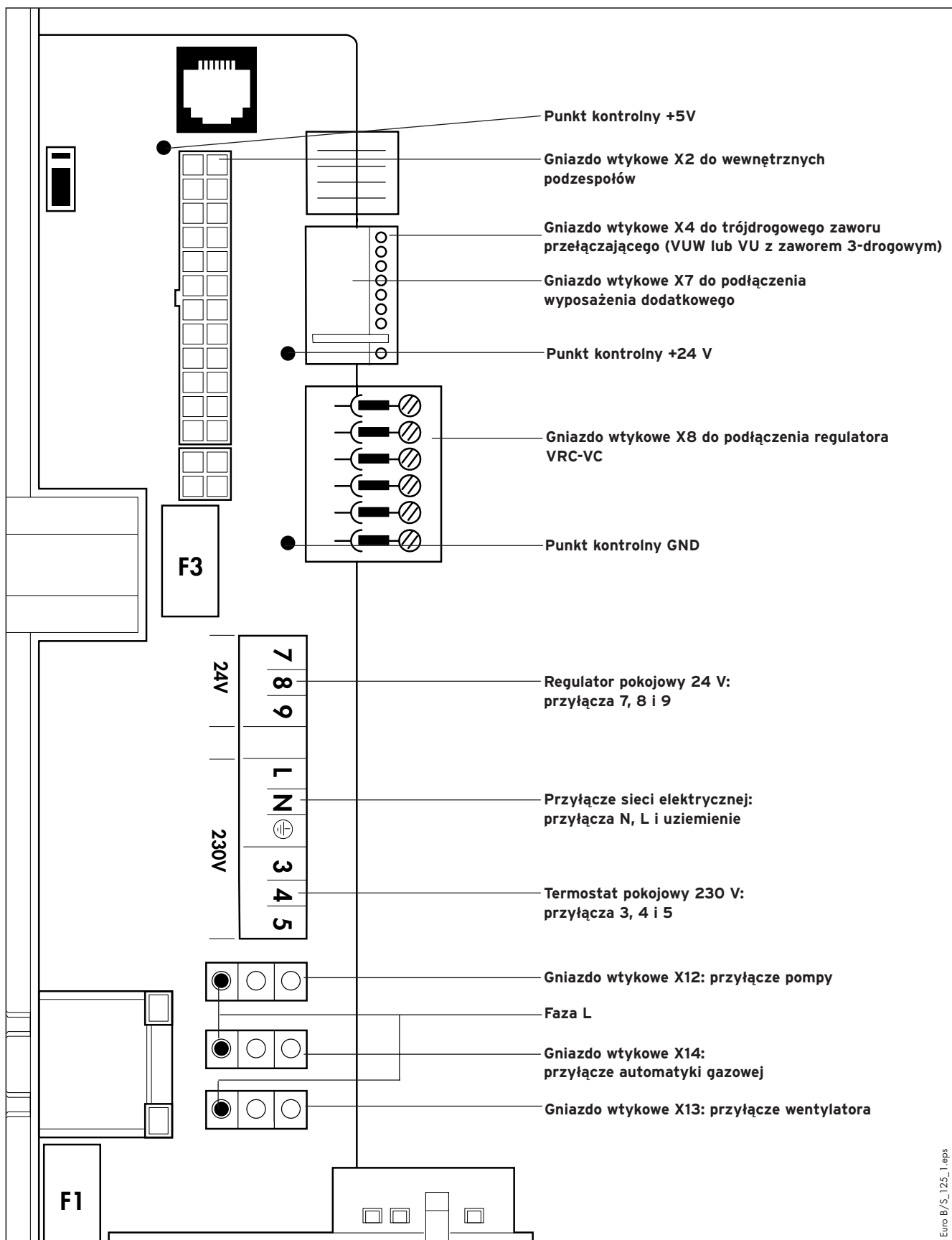
Należy pamiętać, że sieciowy elektryczny przewód zasilający można przyłączyć tylko do przewidzianych w tym celu zestyków. Nie wolno doprowadzać elektrycznego zasilania sieciowego do innych zacisków!

- W razie potrzeby należy podłączyć w identyczny sposób wyszczególnione na rys. 3.15 elementy wyposażenia dodatkowego.
- Założyć z powrotem tylną pokrywę panelu sterowniczego i wcisnąć ją tak, aż zaskoczy w swoje miejsce.
- Podnieść panel sterowniczy z powrotem do góry i zabezpieczyć go poprzez obrót obydwóch zamków o 90° w prawo.
- Zamknąć klapę czołową.

**Wskazówka!**

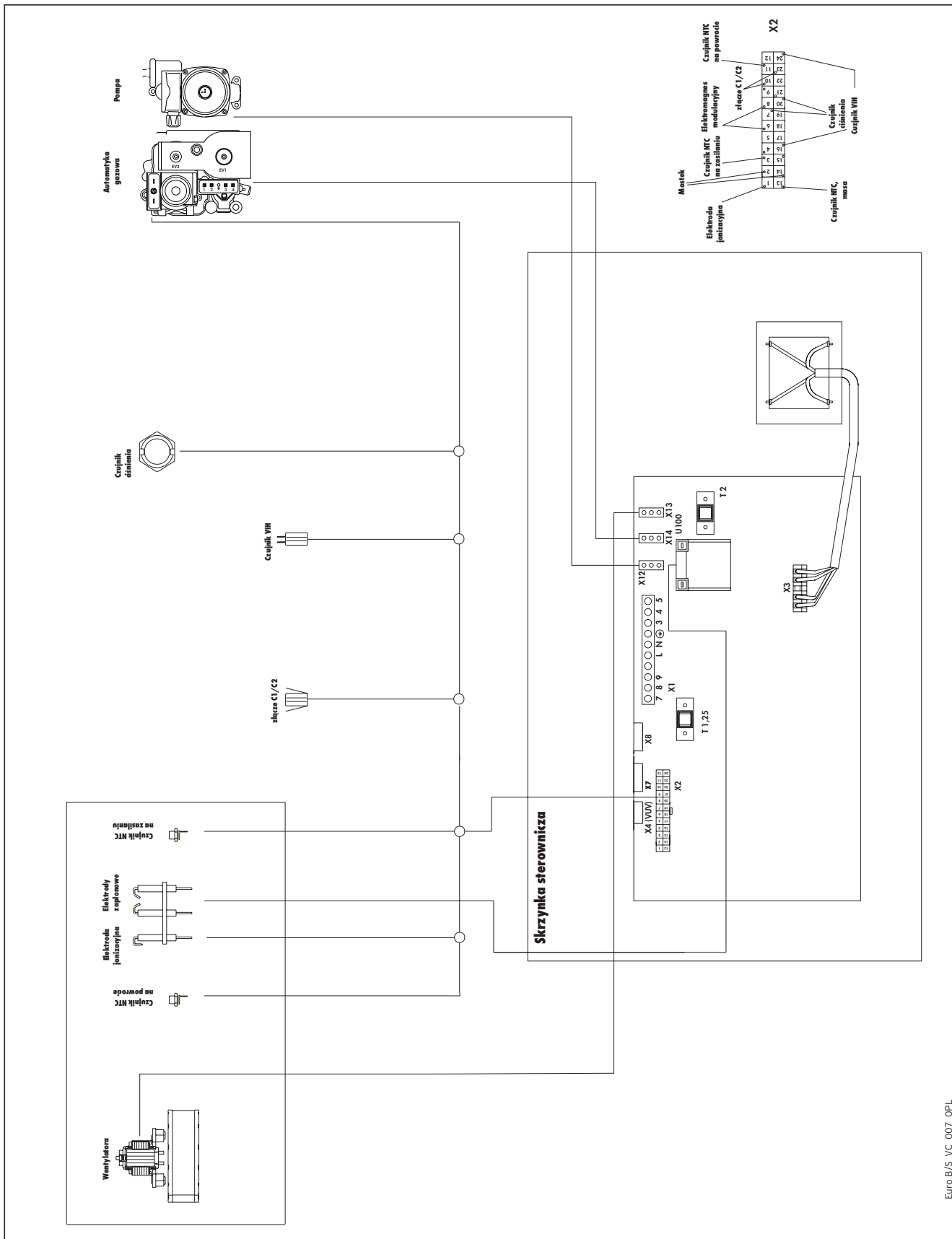
Jeśli nie wykorzystuje się termostatu do regulacji obiegów grzewczych, należy założyć mostek między zaciskami 3 i 4, o ile go tam nie ma. Przy podłączeniu termostatu pokojowego do regulacji ogrzewania grzejnikowego lub termostatu przyłgowego do ogrzewania podłogowego do zacisków 3-4, należy usunąć mostek pomiędzy zaciskami 3-4. W przypadku podłączania pogodowego regulatora temperatury lub regulatora temperatury pokojowej (zaciski przyłączeniowe 7, 8, 9) musi zostać założony mostek między zaciskami 3 i 4.

3 Instalacja



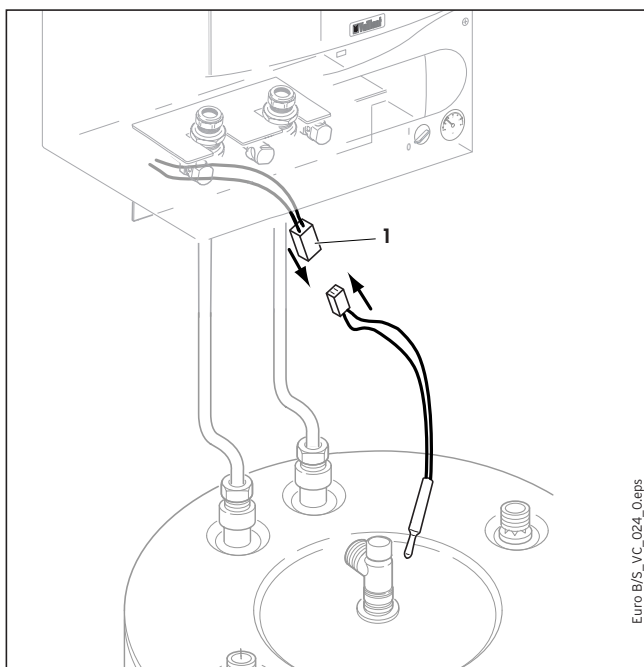
Rys. 3.15 Rozmieszczenie elektrycznych przewodów przyłączeniowych

3 Instalacja

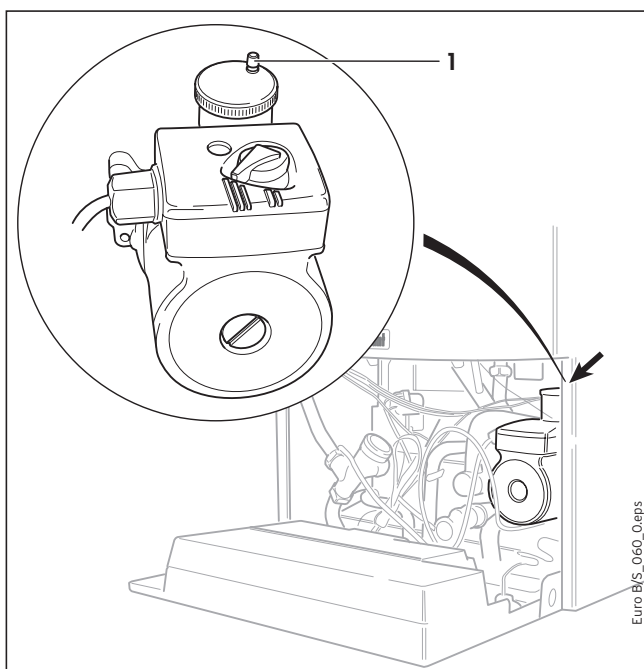


Euro B/S_VC_007_OPL

Rys. 3.17 Schemat połączeń elektrycznych VU



Rys. 3.18 Podłączenie zasobnika (VU)



Rys. 3.19 Odpowietrznik

3.14 Podłączenie zasobnika (VU)

- Otworzyć klapę czołowa oraz odchylić panel sterowniczy do przodu.
- Podłączyć czujnik zasobnika do wolnej wtyczki w wiązce kablowej.

lub

- Podłączyć beznapięciowy styk termostatu zasobnika (C1/C2) do gniazda w wiązce kablowej.

3.15 Przygotowania do uruchomienia



Uwaga!

Przy napełnianiu instalacji grzewczej należy stosować wyłącznie czystą wodę z sieci wodociągowej. Nie wolno dodawać żadnych środków chemicznych, a w szczególności środków zabezpieczających przed zamarzaniem!

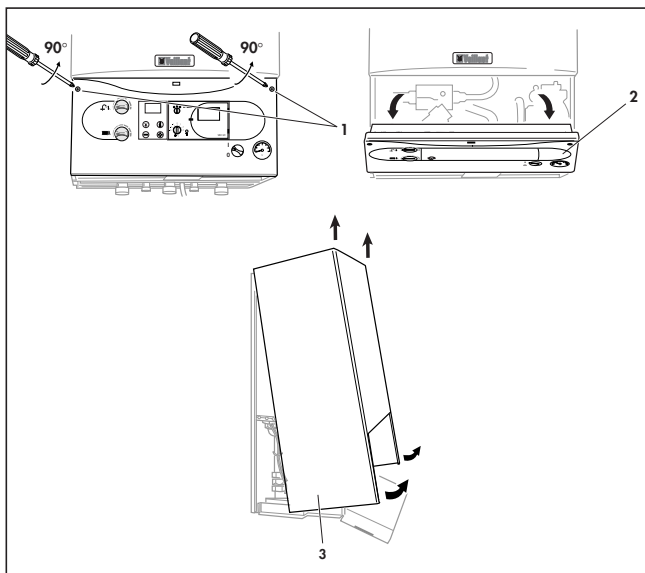
- Należy się upewnić, że instalacja grzewcza została dobrze przepłukana.
- Poluzować nakrętkę odpowietrznika (1) na pompie o jeden do dwóch obrotów.
- Napełnić instalację grzewczą wodą do odpowiedniego ciśnienia (> 1 bar), patrz i odczytać wartość ciśnienia na manometrze.
- Sprawdzić wszystkie złącza, czy nie przeciekają.
- Odpowietrzyć grzejniki i instalację c.o.
- Jeszcze raz odczytać wartość ciśnienia na manometrze. Jeśli ciśnienie w instalacji zmniejszyło się, to instalację należy ponownie napełnić wodą i ponownie odpowietrzyć.
- Napełnić system ciepłej wody poprzez otwarcie wszystkich punktów poboru ciepłej wody.
- Otworzyć kurek gazu.



Wskazówka!

Na rycinach przedstawiony jest kocioł VUW.

3 Instalacja

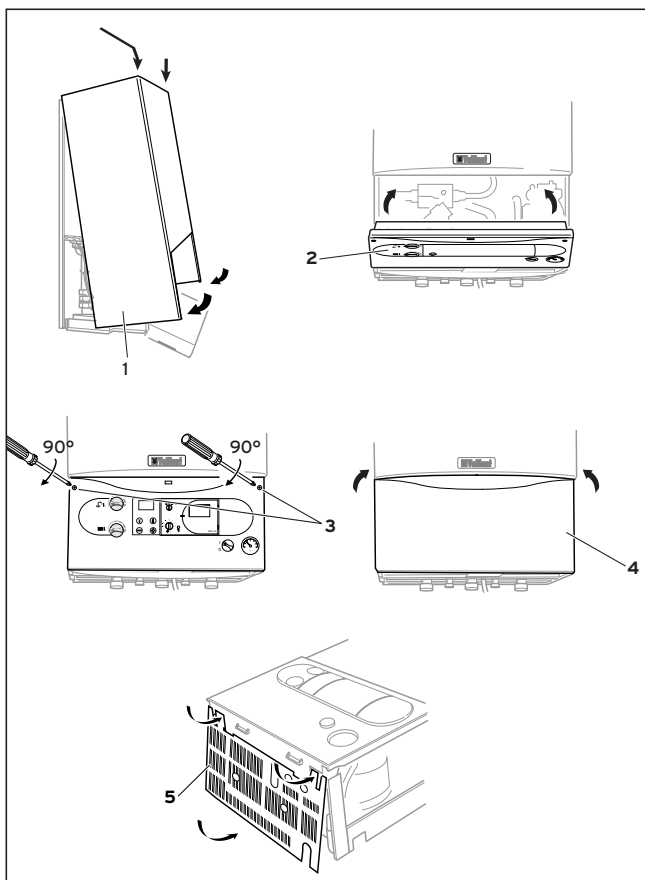


Rys. 3.20 Zdejmowanie obudowy kotła

3.16 Zdejmowanie obudowy kotła

Przy demontażu obudowy kotła należy wykonać następujące czynności:

- Przekręcić obydwie zamocowania (1) o 90° w lewo.
- Odchylić skrzynkę sterowniczą (2) do przodu.
- Odchylić dół obudowy kotła (3) przy jej dolnym skraju do przodu i podnieść ją do uwolnienia z uchwytów.



Rys. 3.21 Zakładanie obudowy kotła

3.17 Zakładanie obudowy kotła

Przy montażu obudowy kotła należy wykonać następujące czynności:

- Założyć obudowę kotła (1) na jej górne uchwyty.
- Obrócić skrzynkę sterowniczą (2) w kierunku do kotła.
- Zabezpieczyć skrzynkę sterowniczą przekręcając jej obydwie zamocowania (3) o 90° w prawo.
- Zamocować i zamknąć klapę czołową (4).
- Zamontować dolną osłonę (5, VUW).

4 Nastawianie gazu

4.1 Fabryczne nastawy gazu

Kotła	VU PL 152/2-5		VU/VUW PL 202/2-5		VU/VUW PL 242/2-5		VU/VUW PL 282/2-5	
	gaz ziemny	gaz płynny	gaz ziemny	gaz płynny	gaz ziemny	gaz płynny	gaz ziemny	gaz płynny
Oznaczenie na tabliczce znamionowej kotła	2H	3B/P	2H	3B/P	2H	3B/P	2H	3B/P
Nastawa fabryczna wskaźnika Wobbego W_s^* (in kWh/m ³)	15,0	12,4	15,0	12,4	15,0	12,4	15,0	12,4
Nastawa fabryczna mocy cieplnej w trybie przygotowania ciepłej wody	15 kW	15 kW	20 kW	20 kW	24 kW	24 kW	28 kW	28 kW
Nastawa fabryczna mocy cieplnej w trybie ogrzewania	15 kW	15 kW	20 kW	20 kW	24 kW	24 kW	28 kW	28 kW

Tabela 4.1 Przegląd nastaw fabrycznych kotła

* w odniesieniu do 0 °C i 1013 mbarów.

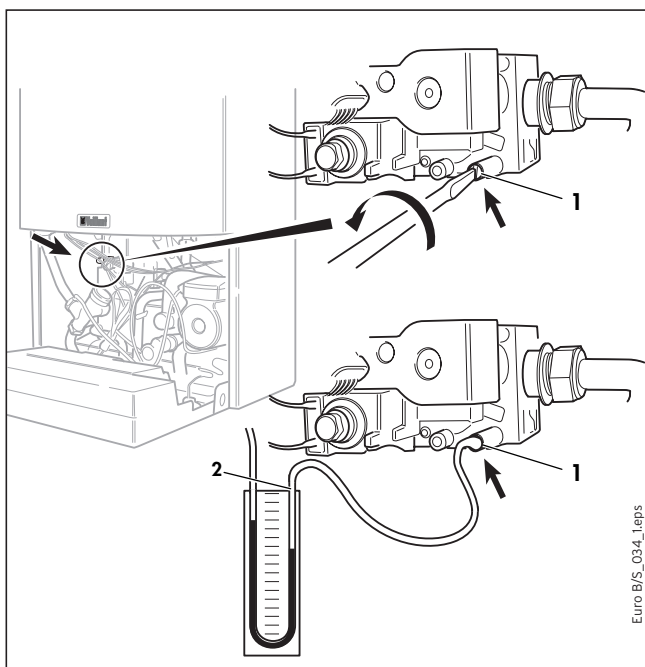
Nastawianie gazu należy przeprowadzić:

- po przestawieniu na inny rodzaj gazu,
- po wymianie armatury gazowej lub elektromagnesu modulacyjnego.

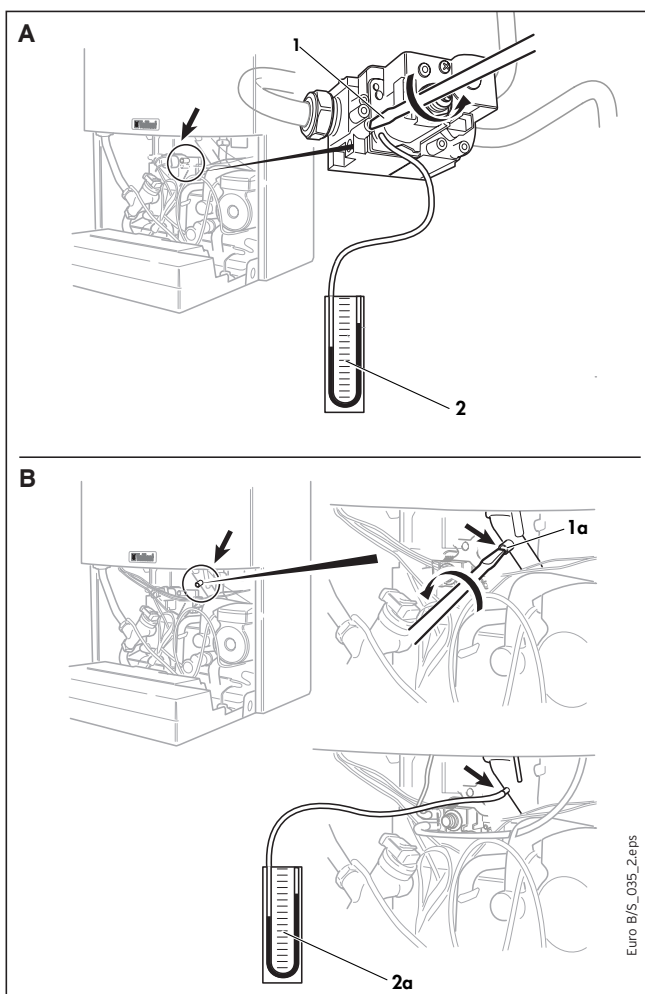
Nastawianie gazu należy wykonywać w następującej kolejności:

- A. Sprawdzenie ciśnienia zasilania.
- B. odłączenie manometru U-rurki , wykorzystywanego do nastawiania ciśnienia gazu.
- C. Nastawienie największego obciążenia cieplnego (obciążenia nominalnego).
- D. Nastawienie mocy startowej.

4 Nastawianie gazu



Rys. 4.1: Sprawdzenie ciśnienia przyłączenia (ciśnienie płynącego gazu)



Rys. 4.2: Podłączenie manometru U-rurkowego

4.2 Sprawdzenie ciśnienia gazu

Podczas sprawdzania ciśnienia gazu należy wykonać następujące czynności:

- Wychylić klapę czołową do przodu.
- Poluzować obydwie śruby mocujące skrzynkę sterowniczą i wychylić ją do przodu.
- Wykręcić o 1-2 obroty śrubę (1) w punkcie pomiarowym "P.IN".
- Podłączyć jedno ramię manometru U-rurki (2) do punktu pomiarowego.
- Należy się upewnić, czy kurek gazu jest otwarty.
- Równocześnie nacisnąć przyciski "+" i "-". Kocioł przejdzie na pełne obciążenie.
- Zmierzyć wartość ciśnienia zasilania w czasie bieżącej pracy kotła.

Uwaga! Jeśli wartość ciśnienia znajduje się poza dopuszczalnym zakresem od 16 - 25 mbar dla GZ 50 i 10 - 16 mbar dla GZ 35, nie wolno wykonywać żadnych czynności związanych z nastawianiem, ani nie można też uruchamiać kotła. Jeśli nie można samemu usunąć usterki, należy się porozumieć z miejscowym przedsiębiorstwem dystrybucji gazu.

- Unieruchomić kocioł.
- Odłączyć manometr U-rurkę oraz z powrotem silnie dokręcić śrubę uszczelniającą (1).
- Sprawdzić szczelność śruby uszczelniającej.

4.3 Podłączenie manometru U-rurki

Aby podłączyć manometr U-rurkę w celu nastawienia mocy nominalnej i startowej należy wykonać następujące czynności:

- Należy się upewnić, że kocioł jest wyłączony.
- Usunąć pokrywę komory podciśnieniowej.

Wskazówka! Wszystkie pomiary i nastawienia przy zespole gazowym wykonuje się przy otwartej komorze podciśnieniowej.

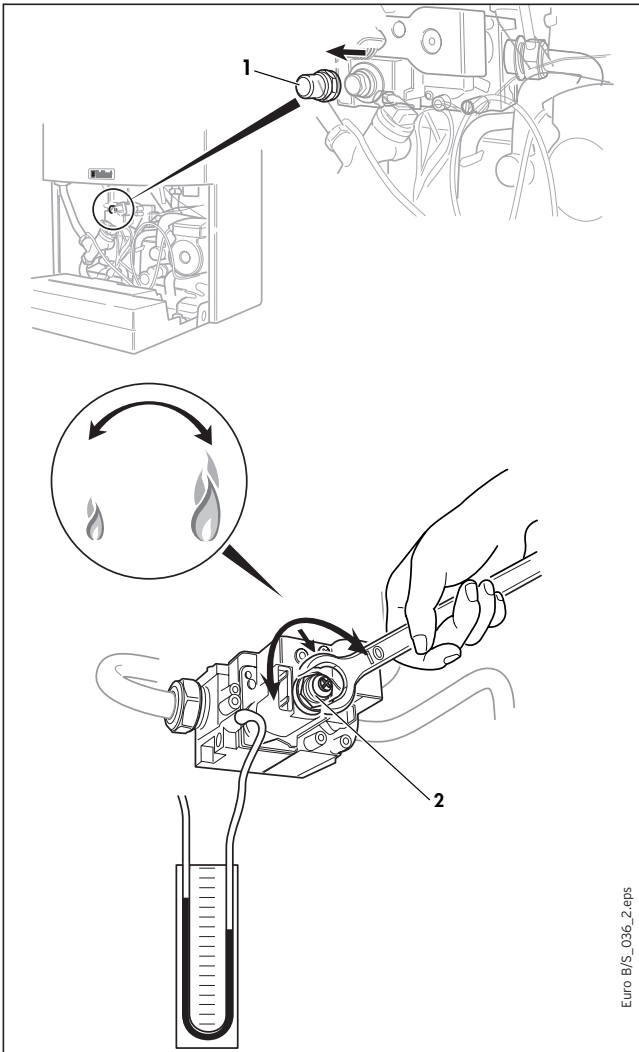
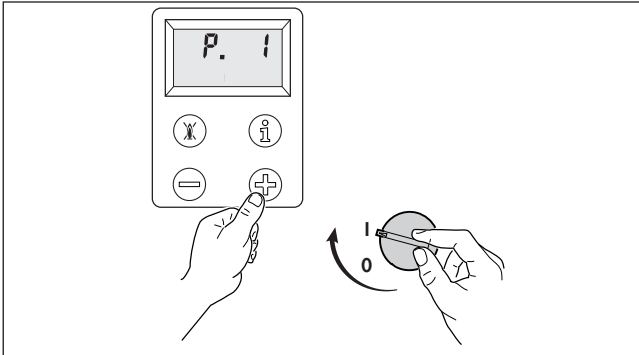
A - Przyłączenie w przypadku gazu ziemnego:

- Poluzować śrubę (1) w punkcie pomiarowym "P.OUT" automatyki gazowej i podłączyć tam jedno ramię manometru U-rurki (2).

B - Przyłączenie w przypadku gazu płynnego:

- Poluzować śrubę (1a) w punkcie pomiarowym górnej rury gazowej i podłączyć tam jedno ramię manometru U-rurki (2a).

Wskazówka!
Na tym rysunku pokazano sposób podłączenia manometru U-rurki w przypadku kotłów na gaz ziemny.



Rys. 4.3: Nastawianie największego obciążenia cieplnego (obciążenia nominalnego)

4.4 Nastawianie największego obciążenia cieplnego (obciążenia nominalnego)

Przeprowadzenie nastawiania największego obciążenia cieplnego (obciążenia nominalnego) jest niezbędne tylko po przestawieniu kotła na inny rodzaj gazu lub po dokonaniu wymiany armatury gazowej albo elektromagnesu modulatoryjnego.

Aby dokonać nastawienia największego obciążenia cieplnego, należy wykonać następujące czynności:

- Wyłączyć kocioł.
- Wcisnąć klawisz "+" i przy wciśniętym klawiszu "+" przełączyć wyłącznik główny w położenie "I".
- Przytrzymać klawisz "+" w położeniu wciśniętym tak długo, aż na wyświetlaczu pojawi się napis "P.1".

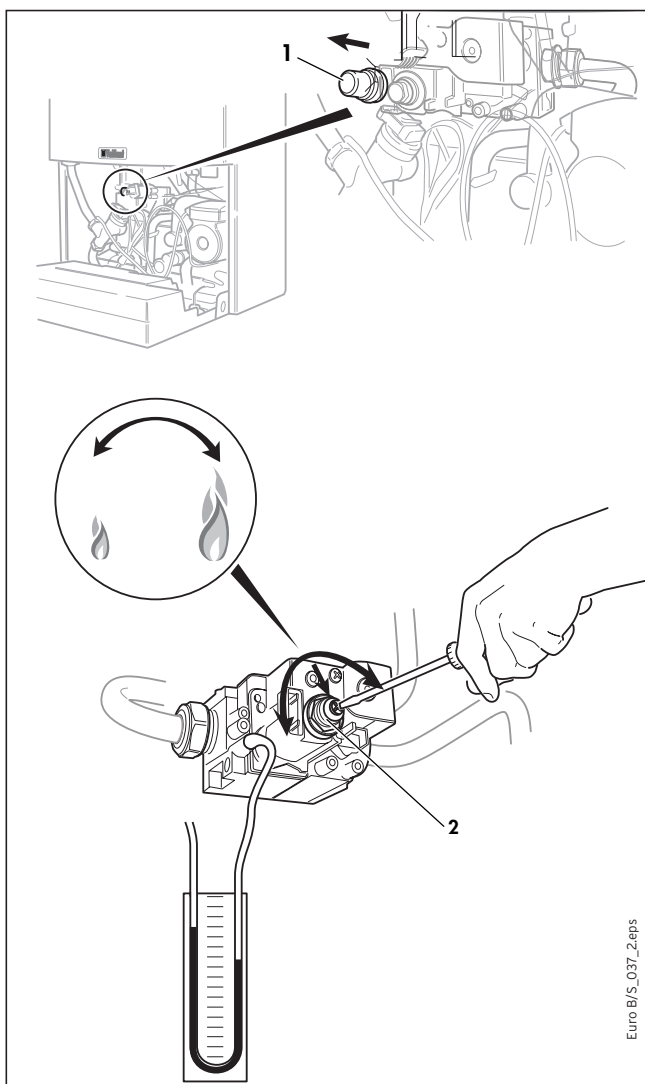
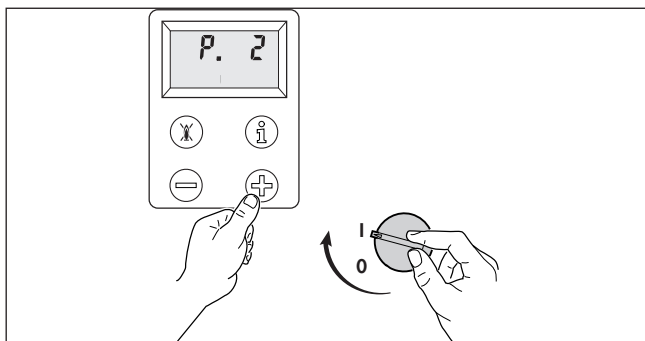
Wskazówka!
Napis zmienia się między "P.1" i "P.2".

Wskazówka!
Przez ponowne wciśnięcie klawisza "+" można zwiększyć cyfrę.

- Wcisnąć klawisz "i" w celu uruchomienia programu nastawiania. Kocioł przechodzi teraz do pracy w trybie pełnego obciążenia.
- Ściągnąć kołpak z tworzywa sztucznego (1) na automatyce gazowej, wykorzystując w tym celu maływkrętak.
- Pokręcając zewnętrzną sześciokątną nakrętkę (2) kluczem 10 można teraz zmienić obciążenie nominalne (ciśnienie w palniku).
 - Obrót sześciokątnej nakrętki (2) w prawo powoduje zwiększenie obciążenia nominalnego,
 - Obrót sześciokątnej nakrętki (2) w lewo powoduje zmniejszenie obciążenia nominalnego.
- Zmienić ciśnienie w palniku w taki sposób, aby jego wartość zgadzała się z danymi zamieszczonymi w tabeli 4.2.

4 Nastawianie gazu

Wskazówka!
Na tym rysunku pokazano sposób podłączenia manometru U-rurki w przypadku kotłów na gaz ziemny.



Rys. 4.4 Nastawienie natężenia przepływu gazu przy zapłonie

4.5 Nastawienie natężenia przepływu gazu przy zapłonie

- Wyłączyć kocioł.
- Wcisnąć klawisz "+" i przy wciśniętym klawiszu "+" przełączyć wyłącznik główny w położenie "I".
- Przytrzymać klawisz "+" w położeniu wciśniętym tak długo, aż na wyświetlaczu pojawi się napis "P.2".

Wskazówka!
Napis zmienia się między "P.1" i "P.2".

Wskazówka!
Przez ponowne wciśnięcie klawisza "+" można zwiększyć cyfrę.

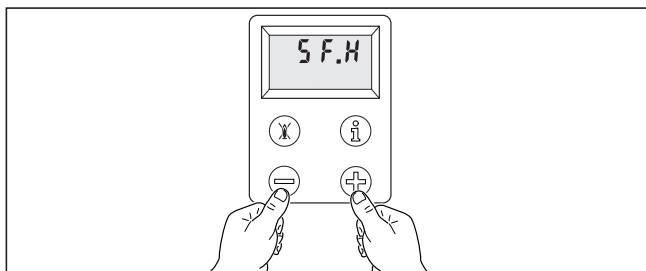
- Wcisnąć klawisz "i" w celu uruchomienia programu nastawiania. Kocioł przechodzi teraz do pracy z natężeniem przepływu gazu obowiązującym podczas zapłonu.
- Ściągnąć kołpak z tworzywa sztucznego (1) na automacie gazowej, wykorzystując w tym celu malywkrętak.
- Pokręcając wewnętrzną śrubę (2) odpowiednim wkrętakiem można teraz zmienić natężenie przepływu gazu podczas zapłonu.

Uwaga!
Nie wolno przekręcać zewnętrznej sześciokątnej nakrętki.

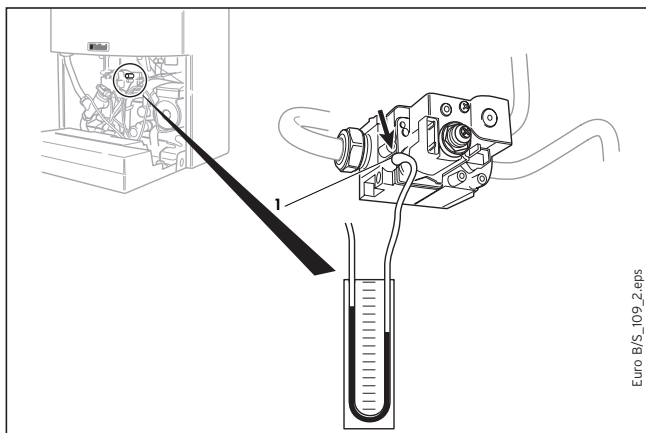
- Obrót śruby (2) w prawo powoduje zwiększenie natężenia przepływu gazu podczas zapłonu,
- Obrót śruby (2) w lewo powoduje zmniejszenie natężenia przepływu gazu podczas zapłonu.

- Zmienić natężenie przepływu gazu podczas zapłonu w taki sposób, aby jego wartość zgadzała się z danymi zamieszczonymi w tabeli 4.2.
- Założyć z powrotem kołpak z tworzywa sztucznego (1).

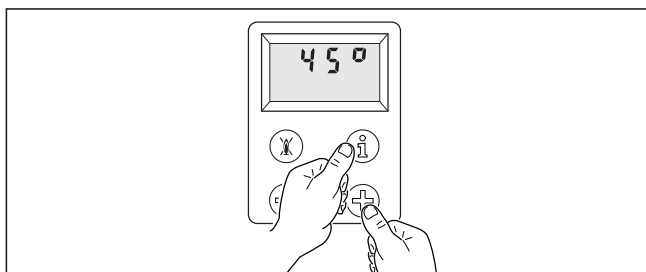
Uwaga!
Bez kołpaka z tworzywa sztucznego (1) nie można zapewnić prawidłowej pracy armatury gazowej!



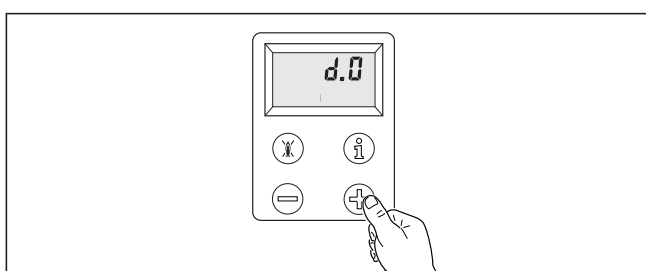
Rys. 4.5



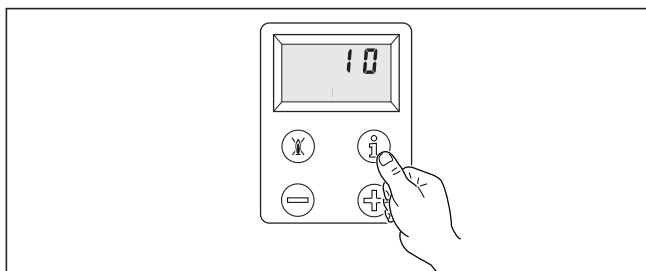
Rys. 4.6



Rys. 4.7



Rys. 4.8



Rys. 4.9

4.6 Sprawdzenie i nastawianie obciążenia częściowego w trybie ogrzewania (ciśnienie w dyszy)

Aby sprawdzić i ewentualnie nastawić obciążenie częściowe w trybie ogrzewania za pomocą pomiaru ciśnienia w dyszy, należy wykonać następujące czynności:

- Określić żądaną wartość ciśnienia w dyszy na podstawie tabeli 4.2.
- Podłączyć manometr U-rurkę w punktach pomiarowych (1).
- Włączyć kocioł.
- Otworzyć zawory termostatyczne grzejników.
- Wcisnąć jednocześnie przyciski "+" i "-" aby przejść do pracy w trybie "Kominiarz". Kocioł zapala się i pracuje na nastawionym obciążeniu częściowym w trybie ogrzewania.

Wskazówka!
fabrycznie kocioł jest nastawiony na obciążenie nominalne.

Uwaga!
Należy zwrócić uwagę, aby podczas nastawiania nie pobierano ciepłej wody.

- Zmierzyć ciśnienie w dyszy za pomocą manometru U-rurki.
- Porównać zmierzoną wartość z danymi zamieszczonymi w tabeli.

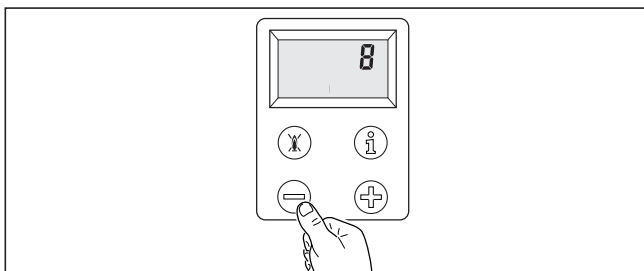
Przy nastawianiu obciążenia częściowego w trybie ogrzewania należy postępować w sposób opisany poprzednio:

1 Wcisnąć jednocześnie przyciski "i" i "+".

2 Przycisk "+" trzymać dalej wciśnięty tak długo, dopóki na wyświetlaczu nie pojawi się napis "d.0". Napis zmienia się między "d.0" i "d.99" i ponownie rozpoczyna się przy "d.0".

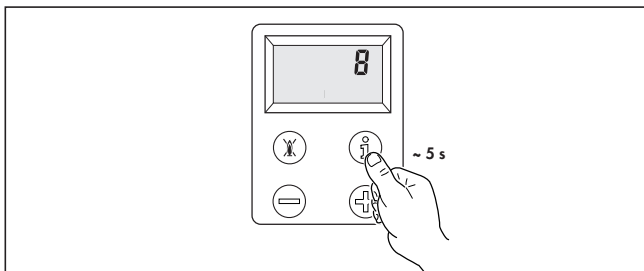
3 Wcisnąć przycisk "i". Na wyświetlaczu pojawia się wartość w zakresie od 0 do 15.

4 Nastawianie gazu



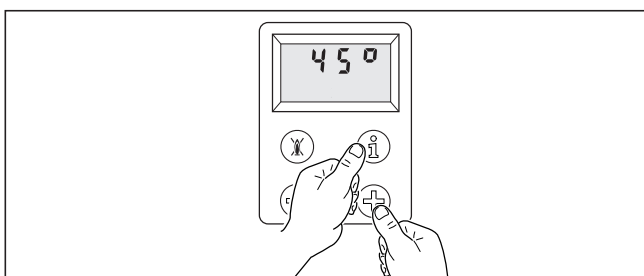
Rys. 4.10

4 Zwiększyć lub zmniejszyć wyświetlaną wartość za pomocą przycisków "+" lub "-".



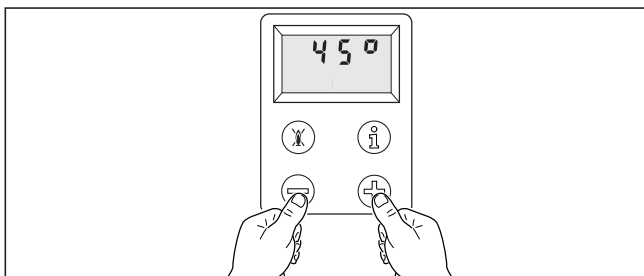
Rys. 4.11

5 Przytrzymać wciśnięty przycisk "i" przez około 5 sekund, aż wyświetlana wartość przestanie migać. Nastawiona wartość teraz została wprowadzona do pamięci i obecnie można odczytać ciśnienie w dyszy na manometrze U-rurki. Jeśli odczytana wartość nie zgadza się z danymi zamieszczonymi w tabeli, to należy powtórzyć kroki od 3 do 5.



Rys. 4.12

6 Wyjść z trybu nastawiania za pomocą jednoczesnego wciśnięcia przycisków "i" i "+". Praca w trybie nastawiania zostaje również zakończona, jeśli przez 4 minuty nie uruchomi się żadnego kolejnego przycisku.



Rys. 4.13

7 Wyjść z trybu "kominiarz" przez jednoczesne wciśnięcie przycisków "+" i "-". Praca w trybie „kominiarz” zostaje również zakończona, jeśli przez 15 minut nie uruchomi się żadnego kolejnego przycisku.


- Odłączyć manometr U-rurkowy.
- Dokręcić wkręt końcówki pomiarowej.

4.7 Sprawdzenie i nastawianie obciążenia częściowego w trybie ogrzewania (natężenie przepływu gazu - metoda objętościowa)

Aby sprawdzić i ewentualnie nastawić obciążenie częściowe w trybie ogrzewania za pomocą pomiaru natężenia przepływu gazu, należy wykonać następujące czynności:

- Określić żadaną wartość natężenia przepływu gazu na podstawie tabeli 4.3.
- Włączyć kocioł.
- Otworzyć zawory termostatyczne przy grzejnikach.
- Wcisnąć jednocześnie przyciski "+" i "-" aby przejść do pracy w trybie "Kominiarz". Kocioł zapala się i pracuje na nastawionym obciążeniu częściowym w trybie ogrzewania.


 **Wskazówka!**
Fabrycznie kocioł jest nastawiony na obciążenie nominalne.

 **Uwaga!**
Należy zwrócić uwagę, aby przy przeprowadzaniu nastaw nie włączano żadnych dalszych odbiorników gazu, oraz aby nie pobierano ciepłej wody.


- Zmierzyć natężenie przepływu gazu za pomocą licznika gazu (1).
- Porównać zmierzoną wartość z danymi zamieszczonymi w tabeli.

Przy nastawianiu obciążenia częściowego w trybie ogrzewania należy postępować w sposób opisany poprzednio:

- Wcisnąć jednocześnie klawisze "i" i "+".
- Klawisz "+" trzymać dalej wciśnięty tak długo, dopóki na wyświetlaczu nie pojawi się napis "d.0".

 **Wskazówka!**
Napis zmienia się między "d.0" i "d.99" i ponownie rozpoczyna się przy "d.0".


- Wcisnąć klawisz "i". Na wyświetlaczu pojawi się wartość zawarta w przedziale od 0 do 15.
- Zwiększyć lub zmniejszyć wyświetlaną wartość za pomocą klawiszy "+" lub "-".
- Przytrzymać wciśnięty klawisz "i" przez około 5 sekund, aż wyświetlana wartość przestanie migać.

 **Wskazówka!**
Teraz wartość zostaje wprowadzona do pamięci i obecnie można odczytać natężenie przepływu gazu na liczniku gazu. Jeśli odczytana wartość nie zgadza się z danymi zamieszczonymi w tabeli, to należy powtórzyć kroki od 3 do 5.

- Wyjść z trybu nastawiania za pomocą jednoczesnego wciśnięcia klawiszy "i" i "+".

 **Wskazówka!**
Praca w trybie nastawiania zostaje również zakończona, jeśli przez 4 minuty nie uruchomi się żadnego kolejnego klawisza.

- Wyjść z trybu "kominiarz" przez jednoczesne wciśnięcie klawiszy "+" i "-".

 **Wskazówka!**
Praca w trybie „kominiarz” zostaje również zakończona, jeśli przez 15 minut nie uruchomi się żadnego kolejnego klawisza.

- Zamknąć z powrotem obydwie końcówki pomiarowe.

4 Nastawianie gazu

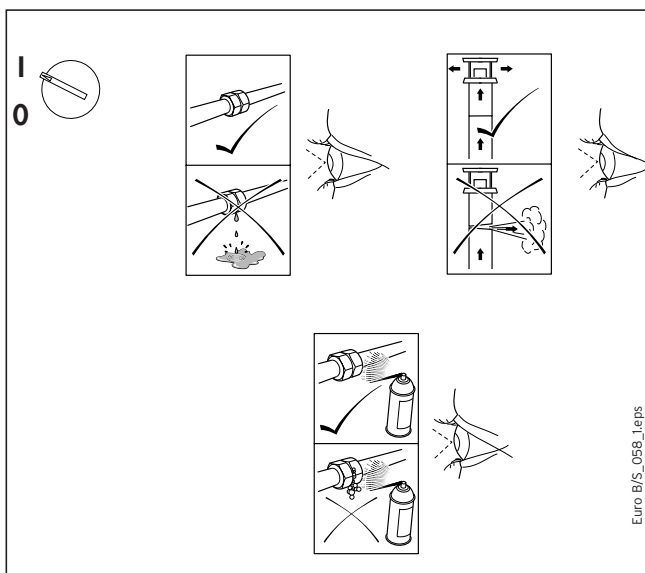
Tabela ciśnień w dyszach VU PL 152/2-5											
Rodzaj gazu (ciśń. zasil.)	Moc [kW]	6,5	8,0	10,0	12,0	14,0	15,0				
GZ 50 (20 mbar)	Ciśnienie w dyszach [mbar]										
Oznaczenie dysz 7/120		2,2	3,2	4,7	6,6	8,7	9,9				
Propan (36 mbar)	Ciśnienie w dyszach [mbar]										
Oznaczenie dysz 7/072		5,8	8,7	13,3	18,7	24,9	28,3				
Tabela ciśnień w dyszach VU/VUW PL 202/2-5											
Rodzaj gazu (ciśń. zasil.)	Moc [kW]	7,7	8,0	10,0	12,0	14,0	16,0	18,0	20,0		
GZ 50 (20 mbar)	Ciśnienie w dyszach [mbar]										
Oznaczenie dysz 7/120		1,5	1,6	2,4	3,4	4,6	5,9	7,4	9,0		
Propan (36 mbar)	Ciśnienie w dyszach [mbar]										
Oznaczenie dysz 7/072		4,3	4,5	7,1	10,1	13,6	17,6	22,0	26,9		
Tabela ciśnień w dyszach VU/VUW PL 242/2-5											
Rodzaj gazu (ciśń. zasil.)	Moc [kW]	8,9	10,0	12,0	14,0	16,0	18,0	20,0	22,0	24,0	
GZ 50 (20 mbar)	Ciśnienie w dyszach [mbar]										
Oznaczenie dysz 7/120		1,9	2,1	2,9	3,7	4,7	5,8	6,7	8,4	9,8	
Propan (36 mbar)	Ciśnienie w dyszach [mbar]										
Oznaczenie dysz 7/072		5,2	6,4	8,8	11,6	14,8	18,3	22,1	26,2	30,6	
Tabela ciśnień w dyszach VU/VUW PL 282/2-5											
Rodzaj gazu (ciśń. zasil.)	Moc [kW]	10,4	12,0	14,0	16,0	18,0	20,0	22,0	24,0	26,0	28,0
GZ 50 (20 mbar)	Ciśnienie w dyszach [mbar]										
Oznaczenie dysz 7/120		1,8	2,3	3,0	3,9	4,8	5,8	6,8	8,0	9,2	10,5
Propan (36 mbar)	Ciśnienie w dyszach [mbar]										
Oznaczenie dysz 7/072		5,5	7,1	9,5	12,1	15,0	18,1	21,6	25,2	29,1	33,2

Tabela 4.2: Ciśnienie w dyszy

Tabela natężeń przepływu gazu VU PL 152/2-5											
Rodzaj gazu (ciśń. zasil.)	Moc [kW]	6,5	8,0	10,0	12,0	14,0	15,0				
GZ 50 (20 mbar)	Natężenie przepływu gazu										
Oznaczenie dysz 7/120	[m ³ /h]	0,8	1,0	1,3	1,4	1,7	1,7				
Tabela natężeń przepływu gazu VU/VUW PL 202/2-5											
Rodzaj gazu (ciśń. zasil.)	Moc [kW]	7,7	8,0	10,0	12,0	14,0	16,0	18,0	20,0		
GZ 50 (20 mbar)	Natężenie przepływu gazu										
Oznaczenie dysz 7/120	[m ³ /h]	0,9	1,0	1,2	1,4	1,7	1,9	2,1	2,3		
Tabela natężeń przepływu gazu VU/VUW PL 242/2-5											
Rodzaj gazu (ciśń. zasil.)	Moc [kW]	8,9	10,0	12,0	14,0	16,0	18,0	20,0	22,0	24,0	
GZ 50 (20 mbar)	Natężenie przepływu gazu										
Oznaczenie dysz 7/120	[m ³ /h]	1,1	1,3	1,5	1,7	2,0	2,2	2,4	2,6	2,8	
Tabela natężeń przepływu gazu VU/VUW PL 282/2-5											
Rodzaj gazu (ciśń. zasil.)	Moc [kW]	10,4	12,0	14,0	16,0	18,0	20,0	22,0	24,0	26,0	28,0
GZ 50 (20 mbar)	Natężenie przepływu gazu										
Oznaczenie dysz 7/120	[m ³ /h]	1,3	1,5	1,7	2,0	2,2	2,4	2,7	2,9	3,1	3,3

Tabela 4.3: Natężenie przepływu gazu

5 Kontrola działania



Rys. 5.1 Kontrola wzrokowa

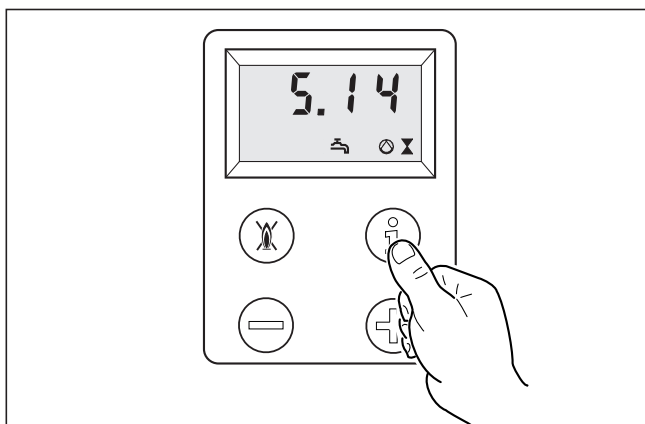
5 Kontrola działania

5.1 Sposób postępowania

Po zakończeniu prac związanych z instalacją kotła i nastawianiem gazu należy sprawdzić działanie kotła, zanim się go uruchomi, a następnie przekazać użytkownikowi.

- Uruchomić kocioł postępując zgodnie z dołączoną do niego instrukcją obsługi.
- Sprawdzić sam kocioł oraz wszystkie przewody doprowadzające gaz i wodę na szczelność.
- Sprawdzić proces zapłonu oraz płomień na palniku.
- Sprawdzić jak przebiega przygotowanie ciepłej wody w kotle VUW lub tryb ładowania zasobnika w kotle VU z zasobnikiem.
- Sprawdzić działanie w trybie ogrzewania.
- Przekazać kocioł użytkownikowi.

Ten kocioł posiada kontrolki, sygnalizujące stan pracy kotła. Sprawdzenie działania kotła w trybie przygotowania ciepłej wody oraz w trybie ogrzewania można przeprowadzić przy wykorzystaniu tychże kontrolki stanu.

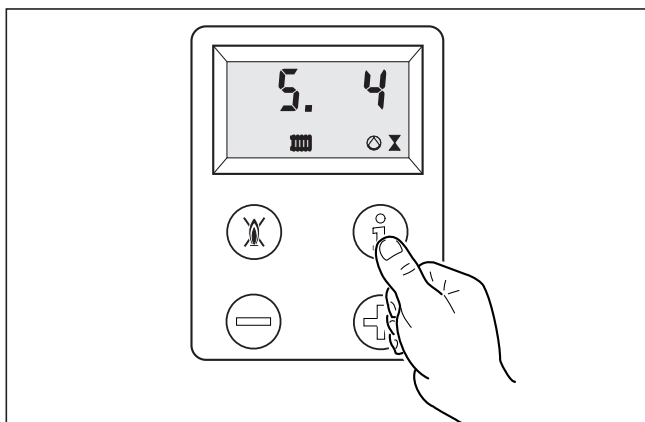


Rys. 5.2 Sprawdzenie działania w trybie przygotowywania ciepłej wody i w trybie ogrzewania

5.2 Przygotowanie ciepłej wody (VUW) lub tryb ładowania zasobnika (VU z zasobnikiem)

- Włączyć kocioł.
- Całkowicie odkręcić dowolny punkt poboru ciepłej wody.
- Wcisnąć przycisk „i”.

Jeśli proces przygotowywania ciepłej wody przebiega prawidłowo, to na wyświetlaczu pojawia się kod stanu „S.14”.



Rys. 5.3 Wskazanie wyświetlacza w trybie ogrzewania

5.3 Ogrzewanie

- Włączyć kocioł.
- Upewnić się, czy ze strony obiegu grzewczego pojawił się sygnał zapotrzebowania na ciepło.
- Upewnić się, czy wyłączona jest funkcja ciepłego startu.
- Wcisnąć przycisk „i”.

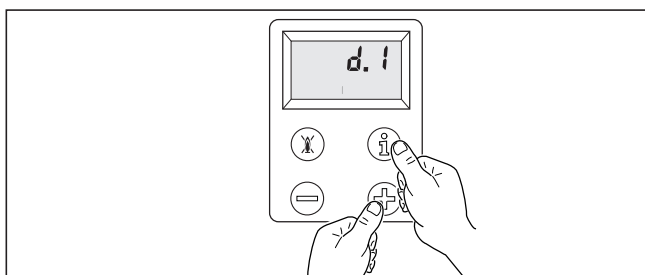
Jeśli ogrzewanie przebiega prawidłowo, to na wyświetlaczu pojawia się kod stanu „S.4”.

5.4 Przekazanie kotła użytkownikowi

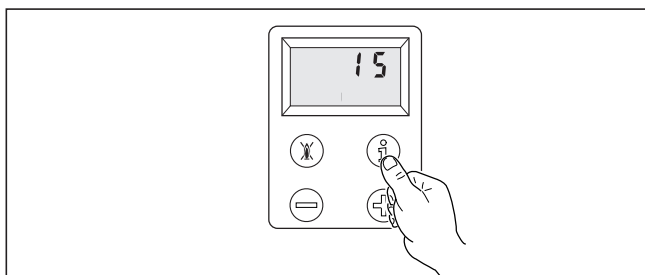
Serwisant firmowy lub autoryzowany ma obowiązek poinstruować Użytkownika o zasadach działania i obsłudze kotła, uwzględniając poniższe punkty:

- Przekazać użytkownikowi wszystkie instrukcje i zalecić ich przechowywanie w pobliżu kotła.
- Przekazać użytkownikowi dalszą dokumentację kotła celem jej przechowania.
- Pouczyć użytkownika w zakresie zapewnienia dopływu powietrza do spalania oraz odprowadzania spalin.
- Pouczyć użytkownika o potrzebie kontroli wymaganego stanu wody w instalacji, jak również o sposobach napełniania i odpowietrzania instalacji.
- Pouczyć użytkownika o prawidłowym, ekonomicznie uzasadnionym, nastawieniu temperatur, regulatorów i zaworów termostatycznych.
- Zwrócić uwagę użytkownika na konieczność regularnego przeprowadzania przeglądów i konserwacji instalacji. Należy zalecić użytkownikowi zawarcie umowy na wykonywanie przeglądów/konserwacji z serwisem autoryzowanym.

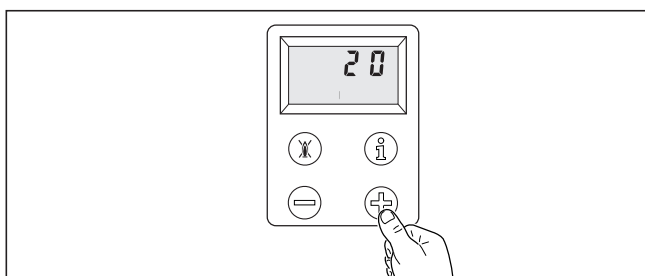
6 Zmiana nastaw fabrycznych



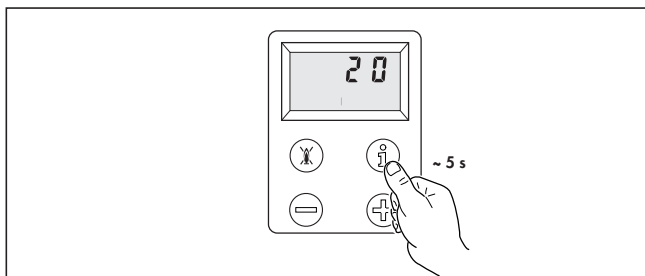
Rys. 6.1



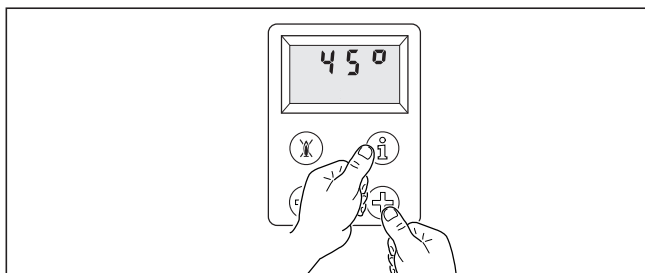
Rys. 6.2



Rys. 6.3



Rys. 6.4



Rys. 6.5

6 Zmiana nastaw fabrycznych

6.1 Nastawianie czasu wybiegu pompy

Czas dodatkowej pracy (wybiegu) pompy nastawiony jest fabrycznie na 5 minut. Można go zmieniać w przedziale wartości od 1 minuty do 60 minut.

Aby zmienić wartość czasu dodatkowej pracy (wybiegu) pompy w trybie ogrzewania, należy wykonać następujące czynności:

- Odchylić klapę czołową kotła do przodu.
- Ustawić wyłącznik główny kotła w położeniu "I".
- Wcisnąć jednocześnie klawisze "i" i "+" i klawisz "+" trzymać dalej wciśnięty tak długo, dopóki na wyświetlaczu nie pojawi się napis "d.1".
- Wcisnąć klawisz "i". Na wyświetlaczu pojawi się aktualna wartość czasu dodatkowej pracy (wybiegu) pompy w minutach.
- Klawiszami "+" lub "-" można zwiększyć albo zmniejszyć istniejącą wartość czasu.
- Przytrzymać wciśnięty klawisz "i" przez około 5 sekund, aż napis przestanie migać. Nastawiona wartość została wprowadzona do pamięci.
- Wyjść z trybu nastawiania za pomocą jednoczesnego wciśnięcia klawiszy "i" i "+".

Praca w trybie nastawiania zostaje również zakończona, jeśli przez 4 minuty nie uruchomi się żadnego kolejnego klawisza.

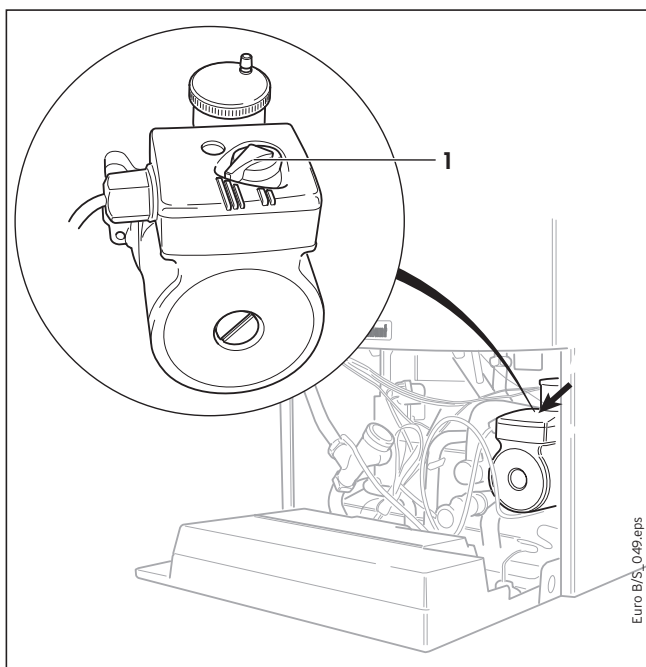
6.2 Blokada ponownego włączenia pracy w trybie ogrzewania

Aby nie dopuścić do zbyt częstego włączania i wyłączania się palnika (straty energii), po każdym wyłączeniu palnik jest elektronicznie blokowany na pewien określony przedział czasu. Tę funkcję nazywa się "blokadą ponownego włączenia".

Konkretną wartość czasu trwania blokady można dostosować do właściwości danej instalacji grzewczej. Fabrycznie czas trwania blokady ponownego włączenia palnika nastawiony jest na około 15 minut. Można go zmieniać w przedziale od 8 minut do 60 minut. Aby zmienić wartość czasu blokady, należy wykonać następujące czynności:

- Odchylić klapę czołową kotła do przodu.
- Ustawić wyłącznik główny kotła w położeniu "I".
- Wcisnąć jednocześnie klawisze "i" i "+" i klawisz "+" trzymać dalej wciśnięty tak długo, dopóki na wyświetlaczu nie pojawi się napis "d.2".
- Wcisnąć klawisz "i". Na wyświetlaczu pojawia się aktualna wartość czasu blokady palnika w minutach.
- Klawiszami "+" lub "-" można zwiększyć albo zmniejszyć istniejącą wartość czasu.
- Przytrzymać wciśnięty klawisz "i" przez około 5 sekund, aż napis przestanie migotać. Nastawiona wartość została wprowadzona do pamięci.
- Wyjść z trybu nastawiania za pomocą jednoczesnego wciśnięcia klawiszy "i" i "+".

Praca w trybie nastawiania zostaje również zakończona, jeśli przez 4 minuty nie uruchomi się żadnego kolejnego klawisza.



Rys. 6.6 Przełącznik pompy

6.3 Nastawianie przełącznika pompy

Kocioł jest wyposażony w pompę dwustopniową. Fabrycznie przełącznik pompy (1) jest nastawiony na stopień III.



Uwaga!

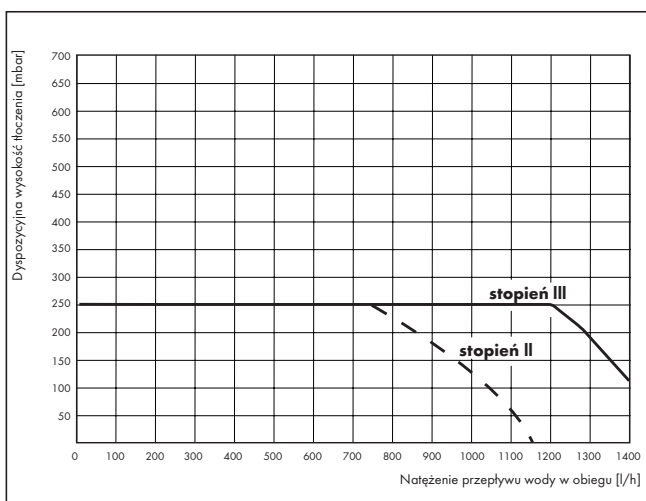
Kotły VU/VUW PL 152/2-5, 202/2-5, 242/2-5 oraz 282/2-5 powinny pracować z pompą nastawioną na stopień III, przy pracy z pompą nastawioną na stopień II następuje zmniejszenie przekazywania mocy w trybie przygotowania ciepłej wody!

Jeśli w instalacji grzewczej powstają hałasy, należy ręcznie przestawić pompę ze stopnia III na stopień II.



Wskazówka!

Na rycinach przedstawiony jest kocioł VUW.



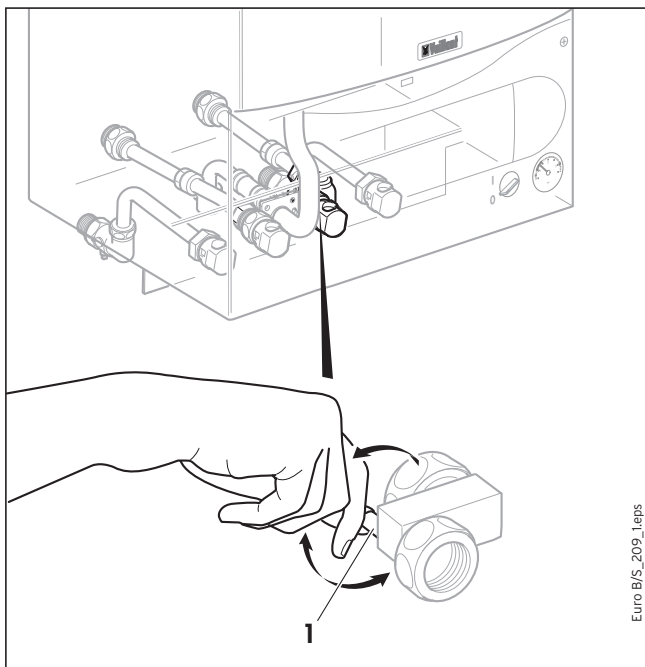
Rys. 6.7 Wykres charakterystyki pompy



Wskazówka!

Za pomocą sprzęgła hydraulicznego (wyposażenie specjalne) można w razie potrzeby dostosować dyspozycyjną wysokość tłoczenia/natężenie przepływu wody obiegowej do wymagań specjalnych konfiguracji instalacji grzewczych.

6 Zmiana nastaw fabrycznych

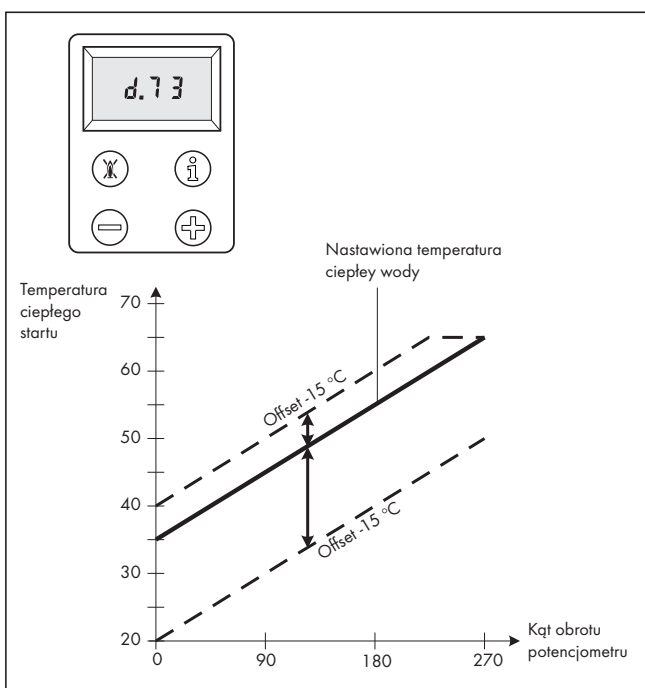


Rys. 6.8 Nastawianie natężenia przepływu ciepłej wody

6.4 Nastawianie natężenia przepływu ciepłej wody (tylko dla VUW)

Fabrycznie natężenie przepływu ciepłej wody jest nastawione na maksimum. Jeśli istnieje konieczność zmiany tej nastawy, to należy wykonać następujące czynności:

- Otworzyć całkowicie jeden z punktów poboru ciepłej wody. W przypadku jednouchwytowych baterii mieszających należy ustawić dźwignię w położeniu GORĄCA.
- Przekręcić śrubę (1), aż uzyska się żądaną wartość przepływu. Nastawianie należy przeprowadzić kierując się indywidualnym wyczuciem temperatury wody. Jeśli zmniejsza się natężenie przepływu wody, to wtedy zwiększa się temperatura na jej wypływie aż do uzyskania żądanego poziomu.
- Zamknąć z powrotem punkt poboru ciepłej wody.



Rys. 6.9 Nastawienie temperatury ciepłego startu

6.5 Nastawienie temperatury ciepłego startu

Wskazówka!
Temperatura ciepłego startu może być nastawiana indywidualnie dla danego terenu lub dostosowana do zwyczaju użytkownika.

W punkcie diagnostycznym "d.73" można nastawić temperaturę ciepłego startu w zakresie od -15 K do +5 K w stosunku do zadanej temperatury ciepłej wody (nastawa fabryczna: -15 K).

Uwaga!
Na terenach o dużej zawartości wapnia w wodzie, podwyższenie temperatury ciepłego startu może prowadzić do wcześniejszego zużycia kotła!

7 Przeglądy i konserwacja

7.1 Części zamienne



Uwaga!

Aby zapewnić zachowanie sprawności wszystkich funkcji kotła w ciągu okresu eksploatacji oraz na nie zmienionym poziomie, do wszelkich prac związanych z konserwacją i technicznym utrzymywaniem kotła należy stosować wyłącznie oryginalne części zamienne firmy Vaillant.

Zestawienia wymaganych części zamiennych zawarte są w aktualnie obowiązujących katalogach części zamiennych. Wyczerpujące informacje w tym zakresie można uzyskać we wszystkich punktach przedstawicielskich firmy Vaillant.

7.2 Częstotliwość dokonywania przeglądów

Wszystkie główne zespoły kotła (zespół gazowy, palnik, pierwotny wymiennik ciepła, wtórny wymiennik ciepła) musi się corocznie poddać zabiegom konserwacyjnym.


7.3 Kontrola

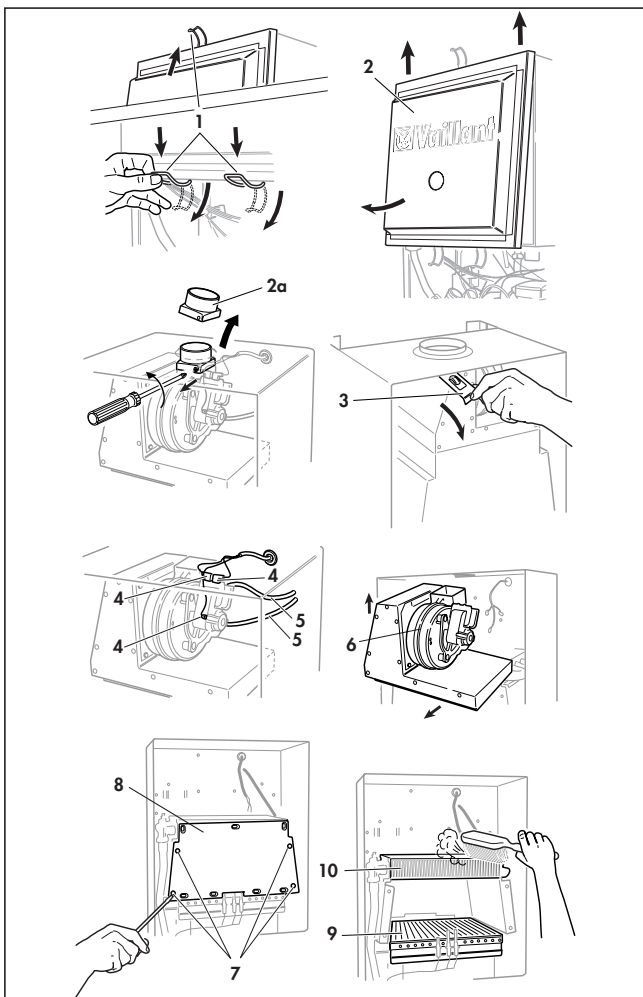
Działanie w trybie ogrzewania

- Sprawdzić działanie w trybie ogrzewania nastawiając regulator na wyższą wartość żądanej temperatury.

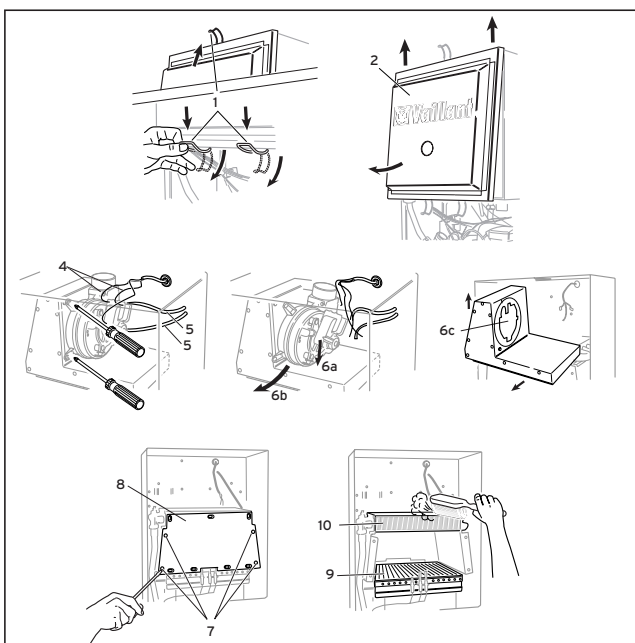
Pompa obiegu grzewczego powinna się uruchomić!

Działanie w trybie przygotowywania ciepłej wody

- Skontrolować działanie trybu przygotowywania ciepłej wody otwierając w domu kilka punktów jej poboru i sprawdzając, czy na wyświetlaczu pojawi się symbol .



Rys. 7.1a Czyszczenie palnika i pierwotnego wymiennika ciepła VU 152



Rys. 7.1b Czyszczenie palnika i pierwotnego wymiennika ciepła VU/VUW 202, 242, 282

7.4 Czyszczenie palnika i pierwotnego wymiennika ciepła

Sprawdzić i ewentualnie wyczyścić palnik oraz pierwotny wymiennik ciepła wykonując następujące czynności:

- Odłączyć kocioł od sieci elektrycznej.
- Zamknąć kurek gazu.
- Zdjąć obudowę kotła.
- Poluzować trzy klamry (1), zdjąć pokrywę komory podciśnieniowej (2)

7.4.1 VU PL 152/2-5

- Wyjąć króciec spalinowy (2a) wentylatora do góry.
- Ściągnąć sprężynę (3)
- Ściągnąć trzy przewody elektryczne (4) oraz obydwie przewody giętkie (5) z wentylatora
- Wyciągnąć kompletny moduł (6).
- Wykręcić cztery śruby (7) i zdjąć czołową osłonę szybu grzewczego (8).
- Sprawdzić stan zabrudzenia palnika (9) oraz pierwotnego wymiennika ciepła (10) i wyczyścić je (w razie potrzeby) szczotką z tworzywa sztucznego.

7.4.2 VU/VUW PL 202/2-5, VU/VUW PL 242/2-5, VU/VUW PL 282/2-5

- Ściągnąć trzy przewody elektryczne (4) oraz obydwie przewody giętkie (5) z wentylatora
- Wyciągnąć kompletny moduł (6).
- Wykręcić cztery śruby (7) i zdjąć czołową osłonę szybu grzewczego (8).
- Sprawdzić stan zabrudzenia palnika (9) oraz pierwotnego wymiennika ciepła (10) i wyczyścić je (w razie potrzeby) szczotką z tworzywa sztucznego.



Uwaga!

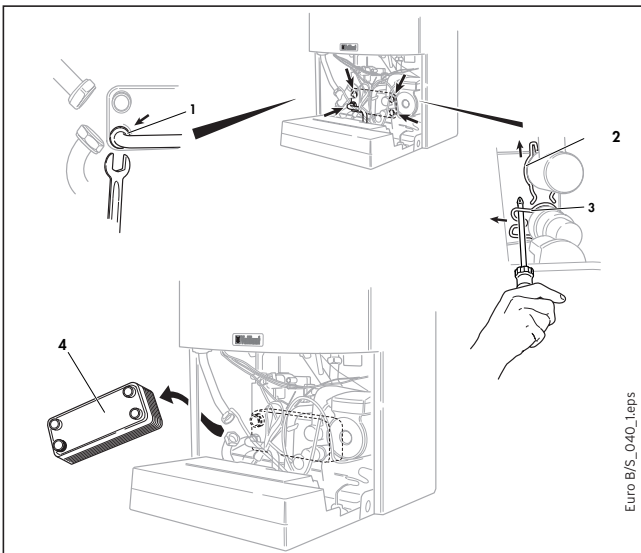
Nie wolno zalać wodą skrzynki sterowniczej!

- Zmontować części składowe w odwrotnej kolejności.
- Otworzyć kurek gazu.
- Przywrócić przyłączenie do sieci elektrycznej.



Uwaga!

Sprawdzić szczelność połączeń gazowych kotła!



Rys. 7.2 Czyszczenie wtórnego wymiennika ciepła

7.5 Czyszczenie wtórnego wymiennika ciepła (tylko dla VUW)

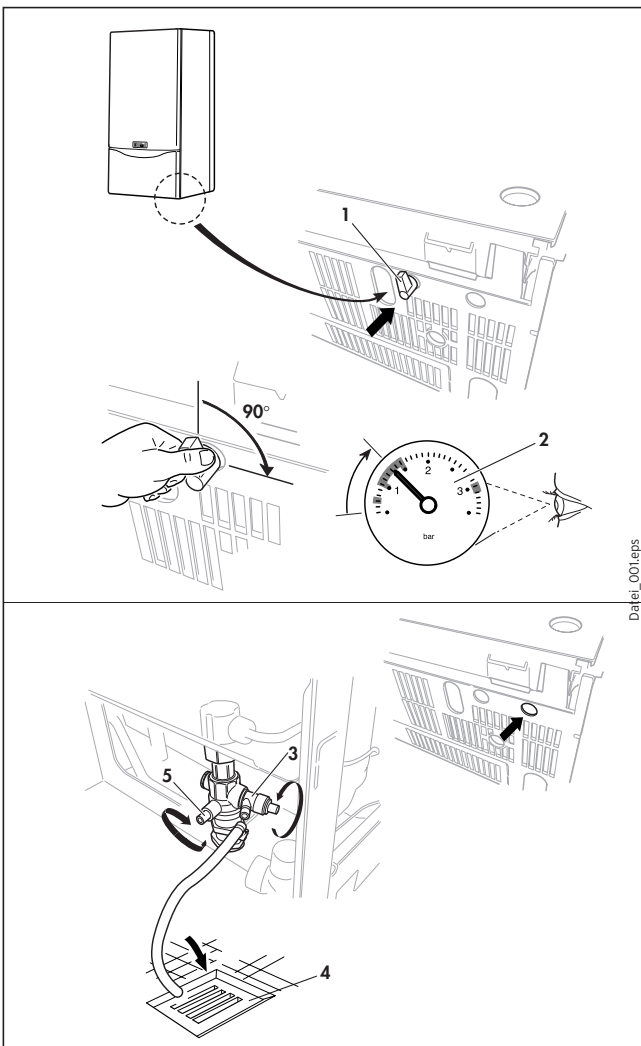
Aby móc sprawdzić i ewentualnie wyczyścić zabrudzenia płytek wtórnego wymiennika ciepła, należy wykonać następujące czynności:

- Odłączyć kocioł od sieci elektrycznej.
- Zamknąć zawór odcinający dopływ zimnej wody.
- Zamknąć zawory na zasilaniu i na powrocie.
- Zamknąć kurek gazu.
- Opróżnić kocioł z wody.
- Zdjąć obudowę kotła.
- Wymontować trójdrogowy zawór przełączający.
- Wyjąć klamry (2 i 3).
- Odkręcić złączkę gwintowaną (1).
- Wyjąć wtórny wymiennik ciepła (4).
- Sprawdzić stan zabrudzenia płytek wtórnego wymiennika ciepła.
- Napełnić kocioł wodą i odpowietrzyć instalację grzewczą.
- Zmontować części składowe w odwrotnej kolejności.
- Otworzyć zawór odcinający dopływ zimnej wody.
- Otworzyć zawory na zasilaniu i na powrocie.
- Otworzyć kurek gazu.
- Przywrócić przyłączenie do sieci elektrycznej.



Uwaga!

Sprawdzić szczelność połączeń gazowych kotła!



Rys. 7.3 Napełnianie wodą i opróżnianie instalacji grzewczej (VUW)

7.6 Napełnianie kotła i instalacji grzewczej (VUW)

Dla zapewnienia niezawodnej pracy instalacji grzewczej, konieczne jest zachowanie odpowiedniego ciśnienia wody grzewczej, zależnego od charakterystyki instalacji (> 1 bar). Jeśli wskazania manometru zmniejszą się, instalację należy dopełnić wodą.

Przy napełnianiu instalacji należy wykonać następujące czynności:

- Otworzyć wszystkie zawory termostatyczne instalacji grzewczej.
- Założyć dźwignię na oś kurka do napełniania (1).
- Powoli odkręcić kurek i napełniać instalację wodą aż do uzyskania wymaganej wartości ciśnienia wskazywanej przez manometr (2).
- Zamknąć kurek do napełniania.
- Odpowietrzyć instalację.
- Jeszcze raz sprawdzić ciśnienie wody w instalacji, ewentualnie powtórzyć proces napełniania i odpowietrzania.
- Zdemontować kurek do napełniania (1).

7 Przeglądy i konserwacja

7.7 Napełnianie kotła i instalacji grzewczej (VU)

Dla zapewnienia niezawodnej pracy instalacji grzewczej, konieczne jest określone ciśnienia wody, zależne od charakterystyki samej instalacji (> 1 bar). Jeśli wskazania manometru zmniejszą się poniżej tej wartości, to instalację należy dopełnić wodą.

Przy napełnianiu instalacji należy postępować w następujący sposób:

- Otworzyć zawór odcinający obwodu grzewczego.
- Otworzyć nieco zawór do napełniania instalacji użytkownika i pozwolić na dopływ wody do układu.
- Otworzyć zawór odpowietrzający na-jniżej położonego grzejnika aż zacznie wypływać woda bez pęcherzy powietrza.
- Powtórzyć ten zabieg dla wszystkich grzejników, aż cała instalacja zostanie napełniona, będzie wolna od pęcherzyków powietrza, a manometr będzie wskazywał ciśnienie 1,5 bar.



Uwaga!

Przy napełnianiu instalacji grzewczej należy stosować wyłącznie czystą wodę z sieci wodociągowej. Nie wolno dodawać żadnych środków chemicznych, a w szczególności środków zabezpieczających przed zamarzaniem!

7.8 Opróżnianie kotła i instalacji grzewczej

- Zamocować przewód giętki na króciec do opróżniania (3).
- Umieścić drugi koniec giętkiego przewodu w miejscu odpowiednim dla spuszczenia wody (4).
- Zamknąć zawory odcinające (5, wyposażenie dodatkowe).
- Otworzyć kurek spustowy.
- Otworzyć zawory odpowietrzające przy grzejnikach. Należy rozpocząć od grzejnika najwyżej położonego, a następnie kontynuować od góry w dół.
- Gdy woda już spłynie, należy z powrotem zamknąć zawory odpowietrzające grzejników i kurek spustowy.

7.9 Praca próbna

Po zakończeniu przeglądu należy wykonać następujące czynności kontrolne:

- Sprawdzić niezawodność działania wszystkich urządzeń regulacyjnych i kontrolnych.
- Sprawdzić szczelność kotła oraz układu do odprowadzania spalin.
- Sprawdzić prawidłowość zapłonu palnika i wygląd płomienia.

8 Lokalizacja zakłóceń

8.1 Kody stanu

Wskazania diod świetlnych

Kolorowe diody świetlne mogą przekazywać następujące informacje:

Kody stanu informują o aktualnym stanie pracy kotła. W przypadku jednoczesnego zaistnienia kilku stanów pracy kotła wyświetlany jest kod najważniejszego stanu. Wyświetlanie kodów stanu można wywołać w następujący sposób:

- Wcisnąć klawisz "i" umieszczony poniżej wyświetlacza. Na wyświetlaczu pojawi się kod stanu (patrz poniżej zamieszczona tabela).

Wyświetlanie kodów stanu można zakończyć w następujący sposób:

- Wcisnąć klawisz "i" umieszczony poniżej wyświetlacza. lub
- Nie uruchamiać przez około 4 minuty żadnego klawisza. Na wyświetlaczu ponownie pojawi się aktualna wartość temperatury na zasilaniu.

8 Lokalizacja zakłóceń

Wskazanie	Znaczenie
S.00	Brak sygnału zapotrzebowania na ciepło (tryb pracy grzewczej)
S.01	Rozruch wentylatora (tryb pracy grzewczej)
S.02	Wstępna praca pompy wodnej (tryb pracy grzewczej)
S.03	Proces zapłonu (tryb pracy grzewczej)
S.04	Praca palnika (tryb pracy grzewczej)
S.07	Wybieg pompy wodnej (tryb pracy grzewczej)
S.08	Blokada palnika po zakończeniu pracy w trybie ogrzewania (tryb pracy grzewczej)
S.10	Czujnik poboru wody włączony (tryb przygotowania ciepłej wody)
S.11	Uruchomienie wentylatora (tryb przygotowania ciepłej wody)
S.13	Proces zapłonu (tryb przygotowania ciepłej wody)
S.14	Praca palnika (tryb przygotowania ciepłej wody)
S.16	Wybieg wentylatora (tryb przygotowania ciepłej wody)
S.17	Wybieg pompy wodnej (tryb przygotowania ciepłej wody)
S.20	Aktywny tryb pracy podgrzewacza zasobnikowego (ładowanie podgrzewacza, ciepły start)
S.21	Uruchomienie wentylatora (ładowanie podgrzewacza, ciepły start)
S.23	Proces zapłonu (ładowanie podgrzewacza, ciepły start)
S.24	Praca palnika (ładowanie podgrzewacza, ciepły start)
S.26	Wybieg wentylatora (ładowanie podgrzewacza, ciepły start)
S.27	Wybieg pompy wodnej (ładowanie podgrzewacza, ciepły start)
S.28	Blokada palnika po zakończeniu pracy (ładowanie podgrzewacza, ciepły start)
S.30	Termostat pokojowy blokuje tryb pracy grzewczej
S.31	Aktywny tryb pracy letniej
S.33	Zabezpieczenie przed zamarzaniem wymiennika ciepła - aktywne, czujnik ciśnienia nie zadziałał
S.34	Tryb pracy zabezpieczenia przed zamarzaniem aktywny
S.36	Zadana temperatura w kotle < 20 °C, regulator zewnętrzny blokuje tryb pracy grzewczej
S.51	Kocioł zidentyfikował wydostawanie się spalin i znajduje się w przedziale 55 sekundowego czasu tolerancji
S.52	Kocioł znajduje się w przedziale 20 minutowego czasu oczekiwania blokady pracy z powodu wydostawania się spalin
S.53	Kocioł znajduje się w 2,5-minutowej blokadzie działania z powodu braku wody (zbyt duża rozpiętość: zasilanie (zbyt duża różnica temperatur zasilania i powrotu, maks. 3 próby, następnie F.23)
S.54	Kocioł znajduje się w 10-minutowej blokadzie działania z powodu braku wody (zbyt duże gradienty temperatur, maks. 4 próby, następnie F.24)

Tabela 8.1: Kody stanu

8.2 Kody diagnostyczne

W trybie diagnostycznym można zmienić określone parametry, lub kazać wyświetlić dalsze informacje (patrz zamieszczone poniżej tabele).

- Wcisnąć jednocześnie klawisze "i" i "+" umieszczone poniżej wyświetlacza. Na wyświetlaczu pojawi się napis "d.00".
- Przewijać za pomocą klawisza "+" lub "-" okna wyświetlacza aż do uzyskania żądanego numeru diagnostycznego.
- Wcisnąć klawisz "i". Na wyświetlaczu pojawia się przypisana informacja diagnostyczna.

- W razie potrzeby zmienić wartość parametru za pomocą klawisza "+" lub "-" (wyświetlana wartość miga).
 - Wprowadzić zadaną wartość do pamięci przez wciśnięcie klawisza "i", aż wyświetlana wartość przestanie migać.
- racę w trybie diagnostycznym można zakończyć w następujący sposób:
- Jednocześnie wcisnąć klawisze "i" i "+" lub
 - Nie uruchamiać przez 4 minuty żadnego kolejnego klawisza. Na wyświetlaczu pojawi się aktualna wartość temperatury zasilania w trybie ogrzewania.

Wskazanie	Znaczenie	Wyświetlane/nastawiane wartości
d.00	Tryb obciążenia częściowego przy ogrzewaniu	0, 1, 2 15 (nastawa fabryczna: 15 = maksymalna moc)
d.01	Wybieg pompy wodnej	1, 2, 3, ... 60 min (nastawa fabryczna: 5 minut)
d.02	Maksymalny czas blokady palnika przy 20 °C	8 - 60 min (nastawa fabryczna: 15 minut)
d.04	Zmierzona wartość temperatury podgrzewacza zasobnikowego	w °C
d.05	Zadana wartość temperatury zasilania	w °C
d.06	Zadana wartość temperatury ciepłej wody	w °C
d.07	1. Zadana wartość temperatury podgrzewacza zasobnikowego w przypadku kotłów VU 2. Zadana wartość temperatury ciepłego startu podgrzewacza zasobnikowego w przypadku kotłów VUW	1. 15 - 75 °C 2. 40 - 65 °C
d.08	Termostat pokojowy na zaciskach 3-4	0 = otwarty, brak pracy grzewczej 1 = zamknięty, praca grzewcza
d.09	Zadana wartość temperatury zasilania, nastawiona przez regulator zewnętrzny na zaciskach 7-8-9	w °C
d.10	Wewnętrzna pompa wodna	1 = włączona, 0 = wyłączona
d.11	Zewnętrzna pompa wodna	1 = włączona, 0 = wyłączona
d.21	Sygnal płomienia	1 = istnieje, 0 = brak
d.22	Czujnik poboru ciepłej wody, zaciski C1-C2, sensor Aqua	1 = włączona 0 = wyłączona
d.23	Tryb pracy letniej lub zimowej	1 = zima, 0 = lato
d.24	Zadziałał czujnik ciśnienia	1 = włączony; 0 = wyłączony
d.25	Praca zasobnika lub ciepły start zwolnione przez program czasowy regulatora	1 = tak 0 = nie
d.30	Sygnal sterujący do zaworu gazowego	1 = istnieje, 0 = brak

Tabela 8.2: Kody diagnostyczne 1 z 2

8 Lokalizacja zakłóceń

Wskazanie	Znaczenie	Wyświetlane/nastawiane wartości
d.35	Położenie zaworu 3-drogowego	1 = ciepła woda, 0 = ogrzewanie
d.37	Wartość zadana natężenia prądu elektromagnesu modulatora	w mA
d.40	Aktualna wartość temperatury zasilania	w °C
d.45	Wartość rzeczywista natężenia prądu elektromagnesu modulatora	w mA ((wartość mocno wahająca się z powodu wpływu składowej prądu zmiennego)
d.46	Korekta wartości temperatury zewnętrznej	w K (tylko w połączeniu z regulatorem VRC-VC)
d.47	Aktualna wartość temperatury zewnętrznej	w °C (tylko w połączeniu z regulatorem VRC-VC)
d.50	Maksymalna wartość temperatury zasilania	w °C
d.53	Maksymalna wartość temperatury ciepłej wody na wypływie	w °C
d.54	Maksymalna wartość temperatury podgrzewacza zasobnikowego	w °C
d.60	Ilość wyłączeń spowodowanych ogranicznikiem temperatury	
d.61	Ilość zakłóceń zidentyfikowana przez układ zapłonowy	
d.64	redni czas zapłonu	w s
d.65	Maksymalny czas zapłonu	w s
d.67	Pozostały czas blokady palnika	w min
d.68	Ilość bezskutecznych zapłonów w 1. próbie	
d.69	Ilość bezskutecznych zapłonów w 2. próbie	
d.71	Maksymalna wartość zadana temperatury zasilania w trybie ogrzewania	0 = 82 °C 1 = 87 °C (nastawa fabryczna: 82 °C)
d.72	Czas wybiegu pompy po ładowaniu podgrzewacza zasobnikowego ciepłej wody, sterowanego automatycznie	0, 1, 2, ... 250 s (nastawa fabryczna: 80 s)
d.73	Przesunięta temp. przy włączeniu poboru ciepłej wody, wart. zadana	-15, -14.....+5 K (nastawa fabryczna -15 K)
d.74	Czas blokady palnika w przypadku pracy w trybie ładowania podgrzewacza zasobnikowego	0 ... 5 min (nastawa fabryczna: 1 min)
d.75	Maksymalny czas ładowania podgrzewacza zasobnikowego bez własnego układu sterowania	20, 21, 22 ... 90 min (nastawa fabryczna: 30 min)
d.80	Ilość godzin pracy w trybie ogrzewania	w h
d.81	Ilość godzin pracy w trybie przygotowania ciepłej wody	w h
d.82	Ilość cykli przełączania w trybie ogrzewania	
d.83	Ilość cykli przełączania w trybie przygotowania ciepłej wody	
d.84	Sygnalizacja konserwacji	0 - 300 (wskazywana wartość x 10 = ilość godzin)
d.90	Regulator pogodowy	1 = zidentyfikowany 0 = nie zidentyfikowan
d.91	Stan DCF , odbioru radiowego sygnału czasu, przy zastosowaniu czujnika temperatury zewnętrznej z odbiornikiem sygnału radiowego DCF77	0 = brak odbioru 1 = odbiór 3 = synchronizowan

Tabela 8.2: Kody diagnostyczne 2 z 2

8.3 Kody usterek

W przypadku pojawienia się błędów wyświetlanie ich kodów eliminuje wszystkie inne wskazania.

W przypadku jednoczesnego wystąpienia kilku błędów odpowiednie kody są wyświetlane na zmianę co około 2 sekundy.

8.4 Przechowywanie usterek w pamięci

10 ostatnio zaistniałych błędów jest przechowywanych w pamięci.

- Wcisnąć równocześnie klawisze "j" i "-".
- Przez naciskanie klawisza "+" można przewijać okna wyświetlacza wyświetlającego przechowywane w pamięci kody usterek.

Wyświetlanie przechowywanych w pamięci usterek można zakończyć w następujący sposób:

- Wcisnąć klawisze "i" umieszczony poniżej wyświetlacza.

lub

- Nie uruchamiać przez 4 minuty żadnego kolejnego klawisza. Na wyświetlaczu pojawi się aktualna wartość temperatury zasilania w trybie ogrzewania.

8 Lokalizacja zakłóceń

Wskaźnik	Znaczenie	Przyczyna
F.00	Czujnik NTC na zasilaniu - nie połączony lub przerwa w obwodzie	Nie założono wtyczki czujnika NTC, Uszkodzony czujnik NTC, Przerwany Kabel
F.01	Czujnik NTC na powrocie - nie połączony lub przerwa w obwodzie	Nie założono wtyczki czujnika NTC, Uszkodzony czujnik NTC, Przerwany Kabel
F.10	Czujnik NTC na zasilaniu (> 130 °C) - zwarcie w obwodzie	Uszkodzony czujnik NTC. Nieprawidłowe połączenie elektryczne między zestykami czujnika NTC lub w układzie elektronicznym. Nie założono wtyczki czujnika NTC. Uszkodzony czujnik NTC.
F.11	Czujnik NTC na powrocie (> 130 °C) - zwarcie w obwodzie	Uszkodzony czujnik NTC. Nieprawidłowe połączenie elektryczne między zestykami czujnika NTC lub w układzie elektronicznym. Uszkodzony NTC.
F.20	Zadziałał ogranicznik przegrzewu	Przekroczona wartość maksymalnej temperatury T1 lub T2
F.22	Grzanie na sucho	Zbyt mało wody w kotle; uszkodzony przewód elektryczny, poprowadzony do pompy; zablokowana lub uszkodzona pompa; zbyt mała moc pompy
F.23	Brak wody (zbyt duża różnica między temperaturą na zasilaniu oraz temperaturą na powrocie)	Zbyt mało wody w kotle; uszkodzony przewód elektryczny, poprowadzony do pompy; zablokowana lub uszkodzona pompa; zbyt mała moc pompy
F.24	Brak wody (zbyt szybki wzrost temperatury na zasilaniu)	Zbyt mało wody w kotle; pęcherzyki powietrza w systemie; uszkodzony przewód elektryczny, poprowadzony do pompy; zablokowana lub uszkodzona pompa; zbyt mała moc pompy
F.27	Elektroda jonizacyjna komunikuje istnienie płomienia na palniku, pomimo wyłączzonego zaworu gazowego	Uszkodzony zawór elektromagnetyczny gazu. Uszkodzona płytki elektroniki.
F.28	Kotła nie można uruchomić - wyłączenie przy rozruchu	Całkowity brak lub zbyt mało gazu. Uszkodzony transformator zapłonu. - Uszkodzona elektroda jonizacyjna. Brak wody.
F.29	Płomień gaśnie podczas pracy, a kolejne próby zapłonu są bezskuteczne	Całkowity brak lub zbyt mało gazu, uszkodzony układ jonizacji
F.33	Aktywne zabezpieczenie przeciwmroźowe, zbiornik ciśnieniowy nie wysłał żadnego sygnału włączającego	Zatkany przewód spalinyowy; wiązka do zbiornika ciśnieniowego nie została podłączona lub jest uszkodzona; uszkodzony zbiornik ciśnieniowy. Zapasowy zbiornik ciśnieniowy należy stosować, przestrzegając punktu włączającego wynoszącego 105/90 Pa.
F.42	Wartość nie obowiązująca dla danego wariantu kotła	Zwarcie w wiązce przewodów elektrycznych.
F.43	Wartość nie obowiązująca dla danego wariantu kotła	Przerwa w wiązce przewodów elektrycznych.
F.60	Błąd zaworu gazowego 1	Uszkodzony układ elektroniczny; nie funkcjonuje stopień przełączania na płycie drukowanej (PCB)
F.61	Błąd zaworu gazowego 1	Uszkodzony układ elektroniczny; nie funkcjonuje stopień przełączania na płycie drukowanej (PCB)
F.62	Błąd opóźnienia przy wyłączaniu zaworu gazowego	Uszkodzony układ elektroniczny; zatkane dysze lub szyny palnika; uszkodzony zawór gazowy
F.63	Błąd pamięci EPROM	Uszkodzony układ elektroniczny; problemy z EMV
F.64	Błąd konwertera analogowo-cyfrowego (ADC)	błędy w funkcjonowaniu czujników; uszkodzony układ elektroniczny
F.65	Wyłączenie temperaturowe spowodowane układem ASIC	Zbyt wysoka temperatura w skrzynce sterowniczej; zbyt wysoka temperatura otoczenia; uszkodzony układ elektroniczny
F.66	Błąd przesyłania danych w magistrali I2C	Uszkodzony wyświetlacz; błędy w połączeniach z wyświetlaczem; uszkodzony układ elektroniczny
F.67	Błąd w procesie identyfikacji płomienia	Uszkodzony układ elektroniczny; uszkodzony przewód jonizacyjny; uszkodzona elektroda jonizacyjna

Tabela 8.3: Kody usterek

9 Dane techniczne

Typ kotła	VU PL 152/2-5	VU/VUW PL 202/2-5	Jednostka
Maksymalne obciążenie cieplne	16,5	22,0	kW
Minimalne obciążenie cieplne	7,5	8,9	kW
Zakres modulacyjnej mocy cieplnej (80/60 °C)	6,5 - 15,0	7,7 - 20,0	kW
Moc w trybie przygotowania ciepłej wody	15,0	20,0	kW
Ciśnienie zasilania gazem	ziemnym GZ 50	20	mbar
	płynnym Propan	36	mbar
Maksymalne zużycie gazu	ziemnego GZ 50, ($H_i = 9,5 \text{ kWh/m}^3$)	1,7	m ³ /h
	Propan, $H_i = 12,8 \text{ kWh/kg}$	1,3	kg/h
Nominalne ciśnienie w palniku (min. - maks.)	gaz ziemny GZ 50	2,2 - 9,9	mbar
	Propan	5,8 - 28,3	mbar
Strumień masy spalin-maksymalny	50	52	kg/h
Temperatura spalin (bei 80/60 °C)	115	130	°C
Ciąg kominowy (minimalny)	0,022	0,022	mbar
Nominalny wydatek wody grzewczej ($\Delta T = 20 \text{ K}$), ok.	650	860	l/h
Maksymalna temperatura wody grzewczej (c.o.)	82	82	°C
Zakres nastawiania temperatury wody grzewczej (c.o.)	35 - 82	35 - 82	°C
Pojemność naczynia zbiorczego	6	6	l
Maksymalne ciśnienie w instalacji grzewczej (c.o.)	3	3	bar
Ciśnienie dyspozycyjne pompy	250	250	mbar
Zakres nastawiania temperatury ciepłej wody użytkowej (c.w.u.)	-	35 - 65	°C
Wymagany wydatek wody przy uruchomieniu pracy kotła na c.w.u.	-	1,5	l/min
Wydatek ciepłej wody użytkowej (przy 2 bar)	-	7,5	l/min
Wymagane minimalne ciśnienie wody do uruchomienia pracy kotła na c.w.u.	-	0,15	bar
Maksymalne ciśnienie w instalacji c.w.u.	-	10	bar
Wydatek c.w.u. ($\Delta T = 30 \text{ K}$)	-	9,6	l/min
Wysokość	800	800	mm
Głębokość	338	338	mm
Szerokość	440	440	mm
Ciężar, ok.	40	41/43	kg
Zasilanie elektryczne	230 / 50	230 / 50	V/Hz
Pobór mocy	150	150	W

9 Dane techniczne

Typ kotła		VU/VUW PL 242/2-5	VU/VUW PL 282/2-5	Jednostka
Maksymalne obciążenie cieplne		26,7	31,1	kW
Minimalne obciążenie cieplne		10,6	12,4	kW
Zakres modulacyjnej mocy cieplnej (80/60 °C)		8,9 - 24,0	10,4 - 28,0	kW
Moc w trybie przygotowania ciepłej wody		24,0	28,0	kW
Ciśnienie zasilania gazem	ziemnym GZ 50	20	20	mbar
	plynnym Propan	36	36	mbar
Maksymalne zużycie gazu	ziemnego GZ 50, ($H_i = 9,5 \text{ kWh/m}^3$)	2,8	3,3	m ³ /h
	Propan, $H_i = 12,8 \text{ kWh/kg}$	2,1	2,4	kg/h
Nominalne ciśnienie w palniku (min. - maks.)	gaz ziemny GZ 50	1,9 - 9,8	1,8 - 10,5	mbar
	Propan	5,2 - 30,6	5,5 - 33,2	mbar
Strumień masy spalin-maksymalny		64	77	kg/h
Temperatura spalin (bei 80/60 °C)		130	140	°C
Ciąg kominowy (minimalny)		0,022	0,022	mbar
Nominalny wydatek wody grzewczej ($\Delta T = 20 \text{ K}$), ok.		1032	1203	l/h
Maksymalna temperatura wody grzewczej (c.o.)		82	82	°C
Zakres nastawiania temperatury wody grzewczej (c.o.)		35 - 82	35 - 82	°C
Pojemność naczynia zbiorczego		6	10	l
Maksymalne ciśnienie w instalacji grzewczej (c.o.)		3	3	bar
Ciśnienie dyspozycyjne pompy		250	250	mbar
Zakres nastawiania temperatury ciepłej wody użytkowej (c.w.u.)		35 - 65	35 - 65	°C
Wymagany wydatek wody przy uruchomieniu pracy kotła na c.w.u.		1,5	1,5	l/min
Wydatek ciepłej wody użytkowej (przy 2 bar)		8	8,5	l/min
Wymagane minimalne ciśnienie wody do uruchomienia pracy kotła na c.w.u.		0,15	0,15	bar
Maksymalne ciśnienie w instalacji c.w.u.		10	10	bar
Wydatek c.w.u. ($\Delta T = 30 \text{ K}$)		11,5	13,4	l/min
Wysokość		800	800	mm
Głębokość		338	338	mm
Szerokość		440	440	mm
Ciężar, ok.		43/45	45/47	kg
Zasilanie elektryczne		230 / 50	230 / 50	V/Hz
Pobór mocy		150	150	W

Vaillant Sp. z o.o.

Al. Krakowska 106 ■ 02-256 Warszawa ■ Tel. 0 22 / 32 01 100 ■ Fax 0 22 / 32 301 13
Infolinia 0 801 804 444 ■ www.vaillant.pl ■ vaillant@vaillant.pl