

## atmoCRAFT



Gazowe kotły grzewcze  
atmoCRAFT VK/9

# Technika systemowa Vaillant. Znany i sprawdzony system w nowym zastosowaniu



## Nowoczesne wzornictwo i sprawdzone technologie

Kotły atmoCRAFT to nowy, atrakcyjny design, sprawdzone rozwiązania techniczne, ale przede wszystkim nowości. Nowy, jednolity dla wszystkich urządzeń marki Vaillant pulpit sterowniczy fabrycznie wyposażony jest w pokrętkę temperatury c.w.u. i pokrętkę ustawienia temperatury c.o. Na panelu sterowniczym znajduje się również wyświetlacz cyfrowego systemu informacji i analizy DIA. System DIA, komunikatami tekstowymi, informuje użytkownika o statusie pracy urządzenia i parametrach układu grzewczego. Poprzez wyświetlacz systemu DIA użytkownik informowany jest o ewentualnych niedomaganiach układu grzewczego i konieczności dokonania przeglądu kotła. Istnieje możliwość montażu regulatorów pogodowych VRC 410s

i VRC 420s wprost w panelu sterowniczym kotła (technologia Plug & Play) lub w pokoju (regulator spełnia dodatkową funkcję zdalnego sterowania z miernikiem temp. wewnętrznej). Szczególnie zalecane jest zastosowanie regulatora pogodowego VRC 630, który może sterować pracą dwóch kotłów atmoCRAFT, trzech obiegów grzewczych (jeden bezpośredni, dwa z mieszaczami) oraz ciepłej wody i cyrkulacji.

## Oszczędność ekologia i trwałość

Kocioł charakteryzuje się wysoką sprawnością normatywną 92,5%. Wyposażony jest w niskoemisyjny ( $\text{NO}_x < 60 \text{ mg/kWh}$ ) palnik dwustopniowy ze sterowaniem dopływu powietrza. Długowieczność kotła zapewnia wykonanie bloku z wysokogatunkowego, żaroodpornego żeliwa.

## Łatwa instalacja obsługa i konserwacja

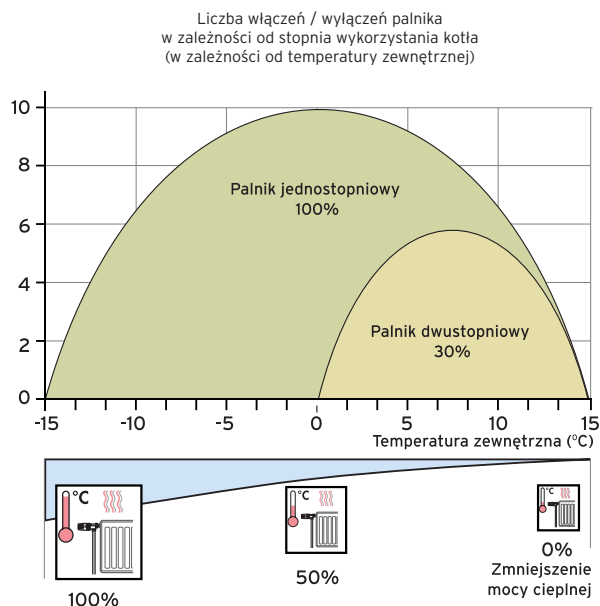
System Pro E umożliwia szybkie i łatwe wykonanie wszystkich połączeń elektrycznych za pomocą kodowanych kształtem i kolorem połączeń wtykowych. Zastosowana w kotle technika mikroprocesorowa daje nowe możliwości w zakresie pracy kotła i jakości jego obsługi.

Bardzo ciekawym rozwiązaniem ułatwiającym obsługę i serwis jest wykorzystanie internetowego systemu vnetDIALOG, zapewniającego możliwość nadzoru i zdalnego sterowania pracą kotła, regulatora oraz elementów instalacji.

Kotły przystosowane są fabrycznie do spalania gazu GZ 50. Kocioł może być przystosowany również do spalania gazu GZ 41,5 oraz propanu, ale wymagane jest zastosowanie dodatkowego zestawu przebrojeniowego.

# atmoCRAFT

- pewne dwa stopnie mocy!



**Technika dwustopniowa to oszczędność pieniędzy, większa trwałość kotła i ochrona środowiska**

Przez znaczną część sezonu grzewczego, a szczególnie w okresach przejściowych (jesienią i na wiosnę), zapotrzebowanie na ciepło do celów grzewczych spada do ok. 50% wartości obliczeniowej. Właśnie wówczas ujawnia się podstawowa zaleta kotła atmoCRAFT.

Kocioł pracuje głównie na pierwszym stopniu (ok. 60% mocy). Dopiero gdy temperatura zewnętrzna ulegnie obniżeniu następuje włączenie pełnej mocy grzewczej kotła (drugi stopień - 100% mocy).

Dzięki lepszemu dopasowaniu mocy do obciążenia cieplnego ilość włączeń i wyłączeń kotła





ulega redukcji o ok. 70% w stosunku do kotła jednostopniowego. Oznacza to polepszenie sprawności (osiągana przez kocioł atmoCRAFT sprawność normatywna wynosi ponad 92,5%), obniżenie emisji substancji szkodliwych i zmniejszenie poziomu hałasu.

Technika dwustopniowa to przede wszystkim znaczne zwiększenie trwałości kotła w porównaniu z kotłami z palnikami jednostopniowymi.

## Regulatory do kotłów atmoCRAFT

Właściwa technika regulacyjna decyduje o prawidłowym i efektywnym funkcjonowaniu instalacji grzewczej oraz pozwala w pełni

wykorzystać możliwości kotła.  
Do kotłów atmoCRAFT mogą być stosowane regulatory pogodowe marki Vaillant.

Regulatory pogodowe sterują pracą instalacji centralnego ogrzewania w zależności od temperatury zewnętrznej.		<b>VRC 410s</b> Regulator pogodowy dla ogrzewania grzejnikowego, z programatorem tygodniowym, sterujący pracą zasobnika c.w.u. i pompą cyrkulacyjną.*
		<b>VRC 420s</b> Regulator pogodowy dla dwóch obiegów grzewczych (w tym 1 z mieszaczem), z programatorem tygodniowym, sterujący pracą zasobnika c.w.u. i pompą cyrkulacyjną.
		<b>VRC 630</b> Regulator modułowy do sterowania pracą jednego lub dwóch kotłów oraz trzech obiegów grzewczych (w tym 2 ze zmieszaniem), zasobnika c.w.u. (VIH) i pompy cyrkulacyjnej c.w.u. Możliwość podłączenia dalszych kotłów i dalszych obiegów grzewczych ze zmieszaniem poprzez moduły rozszerzające.
		<b>VRS 620</b> Regulator modułowy do instalacji c.o. i c.w.u. wspomaganych solarnie. Sterowanie jednym kotłem, jednym bezpośrednim obiegiem grzewczym, jednym obiegiem ze zmieszaniem i jednym obiegiem kolektora słonecznego. Możliwość podłączenia dalszych kotłów i dalszych obiegów grzewczych poprzez moduły rozszerzające.

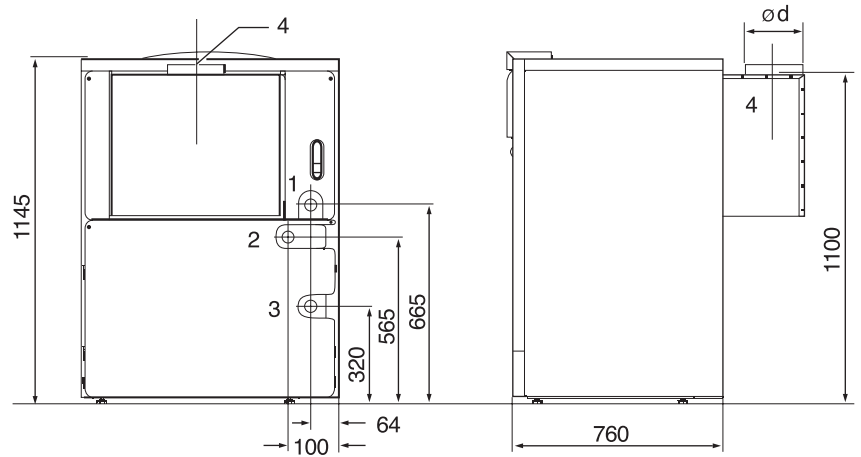
\* W regulatorze VRC 410s do sterowania pompą cyrkulacyjną wymagany jest moduł elektroniczny (nr kat. 306253) lub skrzynka elektroniczna (nr kat. 306248).

Charakterystyka	VRC 410s	VRC 420s	VRC 630	VRC 620
Regulator pogodowy	●	●	●	●
Modulacyjny tryb pracy	●	●	●	●
Ilość regulowanych kotłów	1	1	2(6)	1(6)
Ilość regulowanych obiegów grzewczych	1	2	3(15)	2(14)
Montaż naścienny	●	●	●	●
Możliwość wbudowania w kocioł	●	●		
Połączenie z kotłem 3 przewodowe	●	●	●	●
Funkcja „impreza”	●	●	●	●
Podświetlany, błękitny wyświetlacz	●	●	●	●
Termiczna dezynfekcja podgrzewacza zasobnikowego	●	●	●	●
Komunikacja dwukierunkowa	●	●	●	●
Podniesienie punktu podstawy krzywej grzewczej	●	●	●	●
Równoległe ładowanie podgrzewacza zasobnikowego		●	●	●
Przełączanie kolejności kotłów			●	●
Tygodniowy program ogrzewania, podgrzewania ciepłej wody oraz pracy pompy cyrkulacyjnej	●	●	●	●
Uwzględnianie wpływu temperatury pokojowej	●	●	●	●
Funkcja „urlop”	●	●	●	●
Sygnalizacja konserwacji	●	●	●	●
Wskazywanie temperatury zewnętrznej	●	●	●	●
Wskazywanie czasu zegarowego	●	●	●	●
Funkcja suszenia wylewki jastrychowej		●	●	●
Regulacja instalacji grzewczej z obiegiem solarnym				●
Regulacja instalacji grzewczej z kotłem stałopalnym / termokominkiem (przez wymiennik)				●
Nr katalogowy	300649	300657	306781	306768

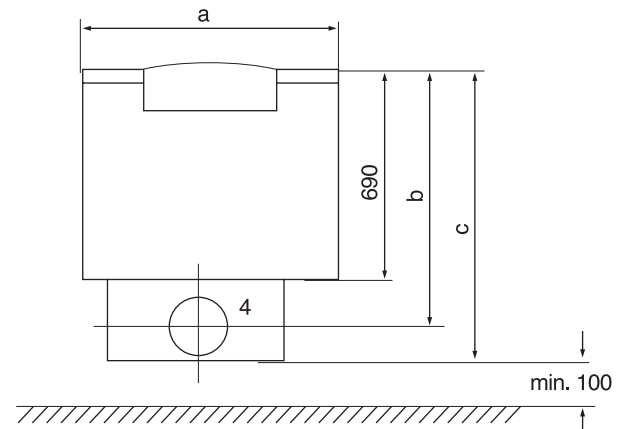
# Wymiary VK/9 atmoCRAFT

1. zasilanie obiegu grzewczego Rp 1 $\frac{1}{2}$
2. przyłącze gazu Rp 1 $\frac{1}{2}$
3. powrót obiegu grzewczego
4. przyłącze spalin

<sup>1)</sup> Rp 1 $\frac{1}{2}$  dla VK 132 - VK 156



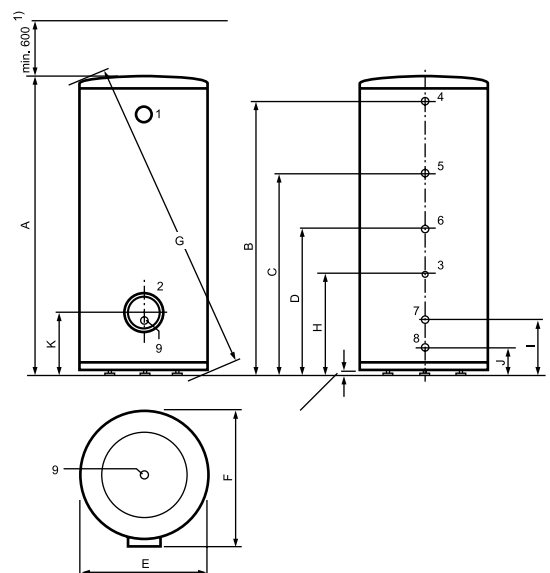
Typ kotła	65 kW	75 kW	85 kW	105 kW	115 kW	130 kW	150 kW	165 kW
Wymiar								
a	850	930	1010	1170	1250	1410	1570	1730
b	860	850	850	838	838	825	825	852
c	960	960	960	960	960	960	960	1012



# Wymiary zasobnikowych podgrzewaczy wody VIH/7

1. Termometr
2. Otwór do czyszczenia
3. Tulejka zanurzeniowa do czujnika temperatury podgrzewacza
4. Przyłącze ciepłej wody R1
5. Przyłącze cyrkulacji R $\frac{3}{4}$
6. Przyłącze zasilania podgrzewacza R1
7. Przyłącze powrotu podgrzewacza R1
8. Przyłącze zimnej wody R1
9. Anoda ochronna

R=gwint zewnętrzny



Rys 30. Wymiary gabarytowe podgrzewaczy zasobnikowych VIH 300/7 - 500/7

Typ podgrzewacza	A	B	C	D	E	F	G	H	I	J	K
VIH 300/7	1600	1472	1083	787	650	710	1715	533	283	91	283
VIH 400/7	1640	1495	1082	787	725	785	1780	532	282	103	315
VIH 500/7	1770	1618	1224	1080	750	810	1910	736	280	112	315
Wymiary w [mm]											

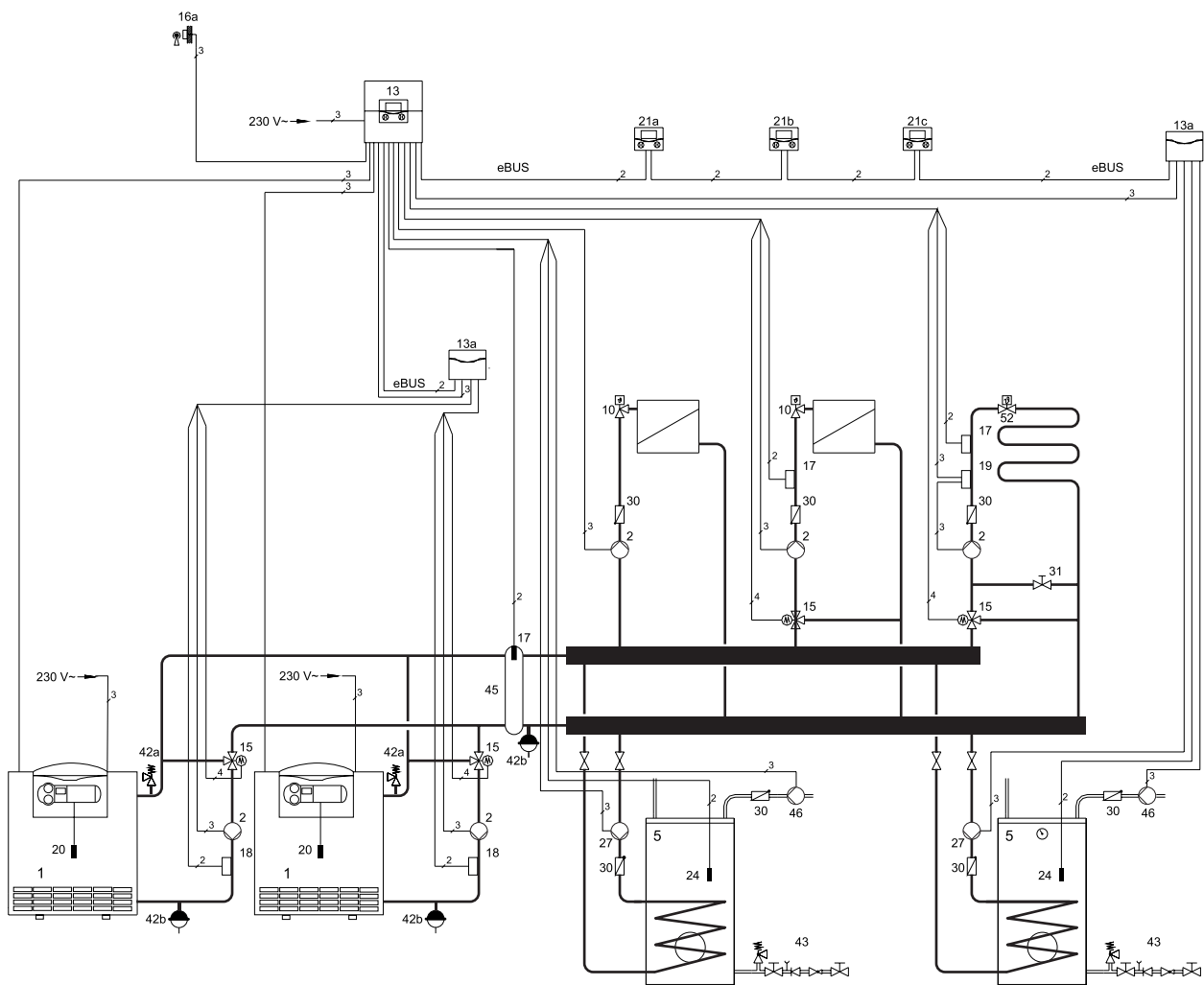
# Technika regulacyjna Vaillant - nieograniczone możliwości

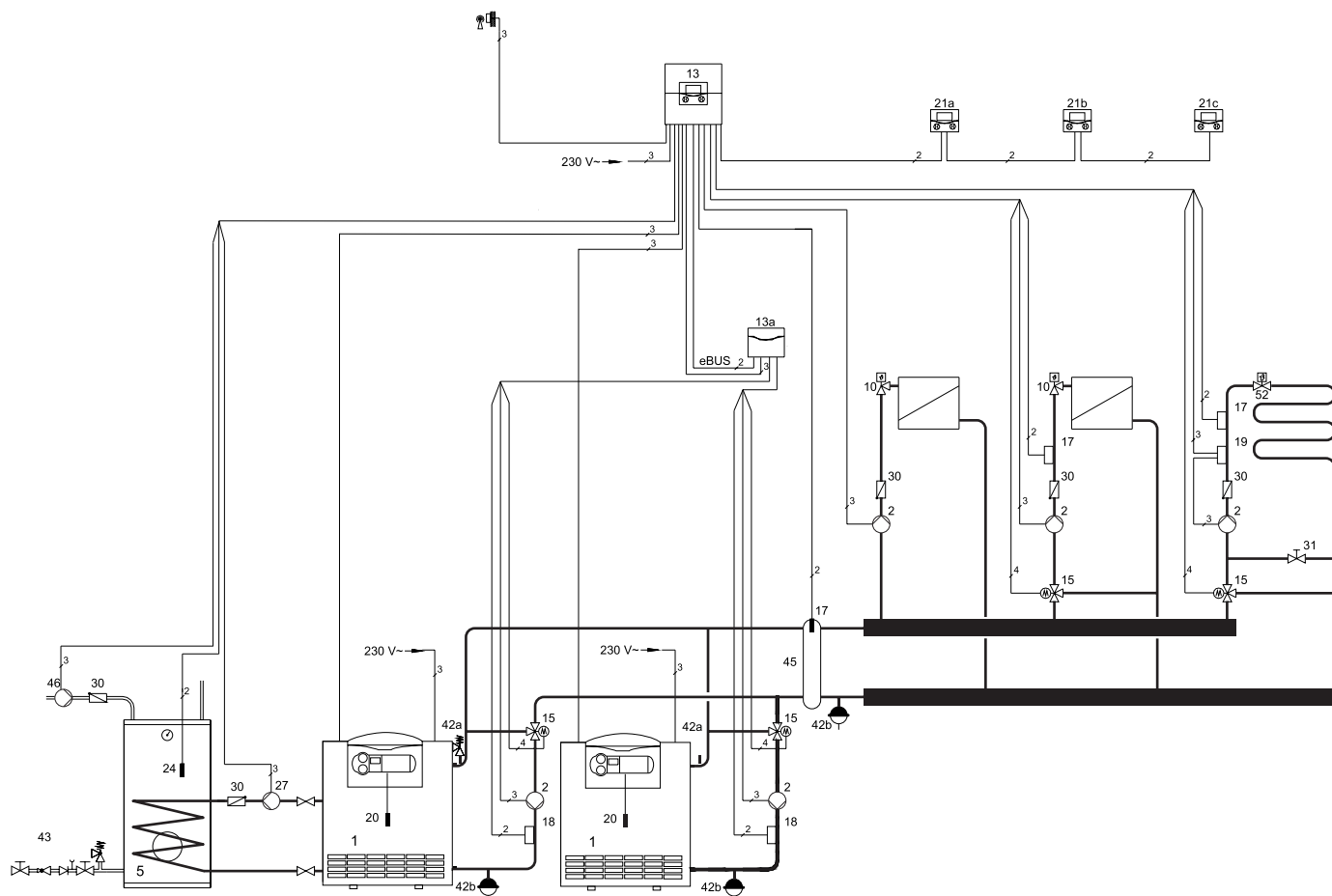
Bardzo ważnym zagadnieniem jest maksymalne wykorzystanie możliwości, jakie dają nowoczesne regulatory marki Vaillant.

Regulator pogodowy VRC 630 pozwala standardowo na sterowanie pracą dwóch kotłów VK9, trzech obiegów grzewczych (jeden bezpośredni i dwa z mieszaczem), obiegiem przygotowania ciepłej wody

oraz cyrkulacji ciepłej wody. Stosując moduły rozszerzające istnieje możliwość sterowania do 6 kotłami i 15 dowolnymi obiegami grzewczymi (obiegami grzejnikowymi, podłogowymi, nagrzewnic wentylacyjnych itp.).

Przykładowe schematy z wykorzystaniem kotłów atmoCRAFT oraz regulatora VRC 630





- |     |  |     |  |
|-----|--|-----|--|
| 1   | Gazowy kocioł atmoCRAFT VK/9                   | 42b | Naczynie wzbiornicze                                       |
| 2   | Pompa obiegu kotła lub obiegu c.o.             | 43  | Grupa bezpieczeństwa podgrzewacza zasobnikowego            |
| 5   | Podgrzewacz zasobnikowy wody VIH               | 45  | Sprzęgło hydrauliczne                                      |
| 10  | Zawór termostatyczny grzejnikowy               | 46  | Pompa cyrkulacyjna   |
| 13  | Regulator pogodowy calorMATIC 630              | 52  | Zawór do regulacji temperatury w pojedynczym pomieszczeniu |
| 13a | Moduł mieszaczy VR 60                          |     |  |
| 15  | Trójdrogowy zawór mieszający                   |     |  |
| 16a | Czujnik temperatury zewnętrznej                |     |  |
| 17  | Czujnik temperatury zasilania                  |     |  |
| 18  | Czujnik temperatury powrotu                    |     |  |
| 19  | Termostat przylgowy                            |     |  |
| 20  | Czujnik temperatury kotła (wmontowany w kotle) |     |  |
| 21a | Zdalne sterowanie VR 80 lub VR 90              |     |  |
| 21b | Zdalne sterowanie VR 80 lub VR 90              |     |  |
| 21c | Zdalne sterowanie VR 80 lub VR 90              |     |  |
| 24  | Czujnik temperatury podgrzewacza zasobnikowego |     |  |
| 27  | Pompa ładująca podgrzewacz zasobnikowy         |     |  |
| 30  | Zawór zwrotny                                  |     |  |
| 31  | Zawór regulacyjny ze wskaźnikiem położenia     |     |  |
| 42a | Zawór bezpieczeństwa kotła                     |     |  |

## Dane techniczne - kocioł atmoCRAFT VK/9

Dane techniczne	Jedn.	654/9	754/9	854/9	1054/9	1154/9	1304/9	1504/9	165/9
Nominalna moc cieplna (1. stopień)	kW	42.2	48.7	60.0	68.2	74.7	84.5	97.5	107.5
(2. stopień)	kW	65	75.0	85.0	105.0	115.0	130.0	150.0	165.0
Nominalne obciążenie cieplne									
(1. stopień)	kW	46.0	53.0	55.2	74.1	81.3	91.8	106.0	116.3
(2. stopień)	kW	70.7	81.5	92.4	114.0	125.0	141.3	163.0	179.3
Ilość członów		8	9	10	12	13	15	17	19
Niezbędny ciąg kominowy przy mocy nominalnej	Pa	3.0	3.0	3.0	3.0	3.0	3.0	3.0	3.0
Temperatura spalin przy mocy nominalnej	°C	115	115	115	115	118	120	123	123
Temperatura spalin przy mocy I stopnia	°C	80	80	80	80	80	80	80	80
Mas. natęż. przepływu spalin przy mocy II stopnia	kg/h	162	180	205	252	270	317	360	403
Mas. natęż. przepływu spalin przy mocy I stopnia	kg/h	144	166	187	234	256	288	335	367
Zawartość CO <sub>2</sub> przy mocy nominalnej	%	6.5	6.5	6.5	6.5	6.6	6.6	6.6	6.6
Zawartość CO <sub>2</sub> przy mocy I stopnia (częściowej)	%	4.5	4.5	4.5	4.5	4.5	4.5	4.5	4.5
Spadek ciśnienia wody przy ΔT = 20 K	mbar	18	25	32	44	46	52	60	68
Spadek ciśnienia wody przy ΔT = 10 K	mbar	76	110	130	200	180	220	250	280
Dopuszczalne nadciśnienie robocze	bar	3	3	3	3	3	3	3	3
Temperatura zasilania, nastawialna	°C	35-83	35-83	35-83	35-83	35-83	35-83	35-83	35-83
Normatywny współczynnik sprawności ( 75/60 °C)	%	92.5	92.5	92.5	92.5	92.5	92.5	92.5	92.5
Parametry przyłączeniowe:									
gaz ziemny GZ 50 (E), Hi = 9.5 kWh/m <sup>3</sup>	m <sup>3</sup> /h	7.4	8.5	9.7	11.9	13.0	14.9	17.0	18.8
gaz ziemny GZ 41 (L), Hi = 8.1 kWh/m <sup>3</sup>	m <sup>3</sup> /h	8.7	10.0	11.4	14.0	15.4	17.3	20.0	22.0
gaz płynny propan, Hi = 12.8 kWh/kg	kg/h	5.5	6.3	7.2	8.8	9.7	11.0	12.7	14.07
Przyłączeniowe, ruchowe ciśnienie gazu:									
gaz ziemny GZ 50	mbar	16-25	16-25	16-25	16-25	16-25	16-25	16-25	16-25
gaz płynny propan	mbar	29-45	29-45	29-45	29-45	29-45	29-45	29-45	29-45
Parametry przyłączenia elektrycznego	V/Hz	230/50	230/50	230-50	230/50	230/50	230/50	230/50	230/50
Pobór mocy elektrycznej	W	<60	<60	<60	<60	<60	<60	<60	<60
Przyłącza zasilania i powrotu	gwint	Rp 1 1/2	Rp 1 1/2	Rp 1 1/2	Rp 1 1/2	Rp 1 1/2	Rp 1 1/2	Rp 1 1/2	Rp 1 1/2
Przyłącze gazu	gwint	Rp 1	Rp 1	Rp 1	Rp 1	Rp 1	Rp 1 1/4	Rp 1 1/4	Rp 1 1/4
Przyłącze spalinowe	mm	180	200	200	225	225	250	250	300
Wysokość	mm	1145	1145	1145	1145	1145	1145	1145	1145
Szerokość	mm	850	930	1010	1170	1250	1410	1570	1730
Głębokość	mm	960	960	960	960	960	960	960	1012
Masa własna, około	kg	317	343	369	421	477	499	550	601
Pojemność wodna, około	kg	28	31	34	41	44	51	57	73
Masa całkowita, około	kg	345	374	403	462	491	550	607	674

## Dane techniczne zasobników ciepłej wody

Zasobnik ciepłej wody		VIH 300	VIH 400	VIH 500
Pojemność zasobnika	l	300	400	500
Dopuszczalne ciśnienie c.w.u.	bar	10	10	10
Maks. temp. ciepłej wody użytkowej	°C	85	85	85
Wydajność ciepłej wody	l/10 min	470	560	650
Wskaźnik zaopatrzenia w c.w.u.	N <sub>L</sub>	12	16	20
Wysokość	mm	1587	1633	1755
Szerokość	mm	650	725	750
Głębokość	mm	710	785	810
Masa w stanie pustym	kg	145	170	205

### Vaillant

Al. Krakowska 106 ■ 02-256 Warszawa ■ tel.: +48 (22) 32 30 100 ■ fax: +48 (22) 323 01 13  
vaillant@vaillant.pl ■ www.vaillant.pl ■ Infolinia: 0 801 804 444