

vrnetDIALOG



vrnetDIALOG 840
vrnetDIALOG 860

■ ■ ■ ■ ■ ES, PT, DK, PL, RO, GB

Tylko dla instalatora

vrnetDIALOG

Moduł komunikacyjny

vrnetDIALOG 840


vrnetDIALOG 860

Spis treści

Wskazówki do dokumentacji

Wskazówki do dokumentacji	2	Wskazówki do dokumentacji	2
Łącznie obowiązujące dokumentacje	2	Niniejsze wskazówki są przewodnikiem przez całą dokumentację. Wszelkie dalsze materiały są ważne razem z niniejszą instrukcją instalacji.	
Przechowywanie dokumentacji	2	Nie ponosimy żadnej odpowiedzialności za szkody powstałe z powodu nie przestrzegania niniejszej instrukcji.	
Stosowane symbole	2		
1 Opis urządzenia	3		
1.1 Przeznaczenie	3		
1.2 Oznakowanie CE	3		
1.3 Zastosowanie	3		
1.4 Zakres dostawy i wyposażenia	3		
1.4.1 vrnnetDIALOG 840 (analogowy)	3		
1.4.2 vrnnetDIALOG 860 (GSM)	3		
1.5 Przyłącza i elementy funkcyjne	3		
2 Wskazówki dotyczące bezpieczeństwa/przepisy	4		
2.1 Wskazówki dotyczące bezpieczeństwa	4		
2.2 Przepisy	4		
3 Montaż	4		
3.1 Otwieranie modułu komunikacyjnego	4		
3.2 Przymocowanie modułu komunikacyjnego	4		
3.3 Wymiary	4		
4 Instalacja elektryczna	5		
4.1 Przyłączenie do pojedynczego kotła grzewczego (X22)	5		
4.2 Przyłączenie do maks. 16 niezależnych kotłów grzewczych	5		
4.2.1 Przyłączenie modułu kotła	5		
4.2.2 Przyłączenie modułu komunikacyjnego do modułów kotłowych	5		
4.3 Przyłączenie do regulatorów auroMATIC 620 lub calorMATIC 630	6		
4.4 Wejścia alarmowe (230 V)	7		
4.5 Wejścia (24 V)	7		
4.6 Wyjścia przekaźnika teleSWITCH X5/X6	7		
4.7 Przyłączenie do sieci	7		
4.8 Przyłączenie do sieci telefonicznej	8		
4.8.1 Przyłączenie vrnnetDIALOG 840 (analogowe)	8		
4.8.2 Przyłączenie vrnnetDIALOG 860 (GSM)	8		
4.9 Schemat połączeń na zaciskach	8		
5 Uruchomienie	9		
5.1 Aktywowanie karty GSM	9		
5.2 Uruchomienie modułu	9		
5.3 Krótki przegląd kroków przy instalowaniu vrnnetDIALOG	10		
6 Dane techniczne	10		

 **Wskazówka!**
Proszę przestrzegać i stosować się do warunków użytkownika umieszczonych w sieci Internet pod adresem <http://www.vrnnetDIALOG.Vaillant.de>

 **Uwaga!**
Aby uniknąć uszkodzeń we wszelkich urządzeniach przyłączonych do magistrali Bus należy szczególną uwagę zwrócić na zalecenia zawarte w rozdziale 4 „Instalacja elektryczna“.

Montaż, elektryczne przyłączenie oraz pierwsze uruchomienie powinno być przeprowadzane tylko przez zakład autoryzowany.

Łącznie obowiązujące dokumentacje

Dla użytkownika instalacji:

Przy użytkowaniu należy przestrzegać i stosować się do każdorazowych instrukcji obsługi dla różnych elementów składowych instalacji.

Dla autoryzowanego instalatora:

Przy montażu i uruchomieniu należy stosować się do każdorazowych odpowiednich instrukcji dla elementów składowych instalacji.


Przechowywanie dokumentacji

Niniejszą instrukcję należy przekazać Użytkownikowi urządzenia. Użytkownik przejmie ją na przechowanie, tak aby była ona do dyspozycji w razie potrzeby.

Stosowane symbole

Przy instalowaniu urządzenia należy przestrzegać i stosować się do wskazówek z zakresu bezpieczeństwa, zawartych w niniejszej instrukcji!

 **Niebezpieczeństwo!**
Bezpośrednie zagrożenie życia i zdrowia!

 **Uwaga!**
Możliwe niebezpieczne sytuacje dla wyrobu i dla środowiska!

 **Wskazówka!**
Użyteczne informacje i wskazówki.

- Symbol wskazujący na konieczność wykonania oznaczonej nim czynności.

1 Opis urządzenia

1.1 Przeznaczenie

Moduł komunikacyjny vrnetDIALOG jest elektronicznym wyposażeniem do zdalnego parametryzowania/zdalnego diagnozowania maks. 16 kotłów grzewczych lub regulatorów za pomocą połączenia modemowego i Internetu.

1.2 Oznakowanie CE

Moduł komunikacyjny vrnetDIALOG odpowiada wymaganiom określonym w ważnych wytycznych i normach, jeżeli będą zachowane odnośne przepisy w zakresie instalacji oraz wskazówki producenta.

1.3 Zastosowanie

Do dyspozycji są dwa różne modele:

- vrnetDIALOG 840 - do stosowania z analogowym przyłączem telefonicznym.
- vrnetDIALOG 860 - do stosowania w sieci telefonii komórkowej (GSM).

Oba modele różnią się jedynie pod względem przyłączenia do różnych sieci telefonicznych. Przyłączenie do kotłów grzewczych lub do regulatorów oraz zakres funkcji jest taki sam w obu typach. Odnośne opisy obowiązują więc dla obu wykonañ.

Następujące urządzenia współpracują z vrnetDIALOG:

1. Zdalne parametryzowanie, zdalne diagnozowanie oraz alarmowanie poprzez seryjny interfejs:
 - atmo/turboTEC II i III
 - ecoTEC classic/exclusiv
 - ecoCOMPACT
 - ecoVIT
 - atmoVIT
 - VRT 390
 - VRC 410s/420s
 - auroMATIC 620
 - calorMATIC 630
 - atmoVIT classic/exclusiv
 - iroVIT
2. Zdalne parametryzowanie, zdalne diagnozowanie poprzez seryjny interfejs:
 - VRC MF-TEC
3. Alarmowanie poprzez zestyk przełączający:
 - Wszystkie urządzenia posiadające beznapięciowy zestyk lub wyjście alarmowe 230 V.

1.4 Zakres dostawy i wyposażenia

1.4.1 vrnetDIALOG 840 (analogowy)

- Moduł komunikacyjny z analogowym modemem,
 - Przewód połączeniowy do kotła grzewczego (2 m),
 - Przewód połączeniowy do gniazdka telefonicznego (TAE-N, 2 m), odpowiedni do różnych częstotliwości.
- Dla uruchomienia modułu komunikacyjnego niezbędne są następujące przyłącza:
- zasilanie elektryczne napięciem (230 V, 2 A)
 - gniazdko TAE-N do analogowej sieci telefonicznej (w przypadku cyfrowej sieci ISDN potrzebny jest Terminal-adapter i dodatkowy numer MSN.)

1.4.2 vrnetDIALOG 860 (GSM)

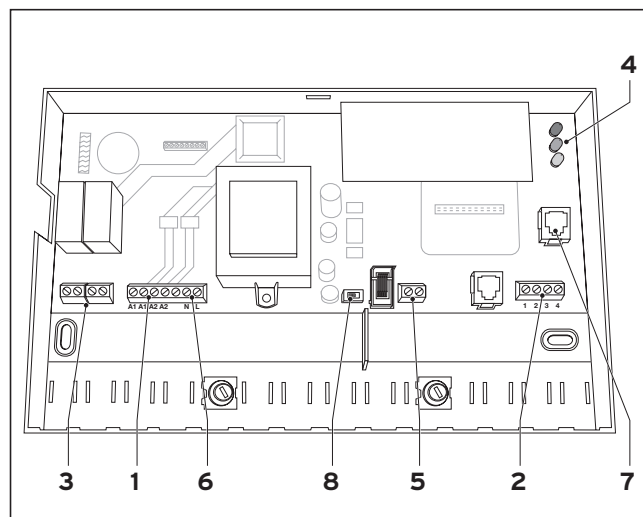
- Moduł komunikacyjny z dwuzakresowym modemem GSM.
- Przewód połączeniowy do kotła grzewczego (2 m).
- Antena do telefonii komórkowej z przewodem połączeniowym.
- Włożona karta SIM.

Karta ta jest własnością firmy Vaillant i jest też opłacona przez firmę. W przypadku nieodpowiedniego wykorzystywania karty, firma Vaillant zastrzega sobie prawo do jej zablokowania.

Dla uruchomienia modułu komunikacyjnego niezbędne są następujące podłączenia:

- Zasilanie elektryczne napięciem (230 V, 2 A).

1.5 Przyłącza i elementy funkcyjne



Ryc. 1.1 Przyłącza

Legenda:

- 1 wejścia alarmowe 230 V
- 2 wejścia 24 V
- 3 wyjścia przełącznika telefonicznego(teleSWITCH)
- 4 sygnalizacja stanu (diody LED)
- 5 przyłącze magistrali Bus
- 6 zasilanie elektrycznym napięciem 230 V
- 7 przyłącze do sieci telefonicznej (tylko przy vrnetDIALOG 840)
- 8 wyłącznik zasilania elektrycznego magistrali

2 Wskazówki dotyczące bezpieczeństwa/przepisy

3 Montaż

2 Wskazówki dotyczące bezpieczeństwa/przepisy

Montaż modułu komunikacyjnego może być wykonany tylko przez autoryzowany zakład fachowy, który odpowiedzialny jest za przestrzeganie istniejących norm i przepisów. Za szkody powstałe z powodu nieprzestrzegania wymagań niniejszej instrukcji, nie ponosimy żadnej odpowiedzialności.

2.1 Wskazówki dotyczące bezpieczeństwa



Niebezpieczeństwo!

Istnieje niebezpieczeństwo stanowiące zagrożenie dla życia wskutek możliwości porażenia prądem na przyłączeniach znajdujących się pod napięciem! Przed przystąpieniem do prac należy wyłączyć dopływ prądu i zabezpieczyć się przed możliwością jego przypadkowego ponownego włączenia.

2.2 Przepisy

Instalacja elektryczna urządzenia powinna być zgodna z aktualnym Prawem Budowlanym i Polskimi Normami.

Dla przewodowania należy stosować normalnie dostępne w handlu przewody. Przewód magistralny musi posiadać przekrój co najmniej $0,75 \text{ mm}^2$.

Nie należy przekraczać niżej podanej maksymalnej długości przewodu magistralnego:

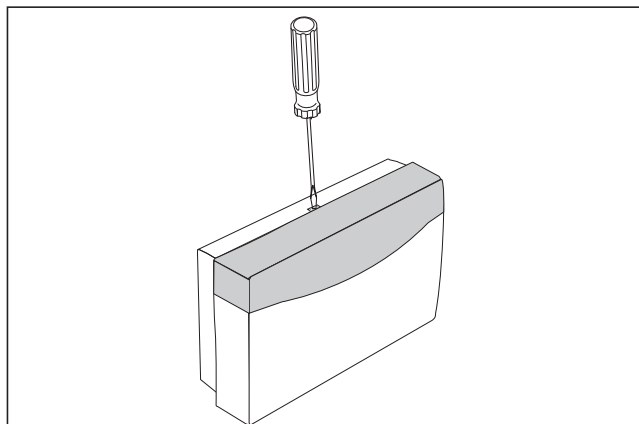
- przy przewodach o przekroju $0,75 \text{ mm}^2$ 300 m

Przewody przyłączeniowe znajdujące się pod napięciem 230 V oraz przewody do czujników lub przewody magistralne, muszą być począwszy od długości 10 m prowadzone oddzielnie.

3 Montaż

3.1 Otwieranie modułu komunikacyjnego

- Nacisnąć blokadę znajdującą się na górnej krawędzi skrzynki. W razie potrzeby należy posłużyć się wkrętakiem.
- Ściągnąć pokrywę do przodu.



Ryc. 3.1 Otwieranie modułu komunikacyjnego

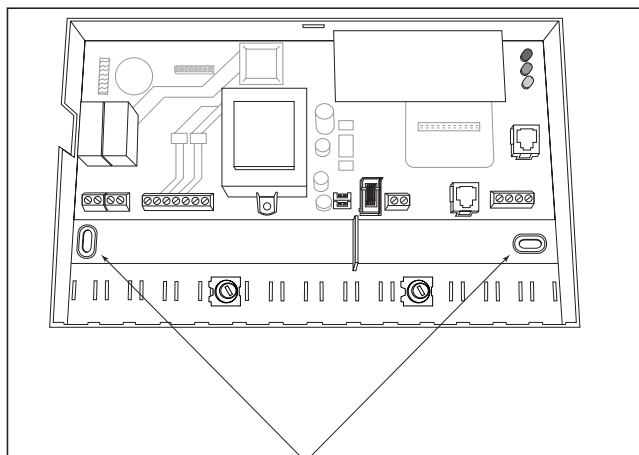
3.2 Przymocowanie modułu komunikacyjnego

- Moduł komunikacyjny należy przymocować na ścianie w pobliżu kotła grzewczego, za pomocą dostarczonych z nim śrub i kołków.



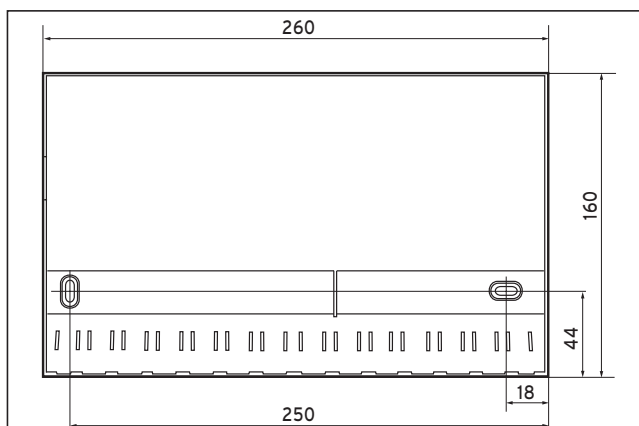
Wskazówka!

Przewodu przyłączeniowego do kotła grzewczego (2 m) nie wolno przedłużać!



Ryc. 3.2 Przymocowanie modułu komunikacyjnego

3.3 Wymiary

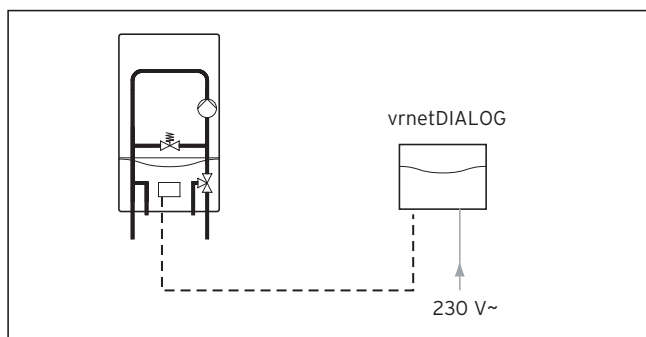


Ryc. 3.3 Wymiary

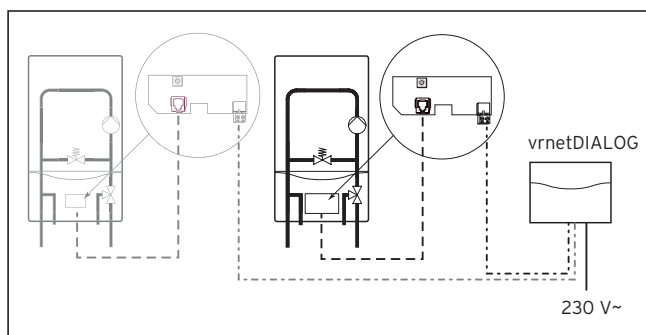
4 Instalacja elektryczna

W instalacji elektrycznej są możliwe trzy różne warianty przyłączenia:

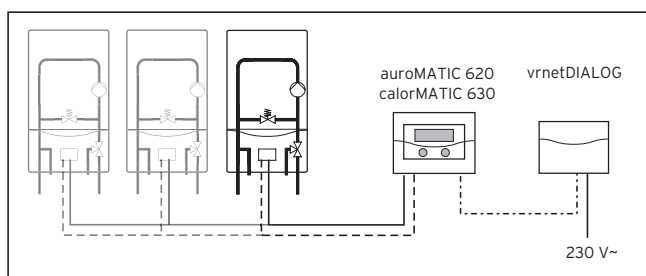
1. Przyłączenie do pojedynczego kotła grzewczego



2. Przyłączenie do maks. 16 niezależnych kotłów grzewczych



3. Przyłączenie do regulatorów auroMATIC 620 lub calorMATIC 630



W każdym z wymienionych wariantów, moduł komunikacyjny musi być przyłączony do elektrycznej sieci zasilającej oraz musi być stworzone połączenie z odpowiednią siecią telefoniczną (patrz rozdz. 4.7 i 4.8).

Przyłączenie do kotłów grzewczych lub regulatorów jest przedstawione w następujących rozdziałach.



Niebezpieczeństwo!

Istnieje niebezpieczeństwo stanowiące zagrożenie dla życia wskutek możliwości porażenia prądem na przyłączeniach znajdujących się pod napięciem! Wyłączyć kocioł z sieci zasilania, zanim przystąpimy do wykonywania przyłączenia elektrycznego!



Uwaga!

Przewodu przyłączeniowego do kotła grzewczego nie wolno przedłużać!



Wskazówka!

Przy wszystkich połączeniach przewodu magistralnego w vrnetDIALOG nie trzeba zwracać uwagi na biegunowość połączeń!

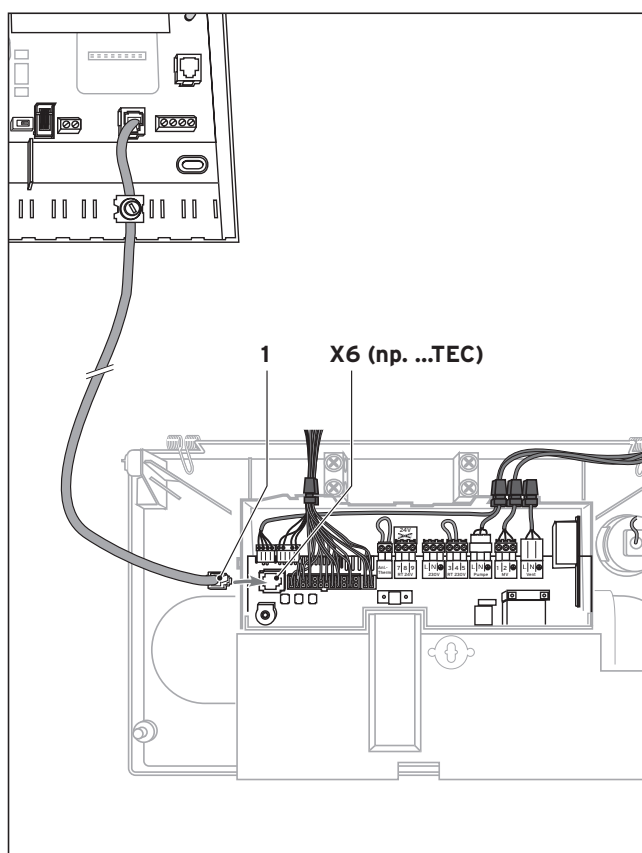


Uwaga!

Równoległa praca X16 i X22 nie jest możliwa!

4.1 Przyłączenie do pojedynczego kotła grzewczego (X22)

- Proszę włożyć wtyczkę (1) do gniazda wtykowego X6 w skrzynce elektronicznej kotła grzewczego.



Ryc. 4.1 Przyłączenie do pojedynczego kotła grzewczego

4.2 Przyłączenie do maks. 16 niezależnych kotłów grzewczych

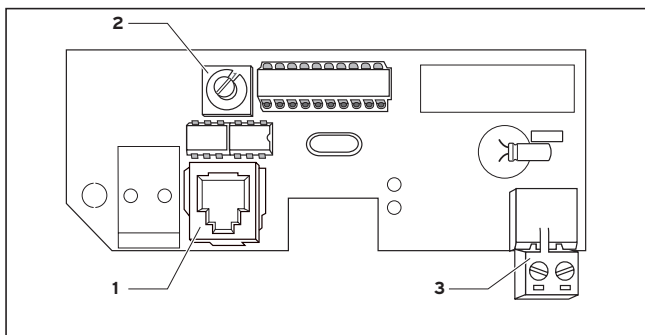
Dla każdego kotła potrzebny jest moduł kotła VR 30 z zestawu wyposażenia firmy Vaillant (wyrób nr: 306 785).

4.2.1 Przyłączenie modułu kotła

- Zamontować moduł kotła w skrzynce przyłączeniowej kotła (patrz instrukcja montażu modułu).
- Za pomocą przewodu dołączonego do modułu kotła połączyć gniazdo wtykowe X2 w module (1) z gniazdem wtykowym X6 w elektronice kotła.

4 Instalacja elektryczna

- Nastawić przełącznik adresów (2) poszczególnych modułów kotłowych na różne adresy z bieżącymi numerami - pierwszy kocioł otrzymuje numer 1, drugi numer 2. Kotły pojawiają się w takiej kolejności w Internecie.



Ryc. 4.2 Przyłączenie modułu kotła

Legenda:

- 1 Gniazdo wtykowe dla przyłączenia do kotła grzewczego
- 2 Przełącznik adresów
- 3 Zacisk do przyłączenia magistralnego przewodu

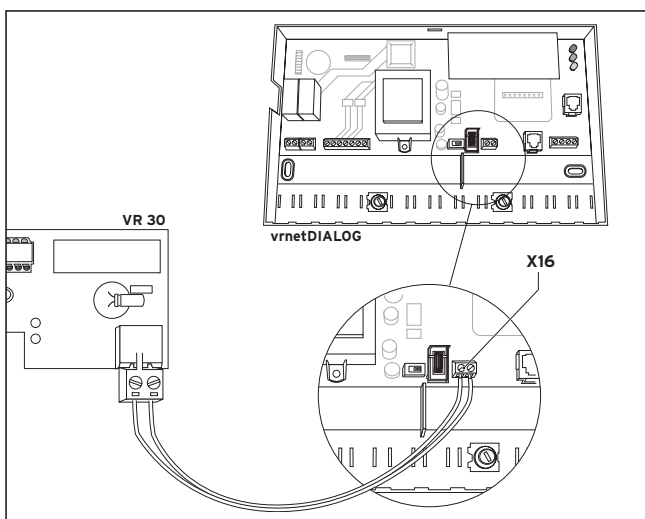
4.2.2 Przyłączenie modułu komunikacyjnego do modułów kotłowych

Przekrój zastosowanego przewodu nie może być mniejszy niż $0,75 \text{ mm}^2$ i przewód musi być poprowadzony z odstępem nie mniejszym niż 10 cm od przewodów znajdujących się pod napięciem sieciowym.

Nie wolno przekraczać niżej podanej maksymalnej długości przewodu magistralnego:

- **300 m**, przy przewodach o przekroju **$0,75 \text{ mm}^2$**
- Wszystkie moduły kotłów (VR 30) należy połączyć za pomocą łącza dwuprzewodowego z zaciskiem X16 w module komunikacyjnym.

Wszystkie moduły kotłów muszą być równolegle przyłączone.



Ryc. 4.3 Połączenie między modułami kotłów i modulem komunikacyjnym

4.3 Przyłączenie do regulatorów auroMATIC 620 lub calorMATIC 630

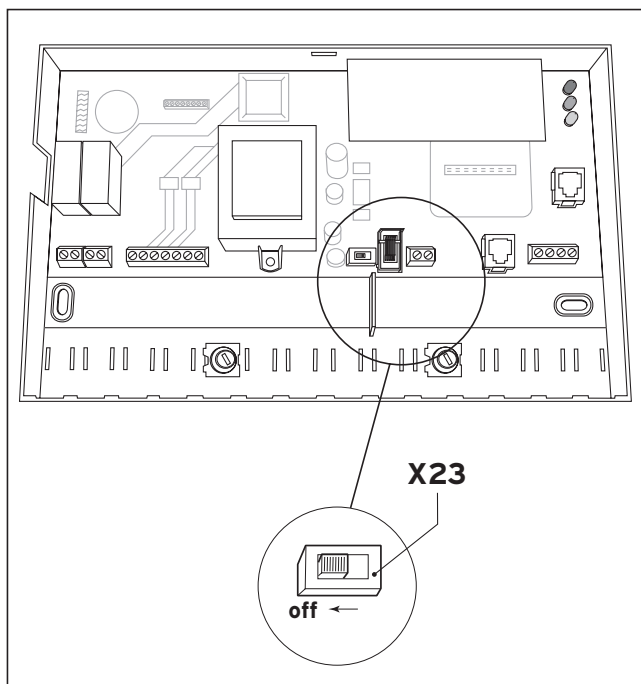
- Proszę połączyć zacisk X16 w module komunikacyjnym za pomocą dwóch przewodów z przyłączem magistrali regulatora. Nie trzeba zwracać uwagi na biegunowość.

Nie trzeba też nastawiać adresów dla poszczególnych kotłów, jeżeli adresowanie zostało już wykonane przy ustawianiu regulatora. Jeżeli jednak tak nie było, to należy nastawić przełącznik adresów poszczególnych modułów kotłów na różne adresy z modułów kotłów numerami.



Uwaga!

Przełącznik X23 na płycie elektronicznej urządzenia vnetDIALOG należy nastawić w położeniu „WYŁ” („off“)! W przeciwnym razie może dojść do uszkodzenia we wszystkich urządzeniach przyłączonych do magistrali.



Ryc. 4.4 Przełączenie zasilania elektrycznego na „WYŁ” („OFF“)

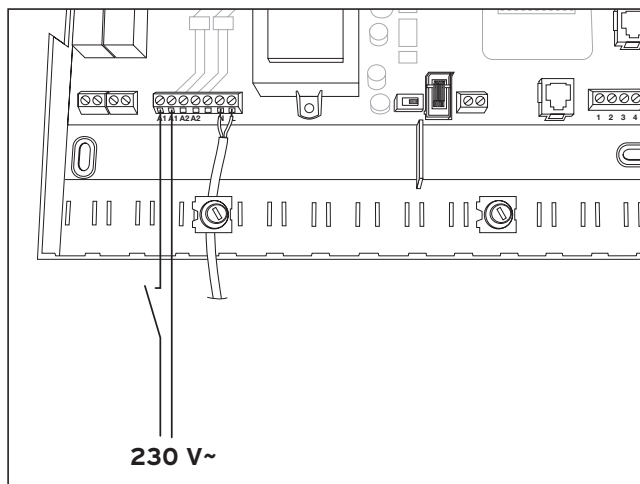
4.4 Wejścia alarmowe (230 V)

Urządzenie vrnetDIALOG posiada dwa wejścia alarmowe 230 V.

Wejścia te można tak skonfigurować, że

- napięcie wejściowe przekraczające 200 V wyzwoli alarm, oraz
- napięcie wejściowe poniżej 100 V wyzwoli alarm lub alarm skasuje.

Jeżeli do wyzwolenia alarmu ma być użyty zestyk beznapięciowy, to potrzebne jest połączenie przedstawione na Ryc. 4.5.



Ryc. 4.5 Wyzwolenia alarmu za pomocą beznapięciowego zestyku

4.5 Wejścia (24 V)

Urządzenie vrnetDIALOG posiada dwa wejścia 24 V, które mogą być stosowane do różnych zadań, jako:

- czujniki wartości granicznych
- wejścia dla liczników

Jako czujniki wartości granicznych, wejścia mogą być tak skonfigurowane, że alarm zostanie wyzwolony, gdy napięcie będzie się znajdowało wewnątrz lub poza jakimś zakresem. Zakres jest nastawialny od 0 V do 5 V.

Alarmowanie może też być całkowicie wyłączone. Napięcia mogą być mierzone w zakresie od 0 V do 5 V. Wyższe napięcia (do maks. 24 V), rozpoznawane są jako 5 V.

Wejścia te mogą być również wykorzystane do przyłączenia czujnika pomiarowego (np. czujnik temperatury 692) lub ustawione na nadzorowanie granicznej wartości jakiejś temperatury lub układu typu „Namur”.

Równocześnie z funkcją wejście przełączające/czujnik wartości granicznej, wejścia te mogą być też wykorzystywane jako liczniki. Wielkość histerezy wejścia licznikowego jest nastawialna. Rejestrowane mogą być przełączenia z częstotliwością do 1 Hz. Licznik może zliczać maks. do 16 milionów. Przy przepełnieniu licznika może być wywołany alarm.



Uwaga!

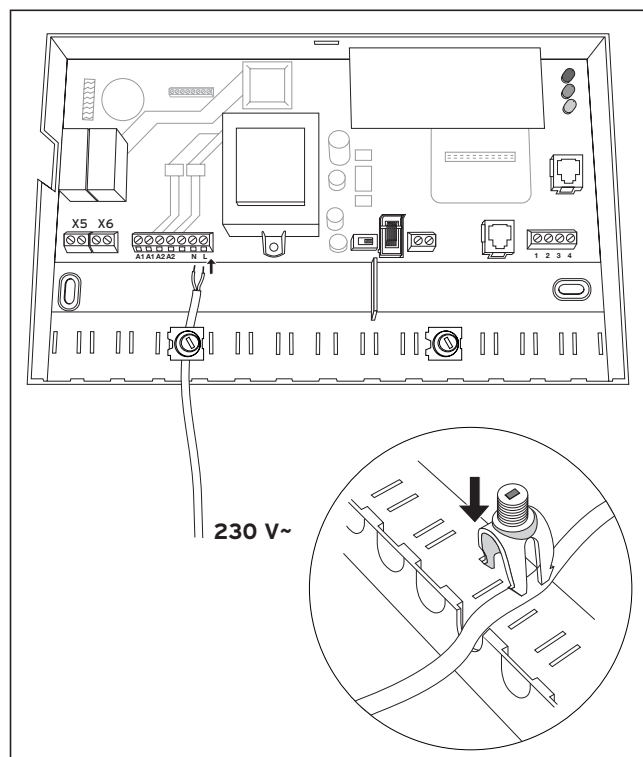
Napięcie powyżej 24 V spowoduje uszkodzenie wejść.

4.6 Wyjścia przekaźnika teleSWITCH X5/X6

Urządzenie vrnetDIALOG posiada dwa wyjścia przekaźnikowe. Są to przekaźniki beznapięciowe i mogą łączyć napięcia 230 V AC i napięcia obniżone. Maksymalnie dopuszczalny prąd dla przekaźnika wynosi 2A przy obciążeniu omowym. Przy obciążeniu indukcyjnym inwestor musi przewidzieć układ ochronny.

Przekaźniki mogą być dowolnie przełączane przez Internet i mogą być np. stosowane jako przełączające zestyki telefoniczne przy regulatorach VRT 230

4.7 Przyłączenie do sieci



Ryc. 4.6 Przyłączenie do sieci

- Przyłączyć przewody sieciowe w sposób pokazany na Ryc. 4.6 (zaciski L, N).
- Ustalić przewody za pomocą uchwyty odciążających.



Wskazówka

Uchwyty odciążające mogą być nałożone po przyłączeniu przewodów.

4 Instalacja elektryczna

4.8 Przyłączenie do sieci telefonicznej

4.8.1 Przyłączenie vrnnetDIALOG 840 (analogowe)

VrnetDIALOG przyłącza się do gniazda telefonicznego za pomocą będącego w zakresie dostawy przewodu TAE-N (2 m).

Przewód ten może być przedłużony za pomocą dostępnego w handlu przewodu przedłużającego.

W przypadku przyłączenia do sieci ISDN, potrzebny jest Terminal-adapter i dodatkowy numer MSN.

W konfiguracji standardowej vrnnetDIALOG 840 przyjmuje każde wezwanie po pierwszym dzwonku.

- To ustawienie należy skonfigurować w porozumieniu z użytkownikiem.

4.8.2 Przyłączenie vrnnetDIALOG 860 (GSM)

Do zakresu dostawy urządzenia vrnnetDIALOG 860, wchodzi antena GSM oraz przynależny przewód.

Karta SIM zostaje już włożona fabrycznie.

- Przed montażem anteny należy sprawdzić jakość odbioru w miejscu gdzie będzie ona umieszczona. Sprawdzenie należy wykonać za pomocą aparatu komórkowego.
- Antenę należy zamontować możliwie wysoko w pobliżu okna.

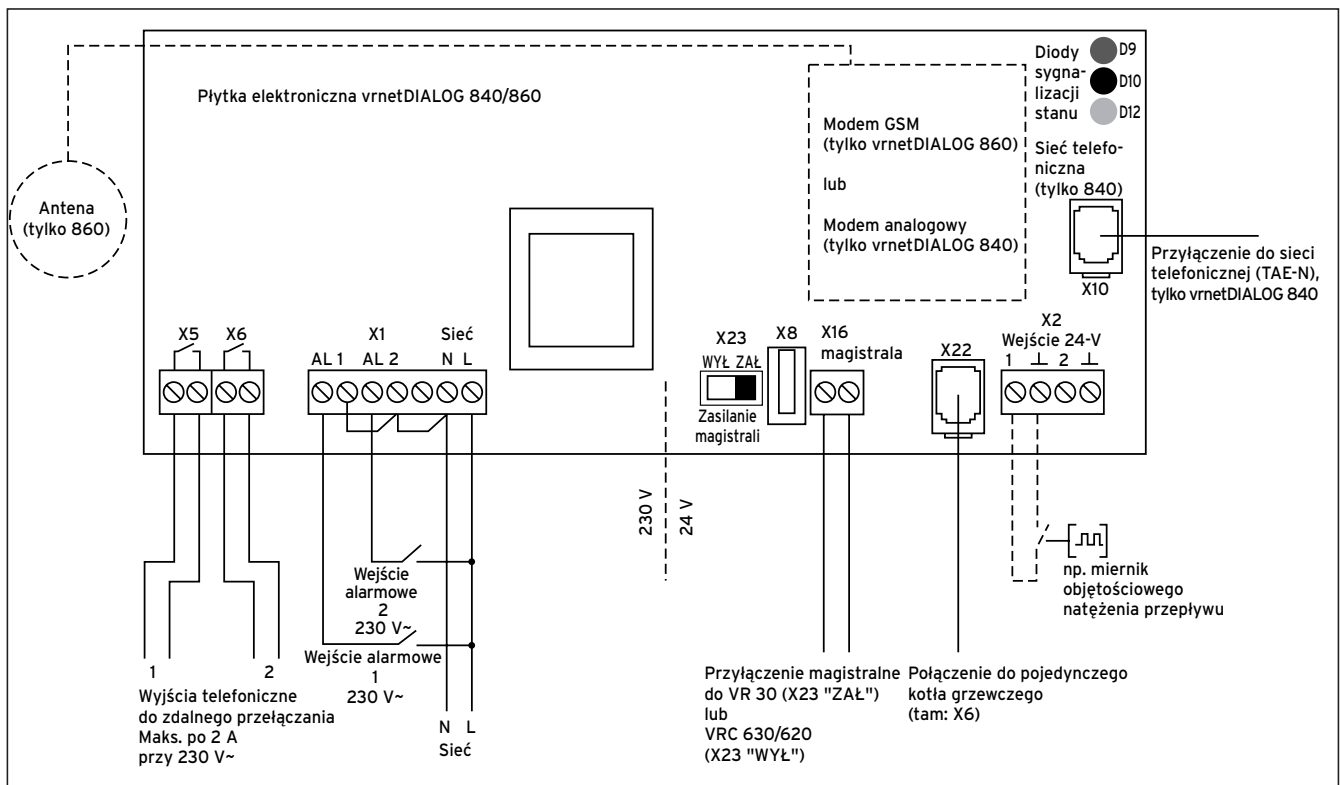
Wskazówka

Antenę należy (jeżeli jest to możliwe) nakleić bezpośrednio na oknie, aby zapewnić możliwie jak najlepszy odbiór.

Uwaga!

Anteny GSM nie należy umieszczać w bezpośredniej bliskości kotła grzewczego lub bezpośrednio na urządzeniu elektrycznym (np. na vrnnetDIALOG lub na kotle), ponieważ może to być przyczyną zakłóceń.

4.9 Schemat połączeń na zaciskach



5 Uruchomienie

Cała konfiguracja musi być przeprowadzona przez Internet. Odpowiednia strona internetowa dostępna jest pod adresem:

<http://www.vrnetdialog.vaillant.de>

Do wyboru są tam 4 możliwości:

- Zarządzanie instalacją
- Instalator
- Użytkownik końcowy
- Nowe zgłoszenie

Pierwsze trzy możliwości mogą być wykorzystane, jeżeli ustanowione masz prawo dostępu. Jeżeli tak nie jest, to można to prawo samemu ustanowić wykorzystując punkt: „Nowe zgłoszenie”.

Dane dla pierwszego logowania (nazwa użytkownika i hasło) znajdują się w dokumentacji dostawy. Dane te są tylko ważne dla pierwszego zgłoszenia i potem zostają zablokowane.

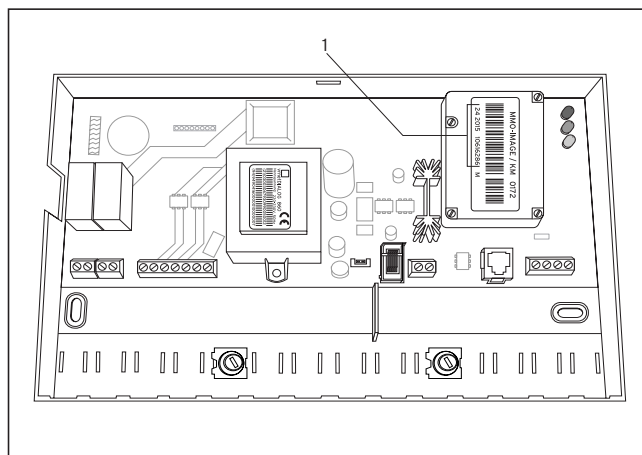
Po ustanowieniu prawa dostępu należy wejść do systemu poprzez jeden z wyżej wymienionych 3 punktów.

Przy ustawianiu systemu należy postępować zgodnie ze wskazówkami pojawiającymi się na ekranie.

 **Wskazówka**
Alarmowanie dla każdego przyłączonego kotła grzewczego musi być aktywowane w Internecie.

5.1 Aktywowanie karty GSM

vrnetDIALOG 860 komunikuje się za pośrednictwem sieci GSM. Przed pierwszym uruchomieniem musi nastąpić aktywacja, przy której modułowi komunikacyjnemu vrnetDIALOG 860 zostaje przydzielony numer telefoniczny. Aktywacja odbywa się w czasie Waszego dostępu do Internetu (<http://www.vrnetdialog.vaillant.de>) pod punktem menu „Aktywowanie karty”. Proszę wprowadzić tam 14-miejscowy numer karty oraz Wasz adres poczty elektronicznej (E-mail), pod który mamy Wam przysłać numer telefonu. Numer karty (1) znajduje się w module komunikacyjnym vrnetDIALOG 860 (patrz Ryc. 5.1). Z reguły aktywacja następuje w ciągu dwóch dni roboczych. Za pomocą numeru telefonu, Wasza instalacja może być pod punktem menu „Założyć instalację” („Anlage anlegen”) wprowadzona do systemu. Przy wykonaniu aktywacji zostaje automatycznie z Waszego konta ściągnięta roczna opłata za korzystanie z modułu komunikacyjnego vrnetDIALOG 860 (patrz „Ogólne warunki zawierania transakcji handlowych”). Aż do uregulowania tej należności nie możecie korzystać z usług Vaillanta. Wysokość rocznej opłaty oraz inne ceny można znaleźć pod punktem menu „Ceny” („Preise”).



Ryc. 5.1 Numer karty dla aktywacji GSM


5.2 Uruchomienie modułu

Dla umożliwienia kontroli przy uruchamianiu, skrzynka modemu wyposażona jest łącznie w 3 diody, których znaczenie jest następujące:

Zielona dioda (D9)

Po włączeniu sieci, urządzenie vrnetDIALOG próbuje po pierwsze w ciągu ok. 2 minut nawiązać za pośrednictwem złącza X22 bezpośrednią komunikację z kotłem grzewczym. Towarzyszy temu złącze diody. Jeżeli komunikacja zostanie nawiązana, to dioda świeci dalekim światłem ciągłym.

Jeżeli żaden kocioł grzewczy nie jest bezpośrednio przyłączony, to po 2 minutach vrnetDIALOG zostaje przełączony na złącze X16 i za pomocą elektronicznej magistrali szuka przyłączonych kotłów. Dioda jest przy tym włączona tak długo, aż zostanie nawiązana komunikacja ze wszystkimi przyłączonymi kotłami. Gdyby komunikacja nie została nawiązana, to moduł zostaje z powrotem przełączony na złącze X22 i proces zostaje ponownie uruchomiony.

 **Uwaga!**
Przy nawiązywaniu komunikacji za pomocą magistrali Bus należy wziąć pod uwagę to, że proces odpytywania może trwać do 5 minut na jeden przyłączony kocioł. Oznacza to, że przy 16 przyłączonych kotłach, proces ten może trwać do 90 minut, zanim wszystkie przyłączone kotły będą widoczne w Internecie i będą gotowe do wywołania.

Żółta dioda (D10)

Dioda ta świeci się, gdy vrnetDIALOG jest połączony z serwerem.

Czerwona dioda (D12)

Normalnie, za pomocą tej diody jest sygnalizowany komunikat usterki. Dioda jest włączona tak długo, dopóki komunikat nie zostanie zdjęty. Prócz tego dioda na krótko zaświeca się, gdy vrnetDIALOG przekazuje plik danych do serwera.



Uwaga!

Gdy wszystkie diody migają oznacza to że: **brakuje zasilania w elektronicznej magistrali. Przyczyną tego może być: niewłaściwe ustawienie przełącznika X23 (patrz strona 7) lub zanik napięcia zasilania lub przerwanie przewodu do magistrali.**

Ciągłe światło wszystkich diod: oznacza brak połączenia z siecią telefoniczną lub z siecią GSM.

5.3 Krótki przegląd kroków przy instalowaniu vrnetDIALOG

Instalowanie modułu przez Internet odbywa się w następujących krokach:

- Połączyć się z Internetem
- Wywołać stronę: <http://www.vrnetdialog.vaillant.de>
- Jeśli nie zostało jeszcze ustanowione prawo dostępu do portalu vrnetDIALOG, należy kliknąć na „Nowe zgłoszenie” („Neuanmeldung”) oraz wprowadzić nazwę Użytkownika i hasło kodowe, które znajdują się na załączonym arkuszu „Nowego zgłoszenia”.
- Dla wykonania dalszych czynności związanych z instalacją modułu oraz określeniem Waszego przyszłego kodu dostępu itd., musi być wybrana jedna z niżej wymienionych możliwości:
 - Zarządzanie instalacją (odpowiednie dla spółdzielni mieszkaniowych, administracji budynków itp., w celu ustanowienia fachowych specjalistów, którzy przejmą opiekę i obsługę urządzeń)
 - Instalator (dla szczegółowego nastawienia danych instalacji itp.)
 - Użytkownik końcowy (np. dla obserwacji przez użytkownika końcowego danych instalacji itd., przy czym dokonywanie bezpośredniego wprowadzania danych przez użytkownika jest niemożliwe)
- Wprowadzenie własnych danych, wprowadzenie klientów, instalacji oraz wprowadzenie kodu dostępu - przy tym menu obsługowe jest tak zbudowane, że bez trudności można samemu wykonać wszystkie te czynności.

6 Dane techniczne

	Jednostki	vrnetDIALOG 840 / vrnetDIALOG 860
Napięcie robocze	V/Hz	230/50
Pobór mocy	VA	< 10
Dop. temperatura otoczenia	°C	30
Klasa ochrony	-	II
Stopień ochrony	-	IP20, eksploatować tylko w suchych pomieszczeniach
Wymiary (wys. x szer. x głęb.)	mm	160 x 260 x 55
Ciężar	g	ok. 500